

КИСТИ И ЩЕТКИ МАЛЯРНЫЕ

Технические условия

Painting brushes. Specifications

ГОСТ
10597—87

ОКП 48 3327

Дата введения 01.01.88

Настоящий стандарт распространяется на кисти и щетки, предназначенные для малярных работ в строительстве.

1. ТЕХНИЧЕСКИЕ ТРЕБОВАНИЯ

1.1. Основные размеры

1.1.1. Малярные кисти и щетки должны изготавливаться в соответствии с требованиями настоящего стандарта по рабочим чертежам и образцам-эталонам, согласованным с базовой организацией по стандартизации и утвержденным в установленном порядке.

1.1.2. Малярные кисти и щетки должны изготавливаться следующих типов:

- КР, КРС, КРО — кисти-ручники, предназначенные для грунтовки и окраски поверхностей;
- КП — кисти плоские, предназначенные для грунтовки, окраски, а также для покрытия поверхностей лаком;
- КМ — кисти маховые, предназначенные для промывки, грунтовки, побелки и окраски поверхностей;
- КМА — кисти-макловицы, предназначенные для окраски поверхностей водными растворами;
- КФ — кисти флейцевые, предназначенные для обработки (флейцевания) свежеокрашенных поверхностей путем сглаживания следов кисти;
- КФК — кисти филиночные, предназначенные для выполнения отделочных операций;
- ЩТ — щетки-торцовки, предназначенные для обработки свежеокрашенных поверхностей и придания им шероховатоматового вида.

1.1.3. Основные размеры кистей и щеток должны соответствовать указанным на черт. 1—11, 17а и в табл. 1—6.

Примеры исполнения обоймы кистей типов КР, КРС, КРО, КФ и КП приведены на черт. 15—18 приложения 1.

Кисти типоразмеров КР50, КР55, КРС50, КРС55, КРО50—КРО60 и типа КМ независимо от длины пучка должны изготавливаться с обвязкой пучка.

Кисти типоразмеров КР20—КР45, КРС20—КРС45 и КРО20—КРО45 должны изготавливаться с обвязкой пучка в случае, если длина пучка превышает указанную в табл. 1 и 2 более чем на 7 мм.

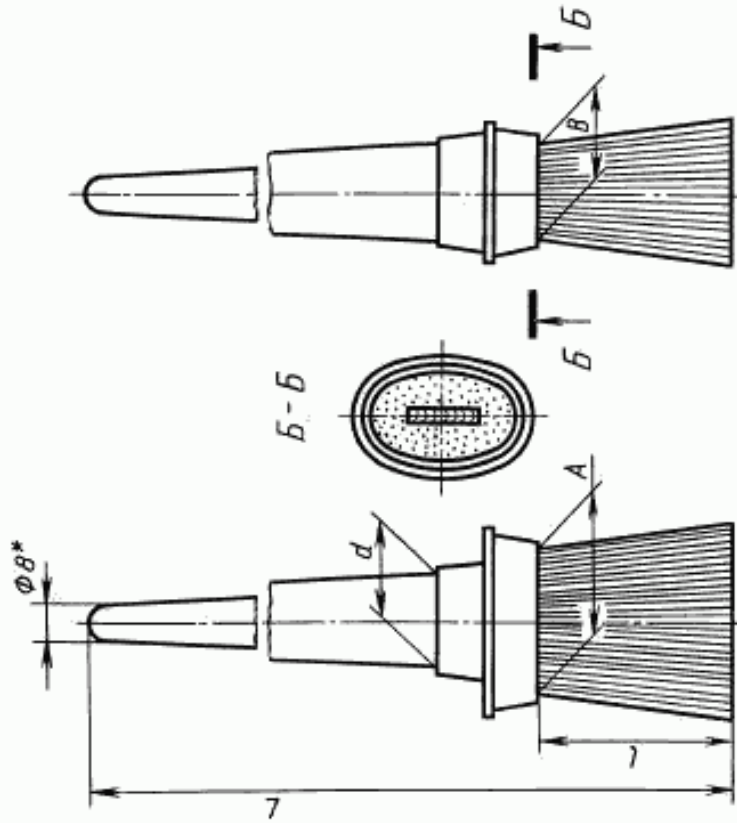
При изготовлении кистей с обвязкой пучка рекомендуется применять съемные вкладыши.

Длина обвязки пучка должна быть не менее величины превышения длины пучка, указанной в табл. 1 и 2.

Издание официальное

Перепечатка воспрещена

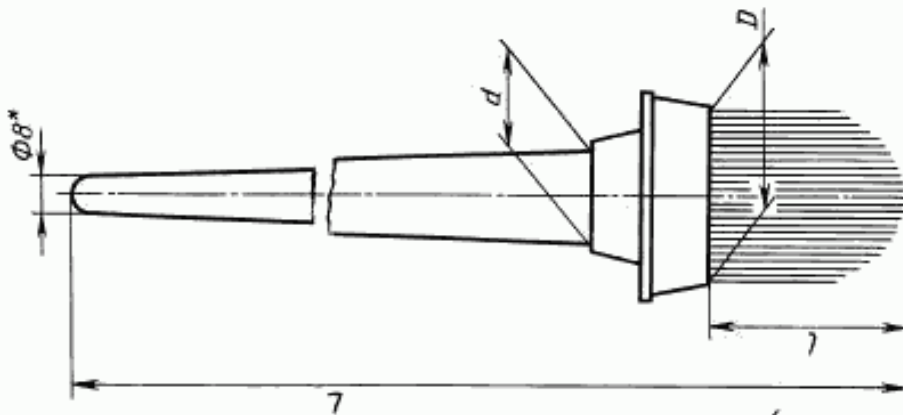
Кисть-ручник типа КРО



* Размер для справок.

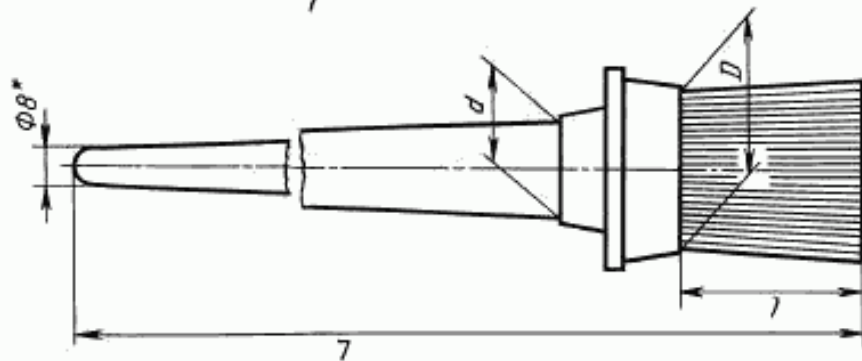
Черт. 3

Кисть-ручник типа КРС



Черт. 2

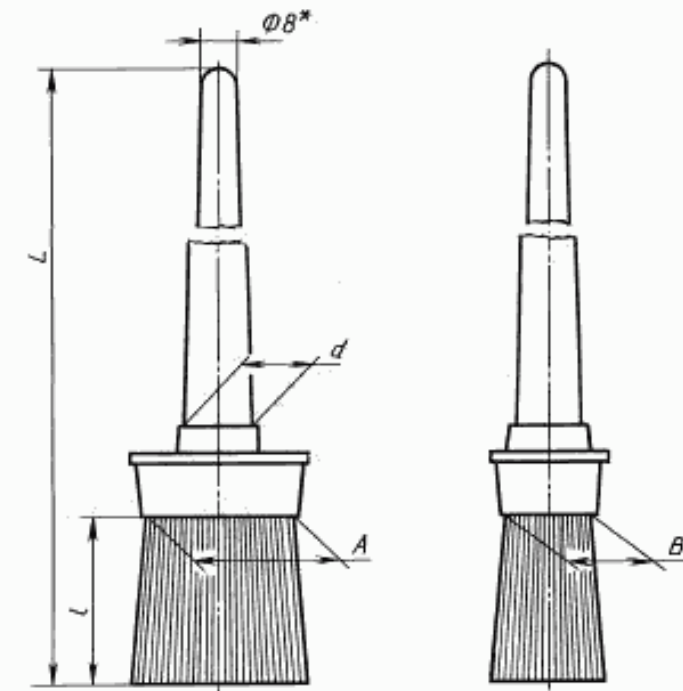
Кисть-ручник типа КР



* Размеры для справок.

Черт. 1

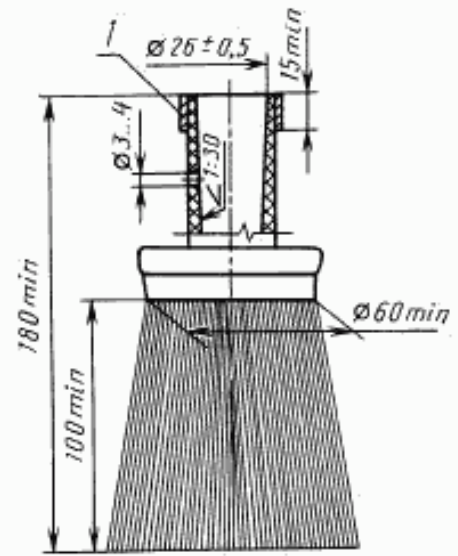
Кисть плоская типа КП



* Размер для справок.

Черт. 4

Кисть маховая типа КМ

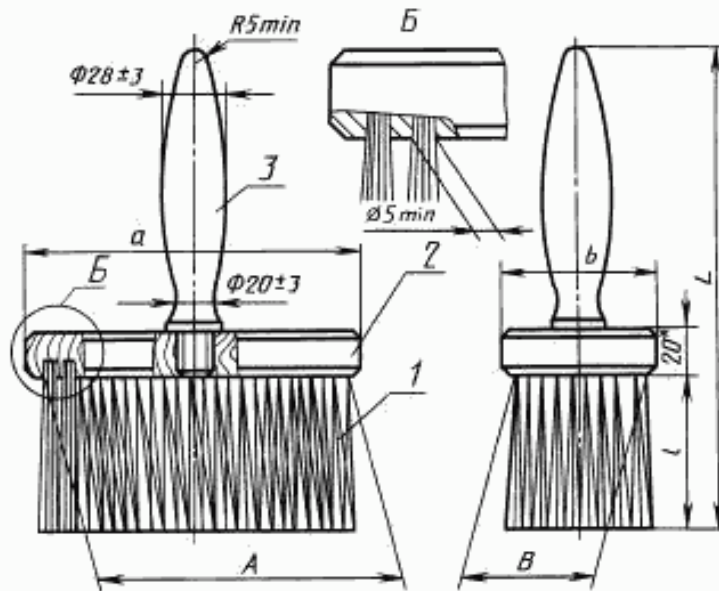


1 — кольцо

Черт. 5

Кисть-макловица типа КМА

Исполнение 1



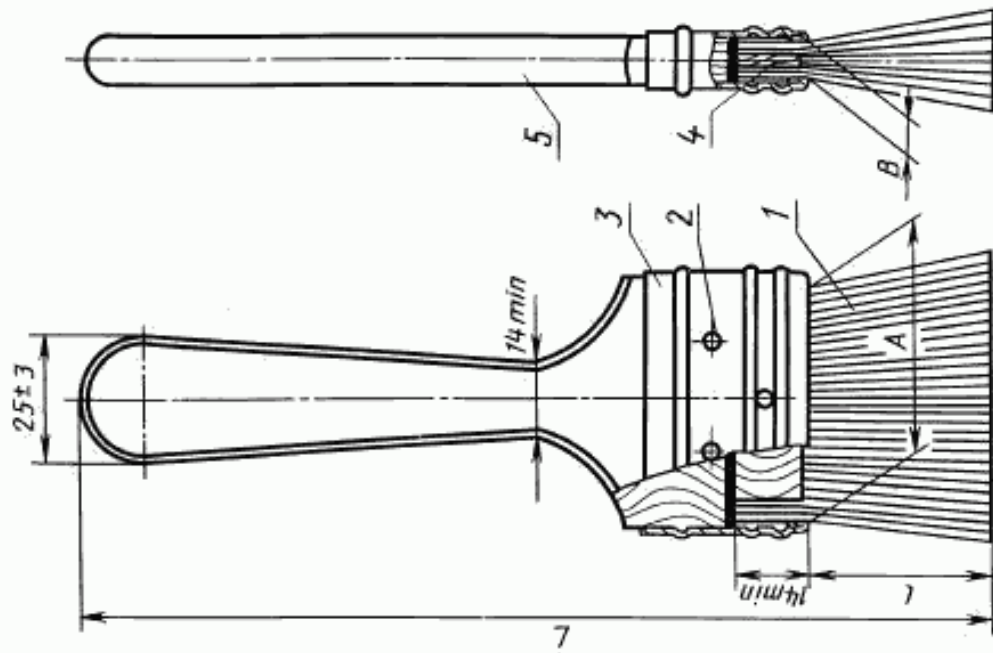
* Размер для справок.

1 — пучок; 2 — колодка; 3 — ручка

Черт. 6

П р и м е ч а н и е. Исполнение донной части кисти аналогично указанному на черт. 1 приложения 1.

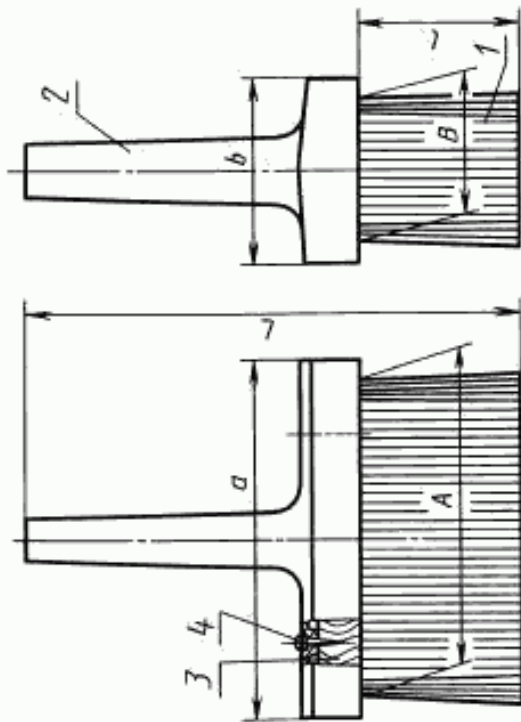
Кисть флейцевая типа КФ
Исполнение 1



1 — пучок; 2 — гвоздь; 3 — обойма; 4 — вкладыш; 5 — ручка

Черт. 8

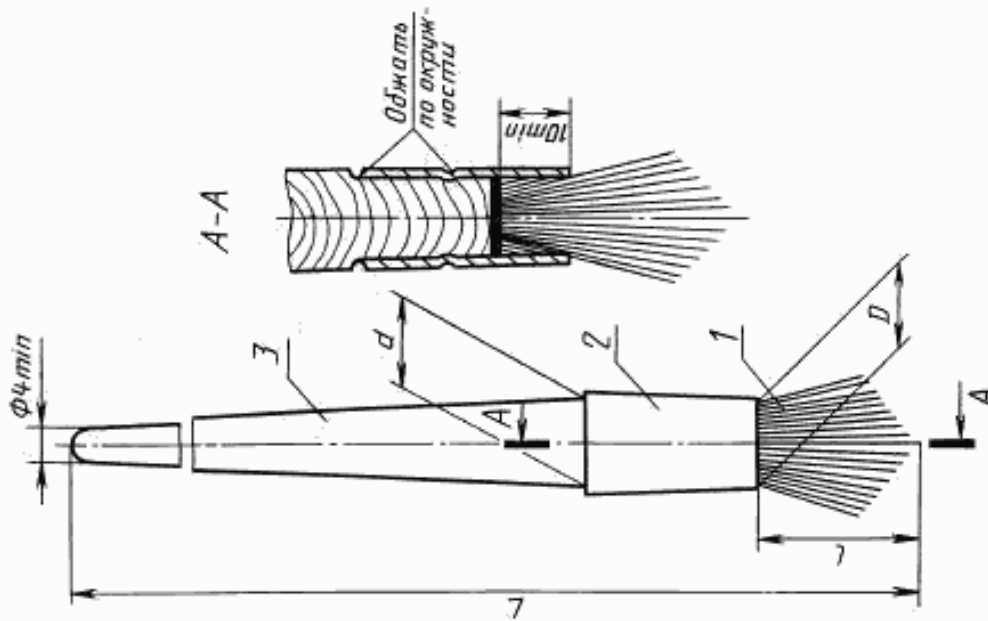
Исполнение 2
(Остальное — см. исполнение 1)



1 — пучок; 2 — держатель; 3 — колодка; 4 — шуруп

Черт. 7

Кисть филеночная типа КФК
Исполнение 1
Исполнение 2

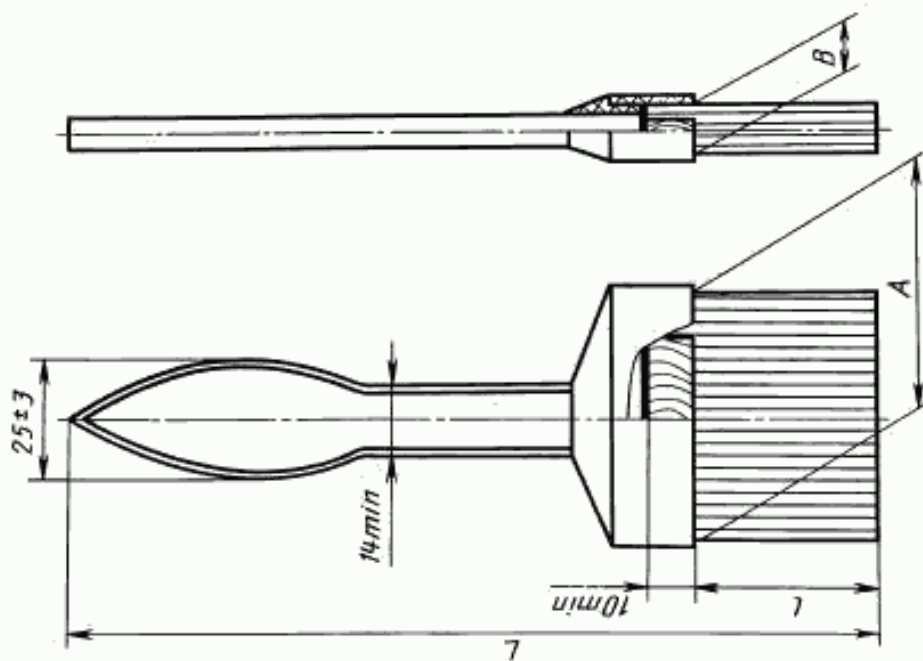


* Размер для справок.

1 — пучок; 2 — обойма; 3 — ручка

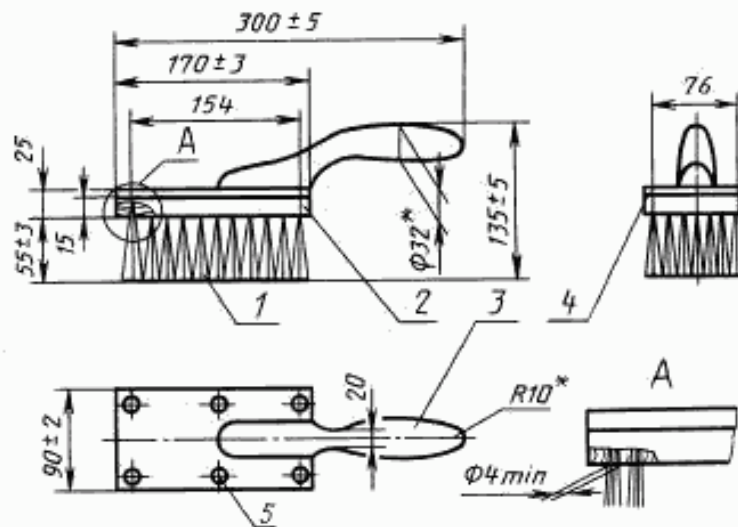
Чер. 10

Исполнение 2



Черт. 9

Щетка-ториовка типа ШТ



* Размер для справок.

1 — пучок; 2 — колодка; 3 — ручка; 4 — накладка; 5 — шуруп

Черт. 11

Примечание. Количество пучков в обейме кисти должно быть не менее 140.

Таблица 1

Типоразмер	мм					
	D ± 1	L_1 , не менее	d $+1$ -2	l , не менее		
КР20, КРС20	20	200	16	37		
КР25, КРС25	25	250	20	38		
КР30, КРС30	30					
КР35, КРС35	35					
КР40, КРС40	40					
КР45, КРС45	45					
КР50, КРС50	50	280	20	57		
КР55, КРС55	55				82	
КР55а						89
КР55б						
КР55в						
КР55г						

Таблица 2

мм						
Типоразмер	<i>A</i>	<i>B</i>	<i>d</i>	<i>L</i>	<i>l</i>	
	+1 −2			Не менее		
КРО20	20	10	10	200	37	
КРО25	25	15	15	250		
КРО30	30	20	20		250	38
КРО35	35					
КРО40	40	25			280	44
КРО45	45	30				
КРО50	50	35		280	57	
КРО55	55	40	63			
КРО60	60	45				70

Таблица 3

мм					
Типоразмер	<i>A</i>	<i>B</i>	<i>d</i>	<i>L</i>	<i>l</i>
	Не менее		+1 −2	Не менее	
КП35	35	20	16	210	40
КП40	40				45
КП50	50	30	20	230	50
КП60	60				60
КП75	75	35	20	250	75
КП100	100				80

Таблица 4

Размеры в мм							
Типоразмер	<i>A</i>	<i>B</i>	<i>L</i>	<i>a</i>	<i>b</i>	<i>l</i>	Число пучков
	Не менее						
КМА 135	135	55	215	152	70	70	105
КМА 165	165	60	245	176	80	75	140
КМА 195	195	65	275	210		80	150

Примечание. Пучки в колодке должны быть расположены равномерно.

Таблица 5

Типоразмер	мм				
	<i>A</i>	<i>B</i>	<i>L</i>	<i>t</i>	
КФ25	25	9	180	37	
КФ50	50			14	43
КФ50а					
КФ60	60	18	49		
КФ60а				75	
КФ75	75		240		56
КФ75а		100			
КФ100	100		18	62	
КФ100а					

Таблица 6

Типоразмер	мм			
	<i>D</i> ±1	<i>L</i>	<i>d</i>	<i>t</i>
КФК8	8	225	12	25
КФК10	10	240		20
КФК14	14			
КФК18	18			

(Измененная редакция, Изм. № 1).

1.1.4. Условные обозначения кистей и щеток должны состоять из условных обозначений типов или типоразмеров, исполнения кистей и обозначения настоящего стандарта.

Пример условного обозначения маховой кисти типа КМ:

Кисть маховая КМ ГОСТ 10597—87

То же, кисти-ручника типоразмера КР20:

Кисть-ручник КР20 ГОСТ 10597—87

То же, кисти флейцевой типоразмера КФ25 исполнения 1:

Кисть флейцевая КФ25—1 ГОСТ 10597—87

1.2. Характеристики (свойства)

1.2.1. Обоймы с ручкой и пучком, а также колодки с пучком, ручкой или держателем должны быть прочно соединены.

Прочность соединения должна определяться методом вырывания пучка волокон диаметром 5 мм с усилием не менее:

147 Н (15 кгс) — для кистей типов КР, КРС, КРО, КП, КМ, КФ, КФК;

49 Н (5 кгс) — для кистей и щеток типов КМА, ЩТ.

1.2.2. Колодку щетки типа ЩТ допускается изготавливать без накладки при условии соблюдения прочности соединения ручки с колодкой в соответствии с п. 1.2.1.

При изготовлении ручек кистей типов КП и КФ из полиамида, а обоймы — из жести допускается детали кистей не соединять гвоздями при условии выполнения требований п. 1.2.1.

Для крепления обоймы с ручкой и вкладышем кистей типа КФ допускается применять металлические скобы. Ручки кистей типа КФ допускается изготавливать цельнолитыми с обоймой и вкладышами.

Ручки кистей типов КФ и КМ допускается располагать под углом от 35 до 45° относительно пучка кисти.

Кисти типа КМ допускается изготавливать без предохранительного кольца.

Обоймы кистей могут иметь крючки, обеспечивающие подвеску кистей на емкостях с лакокрасочным составом.

(Измененная редакция, Изм. № 1).

1.2.3. Коэффициент плотности пучка кистей типов КР, КРС, КРО, КП, КФ, КМ должен быть не менее 0,6.

1.2.4. Кисти типов КР, КРС, КРО (за исключением кистей типоразмеров КР20, КР25, КРС20, КРС25, КРО20, КРО25), КП, КФ и КМ должны иметь вкладыши.

Площадь вкладыша в поперечном сечении относительно общей площади пучка должна составлять не более:

30 % — для пучка из тянутой щетины или щетины шток;

40 % * * * другого вида сырья.

Вкладыши площадью более 30 % общей площади пучка для кистей типов КР и КМ должны быть круглой формы.

Вкладыши должны располагаться в центре пучка кисти.

1.2.5. Допуск соосности обоймы, колодки и ручки относительно общей оси симметрии кисти — 3 мм.

1.2.6. Древесина для деталей кистей и щеток должна быть здоровой, без трещин, гнили, прорости и червоточины.

Сучки диаметром более 5 мм не допускаются. На ручках кистей не должно быть более двух сучков. При этом сучки должны быть здоровыми и сросшимися с древесиной. Остальные пороки и дефекты древесины не должны превышать нормативов для пиломатериалов 2-го сорта по ГОСТ 2695 и ГОСТ 8486.

1.2.7. Влажность деталей кистей и щеток из древесины не должна быть более 12 %.

1.2.8. Обоймы из жести, а также предохранительные кольца не должны иметь вмятин, рваных краев, пятен ржавчины.

1.2.9. Пластмассовые детали должны быть зачищены от грата и не должны иметь сколов, вздутия, волнистой поверхности, коробления, непроплавов, раковин, трещин.

1.2.10. Ручки и колодки из древесины должны быть покрыты олифой или иметь лакокрасочное покрытие. Лакокрасочное покрытие должно соответствовать классу V по ГОСТ 9.032, условия эксплуатации — группе У1 по ГОСТ 9.104.

Ручки для кистей и колодки из древесины лиственных пород допускается изготавливать без покрытия. При этом шероховатость наружных поверхностей не должна быть более $Rz = 100$ мкм по ГОСТ 7016.

1.2.11. Проникновение клея в пучок кистей типов КР, КРО, КП, КФ, КМ и КФК за обойму со стороны пучка допускается на расстояние не более 5 мм, а у кистей типа КРС — не более 3 мм от наружной поверхности вкладыша.

1.3. Требования к сырью и материалам

1.3.1. Для изготовления пучков кистей и щеток должна применяться свиная обработанная щетина по ОСТ 17—98, обработанный волос по ТУ 17—15—12—90, синтетическая щетина по нормативно-технической документации, утвержденной в установленном порядке.

1.3.2. Сырье и материалы для изготовления деталей кистей и щеток должны соответствовать указанным в табл. 7.

Наименование детали	Наименование сырья, материала
Пучок для кистей типоразмеров КР20, КР25, КР30, КР35, КРО20, КРО25, КРО30, КРО35, КП35, КП40	Тянутая щетина, щетина шток, смесь тянутой щетины и синтетической щетины в соотношении: не менее 70 % тянутой и не более 30 % синтетической щетины
Пучок для кистей типоразмеров КР40, КР45, КР50, КР55, КРС20, КРС25, КРС30, КРС35, КРС40, КРС45, КРС50, КРС55, КРО40, КРО45, КРО50, КРО55, КРО60, КП50, КП60, КП75, КП100	Тянутая щетина, смесь щетины тянутой и синтетической щетины в соотношении: не менее 70 % тянутой и не более 30 % синтетической щетины
Пучок для кистей типа КМ	Тянутая щетина, конский или коровий волос, смесь конского волоса с коровьим в различных соотношениях, конского или коровьего волоса с синтетической щетиной в соотношении: не менее 70 % конского или коровьего волоса и не более 30 % синтетической щетины
Пучок для кистей или щеток типов КМА и ЩТ	Тянутая щетина, конский или коровий волос, синтетическая щетина, смесь конского волоса с коровьим в различных соотношениях, смесь конского или коровьего волоса с синтетической щетиной в соотношении 1 : 1
Пучок для кистей типоразмеров КФ25 и КФ50	Тянутая щетина, щетина шток
Пучок для кистей типоразмеров КФ60, КФ75, КФ100	Тянутая щетина
Пучок для кистей типа КФК	Тянутая щетина, щетина шток
Обойма для кистей типов КР, КРС, КРО, КМ, КП	Полиамид 6 по ОСТ 6—06-С9 полиамид 6 (вторичный) по ОСТ 6—06-С4
Обойма для кистей типов КФ, КФК	Полиамид 6 по ОСТ 6—09-С9, полиамид 6 (вторичный) по ОСТ 6—06-С4, жесть белая холоднокатаная горячего лужения по ГОСТ 13345
Ручки, вкладыши, колодки, накладки, держатели	Древесина лиственных пород по ГОСТ 2695 или хвойных пород по ГОСТ 8486, полиамид 6 по ОСТ 6—06-С9, полиамид 6 (вторичный) по ОСТ 6—06-С4
Предохранительное кольцо для кистей типа КМ	Сталь любых марок по ГОСТ 1050

Примечания:

1. Допускается ручки, держатели, колодки для кистей и щеток типов КМА и ЩТ изготавливать из полиэтилена низкого давления по ГОСТ 16338.
2. Допускается пучки кистей и щеток типов КМА и ЩТ, изготовленные из конского или коровьего волоса, окантовывать натуральной щетиной.
3. Допускается обоймы, накладки, держатели изготавливать из отходов капроновой щетины по ОСТ 6—05—08.
4. Допускается вкладыши для кистей типа КФ изготавливать из коробочного картона по ГОСТ 7933 или древесноволокнистой плиты марки Т-350 или Т-400 по ГОСТ 4598.

1.3.3. Синтетическая щетина должна удовлетворять следующим требованиям:

- форма волокон должна быть конусообразной или цилиндрической;

- рабочие концы волокон цилиндрической формы, предназначенные для кистей, за исключением кистей типа КМА, должны иметь флажки или быть заточенными;
- диаметр волокон в основании должен быть не более 0,24 мм.

1.3.4. Кисти и щетки должны быть стойкими к воздействию:

- растворителей (аcetона, бензола и др.) и агрессивных сред (раствор медного купороса и извести) — кисти типов КР, КРС и КРО;
- растворителей, агрессивных сред и горячей воды — кисти типа КМ;
- растворителей — кисти и щетки типов КП, КФ, КФК, ЩТ;
- агрессивных сред и горячей воды — кисти типа КМА.

Температурный предел стойкости(термостойкость) пучков кистей и щеток должен быть не менее 70 °С.

1.4. Маркировка

На каждой кисти и щетке (ручке, обойме, колодке или держателе) должны быть нанесены:

- товарный знак предприятия-изготовителя;
- тип или типоразмер.

Примечание. Способ нанесения указанных маркировочных знаков должен обеспечивать их сохранность в течение срока службы кистей или щеток.

1.5. Упаковка

1.5.1. Кисти и щетки должны быть уложены в ящики по ГОСТ 2991, ГОСТ 5959 или ГОСТ 10350.

Ящики внутри должны быть выложены водонепроницаемой бумагой по ГОСТ 8828 или оберточной бумагой по ГОСТ 8273.

Каждый ряд кистей и щеток с пучками из щетины или волоса должен быть пересыпан 1—2 г технического нафталина по ГОСТ 16106.

Допускается применение других препаратов против моли, выпускаемых промышленностью.

По согласованию с потребителем допускается другая упаковка, обеспечивающая сохранность кистей и щеток во время хранения и транспортирования.

1.5.2. Масса ящиков брутто — не более 30 кг.

1.5.3. В транспортную тару должен быть вложен упаковочный лист, в котором должно быть указано:

- наименование предприятия-изготовителя;
- условное обозначение изделий;
- число изделий;
- штамп технического контроля;
- дата выпуска.

1.5.4. Маркировка транспортной тары — по ГОСТ 14192.

2. ПРИЕМКА

2.1. Кисти и щетки должны быть приняты техническим контролем предприятия-изготовителя.

2.2. Приемку и поставку кистей и щеток производят партиями.

Объем партии устанавливают соглашением сторон.

Партия должна состоять из кистей и щеток одного типа или типоразмера, изготовленных из одних и тех же материалов, обработанных по одному технологическому процессу и одновременно предъявленных к приемке по одному документу.

2.3. При проверке кистей и щеток на соответствие требованиям пп. 1.1.2, 1.2.3—1.2.11, 1.3.1—1.3.3 применяют двухступенчатый контроль в соответствии с табл. 8.

2.4. Партию кистей или щеток принимают, если количество дефектных кистей или щеток в первой выборке меньше или равно приемочному числу, и бракуют без назначения второй выборки, если количество дефектных кистей или щеток больше или равно браковочному числу.

Таблица 8

Объем партии, шт.	Степень контроля	Объем одной выборки, шт.	Объем двух выборок, шт.	Приемочное число	Браковочное число
91—150	Первая	13	26	0	3
	Вторая			3	4
151—280	Первая	20	40	1	4
	Вторая			4	5
281—500	Первая	32	64	2	5
	Вторая			6	7
501—1200	Первая	50	100	3	7
	Вторая			8	9
1201—3200	Первая	80	160	5	9
	Вторая			12	13
3201—10000	Первая	125	250	7	11
	Вторая			18	19

Если количество дефектных кистей или щеток в первой выборке больше приемочного числа, но меньше браковочного, проводят вторую выборку.

Партию кистей или щеток принимают, если количество дефектных кистей или щеток в двух выборках меньше или равно приемочному числу, и бракуют, если количество дефектных кистей или щеток в двух выборках больше или равно браковочному числу.

2.5. Проверка кистей или щеток на соответствие требованиям пп. 1.2.1 и 1.3.4 должна проводиться не реже одного раза в год или при замене применяемого сырья, или технологии изготовления, для чего от партии отбирают 0,1 %, но не менее трех кистей или щеток.

Если при проверке отобранных кистей или щеток хотя бы одно изделие не будет удовлетворять требованиям пп. 1.2.1 и 1.3.4, следует проводить повторные испытания удвоенного числа изделий, отобранных из той же партии.

При неудовлетворительных результатах повторной проверки партия кистей или щеток приемке не подлежит.

Результаты повторной проверки изделий являются окончательными.

2.6. Потребитель имеет право проводить контрольную проверку качества кистей и щеток, соблюдая при этом приведенный порядок отбора образцов и применяя методы испытаний установленные настоящим стандартом.

3. МЕТОДЫ ИСПЫТАНИЙ

3.1. Размеры кистей, щеток и их деталей, а также требования, предусмотренные п. 1.2.11, проверяют при помощи измерительных средств, погрешность измерения которых $\pm 0,1$ мм, и шаблонов.

Кисти с обвязкой по п. 1.2.11 не проверяют.

(Измененная редакция, Изм. № 1).

3.2. Испытание пучков кистей и щеток на термостойкость проводят путем погружения пучка в горячую воду температурой (70 ± 2) °С и выдерживания при этой температуре в течение 1 ч.

Температуру воды измеряют термометром, погрешность измерения при этом ± 1 °С.

3.3. Испытания деталей кистей и щеток на стойкость к воздействию растворителей или агрессивных сред проводят путем погружения кистей или щеток в растворитель или агрессивную среду.

Испытания кистей и щеток всех типов, за исключением кистей типа КМА, проводят одним из следующих способов:

- путем выдерживания по 1 ч поочередно в растворителях № 646 по ГОСТ 18188, Р-12 по ГОСТ 7827, растворах медного купороса и извести при температуре не ниже 20 °С;
- путем выдерживания поочередно в ацетоне, бензоле, растворах медного купороса и извести в течение 8 ч в каждом из них.

Кисти и щетки типов КП, КФ, КФК и ЩТ в растворах медного купороса и извести не испытывают.

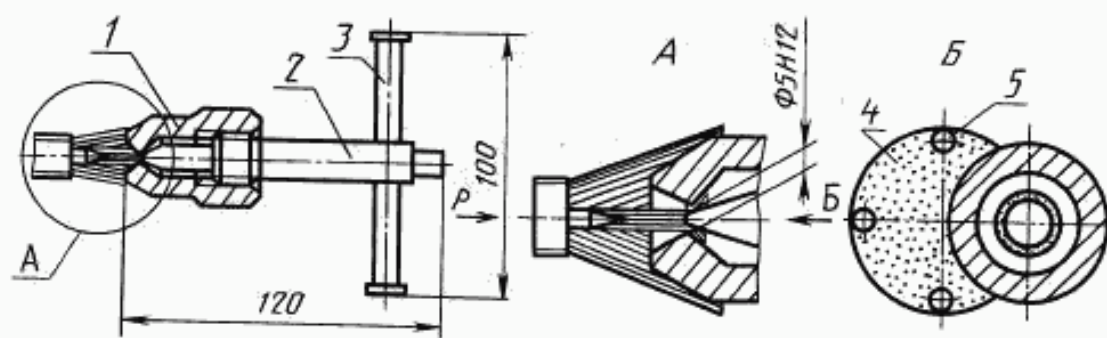
Испытание кистей типа КМА проводят путем выдерживания поочередно в растворах медного купороса и извести в течение 8 ч.

Концентрация раствора медного купороса должна быть не менее 10 %, раствор извести должен быть с осадком.

После проведения испытаний по пп. 3.2 и 3.3 и высушивания у пучков не допускаются появления закрученности, усадки по длине и ломкости.

Примечание. Кисти и щетки после проведения каждого этапа испытаний должны быть промыты в проточной воде.

3.4. Прочность соединения пучков кистей с обоймой и ручкой, а также колодок с пучком, ручкой или держателем определяют на разрывной машине с усилием разрыва 300 Н (30 кгс) или при помощи динамометра по ГОСТ 13837 с использованием специального приспособления, указанного на черт. 12.



1 — патрон; 2 — оправка; 3 — рукоятка; 4 — кисть; 5 — зона измерения

Черт. 12

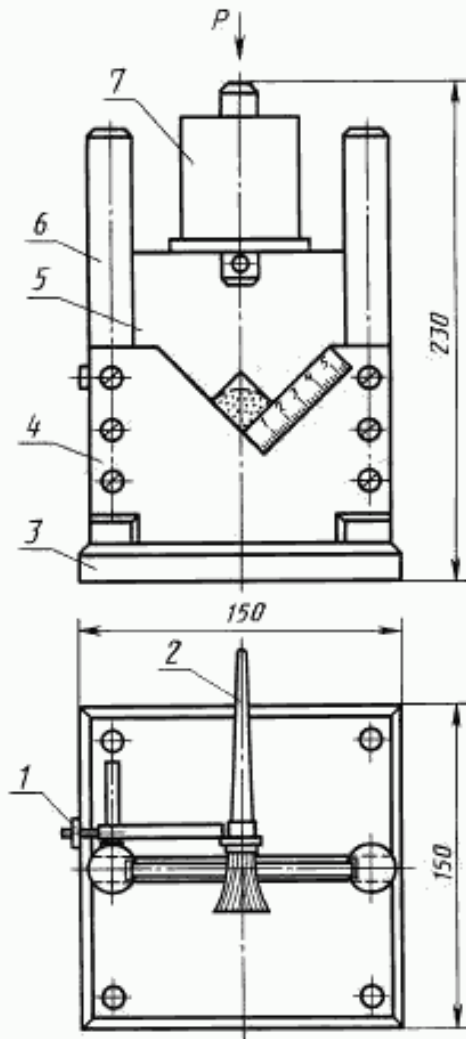
Испытания проводят в следующей последовательности: пучок кисти или щетки диаметром 5 мм, выбранный в периферийной части кисти, вставляют в отверстие патрона и при помощи подвижного конуса закрепляют в нем. После этого кисть или щетку с указанным приспособлением устанавливают на разрывную машину, закрепляя в ней ручку кисти и приспособление, или используют динамометр и снимают показатели на машине или динамометре.

Показатели должны соответствовать значениям, приведенным в п. 1.2.1.

Прочность соединения пучков кистей и ручек определяют не менее чем в двух местах.

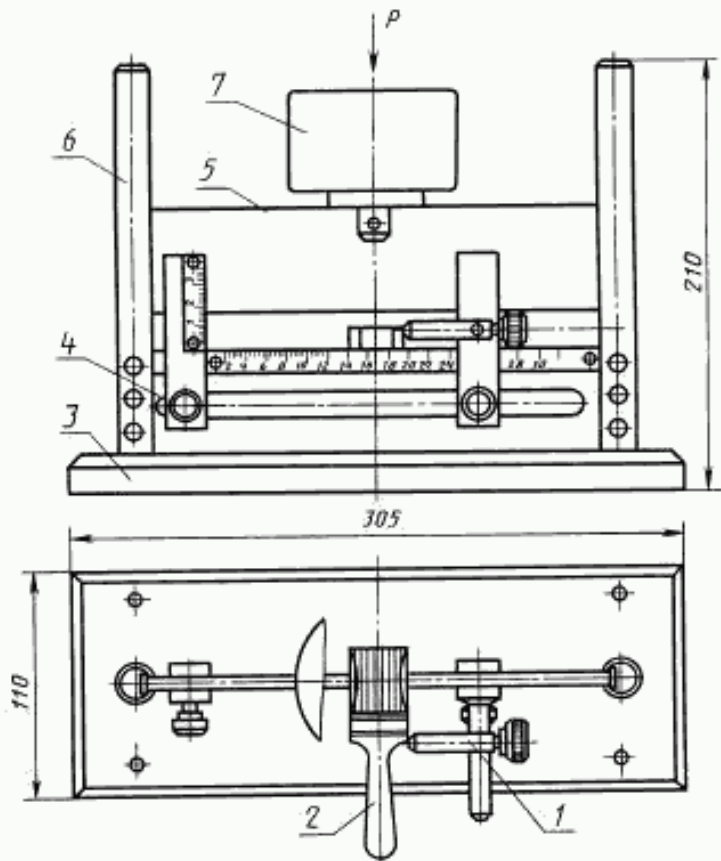
За значение прочности соединения принимают среднее арифметическое значение результатов двух измерений.

3.5. Коэффициент плотности пучков кистей типов КР, КРС, КМ, КФК и кистей типов КРО, КП, КФ проверяют на специальных приспособлениях, указанных соответственно на черт. 13 и 14.



1 — зажим; 2 — кисть; 3 — основание;
4 — неподвижная часть приспособления;
5 — подвижная часть приспособления;
6 — стойка; 7 — груз

Черт. 13



1 — зажим; 2 — кисть; 3 — основание; 4 — неподвижная часть приспособления;
5 — подвижная часть приспособления; 6 — стойка; 7 — груз

Черт. 14

Обжатие пучка должно производиться на середине его длины.

Коэффициент плотности пучка K определяют по формуле

$$K = \frac{S_2}{S_1} ,$$

где S_1 — площадь поперечного сечения пучка на выходе из обоймы кисти до ввода его в приспособление;

S_2 — площадь поперечного сечения пучка кисти после его обжатия в приспособлении усилием P , измеренная следующим образом.

В приспособлении устанавливают кисть таким образом, чтобы середина пучка находилась на кромке подвижной части приспособления. Опускают подвижную часть приспособления.

При помощи упора закрепляют кисть в приспособлении и прикладывают статическую нагрузку P :

49 Н (5 кгс) — для кистей типов КР, КРС, КМ и КФК;

29,4 Н (3 кгс) « « « « КРО, КП и КФ.

Статическая нагрузка P складывается из массы груза и подвижной части приспособления.

Площадь поперечного сечения пучка определяют по шкале приспособления.

3.6. Требования п. 1.2.5 проверяют при помощи приспособления, указанного на черт. 18 приложения 2, или шаблоном.

3.7. Требования пп. 1.2.6, 1.2.8, 1.2.9 проверяют визуально методом сравнения с образцом-эталоном.

3.8. Влажность древесины ручек определяют по ГОСТ 16588.

3.9. Параметр шероховатости деталей из древесины определяют сравнением их с образцом-эталоном или на приборе.

4. ТРАНСПОРТИРОВАНИЕ И ХРАНЕНИЕ

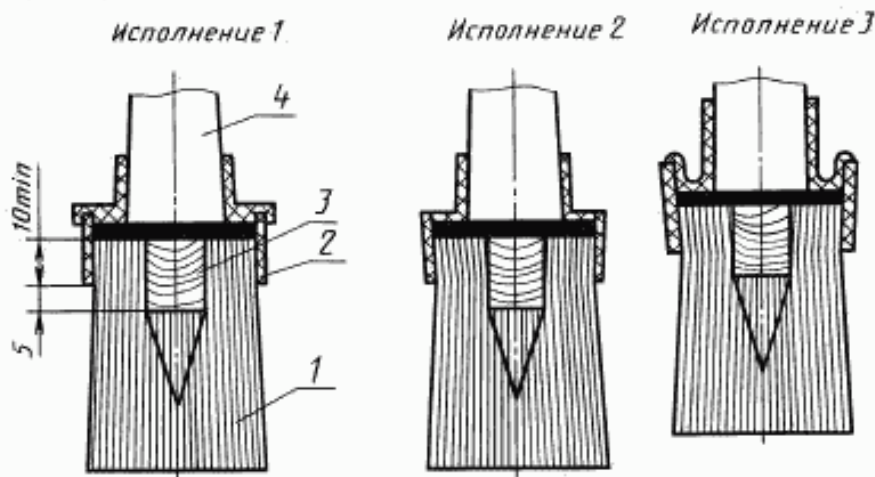
4.1. Упакованные кисти и щетки допускается перевозить транспортом любого вида при обеспечении мер, предохраняющих кисти и щетки от механических повреждений и воздействия влаги.

4.2. Хранение кистей и щеток — по группе условий хранения С ГОСТ 15150.

ПРИЛОЖЕНИЕ 1
Обязательное

ПРИМЕРЫ ИСПОЛНЕНИЯ ОБОЙМЫ

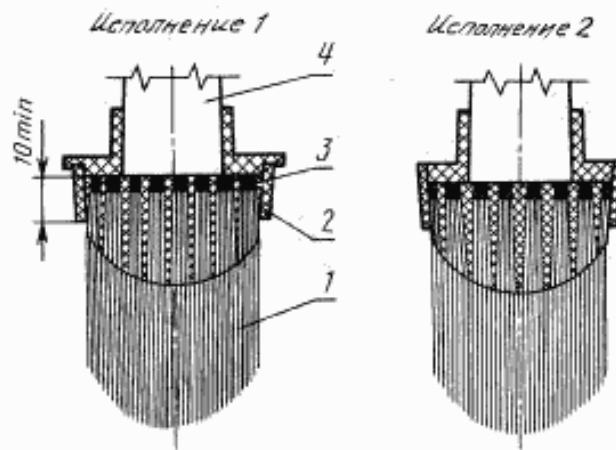
Исполнения кистей-ручников типов КР, КРО



1 — пучок; 2 — обойма; 3 — вкладыш; 4 — ручка

Черт. 15

Исполнения кистей-ручников типа КРС

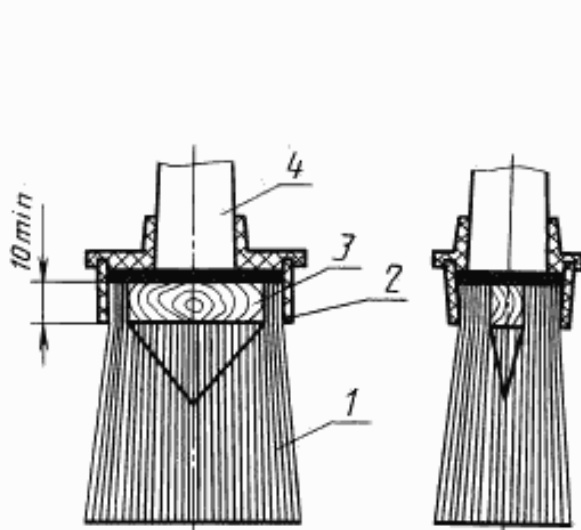


1 — пучок; 2 — обойма; 3 — ежеобразный вкладыш;
4 — ручка

Черт. 16

(Измененная редакция, Изм. № 1).

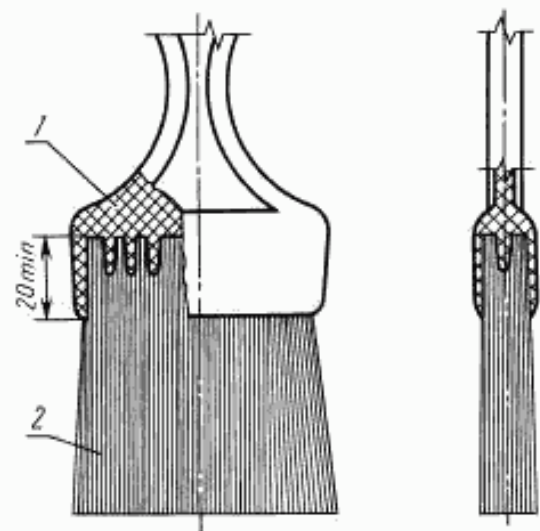
Кисть-ручник типа КП



1 — пучок; 2 — обойма; 3 — вкладыш; 4 — ручка

Черт. 17

Исполнение флейцевой кисти типа КФ

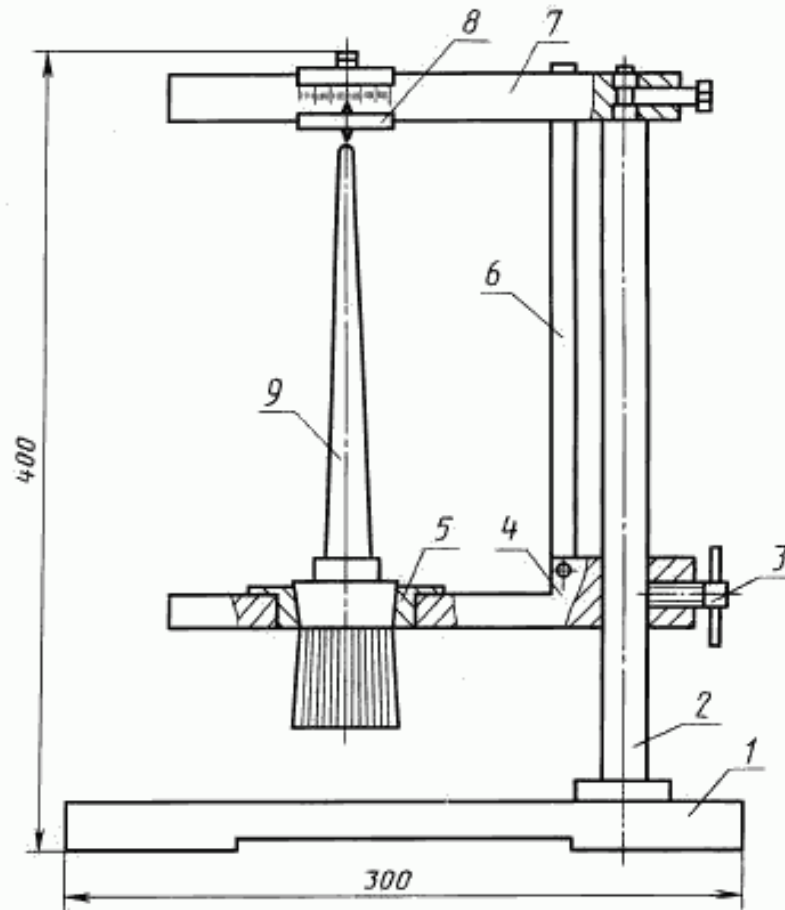


1 — ручка; 2 — пучок

Черт. 17а

(Введен дополнительно, Изм. № 1).

ПРИСПОСОБЛЕНИЕ ДЛЯ ПРОВЕРКИ СООСНОСТИ



1 — станина; 2 — стойка; 3 — стопор; 4 — кольцо-планка; 5 — вкладыш;
6 — держатель; 7 — шкала; 8 — ползун; 9 — кисть

Черт. 18

(Измененная редакция, Изм. № 1).

ИНФОРМАЦИОННЫЕ ДАННЫЕ

1. РАЗРАБОТАН И ВНЕСЕН Министерством строительного, дорожного и коммунального машиностроения

РАЗРАБОТЧИКИ

А. И. Подуних (руководитель темы), В. А. Сафонова

2. УТВЕРЖДЕН И ВВЕДЕН В ДЕЙСТВИЕ Постановлением Государственного строительного комитета СССР от 22.12.86 № 59

3. ВЗАМЕН ГОСТ 10597—80

4. ССЫЛОЧНЫЕ НОРМАТИВНО-ТЕХНИЧЕСКИЕ ДОКУМЕНТЫ

Обозначение НТД, на который дана ссылка	Номер пункта	Обозначение НТД, на который дана ссылка	Номер пункта
ГОСТ 9.032—74	1.2.10	ГОСТ 13345—85	1.3.2
ГОСТ 9.104—79	1.2.10	ГОСТ 13837—79	3.4
ГОСТ 1050—88	1.3.2	ГОСТ 14192—96	1.5.4
ГОСТ 2695—83	1.2.6, 1.3.2	ГОСТ 15150—69	4.2
ГОСТ 2991—85	1.5.1	ГОСТ 16106—82	1.5.1
ГОСТ 4598—86	1.3.2	ГОСТ 16338—85	1.3.2
ГОСТ 5959—80	1.5.1	ГОСТ 16588—91	3.8
ГОСТ 7016—82	1.2.10	ГОСТ 18188—72	3.3
ГОСТ 7827—74	3.3	ОСТ 6—05—08—76	1.3.2
ГОСТ 7933—89	1.3.2	ОСТ 6—06—С9—83	1.3.2
ГОСТ 8273—75	1.5.1	ОСТ 6—06—С4—79	1.3.2
ГОСТ 8486—86	1.2.6, 1.3.2	ОСТ 17—98—86	1.3.1
ГОСТ 8828—89	1.5.1	ТУ 17—15—12—90	1.3.1
ГОСТ 10350—81	1.5.1		

5. ПЕРЕИЗДАНИЕ с Изменением № 1, утвержденным в ноябре 1990 г. (ИУС 2—91)