

ШКВОРНИ СЦЕПНЫЕ АВТОМОБИЛЬНЫХ ПОЛУПРИЦЕПОВ

ТИПЫ И ОСНОВНЫЕ РАЗМЕРЫ

Издание официальное

БЗ 7—98

ИПК ИЗДАТЕЛЬСТВО СТАНДАРТОВ
Москва

Допускается устанавливать на полуприцепах специального назначения с полной массой свыше 40 т сцепные шкворни автомобильных полуприцепов размерами, согласованными между потребителем и изготовителем.

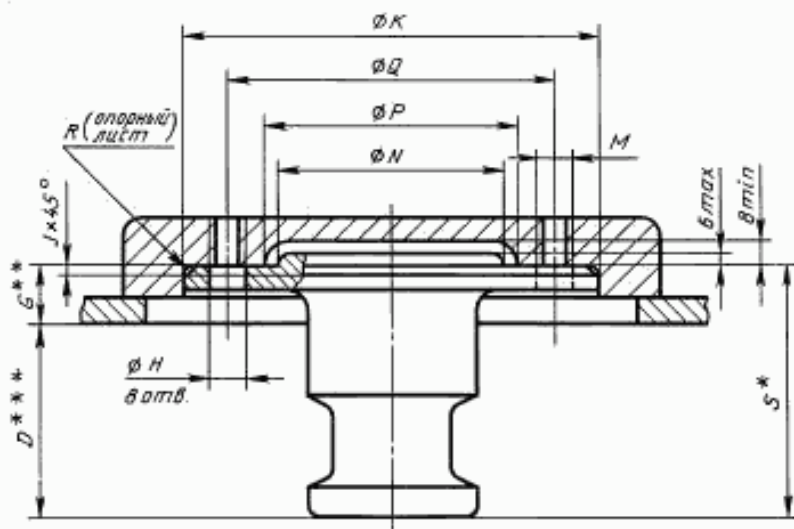
Установку сцепного шкворня на полуприцепе рекомендуется выполнять так, как указано в приложении.

1—3. (Измененная редакция, Изм. № 1).

ПРИЛОЖЕНИЕ
Рекомендуемое

Установка сцепного шкворня на полуприцепе

Исполнение А



* Размер S относится к соответствующему размеру шкворня.
 ** Размер G должен быть проверен перед установкой новой детали.
 *** Размер D является контрольным для установленного шкворня, т. е. должен быть проверен после установки

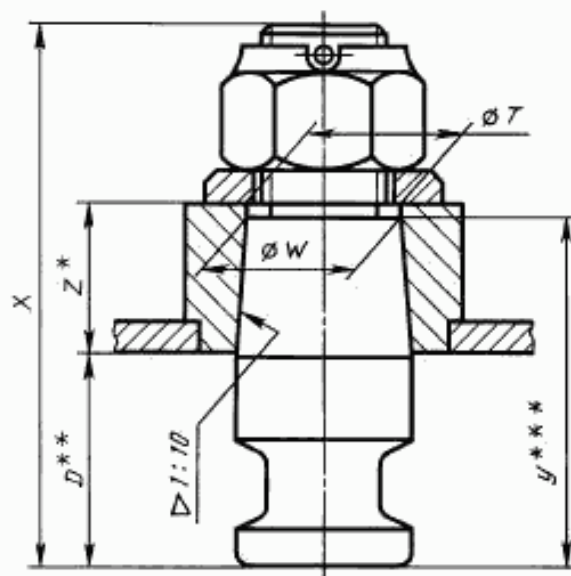
мм

Тип сцепного шкворня	K	Q		P, не менее	N, не более	S		D	
		номин.	пред. откл.			номин.	пред. откл.	номин.	пред. откл.
50	200H9/d8	150	±0,1	116	112	109	-0,5	84	-1,5
90	240H9/d8	180	±0,1	120	116	112	-0,5	74	-2,0

Продолжение

Тип сцепного шкворня	G		H	M	I	R	
	номин.	пред. откл.				номин.	пред. откл.
50	25,5	±0,5	15,5	14	2	1	+0,5
90	39,0	+0,5 -1,0	21,0	20	3	2	+0,5

Исполнение Б



- * Размер Z должен быть проверен перед установкой новой детали.
 ** Размер D является контрольным для установленного нового шкворня (т. е. должен быть проверен после установки).
 *** Размер Y относится к соответствующему размеру шкворня.

мм

Тип сцепного шкворня	T		W		X, не более	D		Z		Y	
	номин.	пред. откл.	номин.	пред. откл.		номин.	пред. откл.	номин.	пред. откл.	номин.	пред. откл.
50	67	+0,05	67,4	+0,05	220	84	-1,5	60	-0,5	139	-0,5
90	104,4	+0,05	105	+0,05	230	74	-2,0	95	±0,5	164	-0,1

ПРИЛОЖЕНИЕ. (Введено дополнительно, Изм. № 1).

Редактор *М.И. Максимова*
 Технический редактор *В.И. Прусакова*
 Корректор *М.И. Першина*
 Компьютерная верстка *Л.А. Круговой*

Изд. лиц. № 021007 от 10.08.95. Сдано в набор 20.01.99. Подписано в печать 11.02.99. Усл. печ. л. 0,47. Уч.-изд. л. 0,40.
 Тираж 115 экз. С1893. Зак. 110.

ИПК Издательство стандартов, 107076, Москва, Колодезный пер., 14.
 Набрано в Издательстве на ПЭВМ
 Кадажская типография стандартов, ул. Московская, 256.
 ПЛР № 040138