

**КОНДУКТОРЫ СКАЛЬЧАТЫЕ  
ПОРТАЛЬНЫЕ С КОНУСНЫМ ЗАЖИМОМ**

**КОНСТРУКЦИЯ**

Издание официальное

БЗ 2—99

ИПК ИЗДАТЕЛЬСТВО СТАНДАРТОВ  
М о с к в а

**КОНДУКТОРЫ СКАЛЬЧАТЫЕ ПОРТАЛЬНЫЕ  
С КОНУСНЫМ ЗАЖИМОМ****ГОСТ  
16891—71****Конструкция**Portal rack-and-pinion-operated jigs with tapered clamp.  
Design

---

Постановлением Государственного комитета стандартов Совета Министров СССР от 13 апреля 1971 г. № 729  
срок введения установлен

с 01.07.72

1. Настоящий стандарт распространяется на скальчатые портальные кондукторы с конусным зажимом, предназначенные для закрепления деталей при механической обработке отверстий на сверлильных станках.
2. Конструкция и основные размеры кондукторов должны соответствовать указанным на чертеже и в таблице.

---

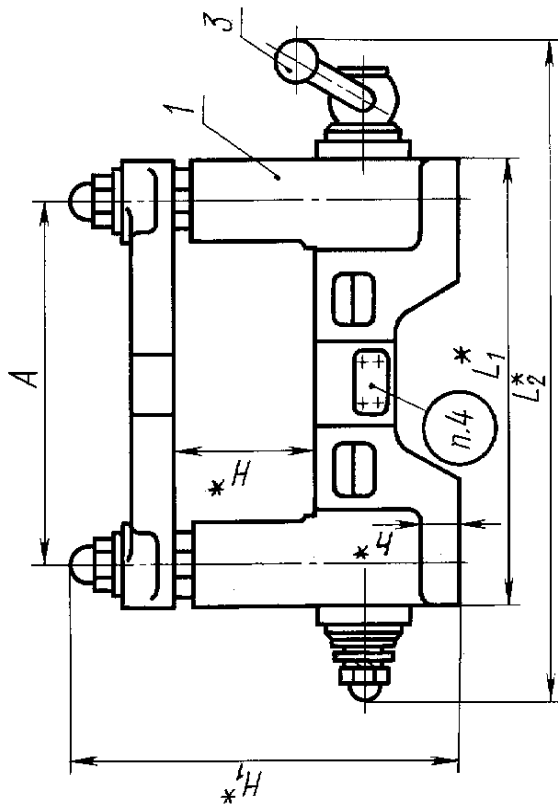
Издание официальное

Перепечатка воспрещена

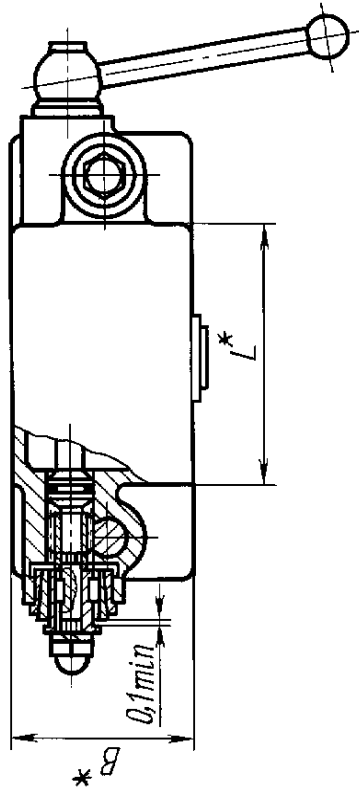


© ИПК Издательство стандартов, 1999  
Переиздание с Изменениями

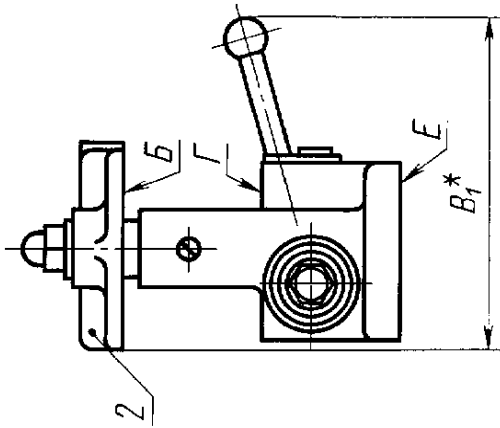
Исполнение 1



Плита поз.2 не показана



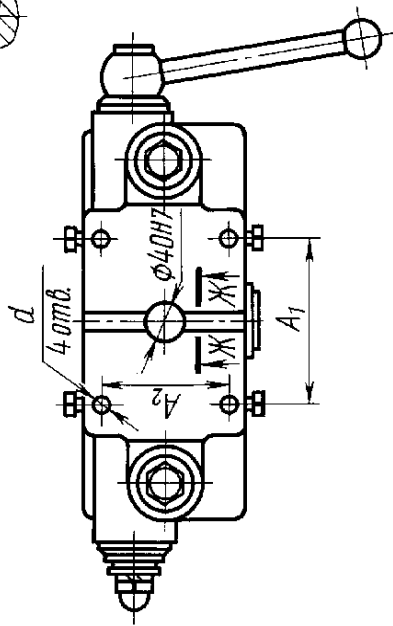
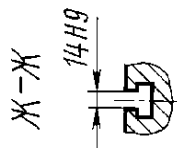
\* Размеры для справок.



Исполнение 2

Вид сверху

Плита поз. 2 не показана



1 — корпус; 2 — плита по ГОСТ 16893; 3 — рукоятка

Р а з м е р ы, мм

Обозначения кондукторов	Плиты по ГОСТ 16893	При- меня- емость	Испол- нение	А (пред. откл. ±0,01)	A <sub>1</sub>		A <sub>2</sub>		В	L	H		d (поле допуска H7)	B <sub>1</sub>	L <sub>1</sub>	L <sub>2</sub>	H <sub>1</sub>		h	Усилие зажима, Н	Масса, кг ≈
					Пред. откл. ±0,02	—	—	—			min	max					min	max			
7300-0241	7030-1211		1	250	—	—	—	—	140	180	80	120	—	305	310	520	20	265	305	450	32
7300-0242	7030-1221		2		125	110							10								
7300-0243	7030-1212		1	320	—	—	—	—	160	240	120	180	—	315	390	575	30	340	400		40
7300-0244	7030-1222		2		160	125							12								
7300-0245	7030-1213		1	400	—	—	—	—	220	320	200	200	—	470	470	680		360	440	685	65
7300-0246	7030-1223		2		210	180							16								

П р и м е ч а н и я:

1. Кондукторы исполнения 1 комплектуются плитками типа А, исполнения 1; исполнения 2 — плитками типа Б, исполнения 1. Комплектование другими плитками оговаривается при заказе.
2. Дополнительная комплектация кондукторов принадлежностями по ГОСТ 16896—ГОСТ 16901 оговаривается при заказе.

П р и м е р у с л о в н о г о о б о з н а ч е н и я кондуктора исполнения 1, размером А = 250 мм:

Кондуктор 7300-0241 ГОСТ 16891—71

3. Допуски параллельности поверхности Г относительно поверхности Е — 0,02 мм на длине 100 мм, поверхности Б относительно поверхности Е — 0,02 мм на длине 100 мм на любой высоте расположения плиты.

4. Маркировать обозначения кондуктора и настоящего стандарта.

2—4. **(Измененная редакция, Изм. № 2).**

5, 6. **(Исключены, Изм. № 2).**

## ИНФОРМАЦИОННЫЕ ДАННЫЕ

1. **РАЗРАБОТАН И ВНЕСЕН** Министерством станкостроительной и инструментальной промышленности СССР

### РАЗРАБОТЧИКИ

А.З. Старосельский (руководитель темы), В.В. Андреев, В.Г. Карасева, В.Д. Поляков,  
Л.Б. Смирнов, Т.А. Шестакова

2. **УТВЕРЖДЕН И ВВЕДЕН В ДЕЙСТВИЕ** Постановлением Государственного комитета стандартов Совета Министров СССР от 13.04.71 № 729

3. **ВЗАМЕН** МН 3232—62, МН 3233—62

4. **ССЫЛОЧНЫЕ НОРМАТИВНО-ТЕХНИЧЕСКИЕ ДОКУМЕНТЫ**

Обозначение НТД, на который дана ссылка	Номер пункта
ГОСТ 16893—71	2
ГОСТ 16896—71	2
ГОСТ 16897—71	2
ГОСТ 16898—71	2
ГОСТ 16899—71	2
ГОСТ 16900—71	2
ГОСТ 16901—71	2

5. **Ограничение срока действия снято** Постановлением Госстандарта СССР от 21.02.89 № 278

6. **ПЕРЕИЗДАНИЕ** (сентябрь 1999 г.) с Изменениями № 1, 2, утвержденными в июне 1980 г., феврале 1989 г. (ИУС 8—80, 5—89)

Редактор *М.И. Максимова*  
Технический редактор *В.Н. Прусакова*  
Корректор *Л.Я. Митрофанова*  
Компьютерная верстка *Е.Н. Мартемьяновой*

Изд. лиц. № 021007 от 10.08.95. Сдано в набор 09.09.99. Подписано в печать 15.10.99. Усл. печ. л. 0,93. Уч.-изд. л. 0,37.  
Тираж 137 экз. С3813. Зак. 871.

---

ИПК Издательство стандартов, 107076, Москва, Колодезный пер., 14.  
Набрано в Издательстве на ПЭВМ  
Филиал ИПК Издательство стандартов — тип. "Московский печатник", Москва, Лялин пер., 6.  
Плр № 080102