

Восст. 47.01.12 В СССР 4-89

17435-72
Изм. 1, 2, 3, 4



**ГОСУДАРСТВЕННЫЙ СТАНДАРТ
СОЮЗА ССР**

ЛИНЕЙКИ ЧЕРТЕЖНЫЕ МЕРИТЕЛЬНЫЕ

ГОСТ 17435—72

Издание официальное



Цена 5 коп.

**ГОСУДАРСТВЕННЫЙ КОМИТЕТ СССР ПО СТАНДАРТАМ
Москва**



ГОСТ 17435-72, Линейки чертежные. Технические условия
Drawing rulers. Specifications

ЛИНЕЙКИ ЧЕРТЕЖНЫЕ МЕРИТЕЛЬНЫЕ

Drawing measuring rules

ГОСТ
17435-72*Взамен
ГОСТ 5893-49,
ГОСТ 12646-67

Утвержден постановлением Государственного комитета стандартов Совета Министров СССР от 14 января 1972 г. № 150. Срок введения установлен с 01.01. 1974 г.

Проверен в 1979 г. Срок действия ограничен

~~до 01.07. 1982 г.~~

Несоблюдение стандарта преследуется по закону

до 01.07.89г

Настоящий стандарт распространяется на чертежные мерительные линейки, предназначенные для выполнения чертежных и графических работ.

1. ТИПЫ И ОСНОВНЫЕ РАЗМЕРЫ

1.1. Линейки должны изготавливаться следующих типов:

ЛМТР — линейка мерительная трапецидального сечения с ручкой;

ЛМТВ — линейка мерительная трапецидального сечения с пластмассовой вставкой;

ЛМТ — линейка мерительная треугольного сечения многомасштабная;

ЛМП — линейка мерительная прямоугольного сечения.

Линейки типов ЛМТР, ЛМТ и ЛМП имеют общее назначение.

Линейка типа ЛМТВ предназначена для выполнения копировальных работ.

(Измененная редакция, Изм. № 1).

1.2. Основные размеры линеек должны соответствовать указанным на черт. 1—4 и в таблице.

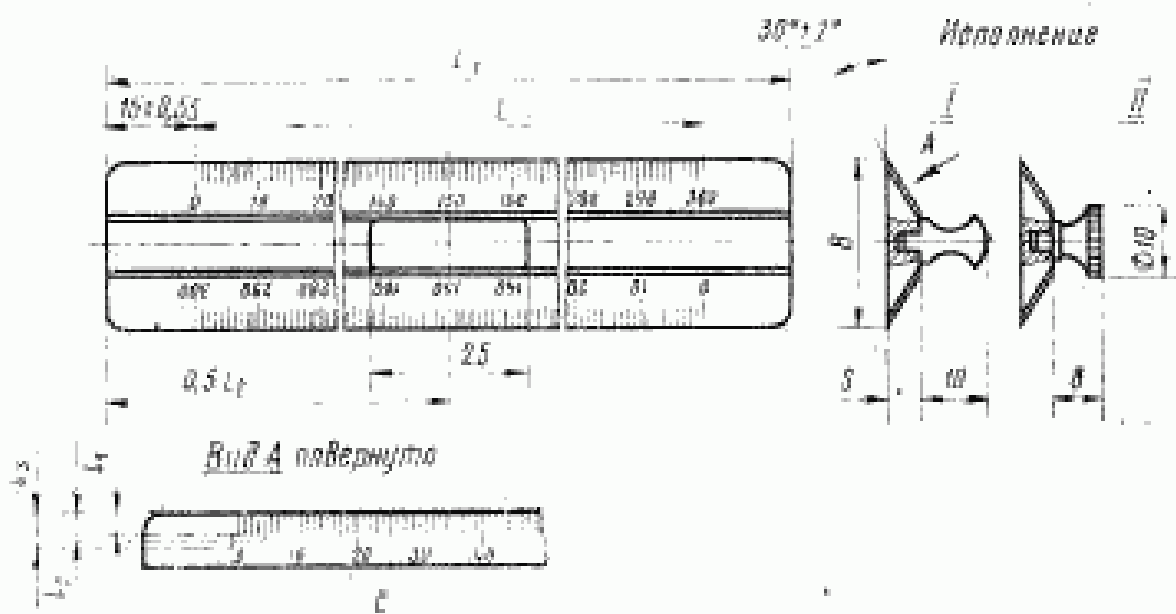
Издание официальное

Перепечатка воспрещена

* Переиздание (сентябрь 1980 г.) с изменениями № 1, 2, утвержденными в апреле 1974 г., апреле 1980 г. (ИУС 5-74, 5-80).

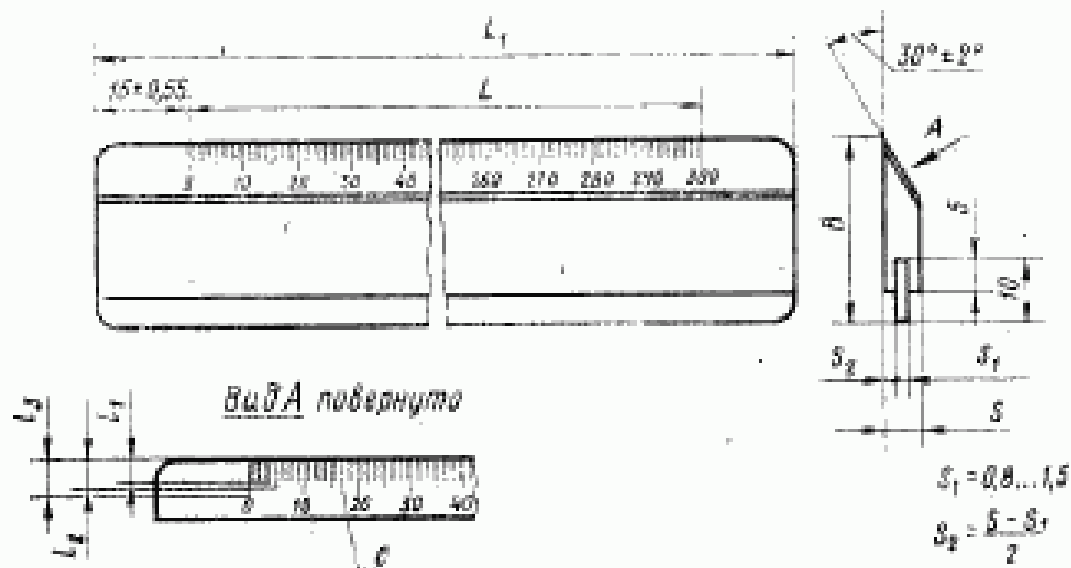
© Издательство стандартов, 1981

Линейка типа ЛМТР (с ручкой в двух исполнениях)



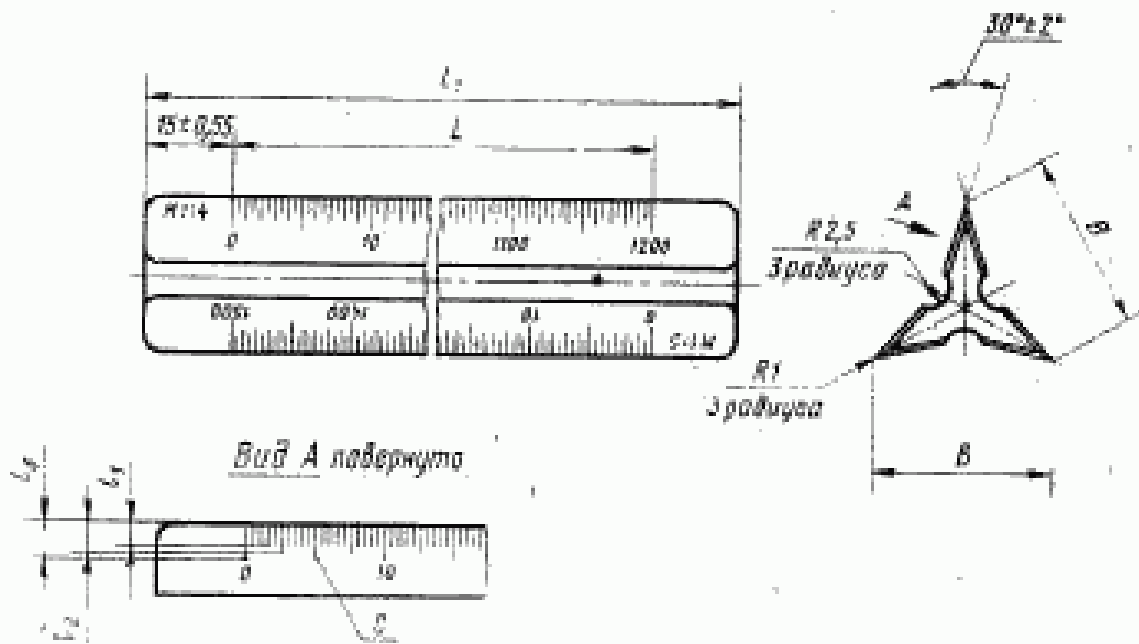
Черт. 1

Линейка типа ЛМТВ



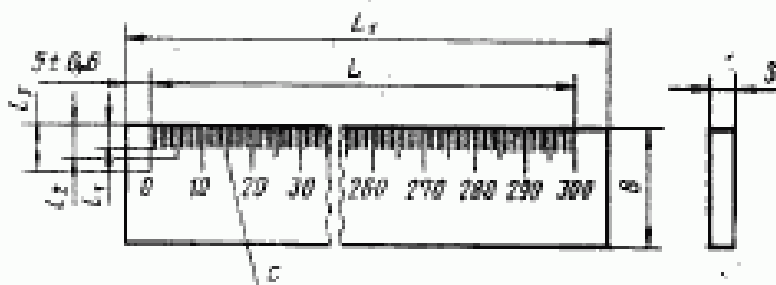
Черт. 2

Линейка типа ЛМТ



Черт. 3

Линейка типа ЛМП



Черт. 4

Черт. 1—4 не определяют конструкцию линейек.

Тип линейки	L		L ₀		B (сред. откл. ± 1,05)	S		I ₁		I ₂		I ₃	
	Номинал	Пред. откл.	Номинал	Пред. откл.		Номинал	Пред. откл.	Номинал	Пред. откл.	Номинал	Пред. откл.	Номинал	Пред. откл.
ЛМТР	200	± 0,23	230	± 1,45	25	± 0,6	3	± 0,5	4	± 0,6	5	± 0,6	
	250		280	± 1,6									
	300	± 0,26	330	± 1,8	22								
	250	± 0,23	280	± 1,6	30	—	—	—	—	—	—	—	
	300	± 0,26	330	± 1,8									
ЛМТВ	500	± 0,315	530	± 2,2	27	—	—	—	—	—	—	—	
	300	± 0,260	330	± 1,8									
	200	± 0,23	210	± 1,45	25	2,0	5	± 0,6	7	± 0,75	9	± 0,75	
	250		260	± 1,6									
	ЛМП	300	± 0,26	310	± 1,6	30	2,5	—	—	—	—	—	—
400		± 0,285	410	± 1,8									
500		± 0,315	510	± 2,0									
	600	± 0,35	610	± 2,2									
	700	± 0,4	710	± 2,5									

Примечания:

1. Размеры B и S, указанные в таблице, распространяются на линейки с деревянной основой. Для пластмассовых линеек размер S должен быть не менее 1,20 мм.
2. Для линеек типа ЛМП допускается наносить отметки по всей длине линейки L₁.
3. Для пластмассовых линеек допускается измененные размеры, согласованные с усальной пластмассы в пределах значений, указанных в нормативно-технической документации на материал.
(Измененная редакция, Изм. № 1, 2).

1.3. Предельное отклонение между двумя любыми отметками шкалы, отстоящими друг от друга на расстоянии 100 мм, не должно быть более $\pm 0,10$ мм.

1.4. Ширина отметок С для линеек типов ЛМТР, ЛМТВ, ЛМТ не должна превышать 0,15 мм, а для линеек типа ЛМП—0,20 мм.

1.5. Линейки типов ЛМП и ЛМТВ должны выпускаться с одной шкалой масштабом 1 : 1.

Линейки типа ЛМТ должны выпускаться со шкалами, имеющими один масштаб 1 : 1 и пять любых масштабов по ГОСТ 2.302—68.

Линейка типа ЛМТР должна выпускаться с двумя шкалами масштабом 1 : 1.

Допускается нанесение шкал другого масштаба по ГОСТ 2.302—68.

Пример условного обозначения линейки типа ЛМП со шкалой длиной 300 мм:

Линейка ЛМП—300 ГОСТ 17435—72

То же, для линейки типа ЛМТВ со шкалой длиной 300 мм:

Линейка ЛМТВ—300 ГОСТ 17435—72

То же, типа ЛМТ со шкалой длиной 500 мм и масштабами 1 : 1; 1 : 2; 1 : 2,5; 1 : 4; 1 : 5; 1 : 15:

Линейка ЛМТ—500 ГОСТ 17435—72 М

1 : 1/1 : 2/1 : 2,5/1 : 4/1 : 5/1 : 15

То же, типа ЛМТР с ручкой исполнения 1 со шкалой длиной 200 мм и масштабами 1 : 1 и 1 : 2:

Линейка ЛМТР — 1—200 ГОСТ 17435—72 М 1 : 1/1 : 2

(Измененная редакция, Изм. № 1).

2. ТЕХНИЧЕСКИЕ ТРЕБОВАНИЯ

2.1. Линейки должны изготавливаться в соответствии с требованиями настоящего стандарта по чертежам, утвержденным в установленном порядке.

2.2. Для изготовления корпуса линеек должна применяться древесина твердых пород по ГОСТ 2695—71 (груша, бук, клен, береза). Влажность древесины не должна превышать $7 \pm 2\%$.

Допускается изготовление линеек из пластмасс или других материалов, обеспечивающих выполнение требований настоящего стандарта.

Примечание. Требования, предъявляемые к пластмассам, предусматриваются в соответствующих стандартах.

В качестве применяемых материалов могут быть:

винипласт листовой по ГОСТ 9639—71;

целлулоид по ГОСТ 21228—75.

(Измененная редакция, Изм. № 2).

2.3. Древесина линеек не должна иметь трещины, сколов, червоточин и гнили. На линейке не допускаются сучки диаметром более 3 мм. Сучков диаметром до 3 мм, отстоящих от краев линейки на расстояние не менее 3 мм, не должно быть более 2.

2.4. На корпусе линеек, изготовленных из древесины, вне области шкал не допускается синева и красина более 20% от площади поверхности.

2.5. Для изготовления шкал деревянных линеек типов ЛМТР, ЛМТ и ЛМТВ следует применять целлулоид марки А белого цвета толщиной не более 0,8 мм по ГОСТ 21228—75 или другие виды пластмасс белого цвета той же толщины, обеспечивающие выполнение требований настоящего стандарта.

На поверхности шкал не должно быть вмятин, вздутий, трещин, пригорелостей и посторонних включений.

(Измененная редакция, Изм. № 2).

2.6. Соединение шкал с корпусом линейки должно быть прочным, без отслаиваний. Прочность соединения не должна быть менее 2,5 Н.

2.7. Непрямолинейность рабочих кромок линейки не должна быть более 0,05% длины шкалы линейки.

2.8. Непараллельность рабочих кромок линеек типов ЛМТР, ЛМП, ЛМТВ не должна превышать 0,1% длины шкалы, типа ЛМТ — 0,15%.

2.9. Торцы линеек должны быть перпендикулярны рабочим кромкам. Рабочие кромки линейки типа ЛМП и вставки линейки ЛМТВ должны быть перпендикулярны плоскости прилегания.

Отклонение от перпендикулярности не должно быть более $\pm 1'30''$.

2.10. Непараллельность вставки линейки типа ЛМТВ плоскости прилегания на всей длине должна превышать 0,3 мм.

2.11. Неплоскостность линеек не должна превышать 0,3% длины шкалы.

2.12. Отметки и цифры, наносимые на линейки, должны быть выполнены методами глубокого тиснения или иными методами, обеспечивающими ту же точность, внешний вид, сохранность изображения и свободное чтение всех элементов шкал невооруженным глазом на расстоянии 300 мм при освещении не менее 90 лк. Глубина тиснения для линеек типов ЛМТР, ЛМТВ и ЛМТ должна быть 0,1—0,2 мм.

Примечание. Для нанесения шкал на линейки типа ЛМП должен применяться метод печати.

2.13. Не допускается на линейке более двух разрывов отметок длиной более 0,5 мм.

2.14. Размеры цифр на шкалах должны выполняться шрифтом видов по ГОСТ 2930—62*:

ПТ — 2—для линеек типов ЛМТР, ЛМТВ и ЛМТ;

ПТ — 4—для линеек типа ЛМП для нуля и чисел, кратных 100,
ПТ—3—для остальных чисел.

2.15. Числовые значения на шкалах наносятся в миллиметрах: однозначное число наносится под соответствующей отметкой, двузначное — по обе стороны от нее, т. е. симметрично соответствующей отметке.

Допускается нанесение числовых значений в сантиметрах.

2.16. Деревянные поверхности линеек должны быть гладкими, без заусенцев, царапин и других дефектов, ухудшающих товарный вид изделий.

Параметр шероховатости деревянных поверхностей линеек должен быть $Rz_{\max} \leq 60$ мкм по ГОСТ 7016—75.

2.17. Необлицованные поверхности деревянных линеек типов ЛМТР, ЛМТВ и ЛМТ следует покрывать бесцветным лаком, группа условий эксплуатации Л по ГОСТ 9.009—73, класс покрытий — III по ГОСТ 9.032—74.

2.16, 2.17. (Измененная редакция, Изм. № 2).

2.18. Ручки линеек типа ЛМТР должны изготавливаться из пластмассы по ГОСТ 5689—78 или из других видов пластмасс, не ухудшающих их качество и внешний вид.

Ручка не должна выпадать под действием подвешенного к линейке груза массой 1 кг.

(Измененная редакция, Изм. № 1).

2.19. Несимметричность установки ручки по длине линейки не должна превышать 2 мм, а по ширине — 0,5 мм.

2.20. Вставка линейки типа ЛМТВ должна изготавливаться из прозрачного целлулоида марки А по ГОСТ 21228—75 или других видов прозрачных пластмасс, соответствующих требованиям этого стандарта.

(Измененная редакция, Изм. № 2).

2.21. Срок службы линеек — 3 года.

3. ПРАВИЛА ПРИЕМКИ

3.1. Для проверки соответствия линеек требованиям настоящего стандарта проводят приемо-сдаточные и периодические испытания.

* Действует до 01.01. 1981 г.

3.2. При приемо-сдаточных испытаниях проверяют на соответствие пп. 2.3; 2.13; 2.16 все линейки и на соответствие пп. 1.2; 2.7—2.9; 2.11—10 линеек из 1000.

3.3. Периодические испытания проводят один раз в год по пп. 2.2; 2.4; 2.10; 2.12; 2.14; 2.15; 2.17—2.20. При периодических испытаниях проверяют на соответствие требованиям 5% линеек от партии, прошедших приемо-сдаточные испытания, но не менее 50 шт. Под партией понимается количество линеек, оформленное одним документом.

Четыре линейки из 1000 проверяют на соответствие п. 2.6.

Результаты периодических испытаний считаются удовлетворительными, если все линейки соответствуют требованиям настоящего стандарта. Если при проверке окажется хотя бы одна линейка, не удовлетворяющая требованиям стандарта, производят повторную проверку удвоенного количества линеек, взятых от той же партии. В случае неудовлетворительных повторных испытаний вся партия считается непригодной.

Результаты периодических испытаний оформляются соответствующим документом.

(Измененная редакция, Изм. № 2).

4. МЕТОДЫ ИСПЫТАНИЯ

4.1. Размеры линеек (п. 1.2) проверяют измерительным инструментом с погрешностью измерения 0,1 мм.

Параметры линеек (примечание к таблице и пп. 1.3 и 1.4) проверяют измерительным инструментом с погрешностью измерения 0,01 мм.

4.2. Качество линеек (пп. 2.2—2.6; 2.12; 2.13; 2.15—2.17; 2.20) проверяют путем внешнего осмотра.

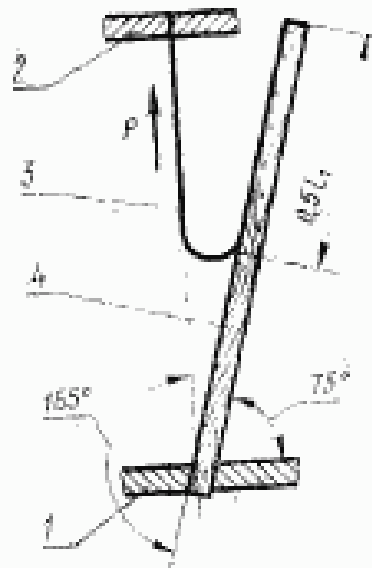
4.3. Влажность древесины (п. 2.2) проверяют по ГОСТ 16588—79.

4.4. Прочность соединения шкалы с корпусом линейки (п. 2.6) проверяют на специальной установке для испытаний на отрыв клеевых соединений следующим образом:

отслаивают целлулоид от одного конца линейки до половины ее длины;

конец линейки, от которого отслоен целлулоид, закрепляют в подвижном зажиме;

производят отслаивание при скорости 100 мм/мин согласно схеме, указанной на черт. 5.



1—подвижный зажим; 2—неподвижный зажим; 3—целлулоид; 4—деревянный корпус линейки.

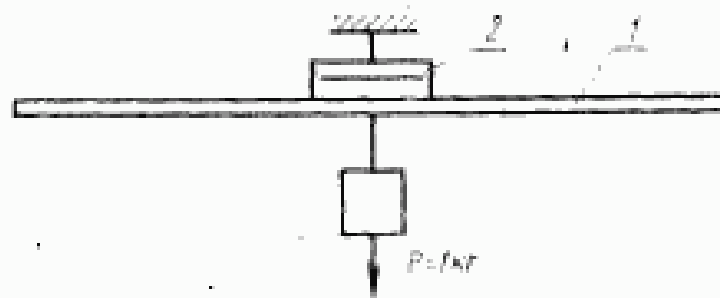
Черт. 5

(Измененная редакция, Изм. № 2).

4.5. Непрямолинейность рабочих кромок (п. 2.7) и неплоскостность линеек (п. 2.11) проверяют при помощи поверочной плиты по ГОСТ 10905—75 и набора щупов по ГОСТ 882—75.

4.6. Непараллельность рабочих кромок (п. 2.8), непараллельность вставки линейки (п. 2.10) и несимметричность установки ручки (п. 2.19) проверяют измерительным инструментом с погрешностью измерения 0,1 мм.

4.7. Перпендикулярность торцов (п. 2.9) проверяют угломером по ГОСТ 5378—66.



1—линейка; 2—ручка.

Черт. 6

4.8. Качество отметок и цифр (в. 2.12) проверяют с помощью фотоэлектрического люксметра по ГОСТ 14841—69 при нормальной освещенности всей поверхности линейки.

4.9. Качество деревянной поверхности линейки (п. 2.16) проверяют по утвержденным эталонам.

4.10. Прочность соединения ручки с корпусом линейки (п. 2.18) проверяют по схеме, указанной на черт. 6.

4.11. Проверку маркировки и упаковки (пп. 5.1—5.4) производят путем визуального осмотра.

5. МАРКИРОВКА, УПАКОВКА, ТРАНСПОРТИРОВАНИЕ И ХРАНЕНИЕ

5.1. На каждой линейке и лицевой стороне тем же методом, что отметки и цифры измерительной шкалы, должны быть отчетливо нанесены:

- а) товарный знак предприятия-изготовителя;
- б) масштабы измерительных шкал многомасштабных линеек;
- в) цена линейки;
- г) обозначение настоящего стандарта.

5.2. Линейки типов ЛМТР, ЛМП и ЛМТВ заворачивают по 50—100 шт. в оберточную бумагу по ГОСТ 8273—75* и перевязывают шпагатом по ГОСТ 17308—71.

Линейки типа ЛМТ заворачивают по 10 шт. в парафинированную бумагу по ГОСТ 9569—79, а затем пачки по 50—100 шт. в оберточную бумагу и перевязывают шпагатом.

Допускается упаковка линеек по 100—200 шт. в картонные коробки по ГОСТ 13501—68.

(Измененная редакция, Изм. № 1).

5.3. На каждую пачку наклеивают этикетку с указанием реквизитов маркировки по п. 5.1, количества линеек в пачке, типа линеек, даты выпуска, штампа упаковщика.

5.4. При междугородней перевозке пачки с линейками укладывают в ящик из гофрированного картона по ГОСТ 22852—77.

Допускается транспортировать линейки в ящиках по ГОСТ 2991—76 или ГОСТ 5959—71.

Линейки должны быть уложены плотно, чтобы исключить возможность деформации линеек при транспортировании и хранении.

5.5. Масса ящика с линейками не должна быть более 50 кг.

5.6. На ящики маркировку наносят по ГОСТ 14192—77.

5.7. Линейки транспортируются любым видом транспорта, обеспечивающим защиту их от атмосферных осадков.

5.8. Линейки в упакованном виде должны храниться в сухих отапливаемых помещениях при температуре от 10 до 35°C при относительной влажности не более 90% и должны быть удалены от непосредственных источников тепла на расстояние 1,5 м.

* Действует до 01.01. 1981 г.

6. ГАРАНТИИ ИЗГОТОВИТЕЛЯ

6.1. Предприятие-изготовитель должно гарантировать соответствие линеек требованиям настоящего стандарта при соблюдении потребителем условий эксплуатации и хранения, установленных настоящим стандартом.

(Измененная редакция, Изм. № 2).

Изменение № 3 ГОСТ 17435—72 Линейки чертежные мерительные

Постановлением Государственного комитета СССР по стандартам от 23.12.83
№ 6444 срок введения установлен

с 01.06.84

Наименование стандарта изложить в новой редакции: «Линейки чертежные.
Технические условия

Drawing rulers. Specifications».

Под наименованием стандарта проставить код: ОКП 42 6541.

По всему тексту стандарта заменить обозначения: ЛМТР на ЛТР, ЛМТВ
на ЛТВ, ЛМГ на ЛГ, ЛМП на ЛП.

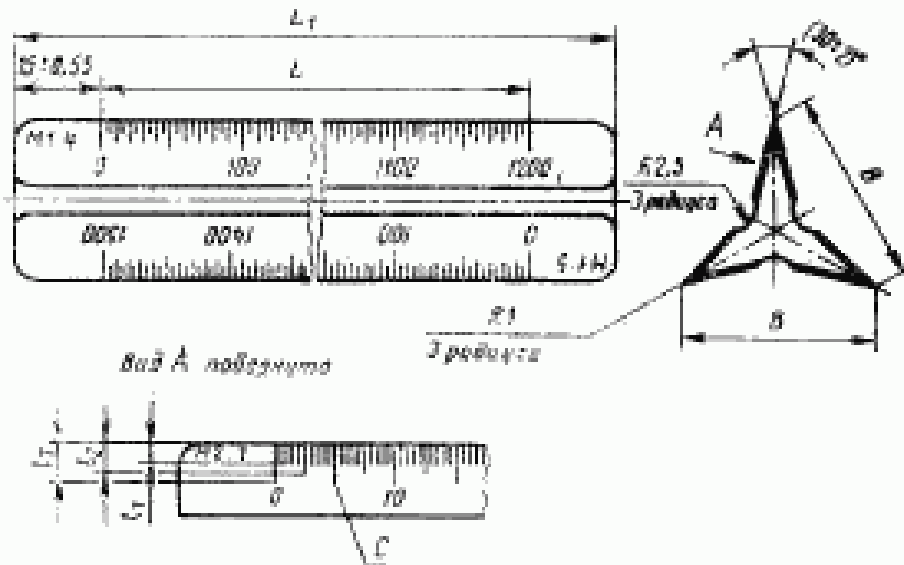
Пункт 1.1. Исключить слово: «мерительная» (4 раза).

Пункт 1.2. Чертеж 1; Заменить значение: 0,5 L_2 на 0,5 L_1 ;

чертеж 3 заменить новым:

(Продолжение см. стр. 258)

Линейка типа ЛП



Черт. 3

таблица. Графа В. Для линейки типа ЛП длиной 200, 250 и 300 мм заменить значение: 25 на 22, 25.

(Продолжение см. стр. 259)

Пункт 1.5. Второй абзац дополнить словами: «кратность цифр — по ГОСТ 17041—77»; четвертый абзац после слова «нанесены» дополнить словами: «одной из».

Пункт 2.1. Заменить слова: «по чертежам» на «по рабочим чертежам».

Пункт 2.2. Первый абзац после слова «березы» дополнить словами: «Для линеек типа ЛП допускается применять древесину мягких лиственных пород (ольха, осина) до 1 января 1986 г.»;

заменить обозначение: 7 ± 2 % на (7 ± 2) %;

примечание. Исключить слово: «соответствующих»; дополнить словами: «и технических условий на пластмассы».

Пункт 2.17. Заменить ссылку: ГОСТ 9009—73 на ГОСТ 9104—79.

Пункт 2.18. Заменить ссылку: ГОСТ 5689—78 на ГОСТ 5689—79.

Пункт 3.1. Изложить в новой редакции: «3.1. Для проверки соответствия линеек требованиям настоящего стандарта проводят приемо-сдаточные, периодические испытания и инспекционный контроль».

Пункт 3.3. Первый абзац. Заменить слова: «оформленное одним документом» на «изготовленное за одну смену и принятых по одному документу»;

третий абзац. Исключить слова: «В случае неудовлетворительных повторных испытаний вся партия считается непригодной»; дополнить словами: «Если при повторных испытаниях будет обнаружено несоответствие хотя бы одной линейки требованиям стандарта, результаты испытаний считаются неудовлетворительными и окончательными»;

последний абзац. Заменить слова: «соответствующим документом» на «в соответствии с ГОСТ 15.001—73».

Раздел 3 дополнить пунктом — 3.4: «3.4. Инспекционный контроль, в том числе контроль заказчиком (потребителем), проводят на соответствие требованиям пп. 2.3—2.5, 2.12—2.18».

(Продолжение см. стр. 260)

Планы отбора линеек в выборку и планы контроля должны устанавливаться в технической документации, утвержденной в установленном порядке.

Пункт 4.8. Заменить ссылку: ГОСТ 14841—69 на ГОСТ 14841—80.

Пункт 5.1. Подпункт а изложить в новой редакции: «а) товарный знак или наименование предприятия-изготовителя».

Пункт 5.2. Заменить ссылку: ГОСТ 13501—68 на ГОСТ 12301—81.

Пункт 5.3 после слов «штампа упаковщика» дополнить словами: «номера прејскуранта, артикула или номера по прејскуранту».

Пункт 5.4. Заменить ссылку: ГОСТ 5959—71 на ГОСТ 5959—80; дополнить абзацем: «Допускается транспортировать коробки с линейками в контейнерах в пакегированном виде».

Пункты 5.5—5.7 изложить в новой редакции: «5.5. Масса ящика с линейками не должна быть более 30 кг.

5.6. Маркировка транспортной тары — по ГОСТ 14192—77 с нанесением манипуляционных знаков № 2, № 3 со следующими дополнениями:

тип линеек;

обозначение настоящего стандарта;

цена линейки;

артикул;

номер прејскуранта;

количество линеек;

дата выпуска;

штамп упаковщика.

5.7. Линейки транспортируют транспортом любого вида в соответствии с правилами перевозки грузов, действующими на транспорте данного вида.

Условия транспортирования линеек должны соответствовать условиям хранения 4 (Ж2) по ГОСТ 15150—69».

Раздел 6 исключить.

(ИУС № 4 1984 г.)

Изменение № 4 ГОСТ 17435—72 Линейки чертежные. Технические условия

Утверждено и введено в действие Постановлением Государственного комитета СССР по стандартам от 11.05.88 № 1297

Дата введения 01.01.89

Пункт 2.1 дополнить абзацем: «Внешний вид и отделка чертежных линеек должны соответствовать образцу-этalonу, утвержденному в установленном порядке по ГОСТ 15.009—86».

Пункт 2.2. Заменить ссылку: ГОСТ 2695—71 на ГОСТ 2695—83.

Пункты 2.2, 2.5, 2.20. Заменить ссылку: ГОСТ 21228—75 на ГОСТ 21228—85.

Пункт 2.12 изложить в новой редакции: «2.12. Отметки и цифры, нанесенные на линейки, должны обеспечивать свободное чтение всех элементов шкал невооруженным глазом на расстоянии 300 мм при освещенности не менее 90 лк. Отметки должны быть без разрывов линий. При применении методы тиснения для линеек типов ЛТР, ЛТВ и ЛТ глубина тиснения должна быть 0,1—0,2».

Пункт 2.13 исключить.

(Продолжение см. с. 296)

Пункт 2.14 изложить в новой редакции: «2.14. Числа отсчета на шкалах следует выполнять шрифтом по ГОСТ 26.008—85 и ГОСТ 2930—62 для изделий, разработанных до 01.01.87».

Пункт 2.16. Заменить ссылку: ГОСТ 7016—75 на ГОСТ 7016—82.

Пункт 3.1 изложить в новой редакции: «3.1. Для проверки соответствия линеек требованиям настоящего стандарта проводят приемо-сдаточные и периодические испытания».

Пункт 3.2 дополнить абзацем: «Результаты выборочного контроля распространяются на всю партию».

Пункт 3.3. Последний абзац исключить.

Пункт 3.4 изложить в новой редакции: «3.4. Потребитель проверяет линейки на соответствие требованиям пп. 2.3—2.5, 2.12—2.18. Для проверки беру 5 % линеек от поступившей партии. Результаты выборочного контроля распространяются на всю партию».

Пункт 4.5. Заменить ссылку: ГОСТ 10905—75 на ГОСТ 10905—86.

Пункт 5.2. Заменить ссылку: ГОСТ 17308—71 на ГОСТ 17308—85.

Пункт 5.4. Заменить ссылку: ГОСТ 2991—76 на ГОСТ 2991—85.

(ИУС № 3 1985 г.)

Редактор *М. В. Глушкова*
Технический редактор *Ф. И. Шрайбштейн*
Корректор *Л. В. Вейнберг*

Сдано в наб. 31.10.89 Подп. в печ. 04.05.84 0,75 п. л. 0,70 уч.-изд. л. Тир. 8000 Цена 5 коп.

Ордена «Знак Почета» Издательство стандартов, Москва, Д-557, Новопресненский пер., д. 3,
Вильямская типография Издательства стандартов, ул. Миндуга, 12/14, Зак. 5652