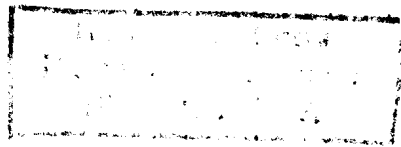


**КАУЧУКИ СИНТЕТИЧЕСКИЕ
СТЕРЕОРЕГУЛЯРНЫЕ БУТАДИЕНОВЫЕ**

МЕТОД ОПРЕДЕЛЕНИЯ ХЛАДОТЕКУЧЕСТИ

Издание официальное



КАУЧУКИ СИНТЕТИЧЕСКИЕ СТЕРЕОРЕГУЛЯРНЫЕ
БУТАДИЕНОВЫЕ

Метод определения хладотекучести

Stereoregular butadiene synthetic rubbers.
Method for determination of cold flow

ГОСТ
19920.18—74*

ОКСТУ 2209

Постановление Государственного комитета стандартов Совета Министров СССР от 16 июля 1974 г. № 1689 дата введения установлена

01.01.75

Снято ограничение срока действия Постановлением Госстандарта № 1834 от 28.11.91

Настоящий стандарт распространяется на бутadiеновые стереорегулярные синтетические каучуки и устанавливает метод определения хладотекучести.

Сущность метода заключается в определении скорости деформации образца каучука до определенной высоты в сжимающем приборе.

1. АППАРАТУРА, МАТЕРИАЛЫ И РЕАКТИВЫ

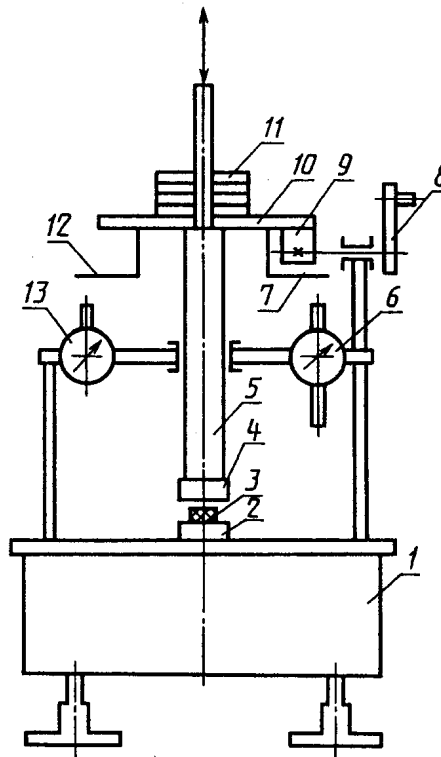
1.1. Для определения хладотекучести применяют:

пластометр по ГОСТ 415—75, у которого удалена часть груза с таким расчетом, чтобы верхняя подвижная плита вместе с гирей и штоком представляла жесткую систему массой 1 кг. Схема прибора указана на чертеже;

толщиномер по ГОСТ 11358—89.

(Измененная редакция, Изм. № 2).

Схема прибора для определения хладотекучести



1 — плита неподвижная нижняя, служащая основанием прибора;
2 — площадка нижняя сжимающая; 3 — образец; 4 — площадка верхняя сжимающая; 5 — шток; 6 — секундомер; 7 — планка контактная к головке секундомера; 8 — рукоятка; 9 — эксцентрик;
10 — плита верхняя подвижная; 11 — груз; 12 — планка контактная к мерительному штифту микрометра; 13 — микрометр индикаторный

Издание официальное

Перепечатка воспрещена

* Издание (июль 2000 г.) с Изменениями № 1, 2, утвержденными в декабре 1979 г., сентябре 1992 г. (ИУС 2—80, 12—92)

© Издательство стандартов, 1974
© ИПК Издательство стандартов, 2000

2. ПОДГОТОВКА К ИСПЫТАНИЮ

2.1. Подготовка к испытанию — по ГОСТ 19920.17—74.

Из шайб, приготовленных по ГОСТ 19920.17—74, готовят образцы для испытания по ГОСТ 415—75.

(Измененная редакция, Изм. № 2).

3. ПРОВЕДЕНИЕ ИСПЫТАНИЯ

Высоту образца измеряют с погрешностью не более 0,1 мм толщиномером с площадками диаметром 10 мм и измерительным усилием 80—200 гс. Образец пропудривают тальком, помещают между нижней и верхней сжимающими площадками прибора так, чтобы его ось возможно ближе совпала с осями площадок и плавно опускают верхнюю площадку прибора. Испытания проводят при $(23 \pm 2)^\circ\text{C}$. После того, как образец сожмется с 10 до 8 мм включают секундомер. Отмечают время, когда высота образца будет равной 4 мм. От каждой пробы испытывают не менее двух образцов.

(Измененная редакция, Изм. № 1).

4. ОБРАБОТКА РЕЗУЛЬТАТОВ

4.1. Хладотекучесть ($XТ$) в мм/ч вычисляют по формуле

$$XТ = \frac{4 \cdot 3600}{\tau} = \frac{14400}{\tau},$$

где 4 — величина деформации сжатия, мм;

3600 — число секунд в 1 ч;

τ — время сжатия образца с 8 до 4 мм, с.

4.2. Если образец промышленного каучука СКД деформируется очень медленно и время его сжатия до высоты 5 мм составляет 20 и более минут, испытание прекращают при этой высоте и хладотекучесть ($XТ$) вычисляют по формуле

$$XТ = \frac{3 \cdot 3600 \cdot 3,5 \cdot 10^{-1}}{\tau_1} = \frac{3780}{\tau_1},$$

где 3 — величина деформации сжатия, мм;

3600 — число секунд в 1 ч;

$3,5 \cdot 10^{-1}$ — коэффициент неравномерности скорости сжатия;

τ_1 — время сжатия образца с 8 до 5 мм, с.

Допускаемое расхождение между двумя параллельными определениями не должно превышать 10 отн. % по отношению к найденному среднему значению.

Редактор *М.И. Максимова*
Технический редактор *Н.С. Гришанова*
Корректор *Т.И. Кононенко*
Компьютерная верстка *А.Н. Золотаревой*

Изд. лиц. № 02354 от 14.07.2000. Сдано в набор 22.06.2000. Подписано в печать 18.08.2000. Усл.печл. 0,47. Уч.-издл. 0,25.
Тираж 100 экз. С 5688. Зак. 721.

ИПК Издательство стандартов, 107076, Москва, Колодезный пер., 14.
Набрано в Издательстве на ПЭВМ
Филиал ИПК Издательство стандартов — тип. "Московский печатник", 103062, Москва, Лялин пер., 6.
Плр № 080102