

ГОСТ 19920.18—74

МЕЖГОСУДАРСТВЕННЫЙ СТАНДАРТ

КАУЧУКИ СИНТЕТИЧЕСКИЕ СТЕРЕОРЕГУЛЯРНЫЕ БУТАДИЕНОВЫЕ

МЕТОД ОПРЕДЕЛЕНИЯ ХЛАДОТЕКУЧЕСТИ

Издание официальное

БЗ 6—99

ИПК ИЗДАТЕЛЬСТВО СТАНДАРТОВ
Москва



ГОСТ 19920.18-74, Каучуки синтетические стереорегулярные бутадиеновые. Метод определения хладотекучести
Stereoregular butadiene synthetic rubbers. Method for determination of cold flow

КАУЧУКИ СИНТЕТИЧЕСКИЕ СТЕРЕОРЕГУЛЯРНЫЕ
БУТАДИЕНОВЫЕ

Метод определения хладотекучести

Stereoregular butadiene synthetic rubbers.
Method for determination of cold flowГОСТ
19920.18—74*

ОКСТУ 2209

Постановление Государственного комитета стандартов Совета Министров СССР от 16 июля 1974 г. № 1689 дата введения установлена

01.01.75

Снято ограничение срока действия Постановлением Госстандарта № 1834 от 28.11.91

Настоящий стандарт распространяется на бутадиеновые стереорегулярные синтетические каучуки и устанавливает метод определения хладотекучести.

Сущность метода заключается в определении скорости деформации образца каучука до определенной высоты в сжимающем приборе.

1. АППАРАТУРА, МАТЕРИАЛЫ И РЕАКТИВЫ

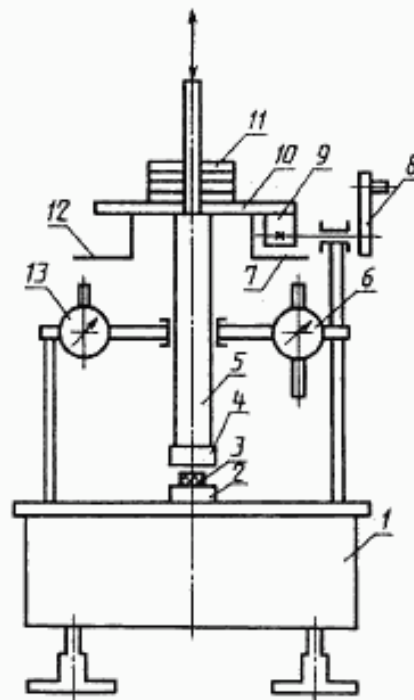
1.1. Для определения хладотекучести применяют:

пластометр по ГОСТ 415—75, у которого удалена часть груза с таким расчетом, чтобы верхняя подвижная плита вместе с гирей и штоком представляла жесткую систему массой 1 кг. Схема прибора указана на чертеже;

толщиномер по ГОСТ 11358—89.

(Измененная редакция, Изм. № 2).

Схема прибора для определения хладотекучести



1 — плита неподвижная нижняя, служащая основанием прибора;
2 — площадка нижняя сжимающая; 3 — образец; 4 — площадка верхняя сжимающая; 5 — шток; 6 — секундомер; 7 — планка контактная к головке секундомера; 8 — рукоятка; 9 — эксцентрик;
10 — плита верхняя подвижная; 11 — груз; 12 — планка контактная к мерительному штифту микрометра; 13 — микрометр индикаторный

Издание официальное

Перепечатка воспрещена

* Издание (июль 2000 г.) с Изменениями № 1, 2, утвержденными в декабре 1979 г., сентябре 1992 г. (ИУС 2—80, 12—92)

© Издательство стандартов, 1974
© ИПК Издательство стандартов, 2000

2. ПОДГОТОВКА К ИСПЫТАНИЮ

2.1. Подготовка к испытанию — по ГОСТ 19920.17—74.

Из шайб, приготовленных по ГОСТ 19920.17—74, готовят образцы для испытания по ГОСТ 415—75.

(Измененная редакция, Изм. № 2).

3. ПРОВЕДЕНИЕ ИСПЫТАНИЯ

Высоту образца измеряют с погрешностью не более 0,1 мм толщиномером с площадками диаметром 10 мм и измерительным усилием 80—200 гс. Образец пропудривают тальком, помещают между нижней и верхней сжимающими площадками прибора так, чтобы его ось возможно ближе совпала с осью площадок и плавно опускают верхнюю площадку прибора. Испытания проводят при $(23 \pm 2)^\circ\text{C}$. После того, как образец сожмется с 10 до 8 мм включают секундомер. Отмечают время, когда высота образца будет равной 4 мм. От каждой пробы испытывают не менее двух образцов.

(Измененная редакция, Изм. № 1).

4. ОБРАБОТКА РЕЗУЛЬТАТОВ

4.1. Хладотекучесть ($XТ$) в мм/ч вычисляют по формуле

$$XТ = \frac{4 \cdot 3600}{\tau} = \frac{14400}{\tau},$$

где 4 — величина деформации сжатия, мм;

3600 — число секунд в 1 ч;

τ — время сжатия образца с 8 до 4 мм, с.

4.2. Если образец промышленного каучука СКД деформируется очень медленно и время его сжатия до высоты 5 мм составляет 20 и более минут, испытание прекращают при этой высоте и хладотекучесть ($XТ$) вычисляют по формуле

$$XТ = \frac{3 \cdot 3600 \cdot 3,5 \cdot 10^{-1}}{\tau_1} = \frac{3780}{\tau_1},$$

где 3 — величина деформации сжатия, мм;

3600 — число секунд в 1 ч;

$3,5 \cdot 10^{-1}$ — коэффициент неравномерности скорости сжатия;

τ_1 — время сжатия образца с 8 до 5 мм, с.

Допускаемое расхождение между двумя параллельными определениями не должно превышать 10 отн. % по отношению к найденному среднему значению.

Редактор *М.И. Максимова*
Технический редактор *Н.С. Гришанова*
Корректор *Т.И. Кононенко*
Компьютерная верстка *А.Н. Золотаревой*

Изд. лиц. № 02354 от 14.07.2000. Сдано в набор 22.06.2000. Подписано в печать 18.08.2000. Усл.печ.л. 0,47. Уч.-изд.л. 0,25.
Тираж 100 экз. С 5688. Зак. 721.

ИПК Издательство стандартов, 107076, Москва, Колодезный пер., 14.

Набрано в Издательстве на ПЭВМ

Филиал ИПК Издательство стандартов — тип. "Московский печатник", 103062, Москва, Лялин пер., 6.
Плр № 080102