

22349-77



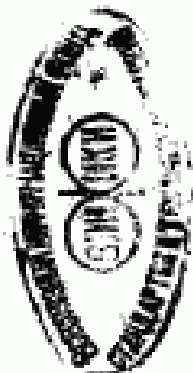
ГОСУДАРСТВЕННЫЙ СТАНДАРТ  
СОЮЗА ССР

# СМОЛЫ ОТВЕРЖДАЮЩИЕСЯ ЛИТЬЕВЫЕ

ИЗГОТОВЛЕНИЕ ОБРАЗЦОВ ДЛЯ ИСПЫТАНИЯ

ГОСТ 22349—77

Издание официальное



ГОСУДАРСТВЕННЫЙ КОМИТЕТ СССР ПО СТАНДАРТАМ  
МОСКВА



## СМОЛЫ ОТВЕРЖДАЮЩИЕСЯ ЛИТЬЕВЫЕ

Изготовление образцов для испытаний

Setting casting resins. Preparation of test specimens

ГОСТ  
22349-77\*

Постановлением Государственного комитета стандартов Совета Министров СССР от 4 февраля 1977 г. № 297 срок введения установлен

с 01.01. 1978 г.

Проверен в 1979 г. Срок действия продлен

до 01.01. 1988 г.

1. Настоящий стандарт распространяется на литые отверждающиеся смолы и устанавливает способ изготовления образцов для испытаний.

Стандарт не распространяется на композиции отверждающихся литых смол с волокнистыми наполнителями.

Стандарт соответствует СТ СЭВ 888—78 (см. справочное приложение).

(Измененная редакция, Изм. № 1).

2. Для испытания изготавливают образцы, тип и размеры которых указаны в таблице.

Вид испытаний	Тип и размеры образца, мм	Номер стандарта
Испытание на растяжение	Образцы типа 2 и 6	ГОСТ 11262—76
Определение температуры размягчения при изгибе	Брусочек	ГОСТ 12021—75
Определение температуры по Мартенсу	Брусочек	ГОСТ 21341—75
Определение стойкости к действию накала	Брусочек 80×10±0,2×4±0,2 120±2×10±0,2×4±0,2	ГОСТ 10456—80
Определение стойкости к действию пламени	Брусочек	ГОСТ 21207—75
Определение кислородного индекса	Брусочек	ГОСТ 21793—75
Испытание на статический изгиб	Брусочек	ГОСТ 4548—71

Издание официальное

Перепечатка воспрещена

★

\* Переиздание (сентябрь 1980 г.) с изменением № 1, утвержденным в феврале 1980 г.

Издательство стандартов, 1981

Продолжение

Вид испытания	Тип и размеры образца, мм	Номер стандарта
Испытание на сжатие	Прямоугольный параллелепипед $10 \pm 0,5 \times 15 \pm 0,5 \times 30 \pm 0,5$ . Цилиндр высотой $30 \pm 0,5$ , диаметром $12 \pm 0,5$	ГОСТ 4651—78
Определение водопоглощения	Квадрат с ребром длиной $35 \pm 1$ , толщиной $3 \pm 0,2$ . Диск диаметром $50 \pm 1$ , толщиной $3 \pm 0,2$	ГОСТ 4650—73
Определение стойкости к действию химических сред	Квадрат с ребром длиной $35 \pm 1$ , толщиной $3 \pm 0,2$ . Диск диаметром $50 \pm 1$ , толщиной $3 \pm 0,2$	ГОСТ 12020—72
Определение диэлектрической проницаемости и тангенса угла диэлектрических потерь при частоте 400—1000 Гц	Квадрат с ребром длиной $100 \pm 2$ , толщиной $3 \pm 0,2$ . Квадрат с ребром длиной $50 \pm 1$ , толщиной $3 \pm 0,2$	ГОСТ 22372—77
Определение электрических сопротивлений при постоянном напряжении	Диск диаметром $50 \pm 1$ , толщиной $3 \pm 0,2$ . Квадрат с ребром длиной 100, толщиной 3	ГОСТ 6433.2—71
Определение электрической прочности при переменном (50 Гц) и постоянном напряжении	Квадрат с ребром длиной $100 \pm 2$ , толщиной 6, со сферической выемкой радиусом 12,5 толщиной 1. Диск диаметром $50 \pm 1$ , толщиной $3 \pm 0,2$	ГОСТ 6433.3—71
Определение среднего коэффициента линейного теплового расширения	Цилиндр высотой не менее 50, диаметром $10 \pm 0,5$	ГОСТ 15173—76
Испытание на двухсторонний ударный изгиб с надрезом или без надреза	Брусok $50 \pm 1 \times 6 \pm 0,2 \times 4 \pm 0,2$ $80 \times 10 \pm 0,2 \times 4 \pm 0,2$ $120 \pm 2 \times 15 \pm 0,5 \times 10 \pm 0,2$	ГОСТ 4647—69

3. Для изготовления образцов применяют стеклянные, стальные, фторопластовые формы, формы из силиконового каучука, стальные с силиконовым покрытием или покрытием из фторопласта, целлофана и полиэтилентерефталата. Поверхность форм, кроме фторопластовых, из силиконового каучука и стальных с покрытием, перед каждым заполнением покрывают антиадгезионным агентом, инертным по отношению к смоле. В качестве антиадгезионных агентов применяют 1—2%-ный раствор соевого лецитина, 1%-ный раствор твердого парафина по ГОСТ 23683—79 или пчелиного воска в четыреххлористом углероде по ГОСТ 20288—74, 5—10%-ный раствор поливинилового спирта по ГОСТ

10779—78, 7—10%-ную эмульсию синтетического церезина 100 по ГОСТ 7658—74 в бензине, 1—2%-ный раствор полиизобутилена в бензине, силиконовые смазки и масла, пленка из политетрафторэтилена.

Формы для изготовления образцов методом заливки приведены в рекомендуемом приложении.

(Измененная редакция, Изм. № 1).

4. Образцы изготавливают заливкой в формы без давления, при этом готовый образец для испытания может быть получен непосредственно из формы или механической обработкой предварительно отлитых пластин. Образцы и пластины для каждого отдельного метода испытания должны изготавливаться одновременно из одной композиции смолы, если в нормативно-технической документации на смолы нет других указаний.

(Измененная редакция, Изм. № 1).

5. Состав композиции и режим отверждения ее должны быть указаны в нормативно-технической документации на материал.

После введения всех компонентов в композицию из нее необходимо удалить пузырьки воздуха, после этого проводят заливку в формы. Если пузырьки воздуха не удаляются, необходимо провести вакуумирование до наступления желатинизации.

Образцы получают холодным или горячим отверждением композиции. При холодном отверждении форму с композицией выдерживают при комнатной температуре не менее суток с последующей термообработкой при 80°C 10—15 ч, при горячем отверждении выдерживают при повышенных температурах. Оптимальные условия отверждения в режиме ступенчатого подъема температуры от 60 до 150°C. Для термообработки используют сушильный шкаф, обеспечивающий температуру до  $180 \pm 2^\circ\text{C}$ , с циркуляцией воздуха.

6. Нарезка заготовок из предварительно отлитых пластин осуществляется ленточной пилой шириной 10 мм или дисковой отрезной фрезой по ГОСТ 2679—73, диаметром 32—100 мм, толщиной 1,5—3,0 мм.

Образцы в форме брусков и квадратов из заготовок изготавливают на фрезерном станке цилиндрической фрезой по ГОСТ 3752—71, диаметром 8—20 мм или дисковой фрезой.

Образцы типа 2 и 6 по ГОСТ 11262—76 изготавливают только цилиндрической фрезой.

Частота вращения фрезы 1600—20000 об/мин. Выбор диаметра фрезы и частоты вращения проводится при соблюдении скорости резания 40—500 м/мин. Скорость подачи 15—100 мм/мин. Глубина фрезеровки не более 0,5 мм за один проход фрезы.

Образцы в форме цилиндра и диска из заготовок изготавливают на токарном станке при скорости резания 40—500 м/мин.

При изготовлении образцов из заготовок механической обработкой необходимо избегать нагревания.

7. На испытываемой поверхности готовых образцов не должно быть раковин, сколов, пор, заусенцев, вздутий и других дефектов. В случае композиции с наполнителем для испытания применяют однородные образцы, имеющие окраску без видимых следов расслоения и признаков неравномерного распределения наполнителя, без пузырьков воздуха и других инородных включений.

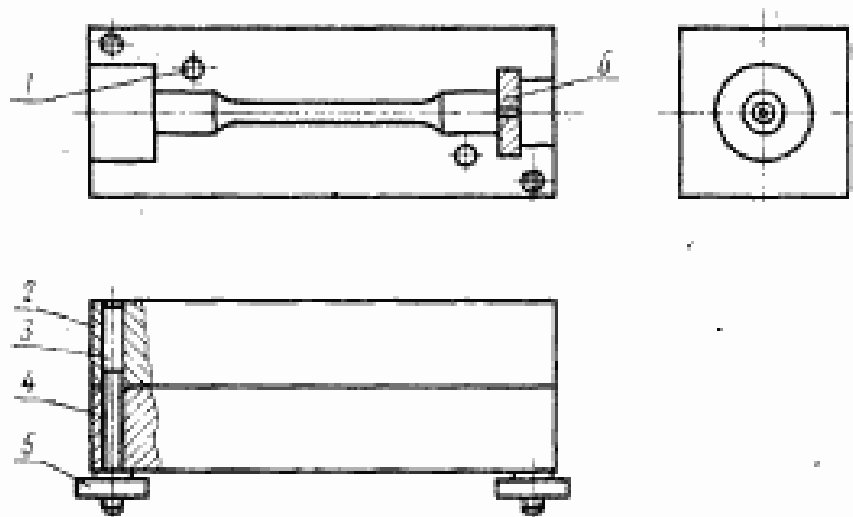
8. Перед испытанием проводят кондиционирование образцов по ГОСТ 12423—66 в течение 24 ч при  $23 \pm 2^\circ\text{C}$  ( $296 \pm 2\text{ K}$ ) и относительной влажности  $50 \pm 5\%$ , если в нормативно-технической документации на смолу нет иных указаний.

**(Измененная редакция, Изм. № 1).**

9. Протокол изготовления образцов должен содержать следующие данные:

- а) наименование и марку смолы с обозначением нормативно-технической документации;
- б) наименование компонентов, входящих в состав композиции с обозначением нормативно-технической документации;
- в) способ изготовления композиции, условия литья и окончательного отверждения образцов;
- г) количество, форма и размеры образцов;
- д) условия получения образцов — непосредственно из формы или механической обработкой заготовок;
- е) дату изготовления и испытания образцов;
- ж) вид и результаты испытания;
- з) фамилию и подпись лица, проводившего изготовление образцов и испытание;
- и) обозначение настоящего стандарта.

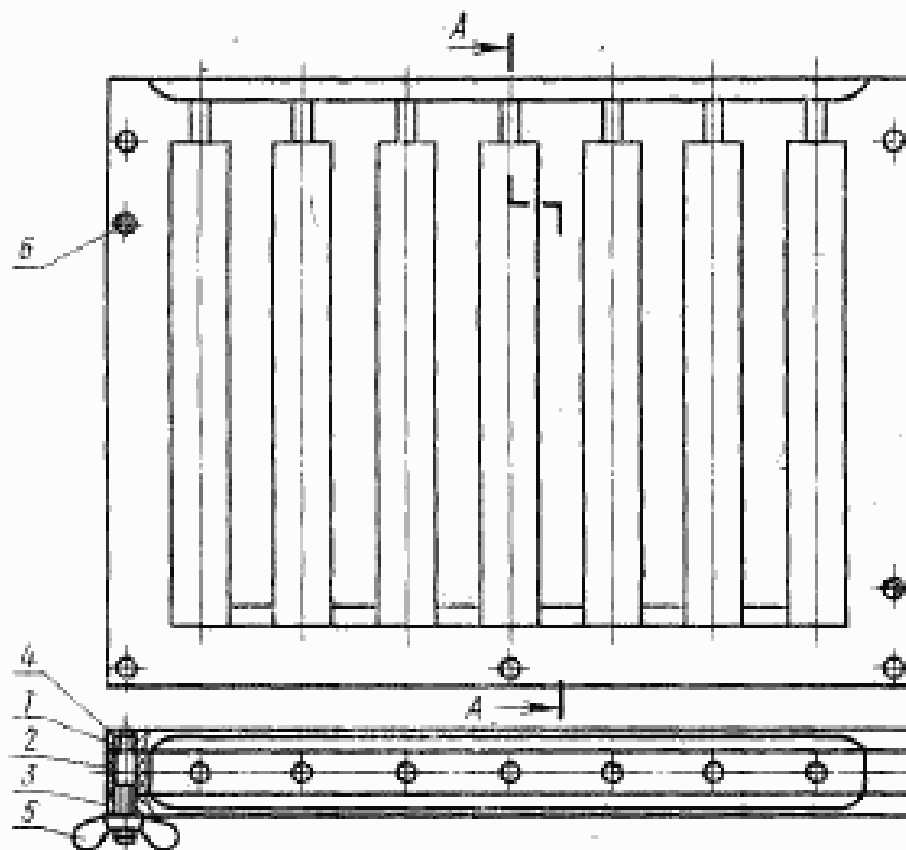
Форма с дренажным отверстием для получения образцов типа 2 и 6 по ГОСТ 11262—76



1—штифт; 2—верхняя плита; 3—шпилька; 4—нижняя плита; 5—гайка;  
6—заглушка.

Черт. 1

## Форма с перетеканием



1, 5—внешние плиты; 2—вкладыш; 4—шпилька; 7009—0266; 5—барашек М6; 6—штифт 51×18

Черт. 2

Получение образцов различной формы в соответствии с требованиями стандартов на методы испытания осуществляется заменой вкладыша.

Размер вкладыша соответствует размеру и форме образца, предусмотренного в стандарте на метод испытания.

Образцы на сжатие в форме бруска размером  $10 \pm 0,5 \times 15 \pm 0,5 \times 30 \pm 0,5$  могут быть получены вырезкой из бруска размером  $10 \pm 0,5 \times 15 \pm 0,5 \times 120$ .

Образцы на сжатие в форме цилиндра могут быть получены в стеклянных пробирках или трубках соответствующего диаметра и любой высоты с последующей вырезкой образцов высотой согласно ГОСТ 4651—68.

**Информационные данные о соответствии ГОСТ 22349—77 и СТ СЭВ 888—78**

- п. 1 ГОСТ 22349—77 соответствует вводной части СТ СЭВ 888—78;
  - п. 3 соответствует пп. 1.1, 1.6, 2.1;
  - п. 4 соответствует п. 2.2;
  - п. 5 соответствует пп. 1.2, 2.3, 2.4, 2.5;
  - п. 6 соответствует пп. 1.3, 1.4, 1.5, 2.6;
  - п. 7 соответствует п. 2.7;
  - п. 8 соответствует п. 2.8;
  - п. 9 соответствует разд. 3.
- (Введено дополнительно, Изм. № 1).

---

Редактор *Р. С. Федорова*  
Технический редактор *Ф. И. Шрайбштейн*  
Корректор *Э. В. Митяв*

Сдано в наб. 25.12.80 Подп. в печ. 04.05.81 0,5 в. л. 0,40 уч.-изд. л. Тир. 6000 Цена 3 коп.

Ордена «Знак Почета» Издательство стандартов, Москва, Д-357, Новопресненский пер., д. 3,  
Вильнюсская типография Издательства стандартов, ул. Миндауго, 12/14. Зак. 574