

МЕЖГОСУДАРСТВЕННЫЙ
СТАНДАРТ

ГОСТ
25898—
2012

МАТЕРИАЛЫ И ИЗДЕЛИЯ СТРОИТЕЛЬНЫЕ

Методы определения паропроницаемости и сопротивления паропроницанию

(ISO 12572:2001, NEQ)

Издание официальное



Москва
Стандартинформ
2014

Предисловие

Цели, основные принципы и основной порядок работ по межгосударственной стандартизации установлены ГОСТ 1.0—92 «Межгосударственная система стандартизации. Основные положения» и ГОСТ 1.2—2009 «Межгосударственная система стандартизации. Стандарты межгосударственные, правила и рекомендации по межгосударственной стандартизации. Правила разработки, принятия, применения, обновления и отмены»

Сведения о стандарте

1 РАЗРАБОТАН федеральным государственным бюджетным учреждением «Научно-исследовательский институт строительной физики Российской академии архитектуры и строительных наук» («НИИСФ РААСН»)

2 ВНЕСЕН Техническим комитетом ТК 465 «Строительство»

3 ПРИНЯТ Межгосударственной научно-технической комиссией по стандартизации, техническому нормированию и оценке соответствия в строительстве (МНТКС) (приложение Е к протоколу от 18 декабря 2012 г. № 41)

За принятие проголосовали:

Краткое наименование страны по МК (ИСО 3166) 004—97	Код страны по МК (ИСО 3166) 004—97	Сокращенное наименование национального органа государственного управления строительством
Армения	AM	Министерство градостроительства
Киргизия	KG	Госстрой
Молдова	MD	Министерство строительства и регионального развития
Россия	RU	Министерство регионального развития
Таджикистан	TJ	Агентство по строительству и архитектуре при Правительстве
Узбекистан	UZ	Госархитектстрой

4 В настоящем стандарте учтены требования международного стандарта ISO 12572:2001 Hydrothermal performance of building materials and products — Determination of water vapour transmission properties (Тепловлажностные свойства строительных материалов и изделий. Определение характеристик паропроницаемости) в части условий проведения испытаний.

Перевод с английского языка (en).

Степень соответствия — неэквивалентная (NEQ)

5 Приказом Федерального агентства по техническому регулированию и метрологии от 27 декабря 2012 г. № 2013-ст межгосударственный стандарт ГОСТ 25898—2012 введен в действие в качестве национального стандарта Российской Федерации с 1 января 2014 г.

6 ВЗАМЕН ГОСТ 25898—83

Информация об изменениях к настоящему стандарту публикуется в ежегодном информационном указателе «Национальные стандарты», а текст изменений и поправок — в ежемесячном информационном указателе «Национальные стандарты». В случае пересмотра (замены) или отмены настоящего стандарта соответствующее уведомление будет опубликовано в ежемесячном информационном указателе «Национальные стандарты». Соответствующая информация, уведомление и тексты размещаются также в информационной системе общего пользования — на официальном сайте Федерального агентства по техническому регулированию и метрологии в сети Интернет

© Стандартинформ, 2014

В Российской Федерации настоящий стандарт не может быть полностью или частично воспроизведен, тиражирован и распространен в качестве официального издания без разрешения Федерального агентства по техническому регулированию и метрологии

II

Содержание

1 Область применения	1
2 Термины и определения	1
3 Общие положения	2
4 Испытательное оборудование	3
5 Образцы для испытаний	3
6 Проведение испытаний	4
7 Обработка результатов испытаний	4
Приложение А (справочное) Определение сравнительного коэффициента паропроницаемости	6
Приложение Б (справочное) Таблица перевода единиц измерения паропроницаемости	7
Приложение В (рекомендуемое) Схемы испытательных сосудов с образцами	8
Приложение Г (рекомендуемое) Форма протокола испытаний на паропроницаемость	9
Приложение Д (справочное) Значения парциального давления насыщенного водяного пара	10

МАТЕРИАЛЫ И ИЗДЕЛИЯ СТРОИТЕЛЬНЫЕ

Методы определения паропроницаемости и сопротивления паропроницанию

Building materials and products. Methods for determination of water vapour permeability and steam-tightness

Дата введения — 2014—01—01

1 Область применения

Настоящий стандарт распространяется на строительные материалы и изделия, включая тонкослойные покрытия, листы и пленки, и устанавливает методы определения паропроницаемости строительных материалов и изделий и сопротивления паропроницанию тонкослойных покрытий, листовых и пленочных материалов.

Результаты испытаний применяют при теплотехнических расчетах, для производственного контроля качества строительных материалов и изделий и при разработке нормативных документов на материалы и изделия конкретных видов.

2 Термины и определения

В настоящем стандарте применены следующие термины с соответствующими определениями:

2.1 плотность потока водяного пара: Масса потока водяного пара, проходящего через единицу площади рабочей поверхности образца за единицу времени.

П р и м е ч а н и е — Рабочая поверхность образца — поверхность, через которую проходит поток водяного пара.

2.2 однородный материал: Материал, плотность которого одинаковая по всему объему.

2.3 паропроницаемость: Величина, численно равная количеству водяного пара в миллиграммах, проходящего за 1 ч через слой материала площадью 1 м^2 и толщиной 1 м при условии, что температура воздуха у противоположных сторон слоя одинаковая, а разность парциальных давлений водяного пара равна 1 Па.

2.4 сопротивление паропроницанию: Показатель, характеризующий разность парциальных давлений водяного пара в паскалях у противоположных сторон изделия с плоскопараллельными сторонами, при которой через изделие площадью 1 м^2 за 1 ч проходит 1 мг водяного пара при равенстве температуры воздуха у противоположных сторон изделия; величина, численно равная отношению толщины слоя испытываемого материала к значению паропроницаемости.

2.5 коэффициент паропроницаемости материала: Расчетный теплотехнический показатель, определяемый как отношение толщины образца материала d к сопротивлению паропроницанию $R_{п}$, измеренному при установившемся стационарном потоке водяного пара через этот образец.

2.6 сравнительный коэффициент паропроницаемости: Отношение значения коэффициента паропроницаемости воздуха к значению коэффициента паропроницаемости испытываемого материала.

П р и м е ч а н и е — Сравнительный коэффициент паропроницаемости показывает, на сколько при одинаковой температуре сопротивление паропроницанию слоя материала больше сопротивления паропроницанию слоя неподвижного воздуха такой же толщины; определяют, как показано в приложении А.

2.7 толщина слоя неподвижного воздуха с сопротивлением паропроницанию, эквивалентным сопротивлению паропроницанию образца: Толщина слоя неподвижного воздуха с сопротивлением паропроницанию, равным сопротивлению паропроницанию образца толщиной d .

3 Общие положения

3.1 Сущность методов определения сопротивления паропрооницанию и паропрооницаемости заключается в создании стационарного потока водяного пара через исследуемый образец и определении интенсивности этого потока.

В настоящем стандарте приведены методы «мокрой чашки» и «сухой чашки». Метод «мокрой чашки» является основным. Метод «сухой чашки» является дополнительным при определении характеристик материалов и изделий, применяемых в сухом режиме эксплуатации.

3.2 Если изделия применяют в специальных условиях, то при проведении испытаний значения температуры и относительной влажности воздуха могут быть согласованы между изготовителем и потребителем.

По требованию потребителя определение паропрооницаемости материалов и изделий или сопротивления паропрооницанию тонкослойных покрытий, пленок и др. может быть проведено методом «сухой чашки», при этом в сосуде под образцом должен находиться влагопоглотитель.

3.3 Сопротивление паропрооницанию определяют для листовых и пленочных строительных материалов толщиной менее 10 мм, а также для тонкослойных покрытий (тонкие штукатурные слои систем наружного утепления; кровельные рулонные материалы; лакокрасочные, пароизоляционные покрытия и т. п.). Для остальных материалов определяют паропрооницаемость.

3.4 При испытании для герметизации зон прилегания образцов к верхним кромкам испытательных сосудов применяют паронепроницаемые герметики, не изменяющие во время испытания своих физических и химических свойств и не вызывающие изменения физических и химических свойств материала испытуемого образца.

3.5 Обозначения и единицы измерения

Обозначения и единицы измерения основных параметров определения характеристик паропрооницаемости, применяемые в настоящем стандарте, приведены в таблице 1.

Т а б л и ц а 1 — Обозначения и единицы измерения

Наименование параметра	Обозначение	Единица измерения
Сопротивление паропрооницанию образцов	R_n	$(\text{м}^2 \cdot \text{ч} \cdot \text{Па})/\text{мг}$
Масса испытательного сосуда с образцом	m	г
Изменение массы испытательного сосуда с образцом за время Δt	Δm	мг
Интервал времени между двумя последовательными взвешиваниями	Δt	ч
Температура воздуха	t	°С
Относительная влажность воздуха	φ	%
Площадь поверхности образца, через которую проходит поток водяного пара (площадь рабочей поверхности образца)	A	м^2
Давление насыщенного водяного пара	E	Па
Давление водяного пара	e	Па
Интенсивность потока водяного пара, проходящего через образец за 1 ч	j	мг/ч
Сопротивление паропрооницанию воздуха	$R_{п,в}$	$(\text{м}^2 \cdot \text{ч} \cdot \text{Па})/\text{мг}$
Коэффициент паропрооницаемости материала	μ	$\text{мг}/(\text{м} \cdot \text{ч} \cdot \text{Па})$
Средняя толщина испытуемого образца	d	м
Плотность потока водяного пара через образец	g	$\text{мг}/(\text{ч} \cdot \text{м}^2)$

П р и м е ч а н и е — В приложении Б приведена таблица перевода единиц измерения при определении характеристик паропрооницаемости.

3.6 Методы, приведенные в настоящем стандарте, обеспечивают определение характеристик паропрооницаемости с относительной ошибкой, не превышающей 10 %.

4 Испытательное оборудование

Испытательное оборудование для определения характеристик паропроницаемости включает в себя:

- испытательные стеклянные сосуды (чашки);
- средства измерения толщины образца с точностью до 0,1 мм или $\pm 0,5$ %;
- аналитические весы с погрешностью взвешивания 0,001 г для определения массы испытательного сосуда с образцом.

При увеличении массы сосуда с образцом в два раза и более применяют весы с погрешностью взвешивания 0,01 г. Относительная ошибка при периодическом взвешивании не должна превышать 10 %;

- испытательную камеру, обеспечивающую поддержание относительной влажности воздуха $\varphi = 50$ % с точностью ± 3 % и температуры $t = 23$ °С с точностью $\pm 0,5$ °С, с системой обеспечения циркуляции воздуха со скоростью от 0,02 до 0,3 м/с, исключающей прямое попадание потока воздуха на образец;
- измерительные датчики и приборы для регистрации температуры и относительной влажности воздуха. Измерительные датчики и приборы поверяют в установленном порядке.

5 Образцы для испытаний

5.1 Изготовление образцов

5.1.1 Образцы должны быть типовыми представителями изделий, из которых вырезают эти образцы.

5.1.2 Пленки, образованные в процессе производства изделия, или покрытия, приклеенные на изделия, при определении паропроницаемости удаляют с образцов.

5.1.3 При изготовлении образцов не допускаются повреждения поверхностей, которые могут вызвать изменение количества или направления потока водяного пара.

5.1.4 Площадь рабочей поверхности образцов должна быть не менее 90 % площади открытой поверхности испытательного сосуда.

5.2 Размеры и форма образцов

5.2.1 Для испытаний подготавливают образцы квадратного сечения со стороной размером 100 мм или цилиндрического сечения диаметром 100 мм.

5.2.2 При испытании неоднородных материалов допускается изготавливать образцы диаметром (для круглых образцов) или длиной сторон (для квадратных образцов), превышающих толщину не менее чем в три раза.

5.2.3 Отклонение от плоскостности верхней и нижней поверхностей образцов допускается не более 10 % среднего значения толщины образца.

5.3 Толщина образцов

5.3.1 Для материалов, изделия из которых имеют толщину 10—30 мм, толщина образцов должна соответствовать толщине изделия. Из материалов, изделия из которых имеют толщину более 30 мм, изготавливают образцы толщиной 30 мм. Толщина образцов из неоднородных материалов (бетон и т. п.) должна превышать размер максимального зерна в 3—5 раз.

5.3.2 Толщину образцов измеряют три раза, поворачивая образец вокруг оси симметрии на 60°. Толщиной образца считают среднеарифметическое значение результатов трех измерений. Для образцов сжимаемых, сыпучих материалов и образцов неправильной формы применяемый метод измерения толщины указывают в протоколе испытаний.

5.4 Число образцов

Если площадь рабочей поверхности образца меньше 0,02 м², испытывают не менее пяти образцов. В других случаях испытывают не менее трех образцов.

5.5 Кондиционирование образцов

Образцы перед испытанием выдерживают при температуре (23 ± 5) °С и относительной влажности воздуха (50 ± 5) % до достижения постоянной массы, когда результаты взвешивания в течение трех последующих дней отличаются не более чем на 5 %.

6 Проведение испытаний

6.1 Подготовленные образцы устанавливают в верхней части испытательного сосуда. Зазоры между боковыми гранями образца и стенками сосуда тщательно герметизируют и проводят первое (контрольное) взвешивание сосуда с образцом. При необходимости для фиксации тонкослойных образцов используют удерживающие шаблоны. Схемы испытательных сосудов с образцами представлены в приложении В.

6.2 Образцы устанавливают в испытательный сосуд так, чтобы направление потока водяного пара соответствовало предполагаемому потоку водяного пара при эксплуатации изделия. Если направление потока водяного пара неизвестно, изготавливают два идентичных образца и измерения проводят при разных направлениях потока водяного пара.

6.3 При испытаниях по методу «мокрой чашки» образец устанавливают в испытательный сосуд с дистиллированной водой. Расстояние между поверхностью воды и нижней поверхностью образца должно быть (15 ± 5) мм. Затем испытательный сосуд с образцом устанавливают в испытательную камеру, в которой поддерживаются значения температуры и относительной влажности воздуха, указанные в разделе 4.

При разности парциальных давлений водяного пара в испытательном сосуде и испытательной камере вокруг сосуда возникает поток водяного пара, который проходит через испытуемый образец. Для определения плотности потока водяного пара в стационарных условиях сосуд с образцом периодически взвешивают.

При испытании по методу «сухой чашки» в качестве влагопоглотителя применяют хлорид кальция CaCl_2 , перхлорат магния $\text{Mg}(\text{ClO}_4)_2$ и аналоги.

6.4 При проведении испытаний по методу «мокрой чашки» испытательные сосуды с образцами взвешивают на аналитических весах через определенные промежутки времени, но не реже чем через 7 сут. В момент взвешивания фиксируют значения температуры и относительной влажности воздуха. Результаты измерений заносят в протокол испытаний. Форма протокола испытаний приведена в приложении Г.

6.5 При проведении испытаний по методу «сухой чашки» первое после контрольного (см. 6.1) взвешивание испытательного сосуда с образцом проводят через 1 ч, следующие — через 2, 4, 12 и далее через каждые 24 ч (ежедневно).

6.6 Испытания считают законченными после установления стационарного потока водяного пара через образец, когда плотность потока в течение нескольких последовательных взвешиваний колеблется не более чем на 5 % среднего значения.

6.7 Испытания по методу «сухой чашки» прекращают досрочно, если при испытании масса сосуда с образцом увеличилась более чем на 1,5 г на каждые 25 мл находящегося в чашке влагопоглотителя.

6.8 Сопротивление паропроницанию лакокрасочных покрытий определяют на шести образцах, три из которых являются основой и три — основой с нанесенным слоем лакокрасочного покрытия. В качестве основы подготавливают образцы из материала, на который в реальном изделии наносят лакокрасочное покрытие.

В протокол испытания (см. приложение Г) заносят информацию о способе нанесения лакокрасочного покрытия, числе слоев и другие данные, необходимые для идентификации покрытия. Одновременно с испытанием лакокрасочного покрытия, нанесенного на основу, определяют характеристики паропроницаемости основы. Сопротивление паропроницанию лакокрасочного покрытия, нанесенного на основу, определяют как разность между сопротивлением паропроницанию основы с покрытием и сопротивлением паропроницанию основы.

6.9 Сопротивление паропроницанию защитного, клеевого и декоративного слоев систем наружной теплоизоляции с толщиной слоев менее 5 мм допускается определять по 6.8. В качестве основы используют минераловатные плиты, соответствующие проектной документации на систему наружной теплоизоляции. Размеры образцов должны соответствовать приведенным в 5.2.2.

7 Обработка результатов испытаний

7.1 Для расчета сопротивления паропроницанию используют полученные значения плотности потока водяного пара через образец, значения упругостей водяного пара в воздухе камеры и в испытательном сосуде под образцом (давление насыщенного водяного пара и давление водяного пара в камере вокруг испытательного сосуда). Значения парциального давления насыщенного водяного пара приведены в приложении Д.

Результаты испытаний заносят в протокол испытаний (см. приложение Г).

7.2 По результатам взвешивания испытательного сосуда с образцом вычисляют плотность потока водяного пара через образец g , мг/(ч · м²), по формуле

$$g = \Delta m / \Delta \tau A, \quad (1)$$

где Δm — изменение массы испытательного сосуда с образцом за интервал времени $\Delta \tau$, мг;

$\Delta \tau$ — интервал времени между двумя последовательными взвешиваниями, ч;

A — площадь рабочей поверхности образца, через которую проходит поток водяного пара, м².

7.3 Сопротивление паропрооницанию образцов $R_{п.в}$, (м² · ч · Па)/мг, вычисляют по формуле

$$R_{п.в} = \frac{E - e}{g} - R_{п.в.}, \quad (2)$$

где E — давление насыщенного водяного пара в испытательном сосуде, Па; определяют по приложению Д;

e — давление водяного пара в камере вокруг сосуда, Па;

$R_{п.в.}$ — сопротивление паропрооницанию воздуха, (м² · ч · Па)/мг, определяемое по формуле

$$R_{п.в.} = d_v / \mu_v, \quad (3)$$

где d_v — толщина слоя воздуха (расстояние от поверхности воды в испытательном сосуде до нижней поверхности образца), м;

μ_v — паропрооницаемость воздуха в испытательном сосуде, мг/(м · ч · Па), определяют по приложению А.

Давление водяного пара в камере вокруг испытательного сосуда определяют по формуле

$$e = E \varphi, \quad (4)$$

где φ — относительная влажность воздуха в камере вокруг испытательного сосуда с образцом, %.

7.4 Коэффициент паропрооницаемости материала μ , мг/(м · ч · Па), определяют по формуле

$$\mu = d / R_{п.в}, \quad (5)$$

где d — средняя толщина испытуемого образца, м.

7.5 При расчете сопротивления паропрооницанию материала по методу «сухой чашки» значение разности парциальных давлений над образцом определяют по измеренным значениям температуры t и относительной влажности воздуха φ в камере (см. раздел 4), а под образцом — при той же температуре и относительной влажности воздуха φ_0 , равной не более 3 %.

Приложение А
(справочное)

Определение сравнительного коэффициента паропроницаемости

При определении сравнительного коэффициента паропроницаемости применяют обозначения и единицы измерения параметров, приведенные в таблице А.1.

Т а б л и ц а А.1 — Обозначения и единицы измерения параметров

Наименование параметра	Обозначение	Единица измерения
Газовая постоянная для водяного пара, равная 462	R_{const}	Н · м/(кг · К)
Среднее давление воздуха	p	Па
Нормальное атмосферное давление	p_0	1013,25 Па
Температура воздуха в испытательной камере	T	К
Паропроницаемость слоя неподвижного воздуха	μ_a	мг/(м · ч · Па)
Сравнительный коэффициент паропроницаемости	μ_a/μ	—
Толщина слоя неподвижного воздуха, имеющего сопротивление паропроницанию, эквивалентное сопротивлению паропроницанию испытуемого образца толщиной d	S_d	м

Сравнительный коэффициент паропроницаемости рассчитывают как отношение паропроницаемости слоя неподвижного воздуха к паропроницаемости испытуемого материала μ_a/μ .

Для расчета паропроницаемости слоя неподвижного воздуха μ_a применяют формулу Ширмера, в которой используют среднее давление воздуха p за время испытания

$$\mu_a = [0,083p_0/R_{const} T \cdot p] [T/273]^{1,81} \quad (A.1)$$

или определяют графически по графику зависимости коэффициента паропроницаемости воздуха от давления при температуре 23 °С (см. рисунок А.1).

Давление воздуха при испытании p определяют барометром.

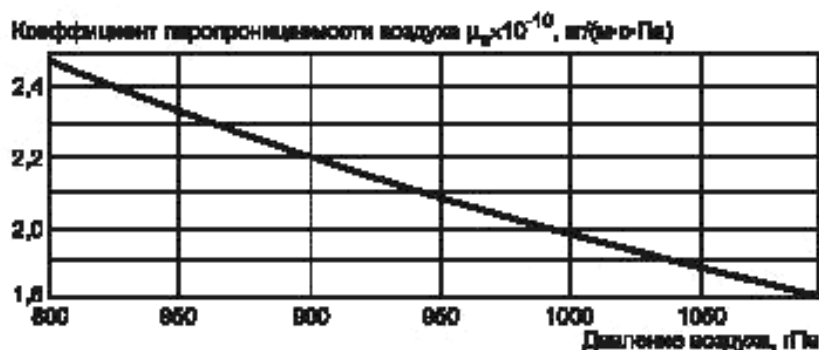


Рисунок А.1 — График зависимости коэффициента паропроницаемости воздуха от давления при температуре 23 °С

Толщину слоя неподвижного воздуха S_d , имеющего сопротивление паропроницанию, эквивалентное сопротивлению паропроницанию испытуемого образца материала толщиной d , определяют по формуле

$$S_d = (\mu_a/\mu) d. \quad (A.2)$$

Приложение Б
(справочное)

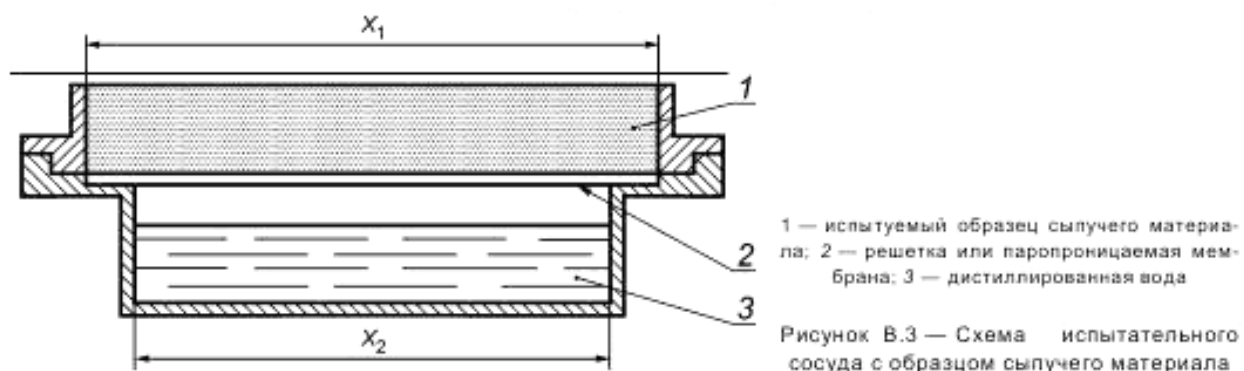
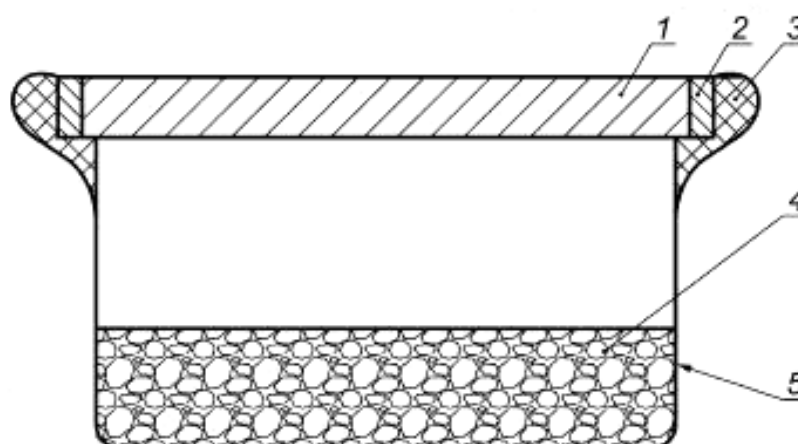
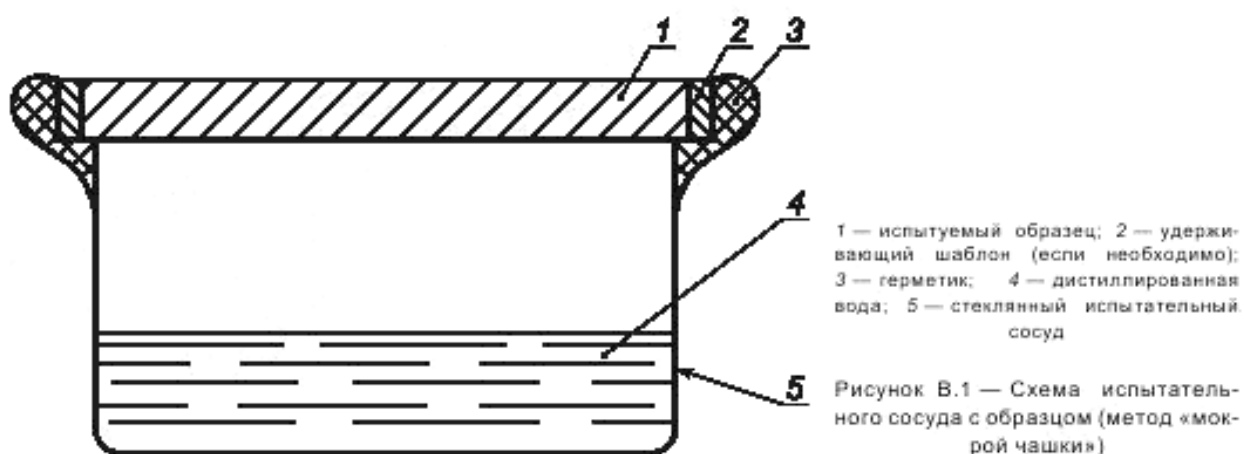
Таблица перевода единиц измерения паропроницаемости

Т а б л и ц а Б.1

Наименование показателя	Единица измерения	Другая единица измерения	Переводной коэффициент
Плотность потока водяного пара	г/(м ² · с)	мг/(м ² · ч)	3,60 · 10 ⁹
Коэффициент сопротивления паропроницанию	кг/(м ² · с · Па)	мг/(м ² · ч · Па)	3,60 · 10 ⁹
Сопротивление паропроницанию	(м ² · с · Па)/кг	(м ² · ч · Па)/мг	2,778 · 10 ⁻¹⁰
Паропроницаемость (коэффициент паропроницаемости)	кг/(м · с · Па)	мг/(м · ч · Па)	3,60 · 10 ⁹
Сравнительный коэффициент паропроницаемости	—	—	—
Поток водяного пара в единицу времени	кг/с	мг/ч	3,60 · 10 ⁹

Приложение В
(рекомендуемое)

Схемы испытательных сосудов с образцами



Приложение Г
(рекомендуемое)

Форма протокола испытаний на паропроницаемость

Материал (наименование, маркировка, изготовитель, партия) _____, плотность материала _____ кг/м³,
толщина образца d _____ м; площадь рабочей поверхности образца A _____ м²;
внутренние размеры образца _____ мм; расстояние от поверхности воды до нижней поверхности образца _____ мм;
сопротивление паропроницанию слоя воздуха от поверхности воды до нижней поверхности образца $R_{п,в}$ _____ (м² · ч · Па)/мг.
Особые условия проведения испытания _____

Порядковый номер измерения	Замер		Масса сосуда с водой или с водоплотовителем m , г	Количество водяного пара, прошедшего через образец за интервал времени Δt , ч	Интервал времени между замерами, Δt , ч	Интенсивность потока водяного пара J , мг/ч	Плотность потока водяного пара g , мг/(м ² ·ч)	Средние метеорологические данные за период между замерами				Сопротивление паропроницанию $R_{п,в}$ (м ² · ч · Па)/мг	Паропроницаемость μ , мг/(м · ч · Па)	
	Дата взвешивания	Время взвешивания, мин						Температура воздуха в камере t , °С	Влажность воздуха в камере φ , %	Парциальное давление водяного пара под образцом E , Па	Парциальное давление в окружающем воздухе e , Па			разность давлений $E-e$, Па
1	2	3	4	5	6	7	8	9	10	11	12	13	14	15

Приложение Д
(справочное)

Значения парциального давления насыщенного водяного пара

В настоящем приложении приведены значения парциального давления насыщенного водяного пара E в паскалях при температуре воздуха над водой от 17,0 °С до 28,9 °С (см. таблицу Д.1).

Т а б л и ц а Д.1 — Парциальное давление насыщенного водяного пара

$t, ^\circ\text{C}$	0	0,1	0,2	0,3	0,4	0,5	0,6	0,7	0,8	0,9
17	1937	1949	1962	1974	1986	2000	2012	2025	2037	2050
18	2064	2077	2089	2102	2115	2129	2142	2156	2169	2182
19	2197	2210	2225	2238	2252	2266	2281	2294	2309	2324
20	2338	2352	2366	2381	2396	2412	2426	2441	2456	2471
21	2488	2502	2517	2538	2542	2564	2580	2596	2612	2628
22	2644	2660	2676	2691	2709	2725	2742	2758	2776	2792
23	2809	2826	2842	2860	2877	2894	2913	2930	2948	2965
24	2984	3001	3020	3038	3056	3074	3093	3112	3130	3149
25	3168	3186	3205	3224	3244	3262	3282	3301	3321	3341
26	3363	3381	3401	3421	3441	3461	3481	3502	3523	3544
27	3567	3586	3608	3628	3649	3672	3692	3714	3796	3758
28	3782	3801	3824	4846	3869	3890	3913	3937	3960	3982

УДК 669.001.4:006.354

МКС 91.100.01

Ж19

NEQ

Ключевые слова: паропроницаемость, плотность потока водяного пара, сопротивление паропроницанию, тонкослойные покрытия, пленки, строительные материалы и изделия

Редактор *И.З. Фатеева*
Технический редактор *В.Н. Прусакова*
Корректор *В.И. Варенцова*
Компьютерная верстка *О.Д. Черелковой*

Сдано в набор 20.05.2014. Подписано в печать 05.06.2014. Формат 60×84^{1/8}. Гарнитура Ариал.
Усп. печ. л. 1,86. Уч.-изд. л. 1,30. Тираж 81 экз. Зак. 2230.

Издано и отпечатано во ФГУП «СТАНДАРТИНФОРМ», 123995 Москва, Гранатный пер., 4.
www.gostinfo.ru info@gostinfo.ru