

МЕЖГОСУДАРСТВЕННЫЙ  
СТАНДАРТ

ГОСТ  
27678—  
2014

---

## ПЛИТЫ ДРЕВЕСНЫЕ И ФАНЕРА

### Перфораторный метод определения содержания формальдегида

(EN 120:1992, NEQ)

Издание официальное



Москва  
Стандартинформ  
2015

## Предисловие

Цели, основные принципы и порядок проведения работ по Межгосударственной стандартизации установлены ГОСТ 1.0—92 «Межгосударственная система стандартизации. Основные положения» и ГОСТ 1.2—2009 «Межгосударственная система стандартизации. Стандарты межгосударственные, правила и рекомендации по межгосударственной стандартизации. Правила разработки, принятия, применения, обновления и отмены»

### Сведения о стандарте

- 1 РАЗРАБОТАН Автономной некоммерческой организацией Центр сертификации лесопродукции «ЛЕССЕРТИКА»
- 2 ВНЕСЕН Техническим комитетом по стандартизации ТК 121 «Плиты древесные»
- 3 ПРИНЯТ Межгосударственным советом по стандартизации, метрологии и сертификации (протокол от 5 декабря 2014 г. № 46)

За принятие проголосовали:

Краткое наименование страны по МК (ИСО 3166) 004—97	Код страны по МК (ИСО 3166) 004—97	Сокращенное наименование национального органа по стандартизации
Азербайджан	AZ	Азстандарт
Армения	AM	Минэкономики Республики Армения
Казахстан	KZ	Госстандарт Республики Казахстан
Киргизия	KG	Кыргызстандарт
Россия	RU	Росстандарт
Таджикистан	TJ	Таджикстандарт
Узбекистан	UZ	Узстандарт

4 Приказом Федерального агентства по техническому регулированию и метрологии от 5 мая 2015 г. № 324-ст межгосударственный стандарт ГОСТ 27678—2014 введен в действие в качестве национального стандарта Российской Федерации с 1 января 2016 г.

5 Настоящий стандарт соответствует европейскому региональному стандарту EN 120:1992 Wood-based panels; determination of formaldehyde content; extraction method called the perforator method (Листовые древесные материалы. Определение содержания формальдегида. Экстракционный метод, названный перфораторным методом).

Степень соответствия — неэквивалентная (NEQ)

6 ВЗАМЕН ГОСТ 27678—88

*Информация об изменениях к настоящему стандарту публикуется в ежегодном информационном указателе «Национальные стандарты», а текст изменений и поправок — в ежемесячном информационном указателе «Национальные стандарты». В случае пересмотра (замены) или отмены настоящего стандарта соответствующее уведомление будет опубликовано в ежемесячном информационном указателе «Национальные стандарты». Соответствующая информация, уведомление и тексты размещаются также в информационной системе общего пользования — на официальном сайте Федерального агентства по техническому регулированию и метрологии в сети Интернет*

© Стандартиформ, 2015

В Российской Федерации настоящий стандарт не может быть полностью или частично воспроизведен, тиражирован и распространен в качестве официального издания без разрешения Федерального агентства по техническому регулированию и метрологии

II

**Содержание**

1 Область применения . . . . .	1
2 Нормативные ссылки . . . . .	1
3 Сущность метода . . . . .	1
4 Отбор и подготовка образцов . . . . .	2
5 Аппаратура и реактивы . . . . .	2
6 Проведение испытания . . . . .	3
7 Количество испытаний . . . . .	4
8 Обработка результатов . . . . .	4
9 Оформление результатов испытаний . . . . .	5
Приложение А (рекомендуемое) Методика построения калибровочного графика . . . . .	6



**ПЛИТЫ ДРЕВЕСНЫЕ И ФАНЕРА****Перфораторный метод определения содержания формальдегида**

Wood-based panels and plywood.  
Perforator method for determination of formaldehyde content

Дата введения — 2016—01—01

**1 Область применения**

Настоящий стандарт устанавливает метод определения содержания формальдегида в древесных плитах и фанере.

Настоящий метод также может быть применен для других древесных композиционных материалов, за исключением облицованных, окрашенных и лакированных материалов.

**2 Нормативные ссылки**

В настоящем стандарте использованы нормативные ссылки на следующие межгосударственные стандарты:

- ГОСТ 9621—72 Древесина слоистая клееная. Методы определения физических свойств
- ГОСТ 10634—88 Плиты древесностружечные. Методы определения физических свойств
- ГОСТ 19592—80 Плиты древесноволокнистые. Методы испытаний

**П р и м е ч а н и е** — При пользовании настоящим стандартом целесообразно проверить действие ссылочных стандартов в информационной системе общего пользования — на официальном сайте Федерального агентства по техническому регулированию и метрологии в сети Интернет или по ежегодному информационному указателю «Национальные стандарты», который опубликован по состоянию на 1 января текущего года, и по выпускам ежемесячного информационного указателя «Национальные стандарты» за текущий год. Если ссылочный стандарт заменен (изменен), то при пользовании настоящим стандартом следует руководствоваться заменяющим (измененным). Если ссылочный стандарт отменен без замены, то положение, в котором дана ссылка на него, применяется в части, не затрагивающей эту ссылку.

**3 Сущность метода**

Сущность метода настоящего стандарта заключается в экстрагировании в перфораторе формальдегида из образцов древесных плит или фанеры кипящим толуолом, поглощении его дистиллированной водой с последующим спектрофотометрическим анализом полученного раствора с использованием ацетилацетона в среде уксуснокислого аммония.

Верхний предел определения — 30,0 мг формальдегида в 100 г сухого материала.

Нижний предел определения — 0,02 мг формальдегида в 100 г сухого материала.

В условиях действующего непрерывного производства отбор образцов продукции и испытания проводят не реже одного раза в неделю для каждой технологической линии (типа материала, технологического процесса и пр.).

## 4 Отбор и подготовка образцов

4.1 Отбор образцов для испытаний проводят не ранее чем через 24 ч после изготовления материала.

4.2 Образцы отбирают равномерно по ширине охлажденной плиты или листа, за исключением полосы шириной 300 мм у каждого из краев плиты. Из указанной зоны материала вырезают образцы размерами, мм:  $(25 \pm 1) \times (25 \pm 1) \times$  толщина материала. При равномерном отборе и размерах образцов  $25 \times 25$  мм выполняется условие суммарной площади  $0,1 \text{ м}^2$ . Допускается вырезать образцы из середины листа (полосы) материала при его ширине менее 650 мм.

4.3 Образцы для испытаний герметично упаковывают в воздухонепроницаемую полимерную пленку или специальный контейнер. Масса образцов должна быть не менее 500 г для каждого испытания. Образцы упаковывают при температуре  $(23 \pm 5) \text{ }^\circ\text{C}$ . Образцы хранят упакованными до начала испытаний.

4.4 Допускается хранить и транспортировать к месту испытания герметично упакованные образцы и заготовки образцов для их вырезки. Условия транспортирования и хранения образцов должны соответствовать требованиям, изложенным в технической документации на испытуемый материал.

## 5 Аппаратура и реактивы

### 5.1 Перфоратор

Для проведения испытаний используют стеклянный перфоратор (рисунок 1) — прибор, в котором проводят экстракцию формальдегида кипящим толуолом и поглощение водой, состоящий из:

- круглодонной колбы вместимостью  $1 \text{ дм}^3$ ;
- экстрактора со:
  - спускным краном,
  - стеклянным пористым фильтром (пористость — от 100 до 160 мкм),
  - теплоизолированной отводной трубкой,
  - теплоизолированными верхней и нижней частями;
- обратного холодильника общей длиной примерно 400 мм;
- трубки с шаровым расширением длиной примерно 200 мм;
- плоскодонной колбы вместимостью  $250 \text{ см}^3$ ;
- сборника-ловушки, который может быть применен вместо трубки с шаровым расширением и плоскодонной колбы.

### 5.2 Спектрофотометр

Для проведения испытаний используют спектрофотометр, который обеспечивает измерение оптической плотности при длине волны 412 нм в стеклянных кюветах с шириной рабочего слоя 50 мм. Допускается использование спектрофотометра, с длиной волны от 400 до 440 нм, и стеклянных кювет с шириной рабочего слоя 10 или 20 мм прямоугольной или цилиндрической формы.

### 5.3 Аппаратура общего назначения

Колбонагреватель электрический для круглодонной колбы (см. рисунок 1).

Сушильный шкаф, обеспечивающий температуру  $103 \text{ }^\circ\text{C}$  —  $105 \text{ }^\circ\text{C}$ .

Термостат водяной (баня), обеспечивающий температуру  $60 \text{ }^\circ\text{C}$  —  $65 \text{ }^\circ\text{C}$ .

Весы лабораторные с погрешностью взвешивания не более 0,01 г.

Часы лабораторные (секундомер).

Колбы мерные вместимостью  $2 \text{ дм}^3$  и  $25 \text{ см}^3$ .

Пипетки вместимостью 1, 5, 10  $\text{см}^3$  с ценой деления 0,1  $\text{см}^3$ .

### 5.4 Реактивы

Толуол, ч. д. а.

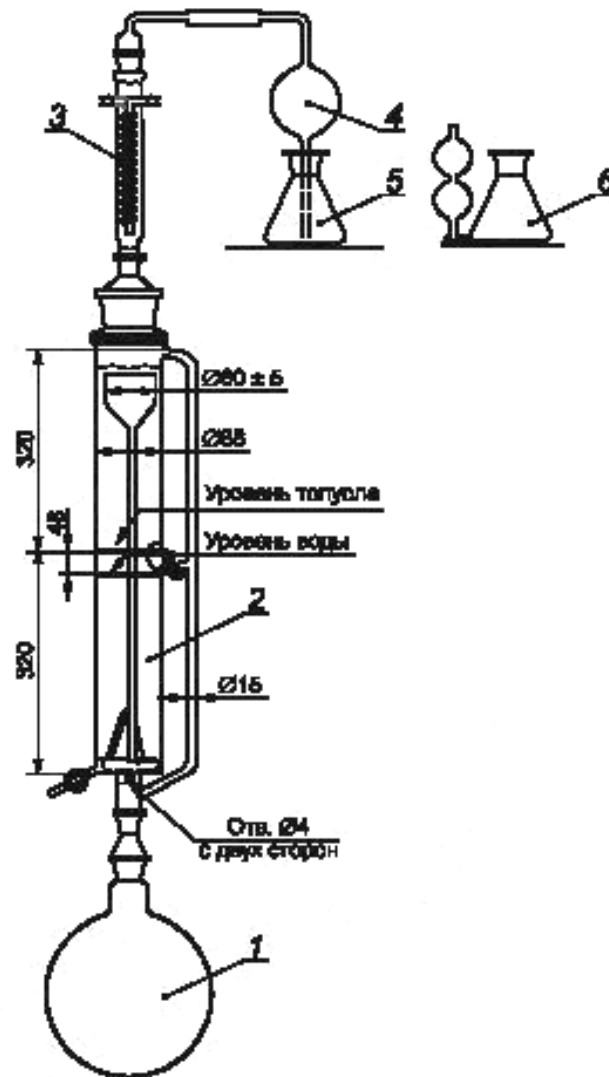
Раствор ацетилацетона (2,4-пентандион,  $\text{C}_5\text{H}_8\text{O}_2$ ), ч. д. а., 4  $\text{см}^3$  в 1  $\text{дм}^3$  водного раствора.

Раствор уксуснокислого аммония ( $\text{C}_2\text{H}_3\text{O}_2\text{NH}_4$ ), ч., 200 г в 1  $\text{дм}^3$  водного раствора.

Вода дистиллированная, вода дистиллированная кипяченая или бидистиллированная.

В приложении А приведен рекомендуемый способ построения калибровочного графика (вычисления калибровочных коэффициентов) для данного набора реактивов.

П р и м е ч а н и е — Допускается использовать растворы промышленного изготовления при условии, что они дают эквивалентный результат.



1 — круглодонная колба; 2 — экстрактор; 3 — обратный холодильник; 4 — трубка с шаровым расширением;  
5 — плоскодонная колба; 6 — сборник-ловушка

Рисунок 1 — Стеклоный перфоратор

## 6 Проведение испытания

6.1 Влажность испытуемого материала определяют согласно ГОСТ 9621, ГОСТ 10634 или ГОСТ 19592 в зависимости от вида материала. Допускается использование для этого образцов материала размерами 25 × 25 или 50 × 50 мм.

6.2 От общей массы образцов отбирают  $(105 \pm 5)$  г и взвешивают испытуемые образцы с погрешностью не более 0,01 г. Навеску образцов помещают в круглодонную колбу (рисунок 1) и добавляют в нее 600 см<sup>3</sup> толуола, а затем присоединяют круглодонную колбу к экстрактору (рисунок 1). Экстрактор заполняют дистиллированной водой так, чтобы между поверхностью воды и отверстием слива сифона оставалось пространство 10—20 мм, как показано на рисунке 1. К экстрактору присоединяют обратный холодильник и трубку с шаровым расширением или сборник-ловушку. Трубку с шаровым расширением опускают в плоскодонную колбу. В плоскодонную колбу или в сборник-ловушку предварительно добавляют примерно 100 см<sup>3</sup> дистиллированной воды.

6.3 К полностью собранному перфоратору присоединяют колбонагреватель, включают нагрев и водяное охлаждение. Мощность нагрева регулируют так, чтобы промежуток времени между включени-

ем и прохождением первых пузырей толуола через слой воды составляло 20—30 мин. Водяное охлаждение должно быть достаточным, чтобы пары толуола конденсировались в нижней части обратного холодильника.

6.4 Процесс экстракции проводят в течение  $(120 \pm 5)$  мин с момента прохождения первых пузырей толуола через слой воды до момента выключения нагревания круглодонной колбы. В процессе экстракции вода из плоскодонной колбы или сборника-ловушки не должна попадать в другие части перфоратора.

6.5 По окончании процесса экстракции немедленно снимают трубку с шаровым расширением или сборник-ловушку и охлаждают прибор. Полученный в экстракторе раствор формальдегида переливают через спускной кран в стандартную мерную колбу вместимостью 2 дм<sup>3</sup>. Туда же помещают раствор из плоскодонной колбы или сборника-ловушки. Экстрактор и обратный холодильник дважды промывают водой в количестве 200—250 см<sup>3</sup>, промывные воды переливают в мерную колбу. Объем раствора в стандартной мерной колбе дополняют дистиллированной водой до метки, раствор перемешивают.

6.6 В четыре мерные колбы вместимостью 25 см<sup>3</sup> каждая добавляют по 5 см<sup>3</sup> раствора уксуснокислого аммония и по 5 см<sup>3</sup> раствора ацетилацетона.

6.7 В первую и вторую колбы из мерной колбы вместимостью 2 дм<sup>3</sup> добавляют по  $V$  (см<sup>3</sup>) рабочего раствора, полученного в процессе экстракции. Значение  $V$  выбирают в интервале от 1 до 15 см<sup>3</sup> в зависимости от ожидаемого значения содержания формальдегида в образце. Объем раствора в колбах, включая холостую пробу в третьей колбе, доводят до 25 см<sup>3</sup> (до метки) исходной дистиллированной водой, взятой для экстракции. Объем раствора сравнения в четвертой колбе доводят до 25 см<sup>3</sup> (до метки) бидистиллированной или кипяченой дистиллированной водой.

6.8 Растворы в колбах перемешивают и нагревают в термостате при температуре 60 °С — 65 °С в течение 10 мин. После этого охлаждают колбы до комнатной температуры в течение одного часа в защищенном от света месте. Ускоренное охлаждение колб не допускается.

6.9 Определяют оптическую плотность растворов при длине волны 412 нм в кюветах с шириной рабочего слоя 50 мм относительно раствора сравнения. Измеренное значение оптической плотности не должно превосходить максимальное значение, использованное при построении калибровочного графика. За результат измерения принимают среднееарифметическое значение не менее трех последовательных показаний прибора. Допускается проводить измерение оптической плотности другим способом, если это предусмотрено условиями использования растворов и их калибровочного графика.

**Примечание** — Допускается использовать также другие пригодные фотометрические методы, но в любом случае измерение при проведении испытания должно проводиться тем же способом и с использованием тех же реактивов и той же аппаратуры (включая основные ее настройки), как при построении калибровочного графика.

## 7 Количество испытаний

Для целей производственного контроля измерений достаточно проведения одного испытания. Для целей арбитражных испытаний необходимо проводить два испытания, используя для этого два разных образца материала. Третье испытание должно быть проведено, если отдельные значения результатов двух предыдущих испытаний отличаются друг от друга:

- более чем на 3 мг/100 г или более чем на 20 % от большего значения в диапазоне более 1 мг/100 г;
- более чем на 50 % от большего значения в диапазоне не более 1 мг/100 г.

## 8 Обработка результатов

8.1 Содержание формальдегида  $P$ , мг, в 100 г сухого испытуемого материала вычисляют по следующей формуле

$$P = 2 [(C_1 + C_2)/2/V - C_{хол}/15] (100 + W)/m, \quad (1)$$

где  $C_1, C_2$  — содержание формальдегида, мкг, в рабочем растворе, определенное по калибровочному графику;

$V$  — объем рабочего раствора из перфоратора (6.7), см<sup>3</sup>;

$C_{хол}$  — содержание формальдегида, мкг, в растворе холостой пробы, определенное по калибровочному графику;

$W$  — влажность испытуемого материала (6.1);

$m$  — масса образца испытуемого материала (6.2), г.

Результат вычислений округляют до 0,01 мг/100 г.



8.2 Допускается при использовании одной и той же партии толуола и других реактивов использовать постоянную поправку, которая должна быть не более 0,05 мг и вычисляться из полученного результата.

8.3 При проведении нескольких параллельных испытаний материала за результат принимают среднеарифметическое значение содержания формальдегида  $P$  всех испытаний.

## 9 Оформление результатов испытаний

Результаты испытаний фиксируют в журнале или на бланке, на бумажном носителе или в электронном виде. Записи должны содержать:

- наименование и адрес организации, проводившей испытания;
- наименование и адрес предприятия-изготовителя или поставщика испытуемого материала (если известны);
- марку, характеристику материала и обозначение нормативного документа или технической документации;
- дату изготовления материала;
- дату проведения испытаний;
- влажность материала;
- результаты испытаний;
- обозначение настоящего стандарта.

При проведении испытания образцов материала, находящегося в эксплуатации, указывают расположение материала и условия его эксплуатации и, если известно, дату начала эксплуатации материала.

Допускается более краткая или расширенная форма представления результатов (протокола или отчета об испытании) и приложение акта отбора образцов по согласованию с заинтересованной стороной (потребителем или заказчиком).

**Приложение А**  
**(рекомендуемое)**

**Методика построения калибровочного графика**

**А.1 Аппаратура и реактивы**

Пипетки вместимостью 1, 5 и 25 см<sup>3</sup>.

Колбы мерные вместимостью 25, 100 и 250 см<sup>3</sup>.

Стандартные образцы состава раствора формальдегида 1 мг/см<sup>3</sup>.

**А.2 Ход определения**

А.2.1 Приготовление стандартных растворов проводят следующим образом:

а) стандартный раствор А (30 мг формальдегида в 1 дм<sup>3</sup> раствора) готовят из стандартного образца состава раствора формальдегида. Для этого 3 см<sup>3</sup> этого раствора помещают в мерную колбу вместимостью 100 см<sup>3</sup> и доводят объем кипяченой дистиллированной водой до метки. Раствор перемешивают;

б) стандартный раствор Б (3 мг формальдегида в 1 дм<sup>3</sup> раствора) готовят 10-кратным разбавлением стандартного раствора А. Для этого 25 см<sup>3</sup> раствора А помещают в мерную колбу вместимостью 250 см<sup>3</sup> и доводят объем водой до метки. Раствор перемешивают. Допускается приготовление меньшего объема раствора Б, но не менее 25 см<sup>3</sup>.

А.2.2 Построение калибровочного графика проводят следующим образом.

Калибровочные растворы формальдегида готовят тремя сериями в колбах вместимостью 25 см<sup>3</sup> с пробками — по три образца в каждой серии, кроме раствора сравнения, в соответствии с таблицей А.1. Сначала добавляют растворы ацетилацетона и уксуснокислого аммония, а затем — раствор формальдегида.

Т а б л и ц а А.1 — Растворы для построения калибровочного графика

Наименование раствора	Серия растворов			
	1-я	2-я	3-я	Раствор сравнения
Раствор уксуснокислого аммония, см <sup>3</sup>	В каждую колбу по 5			
Раствор ацетилацетона, см <sup>3</sup>	В каждую колбу по 5			
Стандартный раствор Б формальдегида, см <sup>3</sup>	1	2	5	—
Содержание формальдегида в каждом растворе серии С, мкг	3	6	15	—

Объем раствора в каждой колбе дополняют водой до метки, закрывают колбы пробками, содержимое колб перемешивают и нагревают в термостате при 60 °С — 65 °С в течение 10 мин. После этого охлаждают колбы до комнатной температуры в течение одного часа в защищенном от света месте. Ускоренное охлаждение колб не допускается.

Определяют оптическую плотность растворов *D* с помощью спектрофотометра по инструкции к нему. Измерение оптической плотности проводят при длине волны 412 нм в кюветах с шириной рабочего слоя 50 мм относительно раствора сравнения. За результат измерения принимают среднеарифметическое значение трех последовательных показаний прибора.

**А.3 Обработка результатов**

По полученным результатам с учетом нулевой точки (начала координат), как экспериментальной точки, строят калибровочный график зависимости содержания формальдегида *C* (мкг) в пробе от оптической плотности *D* на миллиметровой бумаге или используют программные средства. Допускается графическое или аналитическое выражение указанной зависимости с обязательным оформлением протокола или записью в журнале о результатах расчетов с указанием даты.

Калибровочный график следует проверять не менее одного раза в месяц. Для проведения оперативной проверки калибровочного графика допускается измерение оптической плотности раствора сравнения относительно воздуха или воды. Значение оптической плотности проверяемого раствора сравнения не должно отличаться от начального его значения более чем на 20 %.

**П р и м е ч а н и е** — Калибровочные коэффициенты (график) действительны только для определенной партии растворов и для данного оборудования (спектрофотометр, кюветы), на котором проводилось их определение. При замене или ремонте оборудования построение калибровочного графика должно быть повторено.

Ключевые слова: древесные плиты, фанера, перфораторный метод, испытание, содержание, формальдегид, ацетилацетон, перфоратор

---

Редактор *Л.И. Нахимова*  
Технический редактор *В.Н. Прусакова*  
Корректор *А.С. Черноусова*  
Компьютерная верстка *И.А. Налейкиной*

Сдано в набор 22.06.2015. Подписано в печать 27.07.2015. Формат 60×84<sup>1/8</sup>. Гарнитура Ариал.  
Усл. печ. л. 1,40. Уч.-изд. л. 1,00. Тираж 32 экз. Зак. 2588.

---

Издано и отпечатано во ФГУП «СТАНДАРТИНФОРМ», 123995 Москва, Гранатный пер., 4.  
[www.gostinfo.ru](http://www.gostinfo.ru) [info@gostinfo.ru](mailto:info@gostinfo.ru)