

**ПОКРЫТИЯ ПОЛИМЕРНЫЕ ЗАЩИТНЫЕ
ИЗОЛИРУЮЩИЕ, ЛОКАЛИЗИРУЮЩИЕ,
ДЕЗАКТИВИРУЮЩИЕ И АККУМУЛИРУЮЩИЕ**

Метод определения качества снимаемости

**ГОСТ
27891—88**

Polymer protective coatings for insulation, localization, deactivation and accumulation. Method for determination of stripping quality

(ИСО 4624—78)

МКС 13.280
25.220.60
ОКСТУ 6909

Дата введения **01.01.90**

Настоящий стандарт распространяется на изолирующие, локализирующие, дезактивирующие и аккумулярующие защитные полимерные покрытия (далее — покрытия), предназначенные для улучшения радиационной обстановки на объектах атомной техники, и устанавливает метод определения качества снимаемости покрытий с различных конструкционных материалов, основанный на удалении покрытия целой полосой с ограниченной шаблоном поверхности основания при последовательном нагружении отслоенной части покрытия определенной массой за время не более 60 с с последующей оценкой усилия съема в баллах.

1. МЕТОД ОТБОРА ОБРАЗЦОВ

1.1. Образцы покрытий представляют собой окрашенные или неокрашенные основания из конструкционных материалов с нанесенным на одну сторону испытываемым полимерным покрытием.

1.2. Основания имеют прямоугольную форму размерами 60 × 180 мм и толщину не более 3 мм. Шероховатость металлических поверхностей основания *Ra* от 2,5 до 0,63 мкм по ГОСТ 2789, неметаллических — в состоянии поставки.

1.3. Толщина оснований должна быть постоянной в пределах одной серии с погрешностью ± 0,1 мм.

1.4. Количество образцов на каждый испытываемый полимерный состав — не менее 6 шт. Образцы должны быть пронумерованы.

1.5. Образцы должны иметь ровные гладкие края без заусенцев и поверхность — без визуально различимых дефектов.

2. АППАРАТУРА, МАТЕРИАЛЫ И РЕАКТИВЫ

2.1. Приспособление для определения качества снимаемости покрытий с размещением образца под углом 45°, обеспечивающим статическое распределение нагрузки.

Схема приспособления для определения качества снимаемости приведена в приложении, черт. 1.

2.2. Зажимное устройство для фиксации, нагружения отслоенной части покрытия и равномерного распределения нагрузки на испытываемый материал.

Схема зажимного устройства приведена в приложении, черт. 2.

2.3. Меры массы по ГОСТ 7328.

2.4. Шаблон металлический размером 20 × 140 мм.

2.5. Секундомер по ТУ 25-1819.0021 ТУ 25-1894.003.

2.6. Микрометр с ценой деления 0,01 мм по ГОСТ 6507.

Издание официальное

Перепечатка воспрещена



- 2.7. Линейка измерительная металлическая по ГОСТ 427.
- 2.8. Шкурка шлифовальная тканевая зернистостью № 4—6 по ГОСТ 5009.
- 2.9. Марля медицинская по ГОСТ 9412 или бытовая хлопчатобумажная по ГОСТ 11109.
- 2.10. Лезвие бритвенное в держателе любого типа пилы режущий инструмент (острый нож, скальпель и т. д.).
- 2.11. Спирт этиловый технический по ГОСТ 17299.
- 2.12. Ацетон по ГОСТ 2768.
- 2.13. Натрий углекислый, х. ч., 2 %-ный раствор по ГОСТ 83.
- 2.14. Вода дистиллированная по ГОСТ 6709.

3. ПОДГОТОВКА К ИСПЫТАНИЮ

3.1. Основания из конструкционных материалов, окрашенные с одной стороны лакокрасочным материалом, перед нанесением испытуемого покрытия трижды протирают марлевым тампоном, смоченным в 2 %-ном растворе углекислого натрия, промывают дистиллированной водой и вытирают насухо марлевым тампоном или высушивают.

3.2. Металлические неокрашенные основания очищают от ржавчины шлифовальной шкуркой, обезжиривают этиловым спиртом или ацетоном и высушивают.

3.3. Основания из других конструкционных материалов (стекло, дерево, пластикат и др.) подготавливают в соответствии с требованиями нормативно-технической документации на материал.

3.4. На подготовленные основания наносят полимерный состав в соответствии с нормативно-технической документацией и после сушки определяют толщину покрытия микрометром не менее чем в трех точках поверхности, при этом различие в толщине покрытия не должно превышать 10 %.

3.5. Вязкость испытуемого полимерного состава, способ нанесения, количество слоев, наносимых на основание, режим сушки и толщина покрытия должны соответствовать требованиям нормативно-технической документации на испытуемый состав.

3.6. Перед проведением испытания образцы выдерживают при температуре и относительной влажности воздуха в соответствии с требованиями, установленными в нормативно-технической документации на полимерный состав.

4. ПРОВЕДЕНИЕ ИСПЫТАНИЙ

4.1. Испытания проводят при температуре (20 ± 2) °С и относительной влажности воздуха не более 80 %.

4.2. На образце покрытия, подготовленном для испытания, по контуру шаблона на расстоянии не менее 20 мм от краев образца делают лезвием или режущим инструментом надрез до основания образца.

Режущий инструмент или лезвие следует держать перпендикулярно к поверхности образца.

4.3. Острием лезвия или режущего инструмента от узкого края образца на длину 40 мм осторожно отслаивают полосу покрытия.

4.4. Подготовленный для испытания образец помещают в пазы рамки, обращенной вниз стороной покрытия, и закрепляют свободный конец отслоенной части покрытия в зажимном устройстве.

4.5. Перед определением усилия съема покрытия другой конец отслоенной части испытуемого покрытия прижимают к основанию образца.

4.6. Закрепленный в зажимном устройстве конец отслоенной части покрытия нагружают, начиная с минимальной нагрузки, массой 5 г. При этом выдерживают следующую последовательность нагружения: 5, 50, 100, 500, 2500 г.

4.7. Одновременно отпускают прижатой рукой к основанию конец отслоенной части покрытия и включают секундомер.

4.8. Определяют снимаемость покрытия на неотслоенном участке длиной 100 мм при заданной нагрузке за время не более 60 с.

5. ОБРАБОТКА РЕЗУЛЬТАТОВ

5.1. Качество снимаемости покрытия оценивают в баллах в зависимости от усилия съема покрытия за время не более 60 с.

Оценку качества снимаемости покрытия проводят по пятибалльной шкале в соответствии с таблицей.

Масса, г	Балл	Масса, г	Балл
5	5	500	2
50	4	2500	1
100	3	Св. 2500	0

5.2. За результат испытания принимают значение качества снимаемости в баллах, соответствующее большинству совпадающих значений, при этом расхождение между значениями не должно превышать 1 балл.

5.3. При расхождении значений качества снимаемости, превышающем 1 балл, испытания повторяют на том же количестве образцов и принимают среднее округленное значение, полученное по шести образцам, за окончательный результат.

5.4. При равной повторяемости двух значений качество снимаемости оценивают по большему значению.

5.5. Результаты испытаний оформляют протоколом.

Протокол испытания должен содержать:

- 1) наименование и обозначение испытуемого покрытия с указанием нормативно-технической документации;
- 2) наименование и обозначение материала основания;
- 3) подготовку поверхности под покрытие;
- 4) способ нанесения покрытия;
- 5) условия сушки;
- 6) толщину покрытия;
- 7) количество слоев;
- 8) температуру и влажность воздуха во время испытаний;
- 9) наименование режущего инструмента;
- 10) снимаемость покрытия в баллах;
- 11) дату изготовления образцов;
- 12) дату испытания.

6. ТРЕБОВАНИЯ БЕЗОПАСНОСТИ

6.1. При работе с полимерными составами необходимо руководствоваться требованиями безопасности, изложенными в нормативно-технической документации на эти составы.

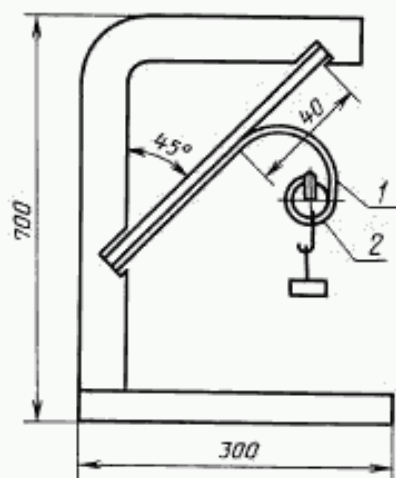
6.2. Содержание паров растворителей в рабочей зоне не должно превышать предельно допустимых концентраций, установленных ГОСТ 12.1.005.

6.3. При подготовке поверхностей оснований и нанесении покрытий следует соблюдать требования пожарной безопасности по ГОСТ 12.1.004.

6.4. Обезжиривание поверхностей оснований этиловым спиртом или ацетоном и нанесение испытуемого покрытия следует проводить в помещении, оборудованном приточно-вытяжной вентиляцией по ГОСТ 12.4.021.

6.5. Для защиты работающих от общих загрязнений используют халаты по ГОСТ 12.4.131 и ГОСТ 12.4.132.

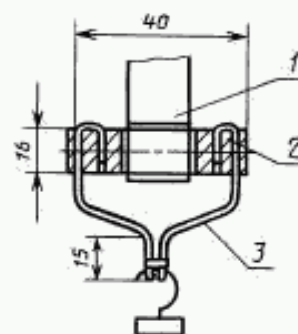
6.6. При подготовке образцов к испытаниям для защиты кожных покровов рук следует применять резиновые перчатки по ГОСТ 3; для защиты органов дыхания — респиратор ШБ «Лепесток» по ГОСТ 12.4.028 или респираторы РУ-60М и РУ-60МУ по ГОСТ 17269.

Схема приспособления для определения качества
снимаемости

1 — испытуемое покрытие; 2 — зажимное устройство

Черт. 1

Схема зажимного устройства



1 — испытуемое покрытие; 2 — оправка; 3 — захват

Черт. 2

ИНФОРМАЦИОННЫЕ ДАННЫЕ

1. УТВЕРЖДЕН И ВВЕДЕН В ДЕЙСТВИЕ Постановлением Государственного комитета СССР по стандартам от 21.11.88 № 3761
2. Стандарт соответствует международному стандарту ИСО 4624—78 в части обработки результатов
3. ВВЕДЕН ВПЕРВЫЕ
4. ССЫЛОЧНЫЕ НОРМАТИВНО-ТЕХНИЧЕСКИЕ ДОКУМЕНТЫ

Обозначение НТД, на который дана ссылка	Номер пункта	Обозначение НТД, на который дана ссылка	Номер пункта
ГОСТ 3—88	6.6	ГОСТ 5009—82	2.8
ГОСТ 12.1.004—91	6.3	ГОСТ 6507—90	2.6
ГОСТ 12.1.005—88	6.2	ГОСТ 6709—72	2.14
ГОСТ 12.4.021—75	6.4	ГОСТ 7328—2001	2.3
ГОСТ 12.4.028—76	6.6	ГОСТ 9412—93	2.9
ГОСТ 12.4.131—83	6.5	ГОСТ 11109—90	2.9
ГОСТ 12.4.132—83	6.5	ГОСТ 17269—71	6.6
ГОСТ 83—79	2.13	ГОСТ 17299—78	2.11
ГОСТ 427—75	2.7	ТУ 25-1819.0021—90	2.5
ГОСТ 2768—84	2.12	ТУ 5-1894.003—90	2.5
ГОСТ 2789—73	1.2		

5. Ограничение срока действия снято по протоколу № 3—94 Межгосударственного совета по стандартизации, метрологии и сертификации (ИУС 4—94)
6. ПЕРЕИЗДАНИЕ