



ГОСУДАРСТВЕННЫЙ СТАНДАРТ
СОЮЗА ССР

МАГНЕТО АВТОТРАКТОРНЫЕ С ФЛАНЦЕВЫМ КРЕПЛЕНИЕМ

ПРИСОЕДИНИТЕЛЬНЫЕ РАЗМЕРЫ

ГОСТ 2829-76

Издание официальное

ГОСУДАРСТВЕННЫЙ КОМИТЕТ СТАНДАРТОВ
СОВЕТА МИНИСТРОВ СССР



ГОСТ 2829-76, Магнето автотракторные с фланцевым креплением. Присоединительные размеры
Spigot-mounted magnetos for automobiles and tractors. Fixing dimensions

Москва

РАЗРАБОТАН Научно-исследовательским институтом автомобильного, тракторного, мотоциклетного и велосипедного электрооборудования и приборов (НИИАвтоприбор)

Зам. директора Кулеев Ю. А.

Руководители темы: Опарин И. М., Бадо Б. Е.

Исполнители: Швецов А. Г., Гришанина Р. П., Калинин Ю. Н.

ВНЕСЕН Министерством автомобильной промышленности

Член Коллегии Орлов И. В.

ПОДГОТОВЛЕН К УТВЕРЖДЕНИЮ Всесоюзным научно-исследовательским институтом по нормализации в машиностроении (ВНИИНМАШ)

И. о. директора Герасимов Н. Н.

УТВЕРЖДЕН И ВВЕДЕН В ДЕЙСТВИЕ Постановлением Государственного комитета стандартов Совета Министров СССР от 15 января 1976 г. № 113

МАГНЕТО АВТОТРАКТОРНЫЕ С ФЛАНЦЕВЫМ
КРЕПЛЕНИЕМ

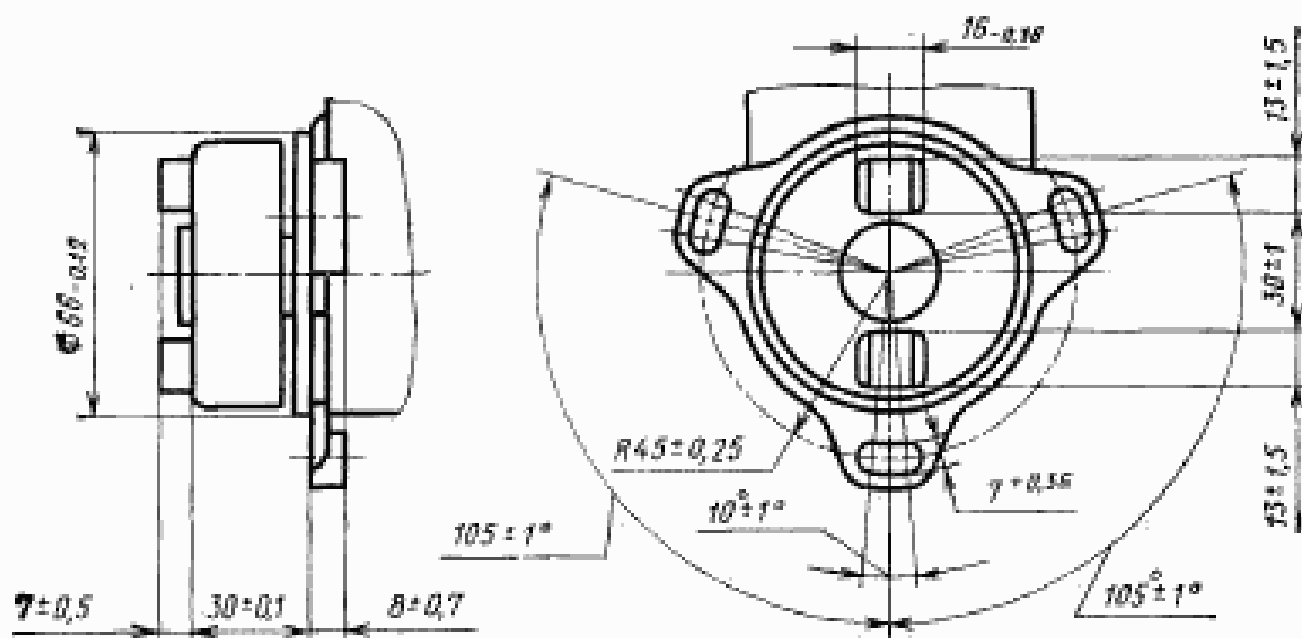
Присоединительные размеры

Spigot-mounted magnetos for automobiles and tractors.
Fixing dimensionsГОСТ
2829—76Взамен
ГОСТ 2829—60Постановлением Государственного комитета стандартов Совета Министров СССР
от 15 января 1976 г. № 113 срок действия установленс 01.07.77
до 01.07.82

Несоблюдение стандарта преследуется по закону

1. Настоящий стандарт распространяется на автотракторные магнето с фланцевым креплением для двигателей внутреннего сгорания.

2. Присоединительные размеры магнето с присоединительными устройствами (пусковой ускоритель, автомат опережения зажигания и др.) должны соответствовать указанным на черт. 1, а без присоединительных устройств — на черт. 2.



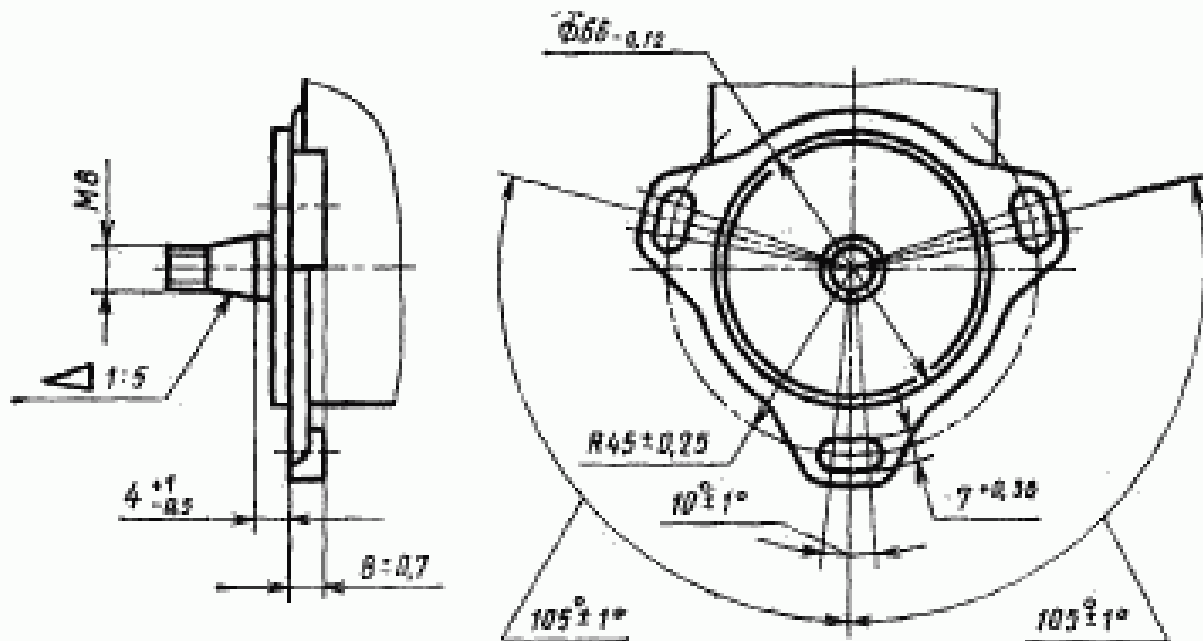
Черт. 1

Издание официальное

Перепечатка воспрещена

ГОСТ
СТАНДАРТГОСТ 2829-76, Магнето автотракторные с фланцевым креплением. Присоединительные размеры.
Spigot-mounted magnetos for automobiles and tractors. Fixing dimensions

© Издательство стандартов, 1976



Черт. 2

Примечания:

1. По согласованию с потребителем (заказчиком) угол $10 \pm 1^\circ$ может быть увеличен до $20 \pm 1^\circ$.

2. По согласованию с потребителем допускается изготовление магнето с двумя и четырьмя отверстиями во фланце; присоединительные размеры в этом случае должны устанавливаться в технических условиях.

Редактор *В. П. Огурцов*
 Технический редактор *Л. Б. Семенова*
 Корректор *И. Л. Хиниц*

Сдано в наб. 27.01.76 Подл. в печ. 23.03.76 0,25 п. л. Тираж 8000 Цена 1 коп.

Ордена «Знак Почета» Издательство стандартов, Москва, Д-567, Новопресненский пер., 3
 Тип. «Московский печатник», Москва, Лялин пер., 6, Зак. 343