
МЕЖГОСУДАРСТВЕННЫЙ СОВЕТ ПО СТАНДАРТИЗАЦИИ, МЕТРОЛОГИИ И СЕРТИФИКАЦИИ
(МГС)
INTERSTATE COUNCIL FOR STANDARDIZATION, METROLOGY AND CERTIFICATION
(ISC)

МЕЖГОСУДАРСТВЕННЫЙ
СТАНДАРТ

ГОСТ
30852.6—
2002
(МЭК 60079-5:1997)

ЭЛЕКТРООБОРУДОВАНИЕ ВЗРЫВОЗАЩИЩЕННОЕ

Часть 5

Кварцевое заполнение оболочки q

(IEC 60079-5:1997, MOD)

Издание официальное



Москва
Стандартинформ
2013

Предисловие

Цели, основные принципы и порядок проведения работ по межгосударственной стандартизации установлены ГОСТ 1.0—92 «Межгосударственная система стандартизации. Основные положения» и ГОСТ 1.2—2009 «Межгосударственная система стандартизации. Стандарты межгосударственные, правила и рекомендации по межгосударственной стандартизации. Правила разработки, принятия, применения, обновления и отмены»

Сведения о стандарте

1 ПОДГОТОВЛЕН Автономной некоммерческой национальной организацией «Ех-стандарт» (АННО «Ех-стандарт»)

2 ВНЕСЕН Федеральным агентством по техническому регулированию и метрологии (Росстандарт)

3 ПРИНЯТ Межгосударственным советом по стандартизации, метрологии и сертификации (протокол от 6 ноября 2002 г. № 22)

За принятие стандарта проголосовали:

Краткое наименование страны по МК (ИСО 3166) 004—97	Код страны по МК (ИСО 3166) 004—97	Сокращенное наименование национального органа по стандартизации
Азербайджан	AZ	Азстандарт
Армения	AM	Минэкономики Республики Армения
Беларусь	BY	Госстандарт Республики Беларусь
Казахстан	KZ	Госстандарт Республики Казахстан
Киргизия	KG	Кыргызстандарт
Молдова	MD	Молдова-Стандарт
Россия	RU	Росстандарт
Таджикистан	TJ	Таджикстандарт
Туркменистан	TM	Главгосслужба «Туркменстандартлары»
Украина	UA	Минэкономразвития Украины

4 Приказом Федерального агентства по техническому регулированию и метрологии от 29 ноября 2012 г. № 1871-ст межгосударственный стандарт ГОСТ 30852.6—2002 (МЭК 60079-6:1997) введен в действие в качестве национального стандарта Российской Федерации с 15 февраля 2014 г.

5 Настоящий стандарт модифицирован по отношению к международному стандарту IEC 60079-5:1997 Electrical apparatus for explosive gas atmospheres — Part 5: Powder filling «q» (Электрооборудование взрывозащищенное. Часть 5. Кварцевое заполнение оболочки q). Дополнительные по отношению к IEC 60079-5:1997 требования, отражающие потребности экономики стран, указанных выше, выделены в настоящем стандарте курсивом.

Степень соответствия — модифицированная (MOD).

Стандарт подготовлен на основе применения ГОСТ Р 51330.6—99 (МЭК 60079-5—97)

6 ВВЕДЕН ВПЕРВЫЕ

Информация об изменениях к настоящему стандарту публикуется в ежегодном информационном указателе «Национальные стандарты» (по состоянию на 1 января текущего года), а текст изменений и поправок — в ежемесячном информационном указателе «Национальные стандарты». В случае пересмотра (замены) или отмены настоящего стандарта соответствующее уведомление будет опубликовано в ежемесячном информационном указателе «Национальные стандарты». Соответствующая информация, уведомление и тексты размещаются также в информационной системе общего пользования — на официальном сайте Федерального агентства по техническому регулированию и метрологии в сети Интернет

© Стандартиформ, 2013

В Российской Федерации настоящий стандарт не может быть полностью или частично воспроизведен, тиражирован и распространен в качестве официального издания без разрешения Федерального агентства по техническому регулированию и метрологии

II

Содержание

1 Область применения	1
2 Нормативные ссылки	1
3 Определения	2
4 Конструктивные требования	2
4.1 Оболочка	2
4.2 Заполнитель	3
4.3 Расстояния в заполнителе	3
4.4 Применяемые материалы	4
4.5 Вводные устройства	4
4.6 Элементы, аккумулирующие электрическую энергию	5
4.7 Температурные пределы	5
4.8 Аварийные повреждения	5
5 Проверки и испытания	7
5.1 Контрольные проверки и испытания	7
5.2 Приемо-сдаточные проверки и испытания	7
6 Маркировка	8
Приложение А Библиография	9

Введение

Настоящий стандарт дополняет ГОСТ 30852.0, требования которого применимы к электрооборудованию с взрывозащитой вида «кварцевое заполнение оболочки». Дополнительные по отношению к IEC 60079-5:1997 требования, отражающие потребности экономик стран СНГ, выделены в настоящем стандарте курсивом.

ГОСТ 22782.2-77 не ограничивал мощность и уровень напряжения взрывозащищенного электрооборудования с кварцевым заполнением оболочки, а его реализация позволяла создавать взрывозащищенное электрооборудование с особовзрывобезопасным и взрывобезопасным уровнями взрывозащиты. Несмотря на это широкого применения взрывозащищенное электрооборудование большой мощности с кварцевым заполнением оболочки не нашло, что было обусловлено необходимостью реализации сложных конструкторских решений, сложностью эксплуатации такого электрооборудования и экономической неэффективностью. Поэтому при разработке настоящего стандарта было принято решение взять за основу концепцию, изложенную в IEC 60079-5:1997, ограничить действие взрывозащиты «кварцевое заполнение оболочки» на электрооборудование, напряжение переменного и постоянного тока которого не превышает 1140 В, ток 16А, а мощность составляет не более 1000 В · А, а также принять практически без изменений требования и методы испытаний IEC 60079-5:1997, которые в совокупности обеспечивают уровень взрывозащиты электрооборудования «повышенная надежность против взрыва».

ЭЛЕКТРООБОРУДОВАНИЕ ВЗРЫВОЗАЩИЩЕННОЕ

Часть 5

Кварцевое заполнение оболочки *q*

Electrical apparatus for explosive gas atmospheres. Part 5. Powder filling *q*

Дата введения — 2014—02—15

1 Область применения

Настоящий стандарт устанавливает требования к конструированию, испытаниям и маркировке взрывозащищенного электрооборудования, составным его частям и Ex-компонентам с взрывозащитой вида «кварцевое заполнение оболочки», предназначенным для применения во взрывоопасных средах газа, пара или тумана.

Примечание — Электрооборудование и Ex-компоненты с кварцевым заполнением могут содержать электрические цепи, трансформаторы, защитные предохранители, реле, переключатели, оборудование и т. п., расположенные вне взрывоопасной зоны, но электрически соединенные с электрооборудованием, находящимся во взрывоопасной зоне.

Требования настоящего стандарта распространяются на взрывозащищенное электрооборудование, его составные части и Ex-компоненты:

- номинальный ток которых меньше или равен 16А;
- мощность которых меньше или равна 1000 В · А и напряжение питания переменного или постоянного тока не более 1140 В.

Требования настоящего стандарта являются обязательными.

2 Нормативные ссылки

В настоящем стандарте использованы ссылки на следующие межгосударственные стандарты:

ГОСТ 14254—96 (МЭК 529—89) *Степени защиты, обеспечиваемые оболочками (Код IP)*

ГОСТ 30797—2001* *Миниатюрные плавкие предохранители. Терминология для миниатюрных плавких предохранителей и общие требования к миниатюрным плавким вставкам*

ГОСТ 30852.0—2002 (МЭК 60079-0:1998) *Электрооборудование взрывозащищенное. Часть 0. Общие требования*

ГОСТ IEC 60269-1—2012** *Предохранители плавкие низковольтные. Часть 1. Общие требования*

Примечание — При пользовании настоящим стандартом целесообразно проверить действие ссылочных стандартов в информационной системе общего пользования — на официальном сайте Федерального агентства по техническому регулированию и метрологии в сети Интернет или по ежегодному информационному указателю «Национальные стандарты», который опубликован по состоянию на 1 января текущего года, и по соответствующим выпускам ежемесячного информационного указателя «Национальные стандарты» за текущий год. Если ссылочный стандарт заменен (изменен), то при пользовании настоящим стандартом следует руководствоваться заменяющим (измененным) стандартом. Если ссылочный стандарт отменен без замены, то положение, в котором дана ссылка на него, применяется в части, не затрагивающей эту ссылку.

* В Российской Федерации действует ГОСТ Р МЭК 60127-1—2005 «Миниатюрные плавкие предохранители. Часть 1. Терминология для миниатюрных плавких предохранителей и общие требования к миниатюрным плавким вставкам».

** В Российской Федерации действует ГОСТ Р МЭК 60269-1—2010 «Предохранители низковольтные плавкие. Часть 1. Общие требования».

Издание официальное

1

3 Определения

В настоящем стандарте используют следующие термины с соответствующими определениями, которые дополняют определения, приведенные в ГОСТ 30852.0.

3.1 кварцевое заполнение оболочки q : Вид взрывозащиты, при котором части, способные воспламенить взрывоопасную смесь, фиксируются в определенном положении и полностью окружены заполнителем, предотвращающим воспламенение окружающей взрывоопасной среды.

Примечание — Электрооборудование и Ex-компоненты с кварцевым заполнением оболочки могут содержать электрические цепи, трансформаторы, защитные предохранители, реле, переключатели, оборудование и т. п., расположенные вне взрывоопасной зоны, но электрически соединенные с электрооборудованием, находящимся во взрывоопасной зоне.

3.2 заполнитель: Кварцевые или стеклянные частицы.

3.3 максимальное внешнее приложенное напряжение U_m : Максимальное напряжение переменного тока или максимальное напряжение постоянного тока, предписанное изготовителем, которое может быть приложено к зажимам электрооборудования без нарушения вида взрывозащиты «кварцевое заполнение».

3.4 рабочее напряжение: Наибольшее значение напряжения постоянного или переменного тока, которое может возникнуть (локально) по любой изоляции при номинальном напряжении питания (колебаниями напряжений можно пренебречь) в нормальных режимах работы или при разомкнутой электрической цепи.

3.5 путь утечки: Кратчайшее расстояние между токоведущими частями разного потенциала или между токоведущей и заземленной частью электрооборудования по поверхности изоляционного материала.

3.6 путь утечки под покрытием: Кратчайшее расстояние между двумя токоведущими частями по поверхности электроизоляционной среды.

3.7 расстояние через заполняющий материал: Кратчайшее расстояние между двумя токоведущими частями через заполняющий материал.

3.8 номинальные значения предохранителя I_n : Номинальный ток предохранителя в соответствии с ГОСТ 30797 или согласно спецификации изготовителя.

4 Конструктивные требования

4.1 Оболочка

4.1.1 Механическая прочность

Оболочки электрооборудования, составных частей электрооборудования и Ex-компонентов с кварцевым заполнением должны соответствовать высокой степени механической прочности согласно требованиям ГОСТ 30852.0, должны выдерживать только испытание давлением в соответствии с 5.1 и 5.2 настоящего стандарта. Это оборудование должно маркироваться знаком X согласно ГОСТ 30852.0, если оно не относится к Ex-компоненту.

4.1.2 Степень защиты оболочки от внешних воздействий

Оболочки электрооборудования, составных частей оборудования и Ex-компонентов с кварцевым заполнением в нормальных режимах работы (то есть все отверстия закрыты) должны иметь степень защиты от внешних воздействий не ниже IP54 по ГОСТ 14254. Если степень защиты IP55 или выше, оболочки должны быть снабжены вентиляционными устройствами.

Оболочки с вентиляционными устройствами должны обеспечивать степень защиты от внешних воздействий IP54 по ГОСТ 14254.

Оболочки электрооборудования, составных частей оборудования и Ex-компонентов с кварцевым заполнением, предназначенных для применения только в чистых сухих помещениях, могут иметь степень защиты IP43 по ГОСТ 14254. Маркировка таких оболочек должна иметь знак X.

Если оболочки электрооборудования, составных частей электрооборудования и Ex-компоненты с кварцевым заполнением предназначены для установки внутри другой оболочки, соответствующей требованиям ГОСТ 30852.0, то эта наружная оболочка должна иметь степень защиты не ниже IP54. К внутренней оболочке требования по степени защиты не предъявляют.

Максимальный зазор в оболочке должен быть не менее чем на 0,1 мм меньше минимального размера материала заполнителя, но не более 0,9 мм для того, чтобы заполнитель не мог высыпаться.

Подвижные и нормально искрящие части электрооборудования не должны находиться в контакте с заполнителем, а должны быть заключены в самостоятельную оболочку со степенью защиты не ниже IP54 по ГОСТ 14254 и погружены со своей оболочкой в заполнитель.

Смонтированные таким образом части должны быть включены в электрические цепи, не опасные в отношении аварийного дугового разряда. Это требование не относится к размещаемым в заполнителе герметичным вакуумным контактам в собственных оболочках.

4.1.3 Заполнение

Кварцевое заполнение оболочки должно выполняться таким образом, чтобы не оставалось никаких пустот внутри заполняющего материала (например, с помощью принудительной вибрации). Свободное пространство внутри оболочки электрооборудования, составных частей электрооборудования и Ех-компонентов должно быть полностью наполнено заполнителем (см. также 4.3.2).

Токоведущие или находящиеся под напряжением части (в дальнейшем — электрические части) электрооборудования, в том числе общего назначения, встроенного в оболочку с кварцевым заполнением, должны находиться под защитным слоем заполнителя, толщина которого должна быть не менее удвоенного значения соответствующего расстояния заполнителя согласно таблице 1. Для незлектрических частей слой заполнителя не нормируют.

Заполнение оболочки кварцем должно производиться при принудительной вибрации с частотой от 25 до 50 Гц и амплитудой колебаний $(1,0 \pm 0,2)$ мм в течение не менее 5 мин.

4.1.4 Средства закрытия

Оболочки электрооборудования, составных частей электрооборудования и Ех-компонентов с кварцевым заполнением должны закрываться изготовителем так, чтобы их открывание было затруднено или приводило к разрушению оболочки или средств закрытия. Заполняющие отверстия должны быть выполнены таким же образом.

Примечание — Приемлемыми средствами являются, например, сварка, пайка, склеивание мест соединений, заклепывание, соединение винтами.

4.1.5 Оболочка должна быть выполнена так, чтобы при снятии крышек или отсоединении сборочных единиц конструкции электрооборудования в его рабочем положении не происходило высыпание заполнителя.

4.1.6 На крышке оболочки с болтовым креплением должно быть не менее двух невыпадающих блокировочных болтов с головками, утопленными впотай (или имеющими охранные кольца) или с опломбированными головками без размещения впотай. В соединениях оболочек электрооборудования группы II выполнение блокировочных болтов невыпадающими не обязательно.

Болтовые соединения оболочки должны быть защищены от самоотвинчивания.

4.2 Заполнитель

4.2.1 Требования к документации

Документация, представленная изготовителем и проверенная испытательной организацией в соответствии с требованиями ГОСТ 30852.0 (см. виды проверок документов), должна содержать подробную информацию о заполняющем материале, описание процесса заполнения и средств контроля правильности заполнения.

Описание должно включать:

- наименование и адрес изготовителя заполняющего материала;
- точные и полные технические данные заполнителя;
- размеры гранул (см. 4.2.2).

4.2.2 Требования к заполнителю

Размеры гранул не должны превышать следующих размеров сита согласно ISO 565 [1]:

- верхний предел — металлопроволочная ткань или перфорированный металлический лист с номинальными размерами отверстий 1 мм;

- нижний предел — металлопроволочная ткань с номинальными размерами отверстий 0,5 мм.

Допускаются только сухой кварцевый песок или твердые стеклянные частички, не содержащие металлических примесей.

Испытательная организация не проводит оценку заполнителя в соответствии с 4.2.1 и 4.2.2.

4.2.3 Требования к испытаниям

Заполнитель должен проходить испытания на пробивное напряжение согласно 5.1 и 5.2.

4.3 Расстояния в заполнителе

4.3.1 За исключением специально указанных в настоящем стандарте случаев, минимальные расстояния в заполняющем материале между двумя токопроводящими частями оборудования и изоляци-

онными компонентами, с одной стороны, и внутренними стенками оболочки, с другой стороны, должны удовлетворять требованиям таблицы 1. Эти требования не распространяются на проводники, применяемые для внешних подсоединений, которые проходят через стенки оболочки. Такие проводники должны удовлетворять требованиям 4.3.3.

Т а б л и ц а 1 — Расстояния в заполнителе

Напряжение постоянного или переменного тока, В, не более	Расстояния в заполнителе, мм, не менее
$U \leq 275$	5
$275 < U \leq 420$	6
$420 < U \leq 550$	8
$550 < U \leq 750$	10
$750 < U \leq 1000$	14
$1000 < U \leq 3000$	36
$3000 < U \leq 6000$	60
$6000 < U \leq 10000$	100

U — напряжение постоянного или переменного тока.

Рабочее напряжение и аварийные режимы работы в соответствии с 4.8 должны рассматриваться с учетом максимального значения питающего напряжения.

П р и м е ч а н и е — Несмотря на то, что требования настоящего стандарта распространяются на электрооборудование на напряжение не более 1140 В, в таблице 1 указаны напряжения св. 1140 В, которые могут развиваться или генерироваться в электрооборудовании.

4.3.2 Следующие требования действуют в случае, если в электрооборудовании находятся компоненты, которые имеют свободный объем, не наполненный заполнителем (например, реле):

- если свободный объем компонента менее 3 см³, то минимальное расстояние по заполнителю между стенками компонента и внутренней поверхностью оболочки должно удовлетворять требованиям таблицы 1;

- если свободный объем компонента более 3 см³, но менее 30 см³, то минимальное расстояние по заполнителю между стенкой компонента и внутренней поверхностью оболочки должно удовлетворять требованиям таблицы 1, но составлять не менее 15 мм;

- компонент должен быть жестко установлен таким образом, чтобы его перемещение в оболочке не допускалось;

- свободный объем более 30 см³ не допускается;

- оболочка компонента должна быть термоустойчивой и механически прочной (в том числе в аварийных режимах работы в соответствии с 4.8), то есть не должно быть никаких ее повреждений или разрушений, которые могли бы привести к снижению защиты, обеспечиваемой заполнителем.

4.3.3 Электрические устройства и компоненты, не удовлетворяющие 4.3.1 или 4.3.2, должны иметь один из видов взрывозащиты, приведенных в ГОСТ 30852.0.

4.4 Применяемые материалы

Материалы, устанавливаемые между токоведущими частями и стенками оболочки (кроме изоляции внешних проводников и заполнителя), в случаях, оговоренных в 4.3, должны удовлетворять требованиям на горючесть, как указано в 5.1.3.

4.5 Вводные устройства

4.5.1 Кабельные вводы и проходные зажимы электрооборудования с кварцевым заполнением оболочки, составных частей электрооборудования и Ех-компонентов не должны ухудшать степень защиты оболочки, предписанную в 4.1.2.

4.5.2 Кабельные вводы и проходные зажимы электрооборудования должны быть защищены и уплотнены, как указано в 4.1.4 настоящего стандарта. Требования ГОСТ 30852.0 не распространяются на кабельные вводы и проходные зажимы оболочек, заполненных кварцем и устанавливаемых внутри другой оболочки, отвечающей требованиям 4.1.2 настоящего стандарта.

4.6 Элементы, аккумулирующие электрическую энергию

Энергия всех конденсаторов, установленных в электрооборудовании с кварцевым заполнением оболочки, а также в составных частях электрооборудования и Ех-компонентах, не должна превышать 20 Дж в нормальных режимах работы.

Применение химических источников тока и батарей, которые могут нарушить данный вид взрывозащиты, не допускается.

4.7 Температурные пределы

Электрооборудование, его составные части и Ех-компоненты с кварцевым заполнением оболочки должны быть защищены от таких аварийных повреждений, как короткое замыкание или тепловая перегрузка, таким образом, чтобы допустимые температурные пределы принятого температурного класса не были превышены как на стенке оболочки, так и внутри заполнителя до глубины не менее 5 мм, считая от стенки оболочки.

4.8 Аварийные повреждения

Взрывозащита вида «кварцевое заполнение оболочки» должна сохраняться и в случае перегрузок, оговоренных в стандарте на изделия, и при любом одном электрическом повреждении, которое может вызвать или перенапряжения, или перегрузки по току, например:

- короткое замыкание любого компонента;
- разрыв электрической цепи из-за повреждений какого-либо компонента;
- повреждения печатной платы и т. д.

Если внесенное повреждение может вызвать серию повреждений, например перегрузку элементов, то первичное и последующие повреждения считают как одно повреждение.

В случае если стандарт на изделие отсутствует, перегрузки должны быть регламентированы изготовителем.

При рассмотрении повреждений к клеммам должно подаваться максимальное напряжение питания U_m .

4.8.1 Не учитываемые повреждения

Следующие повреждения могут не учитываться:

а) значение сопротивления ниже номинального значения для резисторов пленочного типа, проводочных резисторов и катушек, намотанных в один слой в форме спирали, когда они нагружены не более чем на 2/3 своей номинальной величины по напряжению и мощности, как указано изготовителем;

б) короткое замыкание пластмассовых, керамических и бумажных конденсаторов, когда они нагружены не более чем на 2/3 их номинальной величины по напряжению, регламентируемой изготовителем;

с) пробой изоляции: оптронов и реле, предназначенных для разделения различных цепей, если суммарная величина напряжения максимальных значений напряжений двух цепей не превышает 1140 В, а номинальное напряжение компонента между двумя различными цепями превышает U не менее чем в 1,5 раза.

Трансформаторы, катушки и обмотки, удовлетворяющие требованиям взрывозащиты вида е, или трансформаторы, удовлетворяющие требованиям вида взрывозащиты «искробезопасная электрическая цепь», не рассматривают как повреждаемые.

Считают, что короткое замыкание не возникнет, если зазоры и пути утечки между оголенными токоведущими частями или печатными дорожками не меньше величин, указанных в таблице 2 (методика измерения зазоров указана в стандартах на взрывозащиту видов е и л).

Амплитудные значения напряжений, приведенные в таблице 2, должны рассматриваться как максимальные амплитудные значения напряжения между токоведущими частями. Если части электрически изолированы, то сумма амплитудных значений напряжений двух цепей должна рассматриваться в качестве амплитудного значения напряжения.

Амплитудное значение напряжения должно быть учтено при нормальном режиме работы (переходными процессами можно пренебречь) и при аварийных повреждениях с учетом требований настоящего стандарта.

Пути утечки под покрытием должны соответствовать требованиям таблицы 2, а само покрытие должно:

- быть влагостойким;
- иметь хорошую адгезию с токопроводниками и изоляционным материалом;
- наноситься в два слоя, если используется метод пульверизации;
- быть эффективным и не разрушаться при других разовых способах нанесения, например окунанием, нанесением с помощью кисти, вакуумной пропиткой;

- не повреждаться во время затвердевания;
- твердое покрытие считают как одно покрытие, т. к. оно не повреждается во время нанесения.

Выступающие токопроводящие части (включая штыри) не считают покрытыми, если не предусмотрены специальные средства для получения эффективного неразрушающего покрытия.

При оголенном проводнике сравнительный индекс трекинговостойкости (СИТ), указанный в таблице 2, применяют как к изоляции, так и к соответствующему покрытию.

Т а б л и ц а 2 — Пути утечки и расстояния по заполнителю

Размеры в миллиметрах

Амплитудное значение напряжения, В	Минимальное значение СИТ	Путь утечки	Путь утечки под покрытием	Расстояния по заполнителю
10	—	1,5	0,6	1,5
30	100	2,0	0,7	
60		3,0	1,0	
90	175	4,0	1,3	2,0
190		8,0	2,6	3,0
375		10,0	3,3	
550		15,0	5,0	
750		18,0	6,0	5,0
1000	175	25,0	8,3	10,0
1300		36,0	12,0	
1575		49,0	13,3	

Амплитудные значения напряжения, превышающие 1575 В, всегда рассматриваются в качестве основания для признания аварийного повреждения.

П р и м е ч а н и е — Индекс СИТ не определяют для изоляционных материалов при напряжении 10 В и менее.

4.8.2 Защитные устройства для ограничения температуры

Ограничение температуры может быть достигнуто внешними или внутренними электрическими или тепловыми защитными устройствами. Устройства не должны быть самовосстанавливающимися.

Если в качестве защитных устройств используют предохранители с плавкими вставками, то плавкий элемент должен быть закрыт, например помещен в стеклянный или керамический корпус. При напряжениях св. 60 В, предохранители должны иметь разрывную мощность в соответствии с ГОСТ 30797 или ГОСТ IEC 60269-1.

4.8.3 Токи короткого замыкания источников питания

Электрооборудование, составные части электрооборудования и Ех-компоненты с кварцевым заполнением оболочки, предназначенные для подсоединения к источникам питания напряжением не выше 250 В переменного тока, должны быть рассчитаны на ожидаемый ток короткого замыкания 1500 А, если в маркировке не указана допустимая величина тока короткого замыкания. Защита от токов св. 1500 А должна быть предусмотрена в самих установках.

Если необходимо ограничить ток до значения, не превышающего номинальную разрывную мощность предохранителя, то в качестве токоограничительного элемента должен использоваться резистор в соответствии с 4.8.1а, номинальные величины которого должны быть следующими:

- номинальное значение тока $1,5 \times 1,7 \times I_n$ предохранителя (где I_n — номинальный ток предохранителя);
- максимальное значение напряжения питания U_m ;
- номинальное значение мощности равно $1,5 \times 1,7 \times I_n R$ (где R — сопротивление ограничительного элемента).

5 Проверки и испытания

5.1 Контрольные проверки и испытания

5.1.1 Контрольные испытания оболочки внутренним избыточным давлением

Независимо от объема оболочка должна выдерживать испытания внутренним избыточным давлением 0,5 бар (50000 Па) в течение 60^{+5} с без обнаружения остаточной деформации, превышающей 0,5 мм в каком-либо измерении.

Электрооборудование с кварцевым заполнением оболочки без смотровых окон и вентиляционных устройств, содержащее конденсаторы (кроме пластмассовых, бумажных или керамических), объем которых в восемь раз больше объема заполнителя, должны испытываться избыточным давлением 15 бар (1,5 МПа) в течение 60^{+5} с.

Испытания проводят в нормальном режиме работы оборудования, но могут быть выполнены без заполнителя.

5.1.2 Испытания оболочки на соответствие степени защиты

Испытания оболочки на соответствие степени ее защиты от внешних воздействий требованиям настоящего стандарта проводят на типовом образце электрооборудования по методике ГОСТ 14254. Все вентиляционные устройства должны быть в рабочем состоянии. Эти испытания проводят после испытаний оболочки внутренним избыточным давлением в соответствии с 5.1.1 настоящего стандарта.

5.1.3 Горючесть материалов

Должны выполняться требования по горючести материала, предъявляемые ГОСТ 30852.0.

5.1.4 Испытания диэлектрических свойств заполнителя

Диэлектрические свойства заполнителя определяют до процесса заполнения используемого образца заполнителя. Испытания проводят на установке, представленной на рисунке 1. Electroды погружают в заполнитель на глубину не менее 10 мм по всем направлениям.

Испытания проводят в течение 24 ч при температуре (23 ± 2) °С и относительной влажности воздуха 45 %—55 %. К электродам прикладывают напряжение 1140 В постоянного тока (допустимые колебания напряжения + 5 %).

Заполнитель соответствует требованиям, если ток утечки не превышает 10^{-6} А. Если заполнитель не выдержал испытаний, то повторно испытания не проводят.

5.1.5 Максимальные температуры

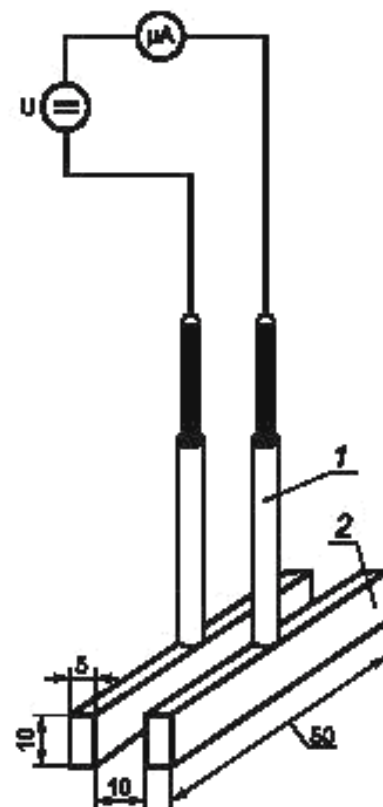
Если в качестве защитных устройств для ограничения температуры используют предохранители с плавкими вставками, то необходимо измерить в аварийном режиме максимальную температуру при длительном токе, не превышающем 1,7-кратный номинальный ток плавкой вставки, протекающий через цепь предохранителя.

Примечание — Чтобы смоделировать аварийные повреждения, которые могут привести к превышению температуры по сравнению с температурой при нормальном режиме работы, допускается применение более мощных компонентов, чем установленные в электрооборудовании, выделяющих необходимую максимальную энергию. Компоненты должны быть выбраны и установлены в оборудовании таким образом, чтобы они по тепловым характеристикам были репрезентативными по отношению к компонентам, вместо которых их устанавливают.

5.2 Приемосдаточные проверки и испытания

5.2.1 Приемосдаточные испытания оболочки повышенным давлением

Каждая оболочка объемом св. 100 см³ должна подвергаться индивидуальным испытаниям давлением 0,5 бар (50 кПа) в течение 60^{+5} с без появления остаточной деформации, превышающей 0,5 мм в каком-либо измерении.



Предельные отклонения размеров ± 1 мм.

1 — изоляция, 2 — латунные электроды

Рисунок 1 — Испытательная установка для определения диэлектрических свойств заполнителя

Испытания проводят в нормальном режиме работы оборудования, но могут быть выполнены без заполнителя.

Если оболочка выдержала контрольные испытания четырехкратным давлением 0,5 или 15 бар (50 или 150 кПа) в соответствии с 5.1.1, то индивидуальные испытания давлением можно не проводить.

5.2.2 Испытания заполняющего материала пробивным напряжением

Диэлектрические свойства заполнителя должны быть проверены на образце до процесса засыпки. Для этого используют испытательную установку, приведенную на рисунке 1. Электроды должны быть погружены в заполняющий материал на глубину не менее 10 мм по всем направлениям. Испытательное напряжение 1140 В постоянного тока (допустимые колебания напряжения + 5 %) подают при следующих климатических условиях:

- температура окружающей среды (23 ± 2) °С;
- относительная влажность воздуха от 45 % до 55 %.

Если ток утечки не превышает 10^{-6} А, то заполнитель считают выдержавшим испытание.

Если заполнитель первоначально не соответствует этим требованиям, то он может быть высушен и переиспытан.

6 Маркировка

Маркировка должна соответствовать требованиям ГОСТ 30852.0, а также содержать следующую дополнительную информацию:

- предупредительную надпись «Оболочка опломбирована. Открывать запрещается»;
- каждое присоединяемое устройство (внешние подсоединения) должно иметь маркировку с указанием номинальных значений напряжения и тока (например «24 В постоянного тока, 200 мА», «230 В, 100 мА»);
- информационные данные внешнего предохранителя, если вид защиты зависит от такого предохранителя, например: «Требуется внешний предохранитель 315 мА»;
- допустимые значения тока короткого замыкания питающей сети, если оборудование сконструировано для токов короткого замыкания, отличных от 1500 А в соответствии с 4.8.3, например: «Допустимый ток К.З.: 35 А».

Приложение А

Библиография

- [1] ISO 565:1990 Test sieves — Metal wire cloth, perforated metal plate and electroformed sheet — Nominal sizes of openings (Испытательные сетки. Металлическое проволочное полотно, перфорированные металлические листы и электросформированные листы. Номинальные размеры отверстий)

Ключевые слова: электрооборудование взрывозащищенное, кварц, заполнение, маркировка, испытания

Редактор *Д.М. Кульчицкий*
Технический редактор *В.Н. Прусакова*
Корректор *Ю.М. Прокофьева*
Компьютерная верстка *А.Н. Золотаревой*

Сдано в набор 17.10.2013. Подписано в печать 01.11.2013. Формат 60×84 $\frac{1}{4}$. Гарнитура Ариал.
Усп. печ. л. 1,86. Уч.-изд. л. 1,48. Тираж 73 экз. Зак. 1277.

ФГУП «СТАНДАРТИНФОРМ», 123995 Москва, Гранатный пер., 4.
www.gostinfo.ru info@gostinfo.ru

Набрана во ФГУП «СТАНДАРТИНФОРМ» на ПЭВМ.

Отпечатано в филиале ФГУП «СТАНДАРТИНФОРМ» — тип. «Московский печатник», 105062 Москва, Лялин пер., 6.

