

---

МЕЖГОСУДАРСТВЕННЫЙ СОВЕТ ПО СТАНДАРТИЗАЦИИ, МЕТРОЛОГИИ И СЕРТИФИКАЦИИ  
(МГС)

INTERSTATE COUNCIL FOR STANDARDIZATION, METROLOGY AND CERTIFICATION  
(ISC)

---

МЕЖГОСУДАРСТВЕННЫЙ  
СТАНДАРТ

ГОСТ  
31054.2—  
2002  
(ИСО 5366-2:1985)

---

# ТРУБКИ ТРАХЕОТОМИЧЕСКИЕ

Часть 2

## Основные требования

(ISO 5366-2:1985, MOD)

Издание официальное



Москва  
Стандартинформ  
2013

## Предисловие

Цели, основные принципы и порядок проведения работ по межгосударственной стандартизации установлены ГОСТ 1.0—92 «Межгосударственная система стандартизации. Основные положения» и ГОСТ 1.2—2009 «Межгосударственная система стандартизации. Стандарты межгосударственные, правила и рекомендации по межгосударственной стандартизации. Правила разработки, принятия, применения, обновления и отмены»

### Сведения о стандарте

1 ПОДГОТОВЛЕН Федеральным государственным унитарным предприятием «Всероссийский научно-исследовательский институт стандартизации и сертификации в машиностроении» (ВНИИНМАШ)

2 ВНЕСЕН Федеральным агентством по техническому регулированию и метрологии (Росстандарт)

3 ПРИНЯТ Межгосударственным советом по стандартизации, метрологии и сертификации (протокол от 6 ноября 2002 г. № 22)

За принятие стандарта проголосовали:

Краткое наименование страны по МК (ИСО 3166) 004—97	Код страны по МК (ИСО 3166) 004—97	Сокращенное наименование национального органа по стандартизации
Армения	AM	Минэкономики Республики Армения
Казахстан	KZ	Госстандарт Республики Казахстан
Киргизия	KG	Кыргызстандарт
Россия	RU	Росстандарт
Таджикистан	TJ	Таджикстандарт
Украина	UA	Минэкономразвития Украины

4 Приказом Федерального агентства по техническому регулированию и метрологии от 29 ноября 2012 г. № 1322-ст межгосударственный стандарт ГОСТ 31054.2—2002 (ИСО 5366-2:1985) введен в действие в качестве национального стандарта Российской Федерации с 1 января 2015 г.

5 Настоящий стандарт модифицирован по отношению к международному стандарту ISO 5366-2:1985 Tracheostomy tubes — Part 2: Basic requirements (Трубки трахеотомические. Часть 2. Основные требования) путем внесения дополнительных положений. Дополнительные фразы, слова, показатели и/или их значения, внесенные в текст стандарта, выделены курсивом.

Степень соответствия — модифицированная (MOD).

Стандарт подготовлен на основе применения ГОСТ Р 50580.2—93 (ИСО 5366-2—85).

### 6 ВВЕДЕН ВПЕРВЫЕ

*Информация об изменениях к настоящему стандарту публикуется в ежегодном информационном указателе «Национальные стандарты», а текст изменений и поправок — в ежемесячном информационном указателе «Национальные стандарты». В случае пересмотра (замены) или отмены настоящего стандарта соответствующее уведомление будет опубликовано в ежемесячном информационном указателе «Национальные стандарты». Соответствующая информация, уведомление и тексты размещаются также в информационной системе общего пользования — на официальном сайте Федерального агентства по техническому регулированию и метрологии в сети Интернет*

© Стандартиформ, 2013

В Российской Федерации настоящий стандарт не может быть полностью или частично воспроизведен, тиражирован и распространен в качестве официального издания без разрешения Федерального агентства по техническому регулированию и метрологии

## ТРУБКИ ТРАХЕОТОМИЧЕСКИЕ

### Часть 2

#### Основные требования

Tracheotomy tubes. Part 2. Basic requirements

Дата введения — 2015—01—01

### 0 Введение

Настоящий стандарт распространяется на анестезиологическое оборудование и аппараты искусственной вентиляции легких. В стандарте изложены основные требования и методы обозначения размеров трахеотомических трубок, изготовленных из пластмассы.

Стандарт не распространяется на трубки специального назначения и трубки, изготовленные из резины или металла. Размер трахеальных трубок определяют по внутреннему диаметру [1], [2], [3].

Способ обозначения размеров трубок введен для оказания помощи врачам при выборе трубки. Размер входа в трахею пациента может быть критическим фактором. Необходимо определять, наружный диаметр для каждого размера трубок.

Требования, отражающие потребности народного хозяйства, по тексту стандарта выделены курсивом.

### 1 Назначение и область применения

Настоящий стандарт устанавливает основные требования к трахеотомическим трубкам, изготовленным из пластмассы. Трубки предназначены для пациентов, нуждающихся в анестезии, искусственной вентиляции легких или другой респираторной помощи, но область применения трубок не ограничивается этим. Предусматриваются требования к обозначению размера, диапазону размеров, а также дополнительные требования, например, к манжетам и внутренним трубкам.

### 2 Нормативные ссылки

В настоящем стандарте использованы ссылки на следующие межгосударственные стандарты:

ГОСТ 17807—83\* Аппараты ингаляционного наркоза и искусственной вентиляции легких. Термины и определения.

ГОСТ 19126—2007 Инструменты медицинские металлические. Общие технические условия

ГОСТ 31054.1—2002 (ИСО 5366-1:1986) Трубки трахеотомические. Часть 1. Соединения

ГОСТ 31518.1—2012 (ISO 5256-1:2004) Аппараты ингаляционной анестезии и искусственной вентиляции легких. Соединения конические. Часть 1. Конические патрубки и гнезда

**П р и м е ч а н и е** — При пользовании настоящим стандартом целесообразно проверить действие ссылочных стандартов в информационной системе общего пользования — на официальном сайте Федерального агентства по техническому регулированию и метрологии в сети Интернет или по ежегодному информационному указателю «Национальные стандарты», который опубликован по состоянию на 1 января текущего года, и по выпускам ежемесячного информационного указателя «Национальные стандарты» за текущий год. Если ссылочный стандарт заменен (изменен), то при пользовании настоящим стандартом следует руководствоваться заменяющим (измененным) стандартом. Если ссылочный стандарт отменен без замены, то положение, в котором дана ссылка на него, применяется в части, не затрагивающей эту ссылку.

\* В Российской Федерации действует ГОСТ Р 52423—2005 «Аппараты ингаляционной анестезии и искусственной вентиляции легких. Термины и определения».

Издание официальное

1

### 3 Определения

3.1 Определения терминов, применяемые в настоящем стандарте,— по ГОСТ 17807—83, за исключением приведенных в пунктах 3.1.4—3.1.8; 3.1.12; 3.1.13.

3.1.1 **трахеотомическая трубка:** Трубка, предназначенная для введения в трахею через трахеостому.

3.1.2 **внешний конец:** Конец трахеотомической трубки, выступающей наружу.

3.1.3 **внутренний конец:** Конец трахеотомической трубки, предназначенный для введения в трахею.

3.1.4 **номинальная длина:** Расстояние по оси трубки от фланца до внутреннего конца (см. рисунок 1).

При перемещении фланца номинальная длина — величина перемещения.

3.1.5 **наружная трубка:** Часть трахеотомической трубки, которая постоянно контактирует со слизистой трахеей пациента.

3.1.6 **внутренняя трубка:** Трубка, которая плотно вставляется внутрь наружной трубки (трахеотомической трубки).

3.1.7 **затвор внутренней трубки:** Устройство, с помощью которого внутреннюю трубку закрепляют в определенном положении внутри наружной трубки.

3.1.8 **затвор фланца:** Устройство, с помощью которого перемещаемый фланец закрепляют в необходимом положении.

3.1.9 **манжета:** Раздуваемый баллон, который может находиться вблизи внутреннего конца трахеотомической трубки для обеспечения эффективного контакта между трубкой и трахеей.

3.1.10 **трубка для раздувания манжеты:** Трубка, с помощью которой раздувается манжета.

3.1.11 **контрольный баллон:** Баллон, который может быть подключен к трубке для раздувания манжеты с целью определения степени ее наполнения.

3.1.12 **фланец:** Часть устройства, прилегающая к шее пациента и обеспечивающая закрепление трубки в установленном положении.

3.1.13 **мандрен (проводник):** Устройство, облегчающее введение трубки в трахею пациента.

3.1.14 **срез:** Скошенная часть внутреннего конца трахеотомической трубки.

3.1.15 **угол среза:** Острый угол между плоскостью среза и продольной осью внутреннего конца трахеотомической трубки.

### 4 Обозначения размеров

Размер трахеотомической трубки (наружной трубки) должен быть обозначен номинальным внутренним диаметром трубки (проводят измерение минимального диаметра) в соответствии с таблицей 1.

Т а б л и ц а 1 — Диапазон размеров трахеотомических трубок

В миллиметрах

Номинальный внутренний диаметр	Внутренний диаметр и допустимое отклонение	Номинальный внутренний диаметр	Внутренний диаметр и допустимое отклонение
2,5	2,5 ± 0,15	7,0	7,0 ± 0,20
3,0	3,0 ± 0,15	7,5	7,5 ± 0,20
3,5	3,5 ± 0,15	8,0	8,0 ± 0,20
4,0	4,0 ± 0,15	8,5	8,5 ± 0,20
4,5	4,5 ± 0,15	9,0	9,0 ± 0,20
5,0	5,0 ± 0,15	9,5	9,5 ± 0,20
5,5	5,5 ± 0,15	10,0	10,0 ± 0,20
6,0	6,0 ± 0,15	11,0	11,0 ± 0,20
6,5	6,5 ± 0,20		

## 5 Основные параметры и другая информация, которая должна быть представлена

5.1 В дополнение к требованиям раздела 4 должны быть представлены следующие параметры и информационные данные:

- общая номинальная длина по центральной оси в миллиметрах от стороны пациента фланца до внутреннего конца трубки, включая срез при его наличии (см. рисунок 1);
- номинальный наружный диаметр, выраженный в миллиметрах и измеренный в месте максимального диаметра. Для трахеальных трубок с внутренним диаметром 6,0 мм и менее действительный наружный диаметр должен составлять  $\pm 5\%$  установленного наружного диаметра;
- средства, позволяющие определить размер и форму трубки без нарушения ее стерильности, например полномасштабный чертеж или факсимильное изображение в любом случае с или без размеров, или использование прозрачной упаковки.

5.2 Должна быть приведена следующая информация, если она представляется производителем или поставщиком:

- параметры  $A$  и  $B$  (см. рисунок 1);
- диапазон измерений для параметра  $B$ , если фланец на трахеотомической трубке перемещаемый. Если трахеотомическая трубка имеет отклоняющийся фланец, параметр  $B$  измеряют при положении фланца, перпендикулярном к оси трубки;
- угол  $\theta$  (см. рисунок 1).

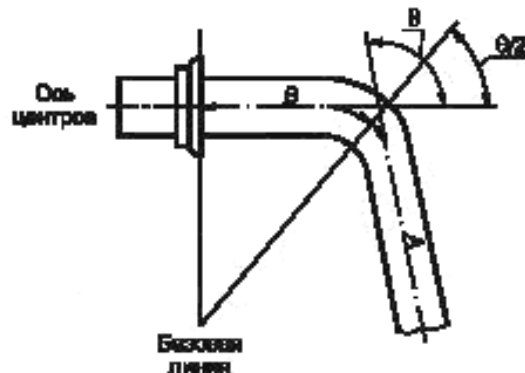


Рисунок 1 — Основные параметры трахеотомической трубки

## 6 Материалы

6.1 Трахеотомические трубки, включая манжеты, готовые к применению, должны быть совместимы с тканями, в контакт с которыми они входят (см. приложение А).

6.2 Материал для изготовления трубок должен быть достаточно жестким, стенки трубок должны быть тонкими, но при этом должна сохраняться сопротивляемость к перекручиванию. Введенная в трахею трубка должна соответствовать по форме анатомическому строению трахеи пациента и не оказывать чрезмерного давления на ткани.

6.3 При хранении в соответствии с инструкциями изготовителя трубки не должны терять своей формы.

### Примечания

1 Если трахеотомические трубки предназначены для повторного применения, то после промывки, дезинфекции и стерилизации по методам, рекомендованным производителем или поставщиком, они должны быть устойчивы к износу. Такие трубки должны выдерживать приемлемые методы паровой стерилизации.

Рекомендованные методы стерилизации не должны вызывать изменений в материале, которые сделали бы трахеотомическую трубку несовместимой с тканями, в контакте с которыми ее применяют (см. приложение А).

2 Трахеотомические трубки должны быть достаточно устойчивы к воздействию анестезирующих паров и газов.

3 Желательно, чтобы трахеотомические трубки различали в рентгеновских лучах. Для этого их следует изготавливать из соответствующего материала или вблизи внутреннего конца трубки наносить маркировку.

## 7 Конструкция и отделка

### 7.1 Отделка

Трахеотомические трубки, включая фланец, должны иметь гладкую наружную и внутреннюю поверхности. Манжета также должна иметь гладкую поверхность.

### 7.2 Внешний конец

Внешний конец трахеотомической трубки должен соответствовать требованиям ГОСТ 31054.1.

### 7.3 Фланец

Трахеотомические трубки следует оснащать фланцами, которые должны быть закругленными по краям и должны соответствовать контурам шеи пациента. Во фланцах должны быть предусмотрены отверстия или другие средства, позволяющие легко прикреплять их к пациенту. Если фланец или какое-либо другое средство присоединения к пациенту не является передвижным или вращающимся (см. 7.4), то он должен быть закреплен постоянно на трубке.

### 7.4 Перемещаемый фланец

Если трахеотомическая трубка снабжена перемещаемым фланцем, то он должен надежно крепиться к трубке.

### 7.5 Просвет

Просвет трахеотомической трубки должен быть в основном круглым в плоскости, перпендикулярной к продольной оси.

### 7.6 Внутренняя трубка

Внутренняя трубка должна доходить до внутреннего конца трахеотомической трубки, но не должна выходить за него более чем на 2,0 мм.

### 7.7 Манжета

Манжета, если она предусмотрена, должна быть надежно закреплена на трубке.

Манжеты трахеотомических трубок должны соответствовать требованиям [4].

### 7.8 Трубка для раздувания манжет

#### 7.8.1 Трубка для раздувания

Наружный диаметр трубки для раздувания должен быть не более 3,0 мм. Просвет трубки для раздувания не должен перекрывать просвет трахеотомической трубки более чем на 10 % ее внутреннего диаметра и не должен существенно выступать на ее наружной поверхности. Место присоединения трубки для раздувания к трахеотомической трубке должно находиться за границами стенки трахеи.

#### 7.8.2 Контрольный баллон

Трубка для раздувания должна быть оснащена контрольным баллоном и (или) другими средствами для определения степени раздувания манжеты. Это устройство может служить средством указания или ограничения давления. Трубка для раздувания или другое устройство не должна функционировать как неререверсивный клапан и не должна препятствовать намеренному опорожнению манжеты.

#### 7.8.3 Свободный конец трубки для раздувания манжет

На конце трубки для раздувания может быть запирающее устройство или клапан для раздувания. К концу трубки должен подходить вставленный конический фитинг конусностью 6 % (Луер) в соответствии с требованиями [5]. Длина свободного конца трубки для раздувания L1 (см. рисунок 2) должна быть не менее 40 мм, исключая те случаи, когда имеется клапан раздувания или запирающее устройство.

При наличии клапана раздувания или запирающего устройства расстояние L2 (см. рисунок 2) между контрольным баллоном и коническим фитингом конусностью 6 % должно быть не менее 10 мм (для пережимания), за исключением тех случаев, когда баллон и клапан входят непосредственно в конструкцию трубки.

### 7.9 Внутренний конец

7.9.1 Внутренний конец трахеотомической трубки должен быть без острых краев.

7.9.2 Угол среза, при его наличии, должен составлять не менее 50° (см. рисунок 2).

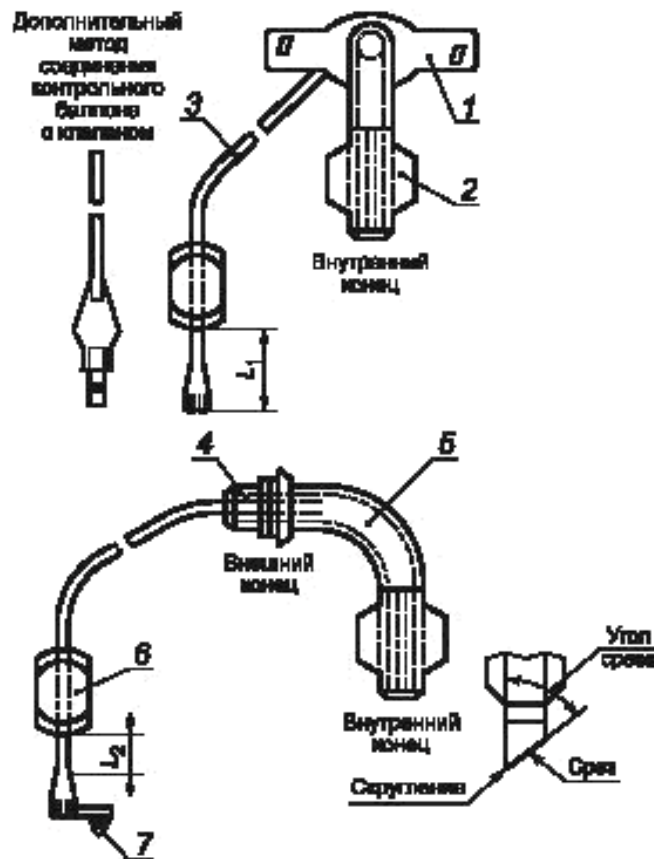
## 8 Мандрен (проводник)

Желательно, чтобы при наличии мандрена он легко удалялся из трахеотомической трубки после ее введения в трахею пациента.

## 9 Упаковка трахеотомических трубок, поставляемых стерильными\*

Каждая трахеотомическая трубка, поставляемая в стерильном виде, должна находиться в индивидуальной упаковке. Упаковка должна служить микробиологическим барьером. Упаковка должна обеспечивать асептическое извлечение содержимого и исключать возможность повторной герметизации содержимого без указания на то, что упаковка была уже нарушена.

*Упаковка трахеотомических трубок, поставляемых стерильными, должна соответствовать ГОСТ 19126.*



1 — фланец; 2 — манжета; 3 — трубка для раздувания; 4 — 15-миллиметровый конический штуцер; 5 — наружная трубка; 6 — контрольный баллон; 7 — запирающее устройство

Рисунок 2 — Типичная трахеотомическая трубка

## 10 Маркировка

### 10.1 Маркировка трахеотомических трубок

На фланец и (или) трахеотомическую трубку должна быть четко нанесена маркировка, содержащая следующие данные:

- обозначенный размер (номинальный внутренний диаметр) в миллиметрах в соответствии с требованиями раздела 4;
- номинальный наружный размер в миллиметрах в соответствии с требованиями раздела 5;
- наименование и (или) торговую марку предприятия-изготовителя. Маркировка должна быть легко читаема при введении трубки в трахею пациента.

### 10.2 Маркировка упаковок

На индивидуальные упаковки или упаковочные вкладыши должна быть четко нанесена маркировка, содержащая следующие данные:

- описание содержимого;
- обозначенный размер в соответствии с требованиями раздела 4 и другие основные параметры в соответствии с требованиями раздела 5;

- с) наименование и (или) торговую марку предприятия-изготовителя и (или) поставщика;
- d) ссылку на серию и дату выпуска;
- е) инструкцию по очистке, дезинфекции и стерилизации, если это необходимо;
- ф) являются ли они стерильными и предназначены ли для разового использования.

#### 10.3 Маркировка, упаковка внутренних трубок

На индивидуальные упаковки должна быть четко нанесена маркировка, содержащая следующие данные:

размер наружной трахеотомической трубки, для введения в которую предназначена внутренняя трубка;

внутренний диаметр внутренней трубки;

описание содержимого;

наименование и (или) торговую марку предприятия-изготовителя и (или) поставщика;

ссылку на серию выпуска;

являются ли они стерильными и предназначены ли они для разового использования.



## Приложение А

**Испытание на совместимость****А.1 ОБЩЕЕ**

Испытание на совместимость путем имплантации проводят для оценки пластмассовых материалов, входящих в прямой контакт с живой тканью. Большое значение имеет подготовка имплантирующих полосок и проведение имплантации в асептических условиях.

**А.2 ПОДГОТОВКА ИСПЫТЫВАЕМЫХ ОБРАЗЦОВ**

Для имплантации готовят 8 полосок образца и 4 полоски usp Negative Control Plastic RC (далее — контрольный образец). Каждая полоска должна быть размером не менее 10 × 1 мм. Края полосок должны быть максимально гладкими, чтобы избежать дополнительной механической травмы во время имплантации. Полоски определенного минимального размера вводят с помощью иглы для подкожных инъекций, например такой, как игла 15-го калибра с оконечностью для внутривенных вливаний и канюлей длиной 19 мм (0,75 дюйма) и стерильного траокара. Используют либо заранее простерилизованные иглы, в которые вставляют стерильные пластмассовые полоски при асептических условиях, либо вводят каждую чистую полоску в иглу, канюлю, втулка которой защищена соответствующим образом, а затем все подвергают стерилизации.

**П р и м е ч а н и е** — Допускается газовая стерилизация, если применяют такие вещества, как окись этилена.

**А.3 МЕТОД ОТБОРА ЖИВОТНЫХ**

Отбирают здоровых взрослых кроликов массой не менее 2,5 кг, у которых паравертебральные мышцы достаточно большие по размеру для имплантации испытываемых полосок. Используют ткани только паравертебральных мышц. Животным можно дать наркоз с помощью обычно применяемого анестетика с глубиной, достаточной для предотвращения мускульных движений, например подергивания.

**А.4 ПРОЦЕДУРА ИСПЫТАНИЙ**

Проводят проверку на чистой поверхности. В день испытания или за 20 ч до него шерсть у кроликов остригают с обеих сторон позвоночника. С помощью вакуума удаляют остриженные волосы.

Каждому из двух кроликов вводят четыре полоски испытываемого образца в паравертебральную мышцу на одной стороне от позвоночника на расстоянии 2,5—5 см от позвоночника и параллельно ему с интервалом между полосками 2,5 см. Таким же образом вводят 2 полоски контрольного образца в мышцу каждого кролика с противоположной стороны. Стерильный мандрен вводят в иглу, чтобы удерживать пластмассовую полоску в ткани во время извлечения иглы. Если наблюдается обильное кровотечение после имплантации полоски, то дубликат помещают на другую сторону. После завершения имплантации закрывают надрез.

Кроликов наблюдают в течение 72 ч, затем их умерщвляют введением повышенной дозы анестезирующего вещества. По истечении некоторого времени ткани разрезают без кровотечения. Под микроскопом рассматривают область ткани вокруг центральной части каждой имплантируемой полоски. При необходимости используют увеличивающие линзы. Ткань в непосредственной близости от полосок контрольного образца оказывается лишенной кровоизлияний, пленок или инкапсуляции.

Результаты испытания считаются удовлетворительными, если у каждого кролика только одна из четырех испытываемых полосок вызовет более сильную реакцию на имплантацию, чем полоски контрольного образца.

**А.5 ИСПЫТАНИЕ НА СОВМЕСТИМОСТЬ**

*Испытание на совместимость следует проводить в соответствии с нормативными документами уполномоченной организацией государства, упомянутого в предисловии, как проголосовавшего за принятие настоящего межгосударственного стандарта.*

Библиография

- [1] ISO 5361-1:1988 Tracheal tubes — Part 1: General requirements (Трубки трахеальные. Часть 1. Общие требования)
- [2] ISO 5361-2:1984 Tracheal tubes — Part 2: Oro-tracheal and naso-tracheal tubes of the Magill type (plain and cuffed) (Трубки трахеальные. Часть 2. Оро- и назотрахеальные трубки Мэгилла (гладкие и с манжетами))
- [3] ISO 5361-4:1987 Tracheal tube — Part 4: Cole type (Трубки трахеальные. Часть 4. Трубки Коула)
- [4] ISO 5361-5:1984 Tracheal tubes — Part 5: Requirements and methods of test for cuffs and tubes (Трубки трахеальные. Часть 5. Технические требования и методы испытаний манжет и трубок)
- [5] ISO 594-1:1986 Conical fittings with a 6 % (Luer) taper for syringes, needles and certain other medical equipment — Part 1: General requirements (Детали соединительные с конусностью 6 % (Люера) для шприцев, игл и другого медицинского оборудования. Часть 1. Общие требования)

---

УДК 616.231-089.85:006.354

МКС 11.040.10

MOD

Ключевые слова: медицинское оборудование, оборудование для анестезии, аппараты ИВЛ, трубопроводы, определения, технические условия, параметры, обозначения, маркировка, упаковка

---

Редактор *Д.М. Кульчицкий*  
Технический редактор *В.Н. Прусакова*  
Корректор *Ю.М. Прокофьева*  
Компьютерная верстка *В.И. Гриценко*

Сдано в набор 11.11.2013. Подписано в печать 05.12.2013. Формат 60×64<sup>1/8</sup>. Гарнитура Ариал. Усл. печ. л. 1,40.  
Уч.-изд. л. 0,95. Тираж 54 экз. Зак.1448.

---

ФГУП «СТАНДАРТИНФОРМ», 123995 Москва, Гранатный пер., 4.  
[www.gostinfo.ru](http://www.gostinfo.ru) [info@gostinfo.ru](mailto:info@gostinfo.ru)

Набрано во ФГУП «СТАНДАРТИНФОРМ» на ПЭВМ.

Отпечатано в филиале ФГУП «СТАНДАРТИНФОРМ» — тип. «Московский печатник», 105062 Москва, Лялин пер., 6.