

МЕЖГОСУДАРСТВЕННЫЙ  
СТАНДАРТ

**ГОСТ**  
**31421—**  
**2010**  
**(EN 13059:2002)**

---

**Вибрация**

**ОПРЕДЕЛЕНИЕ ПАРАМЕТРОВ ВИБРАЦИОННОЙ  
ХАРАКТЕРИСТИКИ САМОХОДНЫХ МАШИН**

**Напольный транспорт**

(EN 13059:2002, MOD)

Издание официальное



Москва  
Стандартинформ  
2012

## Предисловие

Цели, основные принципы и основной порядок проведения работ по межгосударственной стандартизации установлены ГОСТ 1.0—92 «Межгосударственная система стандартизации. Основные положения» и ГОСТ 1.2—2009 «Межгосударственная система стандартизации. Стандарты межгосударственные, правила и рекомендации по межгосударственной стандартизации. Правила разработки, принятия, применения, обновления и отмены»

### Сведения о стандарте

1 ПОДГОТОВЛЕН Автономной некоммерческой организацией «Научно-исследовательский центр контроля и диагностики технических систем» (АНО «НИЦ КД») на основе собственного аутентичного перевода на русский язык стандарта, указанного в пункте 4

2 ВНЕСЕН Федеральным агентством по техническому регулированию и метрологии

3 ПРИНЯТ Межгосударственным советом по стандартизации, метрологии и сертификации (протокол № 38 от 25 ноября 2010 г.)

За принятие проголосовали:

Краткое наименование страны по МК (ИСО 3166) 004—97	Код страны по МК (ИСО 3166) 004—97	Сокращенное наименование национального органа по стандартизации
Армения	AM	Минэкономики Республики Армения
Грузия	GE	Грузстандарт
Казахстан	KZ	Госстандарт Республики Казахстан
Киргизия	KG	Кыргызстандарт
Молдова	MD	Молдова-стандарт
Российская Федерация	RU	Росстандарт
Таджикистан	TJ	Таджикстандарт
Узбекистан	UZ	Узстандарт
Украина	UA	Госпотребстандарт Украины

4 Приказом Федерального агентства по техническому регулированию и метрологии от 14 марта 2012 г. № 27-ст межгосударственный стандарт ГОСТ 31421—2010 (EN 13059:2002) введен в действие в качестве национального стандарта Российской Федерации с 1 июня 2012 г.

5 Настоящий стандарт является модифицированным по отношению к европейскому региональному стандарту EN 13059:2002 «Безопасность дорожного транспорта. Методы испытаний с целью измерений параметров вибрации» (EN 13059:2002 «Safety of industrial trucks — Test methods for measuring vibration») путем внесения технических отклонений, объяснение которых приведено во введении к настоящему стандарту, и изменения его структуры.

Ссылки на международные стандарты заменены в разделе «Нормативные ссылки» и тексте настоящего стандарта ссылками на соответствующие межгосударственные стандарты.

Степень соответствия — модифицированная (MOD).

Настоящий стандарт идентичен ГОСТ Р 53080—2008

### 6 ВВЕДЕН ВПЕРВЫЕ

*Информация о введении в действие (прекращении действия) настоящего стандарта публикуется в указателе «Национальные стандарты».*

*Информация об изменениях к настоящему стандарту публикуется в указателе «Национальные стандарты», а текст этих изменений — в информационных указателях «Национальные стандарты». В случае пересмотра или отмены настоящего стандарта соответствующая информация будет опубликована в информационном указателе «Национальные стандарты»*

© Стандартиформ, 2012

В Российской Федерации настоящий стандарт не может быть полностью или частично воспроизведен, тиражирован и распространен в качестве официального издания без разрешения Федерального агентства по техническому регулированию и метрологии

## Содержание

1 Область применения . . . . .	1
2 Нормативные ссылки . . . . .	1
3 Термины и определения . . . . .	2
4 Измеряемые и вычисляемые величины . . . . .	2
5 Средства измерений . . . . .	2
6 Направление и точки измерения вибрации . . . . .	3
7 Условия испытаний и оборудование . . . . .	4
8 Испытания . . . . .	6
9 Протокол испытаний . . . . .	7
10 Вибрационный параметр заявляемой вибрационной характеристики . . . . .	8
11 Подтверждение заявленного вибрационного параметра . . . . .	8
Приложение А (рекомендуемое) Руководство по испытанию вездеходных машин (категория 6) . . . . .	9
Приложение В (рекомендуемое) Формы представления результатов измерений вибрации . . . . .	10
Приложение С (рекомендуемое) Разработка испытательного кода по вибрации для машин напольного транспорта специальных видов . . . . .	11
Приложение ДА (справочное) Сравнение структуры настоящего стандарта со структурой ЕН 13059:2002 . . . . .	12

## Введение

Настоящий стандарт устанавливает метод измерения вибрационной характеристики (испытательный код по вибрации) машин напольного транспорта, который может быть использован, в том числе, для заявления вибрационной характеристики изготовителем машин. Кроме того, результаты измерений позволяют сравнивать между собой машины разных моделей или машины одной модели, но оборудованные разными сиденьями, шинами и т. д. Настоящий стандарт не следует использовать для оценки воздействия общей вибрации на оператора машины на его рабочем месте.

Машина, для которой проводят измерения, должна быть представлена на испытания в полной комплектации, указанной изготовителем (с подъемными устройствами, аккумуляторными батареями и т. д.).

Испытания данного вида предъявляют высокие требования к точности и воспроизводимости получаемых результатов, для чего необходимо детальное описание условий испытаний. При этом стандартные условия испытаний должны быть таковы, чтобы вибрация, производимая машиной в процессе испытаний, была близка к наблюдаемой на рабочем месте в условиях реального применения машины.

Для машин напольного транспорта характерны три режима работы: движение самой машины, подъем груза и работа на холостом ходу двигателя. При этом значительная вибрация воздействует на оператора только в режиме движения машины. Поэтому согласно ГОСТ 31193 испытательный код по вибрации для машин напольного транспорта включает только режим движения.

Исследования показали, что локальная вибрация, воздействующая со стороны рулевого колеса и рычага управления, обычно не превышает  $2,5 \text{ м/с}^2$ . Поэтому в отсутствие испытательного кода для измерений локальной вибрации в качестве параметра вибрационной характеристики машины следует принимать вышеуказанное значение.

Поскольку на практике машина работает во всех трех вышеуказанных режимах, средний уровень вибрации в течение рабочего дня будет ниже того, что может быть получен в соответствии с настоящим стандартом. Кроме того, следует учитывать, что вибрация машины может измениться, например, при оборудовании ее другим сиденьем или применением шин другого типа.

Настоящий стандарт не распространяется на вездеходные машины (см. приложение А). Причина этого заключается в том, что, хотя исследования показали возможность получения повторяемых и устойчивых результатов при испытаниях машин данного вида на искусственно созданном испытательном участке, для таких машин характерен высокий разброс (до 20 %) результатов, полученных в разные времена года. Таким образом, для составления испытательного кода по вибрации для вездеходных машин необходим сбор дополнительной информации.

Неопределенность измерений в соответствии с методом, установленным настоящим стандартом, принята равной 0,3 измеренного параметра вибрации согласно ГОСТ 12.1.012. При расширении базы данных вибрации машин напольного транспорта эта цифра может быть уточнена.

По сравнению с примененным европейским стандартом EN 13059:2002 в текст настоящего стандарта внесены следующие изменения:

- в разделы 1, 3 и 11 добавлены ссылки на ГОСТ 12.1.012, чтобы показать место стандарта в комплексе стандартов по вибрационной безопасности;
- исключены ссылки на не введенные европейские и международные стандарты; в разделе 2 международные стандарты заменены соответствующими межгосударственными стандартами, добавлены ГОСТ 12.1.012 и ГОСТ 31193;
- в пункте 3.2 ссылка на руководство ETRTO заменена ссылкой на межгосударственный стандарт ГОСТ 8430; исключено приложение D, устанавливающее ссылки на публикации ETRTO;
- исключены ссылки на европейские Директивы и приложение ZA, устанавливающие связь европейского стандарта с Директивами ЕС;
- исключен структурный элемент «Библиография».

Вибрация

ОПРЕДЕЛЕНИЕ ПАРАМЕТРОВ ВИБРАЦИОННОЙ ХАРАКТЕРИСТИКИ САМОХОДНЫХ МАШИН

Напольный транспорт

Vibration. Testing of mobile machinery in order to determine the vibration emission value. Industrial trucks

Дата введения — 2012—06—01

## 1 Область применения

Настоящий стандарт, являющийся испытательным кодом по вибрации (см. ГОСТ 12.1.012), устанавливает требования к оценке общей вибрации, производимой машиной напольного транспорта (далее — машина). Общие требования к испытаниям в целях заявления и подтверждения вибрационных характеристик самодвижущихся машин, включая метод испытаний на искусственно созданном участке пути, установлены ГОСТ 31193.

Настоящий стандарт не распространяется на измерения локальной вибрации.

Настоящий стандарт распространяется на самоходные машины, за исключением вездеходных (см. приложение А) и контейнеровозов-погрузчиков.

Результаты, полученные в соответствии с настоящим стандартом, не следует применять для оценки воздействия вибрации на рабочем месте оператора машины.

## 2 Нормативные ссылки

В настоящем стандарте использованы нормативные ссылки на следующие межгосударственные стандарты:

ГОСТ 12.1.012—2004 Система стандартов безопасности труда. Вибрационная безопасность. Общие требования

ГОСТ 8430—2003 Шины пневматические для строительных, дорожных, подъемно-транспортных и рудничных машин. Технические условия

ГОСТ ИСО 10326-1—2002 Вибрация. Оценка вибрации сидений транспортных средств по результатам лабораторных испытаний. Часть 1. Общие требования

ГОСТ 24346—80 Вибрация. Термины и определения

ГОСТ 31191.1—2004 (ИСО 2631-1:1997) Вибрация и удар. Измерение общей вибрации и оценка ее воздействия на человека. Часть 1. Общие требования

ГОСТ 31193—2004 (ЕН 1032:2003) Вибрация. Определение параметров вибрационной характеристики самоходных машин. Общие требования

ГОСТ 31318—2006 (ЕН 13490:2001) Вибрация. Лабораторный метод оценки вибрации, передаваемой через сиденье оператора машины. Напольный транспорт

**П р и м е ч а н и е** — При пользовании настоящим стандартом целесообразно проверить действие ссылочных стандартов по указателю «Национальные стандарты», составленному по состоянию на 1 января текущего года, и по соответствующим информационным указателям, опубликованным в текущем году. Если ссылочный стандарт заменен (изменен), то при пользовании настоящим стандартом следует руководствоваться заменяющим (измененным) стандартом. Если ссылочный стандарт отменен без замены, то положение, в котором дана ссылка на него, применяется в части, не затрагивающей эту ссылку.

Издание официальное

1

### 3 Термины и определения

В настоящем стандарте применены термины по ГОСТ 12.1.012 и ГОСТ 24346, а также следующие термины с соответствующими определениями.

**3.1 семейство машин (truck family):** Машины схожей конструкции, производящие приблизительно одинаковую вибрацию, воздействующую на оператора.

**3.2 диаметр колеса (wheel diameter):** Среднеарифметическое значение внешних диаметров нагруженных колес.

**Примечание** — Внешний диаметр колеса  $D$  равен максимальному в эксплуатации размеру надеваемой шины (см. ГОСТ 8430).

**3.3 шина (tyre):** Приспособление, надеваемое на обод колеса машины для уменьшения износа колес и смягчения толчков при движении.

**Примечание** — Шины могут быть пневматическими или сплошными. Сплошные шины подразделяют на резиновые и нерезиновые (сильнонагруженные). Резиновую шину надевают на цилиндрическую или коническую поверхность, а также на обод для пневматической шины (сверхупругие шины).

**3.4 основание сиденья (seat base):** Поверхность, на которую устанавливают сиденье вместе с подвеской (при ее наличии).

**3.5 подушка сиденья (seat pan):** Поверхность сиденья, на которой сидит оператор машины.

### 4 Измеряемые и вычисляемые величины

Измерению (вычислению) подлежат следующие величины:

- среднеквадратичное значение скорректированного ускорения в вертикальном направлении  $a_{w,z}$ ;
- $\bar{a}_{w,zF}$  — усредненное по  $N$  измерениям в серии испытаний на достоверность полученных результатов значение  $a_{w,z}$ , измеренное на рабочей платформе (полу) под стоящим оператором;
- $\bar{a}_{w,zS}$  — усредненное по двум операторам и по  $N$  измерениям в серии испытаний на достоверность полученных результатов значение  $a_{w,z}$ , измеренное на подушке сиденья;
- средняя скорость движения машины по испытательному участку (может быть определена непосредственно измерением скорости с помощью средства измерений, указанного в 5.2, или вычислена по измерению времени прохождения испытательного участка);
- давление в пневматических шинах;
- температура окружающего воздуха.

### 5 Средства измерений

#### 5.1 Измерения общей вибрации

##### 5.1.1 Общие положения

Требования к средствам измерений общей вибрации — по ГОСТ 31193.

##### 5.1.2 Датчики вибрации

Общие требования к установке датчиков вибрации — по ГОСТ 31193, подраздел 6.2. При измерениях вибрации на подушке сиденья датчики устанавливают с помощью полужесткого установочного диска по ГОСТ 31193, подраздел 6.2.

При проведении измерений на основании сиденья или на рабочей платформе датчики жестко закрепляют с помощью, например, резьбовой шпильки или клея. Если платформа покрыта упругим материалом, датчик можно установить посередине легкой жесткой металлической пластины размерами  $300 \times 400$  мм, на которую при испытании оператор встает обеими ногами.

##### 5.1.3 Функция частотной коррекции

При измерении общей вибрации используют функцию частотной коррекции  $W_k$  для направления  $z$  согласно ГОСТ 31191.1.

##### 5.1.4 Интегрирование

При определении среднеквадратичного значения скорректированного ускорения применяют линейное интегрирование сигнала на всем промежутке времени прохождения испытательного участка (см. 8.2).

## 5.2 Измерение скорости движения машины

Средство измерений должно обеспечить измерение средней скорости движения машины по испытательному участку с погрешностью не более  $\pm 5\%$ .

## 6 Направление и точки измерения вибрации

### 6.1 Направление измерений

Вибрацию измеряют в направлении  $z$  — от ног (или ягодиц) оператора к его голове.

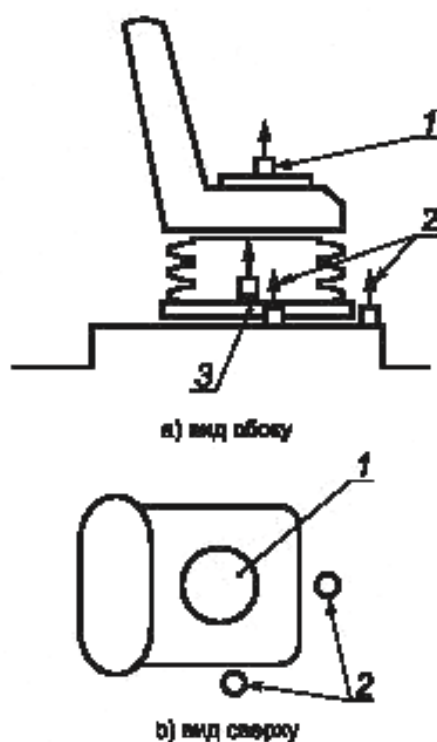
### 6.2 Точки измерений

Точки измерений должны быть расположены как можно ближе к той области, где вибрация передается на тело человека.

При измерении вибрации, передающейся через сиденье, датчик вибрации устанавливают на полужестком диске, который размещают на поверхности сиденья таким образом, чтобы датчик находился посередине между сидельными буграми сидящего человека. В целях комфорта допускается, чтобы центр диска находился немного впереди (до 5 см) сидельных бугров (см. рисунок 1).

При измерении вибрации на основании сиденья (см. 7.2) датчик вибрации устанавливают посередине основания. Если установка на основании сиденья невозможна, то датчик закрепляют рядом с ним на жестком элементе конструкции. При этом датчик должен быть установлен на уровне основания сиденья, по возможности ближе к центру сиденья и в направлении от него, перпендикулярному направлению движения машины (см. рисунок 1).

При измерении вибрации, воздействующей на ноги стоящего оператора, датчик вибрации размещают на опорной поверхности (платформе) посередине между сводами ступней оператора. Если результат измерений зависит от места нахождения оператора на платформе, то место измерений должно быть определено и указано в протоколе испытаний.



1 — подушка сиденья; 2 — альтернативные места размещения датчика вибрации; 3 — рекомендуемое место размещения датчика вибрации

Рисунок 1 — Точки и направления измерений общей вибрации

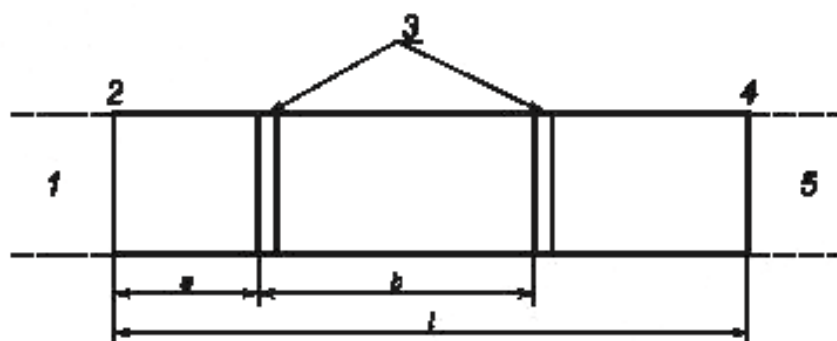
## 7 Условия испытаний и оборудование

## 7.1 Общие положения

Машины классифицируют по типу шин и диаметру колес. Конструкция испытательного участка предусматривает наличие двух препятствий. Условия испытаний приведены в таблице 1 и на рисунках 2 и 3.

Т а б л и ц а 1 — Условия испытаний для машин разных категорий

Классифицирующие признаки и условия испытаний		Категория машин					
		1	2	3	4	5	
Машина	Шины	Сильнонагруженные нерезиновые сплошные шины	Сильнонагруженные резиновые и нерезиновые сплошные шины	Резиновые сплошные или пневматические шины			
	Диаметр колеса, мм	До 200	Более 200	До 645	От 645 до 1200	От 1200 до 2000	
Испытательный участок	Семейство машин (ориентировочно)	Грузовые платформы, управляемые погрузчики и др.	Штабелеры с выдвижным подъемником, сочлененные тележки и др.	Погрузчики для длинномерных материалов, погрузчики с противовесом и др.			
	Длина пути $l$ , м	15	25				
	Высота препятствий $h$ , мм	5		8	10	15	
	Места установки препятствий	$a$ , м	4	5			
		$b$ , м	6	10			
Скорость, км/ч	5	7	10				



1 — область набора скорости; 2 — линия старта; 3 — препятствия; 4 — линия финиша; 5 — область торможения

Рисунок 2 — Вид испытательного участка

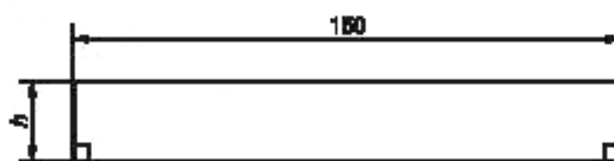


Рисунок 3 — Вид препятствий



## 7.2 Испытательный участок

Испытательный участок представляет собой прямой путь длиной  $l$  с выровненной гладкой поверхностью и двумя жесткими препятствиями, изготовленными, например, из дерева твердых пород или металла, прямоугольного сечения шириной 15 см каждое. Материал, из которого изготовлено препятствие, должен допускать лишь незначительный прогиб под весом машины. Вид испытательного участка и препятствий изображен на рисунках 2 и 3. Значения длины  $l$  испытательного участка и высоты  $h$  препятствия выбирают по таблице 1. Испытательный участок включает в себя помимо пути длиной  $l$  также две области по обоим его концам: для набора заданной скорости к линии старта и для сброса скорости после линии финиша. Поверхность испытательного участка должна быть твердой, например, сделанной из бетона или щебня с битумной связкой. Гладкость поверхности проверяют по измерениям  $a_{w,z}$  на основании сиденья или на рабочей платформе при перемещении машины по испытательному пути в отсутствие препятствий. Результат измерений не должен превышать 50 % значения той же величины, полученного при измерениях при прохождении пути с препятствиями. Условия измерений в обоих случаях должны быть одинаковыми. Перед началом испытаний поверхность испытательного пути очищают от мусора и грязи. Препятствия должны быть установлены таким образом, чтобы исключить их смещение в процессе испытаний.

### Примечания

1 Соотношение между результатами измерений на подушке сиденья в случае прохождения испытательного пути с препятствиями и без препятствий будет меньше, чем для измерений на основании сиденья.

2 Если машина оборудована кабиной на подвеске с низким значением частоты собственных колебаний (менее 10 Гц), измерения рекомендуется проводить на раме машины в точке, как можно более близкой к вертикальной проекции центра сиденья (см. 6.2).

3 Указанный в 7.2 50 %-ный критерий гладкости поверхности испытательного участка не используют, если значение  $a_{w,z}$ , полученное при прохождении пути с препятствиями, не превышает  $0,5 \text{ м/с}^2$ .

## 7.3 Оборудование и состояние машины

### 7.3.1 Машина

Измерения проводят на новой машине, обеспеченной должным техническим обслуживанием. Если измерения проводят на одной машине, представительной для всего семейства, она должна быть оборудована в соответствии со стандартными условиями поставки (подъемными устройствами, аккумуляторными батареями и др.). Если измерения проводят для конкретной машины, то она должна иметь оборудование соответствующей комплектации.

### 7.3.2 Груз

Машины категорий 1, 2, 3 и 4 (см. таблицу 1) испытывают с грузом, составляющим  $60_{-10}^0$  % номинальной грузоподъемности машины и установленным посередине грузовой тележки. Машины категории 5 испытывают без груза.

Тележки для поддонов испытывают с рукояткой управления в положении для подъема груза.

### 7.3.3 Шины

На колеса машины должны быть установлены новые шины. Пневматические шины должны быть накачаны в соответствии с инструкцией изготовителя. Проверку давления в шинах осуществляют непосредственно до и после проведения испытаний. Если разница в результатах измерений давления в какой-либо шине превышает 10 %, испытания следует провести заново.

Если машина может быть оборудована шинами разных типов (например, пневматическими, сплошными резиновыми, эластик, сильнонагруженными нерезиновыми), то для шины каждого типа следует провести, по крайней мере, одну серию измерений.

**Примечание** — Если известны динамические характеристики как шины, так и машины в целом, испытания можно проводить только для шин одного типа с последующим пересчетом результатов измерений для шин других типов.

### 7.3.4 Машины с кабиной для оператора

Если кабина машины может быть установлена двумя способами — с подвеской или без нее — испытания проводят для каждого способа установки.

Если конструкция кабины предусматривает ее перемещение в горизонтальном направлении, измерения проводят в крайних положениях кабины и в протоколе указывают тот результат измерений, который выше (см. раздел 9). Если конструкция кабины предусматривает ее перемещение в вертикальном направлении, измерения проводят для низшего положения кабины.

### 7.3.5 Машины с сиденьем для оператора

Положение сиденья (или сидений) должно быть отрегулировано таким образом, чтобы оператор мог свободно управлять машиной. Если сиденье имеет подвеску, то ее следует отрегулировать под вес оператора таким образом, чтобы избежать соударений сиденья с верхним и нижним ограничителями хода подвески в процессе движения машины. Если машина может быть оборудована сиденьями разных моделей, измерения проводят для каждой из них.

## 7.4 Операторы

### 7.4.1 Оператор, работающий в положении стоя

Испытания проводят с одним оператором массой  $75_{-10}^0$  кг.

### 7.4.2 Оператор, работающий в положении сидя

Если сиденье было испытано согласно соответствующему испытательному коду (см. ГОСТ 31318) для машин данной категории, испытания проводят с одним оператором массой  $75_{-10}^0$  кг. В противном случае испытания проводят с двумя операторами массой  $55_{-5}^0$  и  $98_{-8}^0$  кг.

## 7.5 Температура окружающего воздуха

Испытания проводят при температуре окружающего воздуха от 5 °С до 30 °С.

## 8 Испытания

### 8.1 Скорость движения машины

При движении машины по испытательному пути следует поддерживать среднюю скорость движения в соответствии с таблицей 1 в пределах  $\pm 10\%$ .

#### Примечания

1 Добиться постоянной скорости движения можно, например, ограничив ход педали акселератора и удерживая ее в крайнем положении.

2 Оператору должны быть созданы комфортные условия управления машиной, например, без виляния рулевого колеса.

3 Если скорость, установленная таблицей 1, выше максимальной скорости движения машины, испытания проводят на скорости 80 % максимальной (без груза).

4 Рекомендуется проводить испытания на разных скоростях в пределах установленного допуска  $\pm 10\%$ , чтобы оценить и устранить влияние резонансов.

### 8.2 Проведение измерений

Измерения проводят при рабочей температуре машины, шин, подвески сиденья (при наличии). Для обеспечения этого требования машину и ее узлы прогревают не менее 10 мин, в течение которых машина должна двигаться с установленным на нее грузом.

Для оборудования (шин, кабин, сидений) каждого типа проводят по одной серии измерений с каждым оператором. Серия включает  $N$  проходов испытательного пути, причем  $N$  выбирают из условия обеспечения достоверности результатов измерений по 8.3 (минимальное значение  $N$  равно пяти). В процессе измерений оператор управляет машиной, заставляя ее двигаться по испытательному пути с постоянной заданной скоростью (см. 8.1). Вибрацию начинают измерять в тот момент, когда передние колеса пересекают линию старта, и заканчивают, когда те же колеса пересекают линию финиша (см. рисунок 2).

### 8.3 Достоверность результатов испытаний

Измерения  $a_{w,z}$  для каждого оператора продолжают до тех пор, пока не будет соблюдено условие достоверности результатов испытаний, т. е. коэффициент вариации  $C_V$  (см. 8.4) в серии из  $N$  последовательных измерений не будет менее 0,15.

По результатам серии измерений  $a_{w,z}$  вычисляют среднее значение  $\bar{a}_{w,z}$ :

$$\bar{a}_{w,z} = \frac{1}{N} \sum_{i=1}^N a_{w,z,i}, \quad (1)$$

где  $a_{w,z,i}$  — результат  $i$ -го измерения  $a_{w,z}$  в серии из  $N$  измерений.

#### 8.4 Вычисление коэффициента вариации

Коэффициент вариации  $C_V$  в серии из  $N$  измерений определяют по формуле

$$C_V = \frac{S_{N-1}}{\bar{a}_{w,z}}, \quad (2)$$

где стандартное отклонение  $S$  определяют по формуле

$$S_{N-1} = \sqrt{\frac{1}{N-1} \sum_{i=1}^N (a_{w,zi} - \bar{a}_{w,z})^2}. \quad (3)$$

#### 8.5 Регистрируемые параметры вибрации

##### 8.5.1 Машина без сиденья для оператора

Для машины без сиденья (оператор работает в положении стоя) значение  $\bar{a}_{w,z}$ , полученное в серии измерений с участием одного оператора, обозначают и регистрируют как  $\bar{a}_{w,z F}$ .

##### 8.5.2 Машина с сиденьем для оператора

Для машины, в которой оператор работает сидя, регистрируемое значение зависит от того, было ли сиденье испытано согласно соответствующему испытательному коду (см. ГОСТ 31318) для данной категории машин (см. 7.4.2). Если такие испытания были проведены, то значение  $\bar{a}_{w,z}$ , полученное в серии измерений с участием одного оператора, обозначают и регистрируют как  $\bar{a}_{w,z S}$ . Если таких испытаний проведено не было, то значения  $\bar{a}_{w,z}$  должны быть получены для двух операторов:  $\bar{a}_{w,z S1}$  и  $\bar{a}_{w,z S2}$ . Тогда регистрируемым значением является среднеарифметическое этих двух значений:

$$\bar{a}_{w,z S} = \frac{1}{2} (\bar{a}_{w,z S1} + \bar{a}_{w,z S2}). \quad (4)$$

##### 8.5.3 Машина, где оператор работает в положениях сидя и стоя

Для машин, где оператор может работать как в положении сидя, так и в положении стоя, регистрируют два параметра вибрации:  $\bar{a}_{w,z F}$  по 8.5.1 и  $\bar{a}_{w,z S}$  по 8.5.2.

## 9 Протокол испытаний

В протоколе испытаний приводят:

- ссылку на настоящий стандарт;
- сведения об испытуемой машине (наименование организации-изготовителя, тип и модель машины, ее серийный номер) с указанием категории;
- сведения о комплектности машины;
- описание положения оператора во время испытаний;
- сведения о шинах (тип, внешний диаметр, давление);
- сведения о кабине оператора (при ее наличии);
- сведения о сидении (при его наличии) и значение *SEAT* по ГОСТ ИСО 10326-1 (если оно известно)<sup>1)</sup>;
- значение температуры окружающего воздуха во время испытаний;
- значение скорости машины при прохождении испытательного пути;
- массу груза, использованного при испытаниях;
- сведения о средствах измерений вибрации (изготовитель, тип);
- сведения об испытательном участке;
- дату измерений с указанием лица, проводившего измерения;
- значения полученных параметров вибрации по 8.5.

Рекомендации по представлению параметров вибрации приведены в приложении В.

**Примечание** — Настоящий стандарт распространяется на большой класс машин напольного транспорта. Для тех машин, на которые настоящий стандарт не распространяется (например, машины нового класса), рекомендуется использовать процедуру, описанную в приложении С.

<sup>1)</sup> Значение *SEAT* определяют в процессе испытаний по ГОСТ 31318.

## 10 Вибрационный параметр заявляемой вибрационной характеристики

В качестве вибрационного параметра заявляемой вибрационной характеристики используют значения полученных параметров вибрации по 8.5, округленные до 0,1 м/с<sup>2</sup>.

## 11 Подтверждение заявленного вибрационного параметра

Согласно ГОСТ 12.1.012 другим параметром вибрационной характеристики, который используют при проверке заявленного вибрационного параметра, является неопределенность  $K$ , которую принимают равной 0,3 заявленного вибрационного параметра.

**Приложение А**  
**(рекомендуемое)**

**Руководство по испытанию вездеходных машин (категория 6)**

Конструкция вездеходных машин наземного транспорта предусматривает наличие жесткой рамы либо сочленение частей машины через поворотный шкворень. Такие машины могут быть оборудованы грузоподъемным механизмом или стрелой и снабжены, как правило, пневматическими шинами больших размеров, причем размер шин передних и задних колес может быть разным.

По ряду причин (см. примечание) распространение всех требований настоящего стандарта на испытания вездеходных машин является преждевременным, однако при необходимости для машин, на которые требования настоящего стандарта не распространяются, можно использовать схожий метод испытаний.

Характеристики испытательного участка, определенные в 7.2, могут быть выбраны в соответствии с таблицей А.1. Машину испытывают с грузом, составляющим  $60^{+10}$  % номинальной грузоподъемности машины. Для машин с телескопической стрелой массу груза рассчитывают для номинальной грузоподъемности машины при втянутом положении стрелы. Давление в шинах проверяют непосредственно до и по окончании испытаний. Если разница в измерениях составляет более 10 %, испытания проводят заново. Диапазон температур окружающего воздуха при испытаниях — от 5 °С до 20 °С.

**Примечание** — Результаты измерений вибрации вездеходных машин показали сильное влияние на них многих факторов, включая скорость движения машины, тип шин, давление в шинах и их температуру, тип сиденья, общую массу машины, распределение массы вдоль машины и пр. Однако применение для машин данной категории испытательного кода, установленного настоящим стандартом, показывает хорошую повторяемость результатов, полученных в один день для одних и тех же рабочих условий.

Сравнения измерений, полученных в полевых условиях, в соответствии с настоящим испытательным кодом или в испытаниях на другом искусственно созданном испытательном участке (семь препятствий высотой 5 или 7 см, на которые машина последовательно наезжает то правыми, то левыми колесами), показали, что все они дают одинаковую классификацию машин по вибрационной характеристике. Было продемонстрировано также хорошее соответствие с результатами, полученными в реальных условиях эксплуатации машин. Существенные различия с результатами повторных испытаний, проведенных в другое время года при другой температуре окружающего воздуха, могут быть объяснены, в общем, изменениями динамических характеристик шин и давления в них.

В то же время не удалось дать объяснения причин существенного (около 20 %) расхождения в результатах, полученных в разные времена года, когда температура шин и давление в них поддерживались постоянными. Это показывает необходимость проведения дополнительных исследований и получения дополнительных данных, прежде чем настоящий стандарт будет распространен на вездеходные машины наземного транспорта.

Т а б л и ц а А.1 — Условия испытаний для вездеходных машин

Классифицирующие признаки и условия испытаний		Категория машин	
		6	
Машина	Шины	Пневматические	
	Диаметр колеса, мм	Любые	
Испытательный участок	Семейство машин (ориентировочно)	Вездеходные машины	
	Длина пути <i>l</i> , м	25	
	Высота препятствий <i>h</i> , мм	30	
	Места установки препятствий	<i>a</i> , м	5
		<i>b</i> , м	10
	Скорость, км/ч	10	

**Приложение В**  
(рекомендуемое)

**Формы представления результатов измерений вибрации**

**В.1 Машина без сиденья для оператора**

Масса оператора, кг:	Измерения ускорения (м/с <sup>2</sup> )						
Положение оператора:	Измерения					$\bar{a}_{w,z F}$	$C_V$
	1	2	3	...	N		
Общая вибрация $a_{w,z}$ на полу							

**В.2 Машина с сиденьем для оператора**

**В.2.1 Сиденье с известной характеристикой SEAT**

Масса оператора, кг:	Измерения ускорения (м/с <sup>2</sup> )						
Положение оператора:	Измерения					$\bar{a}_{w,z S}$	$C_V$
	1	2	3	...	N		
Общая вибрация $a_{w,z}$ на полу							

**В.2.2 Сиденье с неизвестной характеристикой SEAT**

Масса тяжелого оператора, кг:	Измерения ускорения (м/с <sup>2</sup> )						
Положение оператора:	Измерения					$\bar{a}_{w,z S1}$	$C_V$
	1	2	3	...	N		
Общая вибрация $a_{w,z}$ на сиденье							

Масса легкого оператора, кг:	Измерения ускорения (м/с <sup>2</sup> )						
Положение оператора:	Измерения					$\bar{a}_{w,z S2}$	$C_V$
	1	2	3	...	N		
Общая вибрация $a_{w,z}$ на сиденье							

$$\bar{a}_{w,z S} = \frac{1}{2}(\bar{a}_{w,z S1} + \bar{a}_{w,z S2}) = \dots$$

**В.3 Машина, на которой оператор работает в положениях сидя и стоя**

Формы представления результатов измерений вибрации для машин, на которых оператор работает как сидя, так и стоя, — см. В.1 и В.2.

Приложение С  
(рекомендуемое)

**Разработка испытательного кода по вибрации для машин напольного транспорта специальных видов**

Хотя настоящий стандарт распространяется на широкий класс машин, существует вероятность появления на рынке машин новых классов, не включенных в таблицу 1.

В этом случае при разработке испытательного кода по вибрации рекомендуется руководствоваться следующей процедурой:

1) проводят измерения вибрации на основании сиденья и на подушке сиденья в реальных условиях применения машин (преимущественно, в процессе движения), в процессе которых:

- регистрируют информацию о скорости движения машины (максимальная скорость согласно документам изготовителя, реальная скорость движения в разных рабочих условиях),
- регистрируют информацию о качестве дорожного покрытия с указанием характеристик препятствий (дверных порогов, канализационных люков, пандусов, трещин и т. п.);

2) выбирают типичное значение ускорения на основании сиденья, которое характеризует вибрацию машины данной категории в реальных условиях эксплуатации. Скорость передвижения, для которой характерно выбранное значение ускорения, выбирают, с одной стороны, достаточно низкой, чтобы она могла быть воспроизведена при испытаниях большинства машин данной категории, но в то же время достаточно высокой, чтобы отражать реальные условия применения машин. Для каждой категории машин рекомендуется устанавливать только одно значение скорости;

3) определяют параметры испытательного участка (см. таблицу 1, рисунки 2 и 3) с учетом следующего:

- параметры препятствий должны быть выбраны таким образом, чтобы измеренное значение ускорения совпадало (в среднем) со значением, выбранным в перечислении 2. Испытательный путь должен быть достаточно коротким, но в то же время позволяющим получить выборку данных, достаточную для обеспечения необходимой повторяемости результатов измерений (см. 8.3),

- гладкость поверхности испытательного пути должна быть такой, чтобы ускорение под сиденьем, измеренное на пути без препятствий, составляло не более 50 % ускорения, измеренного на пути с препятствиями (см. 7.1),

- если удовлетворить вышеперечисленным требованиям не удастся, следует рассмотреть возможность уменьшения скорости прохождения испытательного пути с одновременным увеличением высоты препятствий;

4) проверяют повторяемость результатов испытаний и анализируют причины разброса результатов (изменения скорости, давления в шинах, наличие отколовшегося щебня на испытательном пути и т. п.) для выработки мер по уменьшению их влияния;

5) организуют сравнительные испытания для разных испытательных участков.

Приложение ДА  
(справочное)

**Сравнение структуры настоящего стандарта со структурой ЕН 13059:2002**

Указанное в таблице ДА.1 изменение структуры межгосударственного стандарта относительно структуры примененного европейского стандарта обусловлено приведением в соответствие с требованиями ГОСТ 1.5—2001 и добавлением требований к обеспечению достоверности получаемых результатов.

Т а б л и ц а ДА.1

Структура европейского стандарта ЕН 13059:2002	Структура настоящего стандарта
Приложение D	—
Приложение ZA	—
<p align="center">П р и м е ч а н и е — Структурные элементы настоящего стандарта и европейского стандарта ЕН 13059:2002, не указанные в данной таблице, идентичны.</p>	

УДК 534.322.3.08:006.354

МКС 13.160  
53.060

Т34

Ключевые слова: *напольный транспорт, вибрация, общая вибрация, испытательный код по вибрации, вибрационная характеристика, протокол испытаний*

Редактор *Н.О. Грач*  
Технический редактор *Н.С. Гришанова*  
Корректор *Ю.М. Прокофьева*  
Компьютерная верстка *Л.А. Круговой*

Сдано в набор 12.11.2012. Подписано в печать 24.11.2012. Формат 60×84  $\frac{1}{8}$ . Гарнитура Ариал.  
Усл. печ. л. 1,86. Уч.-изд. л. 1,45. Тираж 130 экз. Зак. 1068.

ФГУП «СТАНДАРТИНФОРМ», 123995 Москва, Гранатный пер., 4.  
www.gostinfo.ru info@gostinfo.ru

Набрано во ФГУП «СТАНДАРТИНФОРМ» на ПЭВМ.

Отпечатано в филиале ФГУП «СТАНДАРТИНФОРМ» — тип. «Московский печатник», 105062 Москва, Лялин пер., 6.