

ГОСУДАРСТВЕННЫЙ СТАНДАРТ РОССИЙСКОЙ ФЕДЕРАЦИИ

РАЗЪЕМЫ ВЫСОКОВОЛЬТНЫЕ ДЛЯ МЕДИЦИНСКИХ РЕНТГЕНОВСКИХ АППАРАТОВ

Издание официальное

БЗ 1—2002/387

ГОССТАНДАРТ РОССИИ
Москва

Предисловие

1 РАЗРАБОТАН Всероссийским научно-исследовательским и испытательным институтом медицинской техники (ВНИИИМТ)

ВНЕСЕН Техническим комитетом по стандартизации ТК 411 «Аппараты и оборудование для лучевой диагностики, терапии и дозиметрии»

2 ПРИНЯТ И ВВЕДЕН В ДЕЙСТВИЕ Постановлением Госстандарта России от 28 декабря 2001 г. № 602-ст

3 Настоящий стандарт представляет собой аутентичный текст международного стандарта МЭК 60526—78 «Разъемы высоковольтные для медицинских рентгеновских аппаратов»

4 ВВЕДЕН ВПЕРВЫЕ

© ИПК Издательство стандартов, 2002

Настоящий стандарт не может быть полностью или частично воспроизведен, тиражирован и распространен в качестве официального издания без разрешения Госстандарта России

Содержание

1 Область применения	1
2 Терминология	1
3 Размеры	2
4 Соединения.	2
5 Маркировка	8
6 Констатация соответствия требованиям настоящего стандарта	8

Введение

Настоящий стандарт является прямым применением международного стандарта МЭК 60526 «Разъемы высоковольтные для медицинских рентгеновских аппаратов», подготовленного Подкомитетом 62В «Аппараты для лучевой диагностики» Технического комитета МЭК 62 «Изделия медицинские электрические».

РАЗЪЕМЫ ВЫСОКОВОЛЬТНЫЕ ДЛЯ МЕДИЦИНСКИХ РЕНТГЕНОВСКИХ АППАРАТОВ

High-voltage cable plug and socket connections for medical X-ray equipment

Дата введения 2003—01—01

1 Область применения

Настоящий стандарт распространяется на основные размеры для обеспечения взаимозаменяемости, рекомендуемые размеры, схему соединений контактов кабельного наконечника и ввода, маркировку контактов кабельного наконечника и ввода при использовании трехжильного и четырехжильного высоковольтного кабеля и разъемов в медицинских рентгеновских аппаратах.

Примечания

1 Максимальную разность потенциалов и тока в настоящем стандарте не рассматривают, т.к. свойства высоковольтного разъема зависят от материалов кабельного наконечника и ввода, а также от условий окружающей среды.

2 В настоящем стандарте не рассматривают детали или особенности средств, которые исключают возможность отвернуть кольцевую гайку (см. 2.2) или вынуть кабельный наконечник без использования инструмента.

3 В случаях использования высоковольтных разъемов, не удовлетворяющих требованиям настоящего стандарта, рентгеновский аппарат должен удовлетворять требованиям других нормативных документов или технических условий.

Требования настоящего стандарта являются обязательными.

2 Терминология

2.1 Степень обязательности требований

В настоящем стандарте использованы следующие вспомогательные термины с соответствующими определениями:

должен: Соответствие требованиям обязательно;

рекомендуется: Соответствие требованиям рекомендовано, но необязательно;

может: Используется для описания допустимых путей достижения соответствия настоящим требованиям.

2.2 Термины

Высоковольтный разъем согласно настоящему стандарту состоит из:

- кабельного наконечника в сборе, включающего:

1) кольцевую гайку (рисунки 1 и 5);

2) наконечник (рисунки 1 и 5);

3) контактные штыри (рисунки 1 и 5), соответствующие подготовленному концу кабеля с необходимым обеспечением заземления, изоляции и герметичности;

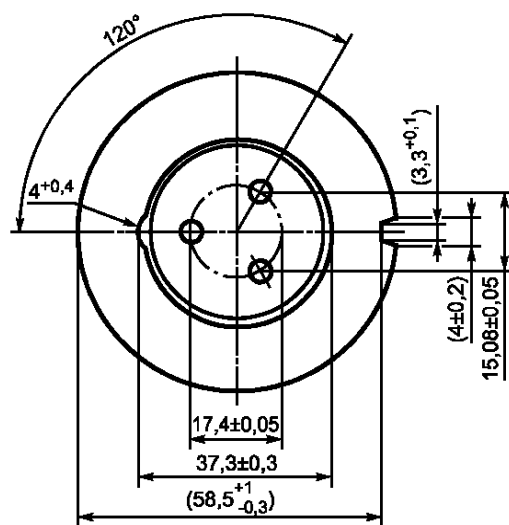
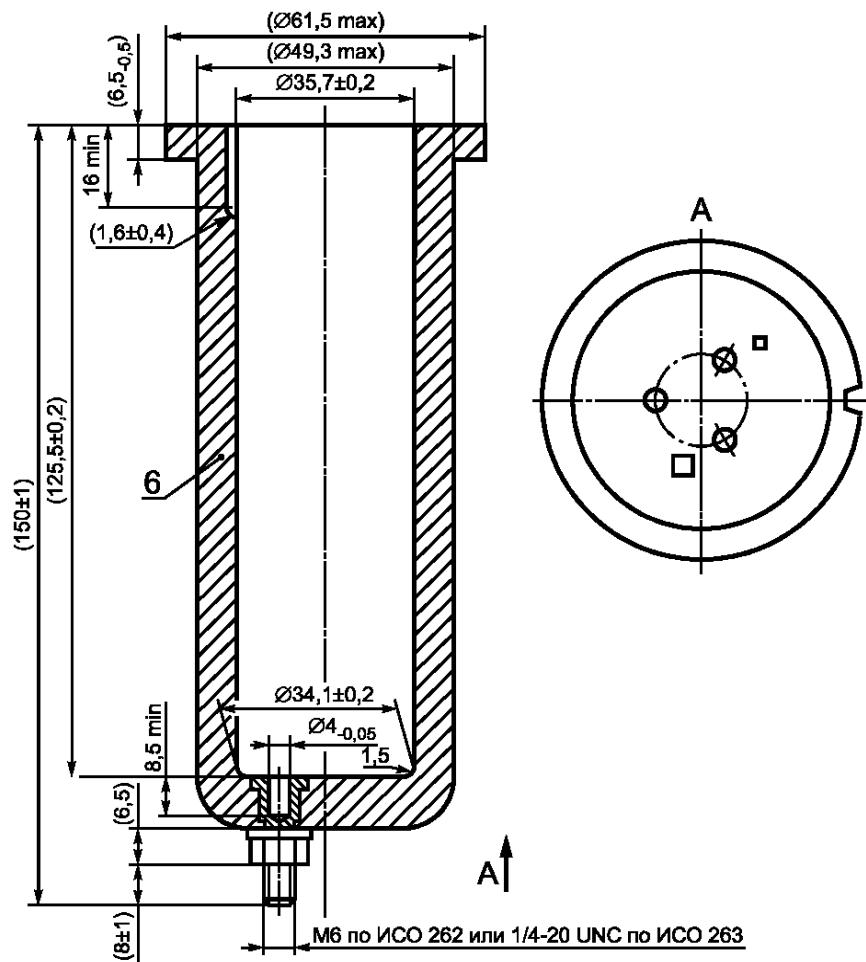
- приемного высоковольтного ввода в сборе, включающего:

1) установочный фланец (рисунок 3);

2) упорное кольцо (рисунок 4);

3) ввод (стакан) с контактными гнездами и присоединительными клеммами (рисунки 2 и 6).

Установочный фланец является частью высоковольтного генератора рентгеновского излучателя или другой части аппарата.

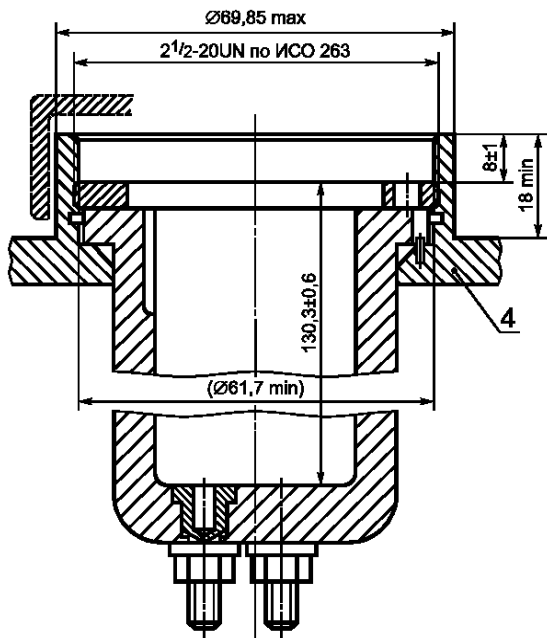


6 — ввод (стакан) с контактными гнездами и присоединительными клеммами

П р и м е ч а н и я

- 1 Размеры, заключенные в скобки, являются рекомендуемыми.
- 2 Маркировка присоединительных клемм — по таблице 1.

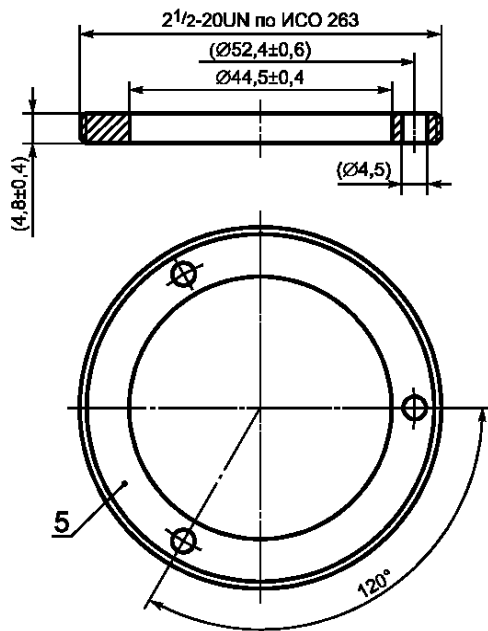
Рисунок 2 — Высоковольтный ввод (стакан) для трехжильного кабеля



4 — установочный фланец

Примечание — Размеры, заключенные в скобки, являются рекомендуемыми.

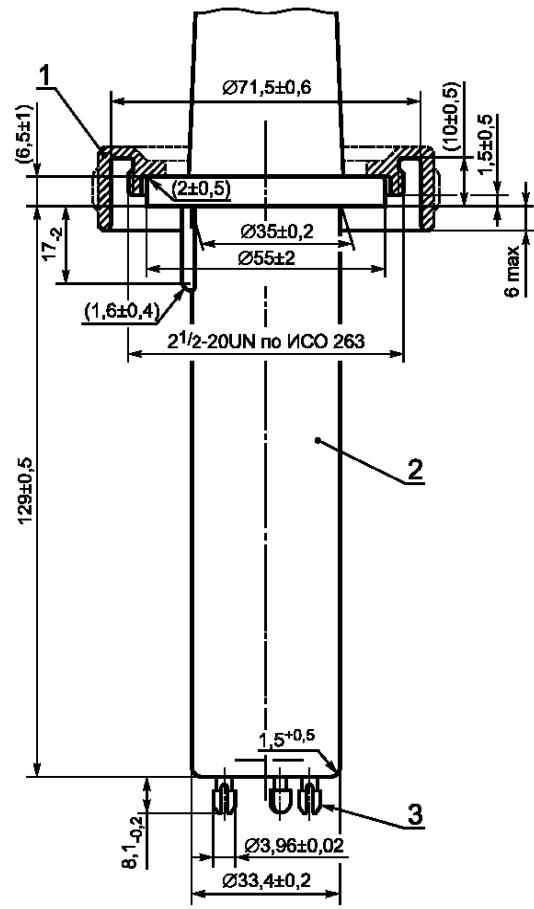
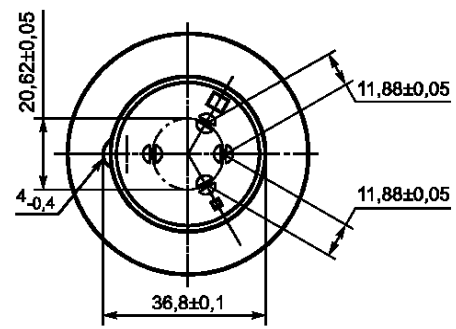
Рисунок 3 — Высоковольтный ввод в сборе



5 — упорное кольцо

Примечание — Размеры, заключенные в скобки, являются рекомендуемыми.

Рисунок 4 — Упорное кольцо



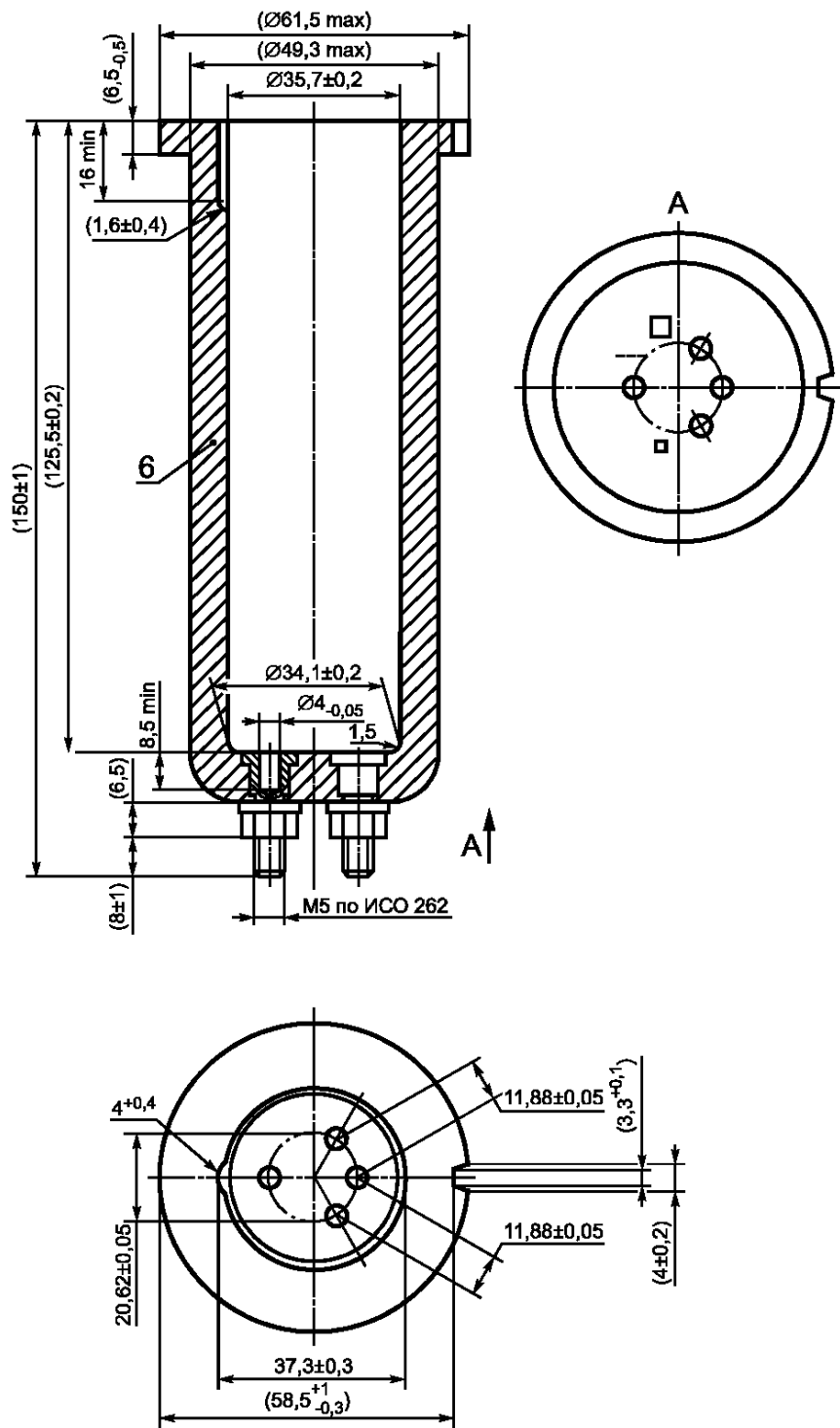
1 — кольцевая гайка; 2 — наконечник; 3 — контактные штыри

Примечания

1 Размеры, заключенные в скобки, являются рекомендуемыми.

2 Необязательная маркировка контактных штырей — по таблице 2.

Рисунок 5 — Кабельный наконечник для четырехжильного кабеля




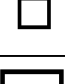





б — ввод (стакан) с контактными гнездами и присоединительными клеммами

П р и м е ч а н и я

- 1 Размеры, заключенные в скобки, являются рекомендуемыми.
- 2 Маркировка присоединительных клемм — по таблице 2.

Рисунок 6 — Высоковольтный ввод (стакан) для четырехжильного кабеля

Т а б л и ц а 1 — Соединения трехжильного кабельного наконечника и высоковольтного ввода и маркировка

Обозначение присоединительных клемм высоковольтного ввода и обязательное обозначение штырей кабельного наконечника	Графический знак	Буквенный знак	Присоединительные клеммы высоковольтного ввода генератора		Кабель с кабельными наконечниками с обеих сторон	Присоединительные клеммы высоковольтного ввода излучателя	
			Сторона катода с источником накала	Сторона анода		Сторона катода с нитью накала	Сторона анода
Штырь или клемма	(альтернативно)		для двух- или однофокусной трубки	только для однофокусной трубки	Кабель с кабельными наконечниками с обеих сторон	Сторона катода с нитью накала	Сторона анода
Общий(ая)	Отсутствует	C	Один конец обоих источников питания накала L и S	Один конец источника питания накала	Соответствующие контактные штыри соединены между собой	Двухфокусная трубка	Однофокусная трубка
Накал большего фокуса L		L	Другой конец источника питания накала L	Другой конец источника питания накала		Один конец обеих нитей накала L и S	Один конец нити накала
Накал меньшего фокуса S		S	Другой конец источника питания накала S	Другой конец источника питания накала или см.*		Другой конец накала L	Другой конец накала
Схемы соединений: общий(ая) — C; бóльший фокус — L; мéньший фокус — S;							

* Дополнительный функциональный потенциал (если требуется).

Т а б л и ц а 2 — Соединения четырехжильного кабельного наконечника и высоковольтного ввода и маркировка

Обозначение присоединительных клемм высоковольтного ввода и необязательное обозначение штырей кабельного наконечника	Графический знак	Буквенный знак	Присоединительные клеммы высоковольтного ввода генератора		Соединения		Присоединительные клеммы высоковольтного ввода излучателя	
			Страна катода с источником накала	Страна анода	Кабель с кабельными наконечниками с обеих сторон	Страна катода с нитью накала	Страна анода	
Штырь или клемма		(альтернативно)	для двух- или однофокусной трубки	только для однофокусной трубки		Двухфокусная трубка	Однофокусная трубка	
Общий(ая)	Отсутствует	C	Один конец обочка источника питания накала L и S и один конец источника вспомогательного потенциала	Один конец источника питания накала и один конец источника вспомогательного потенциала	Все присоединительные клеммы соединены между собой	Один конец обеих нитей накала L и S и один конец вспомогательного устройства	Один конец нити накала и один конец вспомогательного устройства	Все присоединительные клеммы соединены между собой
Накал большего фокуса L		L	Другой конец источника питания накала L	Другой конец источника питания накала		Другой конец нити накала L	Другой конец нити накала	
Накал меньшего фокуса S		S	Другой конец питания накала S	Присоединительные клеммы L и S соединены между собой		Другой конец нити накала S	Другой конец нити накала	
Вспомогательное устройство	---	G	Другой конец источника вспомогательного потенциала	Другой конец источника вспомогательного потенциала		Другой конец вспомогательного устройства	Другой конец вспомогательного устройства	
Схемы соединений: общий(ая) — C; большой фокус — L; маленький фокус — S; вспомогательное устройство — G								

5 Маркировка

Присоединительные клеммы высоковольтного ввода (стакана) должны иметь графическое или буквенное обозначение, как показано на рисунке 2 и в таблице 1 или на рисунке 6 и в таблице 2.

Если контактные штыри кабельного наконечника маркируют, то их обозначение должно соответствовать рисунку 1 и таблице 1 или рисунку 5 и таблице 2.

6 Констатация соответствия требованиям настоящего стандарта

Если требуется указать соответствие кабельного наконечника и/или высоковольтного ввода требованиям настоящего стандарта, то это обозначается следующим образом:

- трехжильный высоковольтный разъем — ГОСТ Р МЭК 60526;
 - трехжильный кабельный наконечник — ГОСТ Р МЭК 60526;
 - трехжильный высоковольтный ввод — ГОСТ Р МЭК 60526
- или
- четырехжильный высоковольтный разъем — ГОСТ Р МЭК 60526;
 - четырехжильный кабельный наконечник — ГОСТ Р МЭК 60526;
 - четырехжильный высоковольтный ввод — ГОСТ Р МЭК 60526.

УДК 621.386.1:616.073:006.354

ОКС 11.040.50
19.100
29.000.20

E84

ОКП 94 4220

Ключевые слова: рентгеновские аппараты, разъемы

Редактор *Л.В. Коретникова*
Технический редактор *О.Н. Власова*
Корректор *В.С. Черная*
Компьютерная верстка *С.В. Рябовой*

Изд. лиц. № 02354 от 14.07.2000. Сдано в набор 04.04.2002. Подписано в печать 20.05.2002. Усл.печ.л. 1,40. Уч.-изд.л. 1,16.
Тираж 154 экз. С 5856. Зак. 434.

ИПК Издательство стандартов, 107076 Москва, Колодезный пер., 14.
<http://www.standards.ru> e-mail: info@standards.ru
Набрано в Издательстве на ПЭВМ
Филиал ИПК Издательство стандартов — тип. "Московский печатник", 103062 Москва, Лялин пер., 6.
Плр № 080102