

**ТРАНСПОРТ ДОРОЖНОЙ.  
НАКЛАДКИ ТОРМОЗНЫЕ**

**МЕТОД ОПРЕДЕЛЕНИЯ ВЛИЯНИЯ ТЕПЛА НА  
РАЗМЕРЫ И ФОРМУ НАКЛАДОК ДИСКОВОГО ТОРМОЗА**

Издание официальное

БЗ 2—93/117



ГОССТАНДАРТ РОССИИ  
Москва

## ПРЕДИСЛОВИЕ

- 1 **ПОДГОТОВЛЕН И ВНЕСЕН** Техническим комитетом ТК 73 «Асбестовые и безасбестовые фрикционные, уплотнительные, теплоизоляционные материалы и изделия»
- 2 **УТВЕРЖДЕН И ВВЕДЕН В ДЕЙСТВИЕ** Постановлением Госстандарта России от 22.02.93 № 51

Настоящий стандарт подготовлен на основе применения аутентичного текста международного стандарта ИСО 6313—80 «Транспорт дорожный. Накладки тормозные. Влияние тепла на размеры и форму накладок дискового тормоза»

- 3 **ВВЕДЕН ВПЕРВЫЕ**

© Издательство стандартов, 1993

Настоящий стандарт не может быть полностью или частично воспроизведен, тиражирован и распространен без разрешения Госстандарта России

# СОДЕРЖАНИЕ

1 Область применения . . . . .	1
2 Нормативная ссылка . . . . .	2
3 Символы и обозначения . . . . .	2
4 Подготовка образцов . . . . .	2
5 Аппаратура . . . . .	3
5.1 Испытательная установка . . . . .	3
5.2 Тепловая мощность . . . . .	3
5.3 Измерительное оборудование . . . . .	3
6 Метод испытания . . . . .	5
7 Обработка результатов . . . . .	6
8 Протокол испытаний . . . . .	6

**ТРАНСПОРТ ДОРОЖНЫЙ. НАКЛАДКИ ТОРМОЗНЫЕ**

**Метод определения влияния тепла на размеры и форму накладок  
дискового тормоза**

Road vehicles. Brake linings. Effects of heat on dimensions and  
form of disc brake pads. Test procedure

Дата введения 1994—01—01

**1 ОБЛАСТЬ ПРИМЕНЕНИЯ**

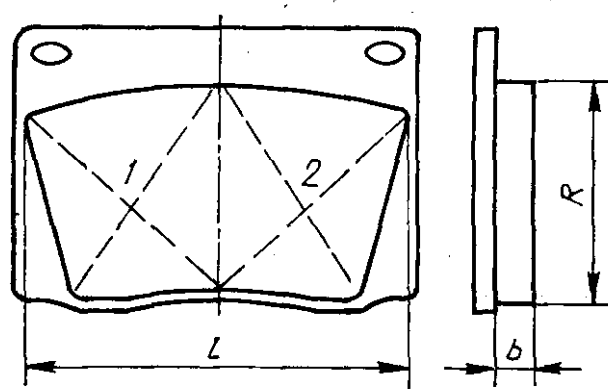
Настоящий стандарт устанавливает комбинированный метод испытаний накладок дисковых тормозов с целью определения влияния температуры на их размеры, а также способности накладок оказывать сопротивление передачи тепла в направлении прилагаемого давления.

Метод основан на измерении размеров и температуры в зоне контакта действующих сил, при этом трущаяся поверхность накладки прижимается к пластине, нагреваемой в соответствии с заданным температурным режимом.

Настоящий стандарт распространяется на накладки дисковых тормозов и определяет их размеры: толщину и размеры контура накладки, когда их отклонение может вызвать нарушение работы тормоза.

Размеры накладок дискового тормоза, формованных на основе связующего, не должны превышать 80 мм по высоте ( $h$ ), 120 мм по ширине ( $l$ ) и 20 мм по толщине ( $b$ ). Если размеры накладок превышают указанные, их обрезают или шлифуют. Колодку изготавливают из твердого материала.

Основные размеры и контрольные точки приведены на рисунке 1.



1; 2—контрольные точки

Рисунок 1

## 2 НОРМАТИВНАЯ ССЫЛКА

В настоящем стандарте использована ссылка на следующий стандарт:

ГОСТ 3647—80 Материалы шлифовальные. Классификация. Зернистость и зерновой состав. Методы контроля.

## 3 СИМВОЛЫ И ОБОЗНАЧЕНИЯ

$d_m$  — средняя толщина образца накладки (раздел 4), миллиметры;

$d_{Ai}$  — размеры (интересующие) контура накладки (раздел 4), миллиметры;

$d_{Bi}$  — размеры (интересующие) контура накладки при температуре окружающей среды после испытания (раздел 6), миллиметры;

$\Delta d_i$  — изменения интересующих размеров контура накладки (7.2), миллиметры.

## 4 ПОДГОТОВКА ОБРАЗЦОВ

Испытания проводят на одной или двух накладках в зависимости от конструкции испытательного устройства.

Образцы защищают с обеих сторон шлифовальной бумагой зернистостью 10 (ГОСТ 3647) для удаления краски со стороны колодки и выравнивания трущейся поверхности. Удаляют из отверстий в колодке загрязнения, способные повлиять на результаты испытаний.

Если тормозная накладка снабжена тонкой эластичной противозумной пластиной на обратной стороне колодки, то пластину обрабатывают так же, как и фрикционный материал для обеспечения наиболее полного контакта поверхностей.

Определяют две контрольные точки в соответствии с рисунком 1 и измеряют толщину накладки в контрольных точках с точностью до 0,01 мм.

Определяют среднее значение двух измерений  $d_m$ , а при необходимости измеряют размеры контура накладки  $d_{Ai}$ .

В накладке напротив одной из контрольных точек сверлят отверстие диаметром 2 мм так, чтобы ось отверстия была параллельна поверхности трения и расположена на расстоянии 5 мм от нее. В отверстие помещают защищенную термопару.

В металлической колодке сверлят отверстие диаметром 2 мм, параллельное отверстию в накладке, и на ту же глубину. В отверстие помещают защищенную термопару.

Если накладка дискового тормоза оснащена противошумной пластиной, отверстие сверлить не следует.

Если размеры накладок превышают  $120 \times 80 \times 20$  мм, их обрезают или шлифуют.

## 5 АППАРАТУРА

### 5.1. Испытательная установка

Устройство для проведения испытания состоит из жесткой стальной плиты высотой 80 мм, шириной 170 мм и толщиной 40 мм с электрическим нагревателем; приспособлений для зажима накладки; измерительных приборов.

Устройство может быть рассчитано для испытания одновременно двух накладок.

Устройство (рисунок 2) содержит:

- 1) зажимной блок, снабженный легко передвигающимся в нем поршнем диаметром 48 мм;
- 2) пружину, обеспечивающую воздействие на поршень при прогибе;
- 3) гайку для обеспечения прогиба пружин;
- 4) измерительный прибор с круговой шкалой, указывающей перемещение колодки или промежуточной пластины под действием силы сжатия и нагрева.

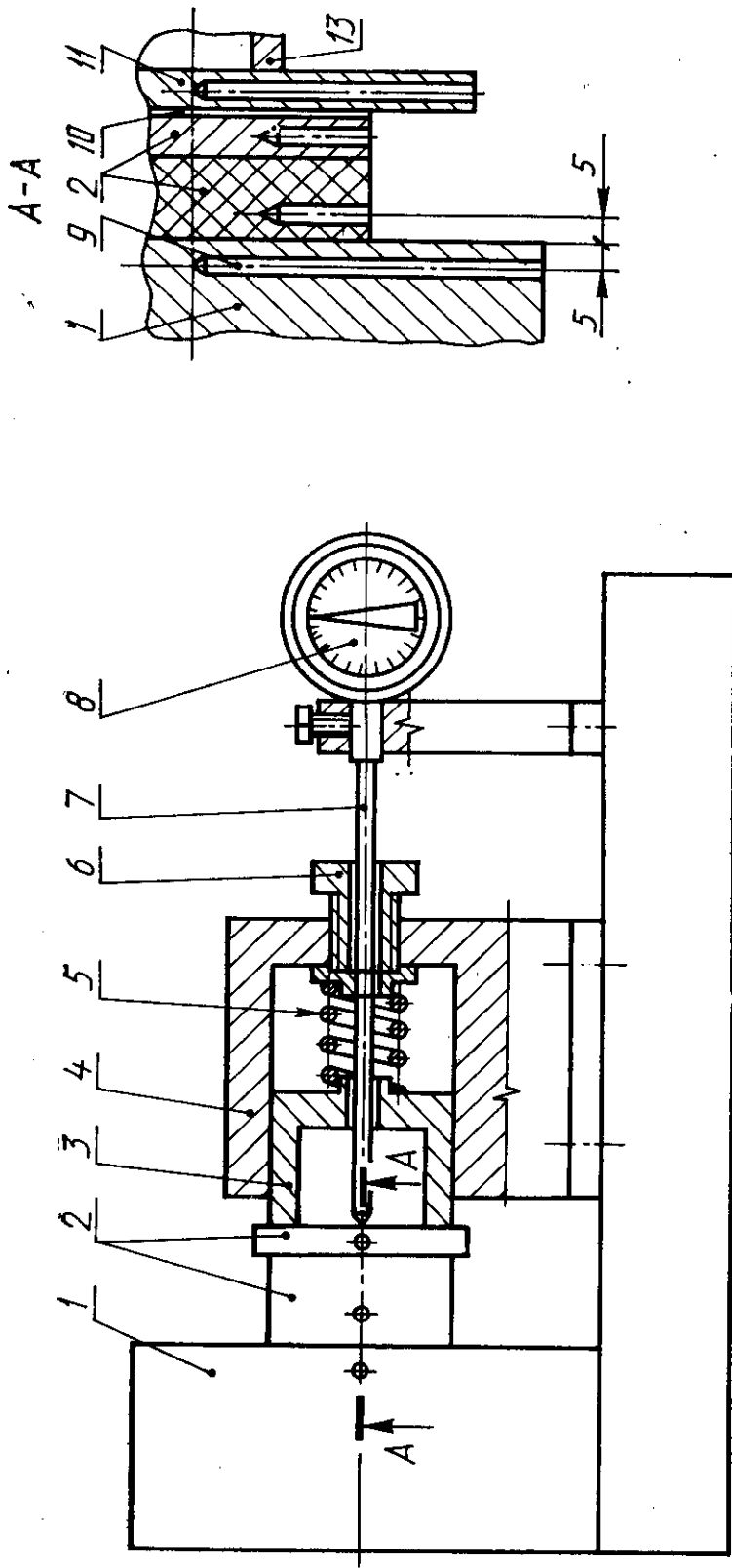
### 5.2. Тепловая мощность

Нагреватель должен обеспечивать нагрев плиты до температуры  $400^\circ\text{C}$  в течение  $(10,0 \pm 0,5)$  мин.

При использовании испытываемых тормозных накладок на автомобилях определенного типа может возникнуть необходимость установить температуру плиты более  $400^\circ\text{C}$ , которая должна быть обеспечена также за промежуток времени не более 10 мин.

### 5.3. Измерительное оборудование

Температуру измеряют в центре нагревательной плиты с помощью защищенной термопары, расположенной в отверстии, ось



1—нагревательная плита; 2—тормозная накладка с колодкой в сборе; 3—поршень; 4—направляющая; 5—пружина; 6—регулирующая гайка; 7—измерительный стержень; 8—измерительный прибор; 9—отверстия для термометра; 10—противошумная пластина; 11—промежуточная пластина; 12—пружина; 13—шпатель

Рисунок 2

расстоянии 5 мм от нее (рисунок 2).

Если накладка дискового тормоза снабжена противошумной пластиной, для оценки теплопередачи используют теплопроводную промежуточную пластину толщиной 4 мм, шириной 80 мм, длиной 100 мм, расположенной между накладкой и зажимным устройством (поршнем).

Температуру пластины измеряют с помощью защищенной термомпары, расположенной в отверстии, просверленном к центру пластины.

Блок для зажима накладки снабжается устройством, допускающим приложение нагрузки от 20 до 200 Н.

Устройство для измерения перемещения должно измерять перемещение наружной стороны колодки или промежуточной пластины.

## 6. МЕТОД ИСПЫТАНИЯ

Накладку, подготовленную в соответствии с разделом 4, устанавливают между нагревательной плитой и зажимным блоком поверхностью трения к нагревательной плите, обеспечивая давление на поверхность накладки около 20 кПа ( $0,02 \text{ Н/мм}^2$ ).

Если накладка дискового тормоза снабжена противошумной пластиной, между накладкой и зажимным блоком устанавливают промежуточную пластину.

Механический или индуктивный датчик перемещений устанавливают на нуль.

Включают подогрев и доводят температуру до  $400^\circ\text{C}$  за промежуток времени не более 10 мин.

Примечание — При необходимости установления конечной температуры более  $400^\circ\text{C}$ , ее предельное значение должно достигаться также не более чем за 10 мин.

Толщину накладки и температуру нагревательной плиты, фрикционного материала и колодки или промежуточной пластины измеряют во время нагрева и охлаждения.

Показания приборов считывают с интервалом в  $25^\circ\text{C}$  по температуре нагревательной плиты, начиная с  $50^\circ\text{C}$  или записывают с помощью записывающего устройства.

Источник нагрева включают, получив максимальную температуру.

Нагревательная пластина охлаждается естественным образом без принудительного охлаждения. При достижении нагревательной пластиной температуры  $50^\circ\text{C}$  снова включают нагреватель и повторяют процесс.

Повторное регулирование измерительных приборов в начале второго нагрева не допускается.



По окончании испытания при необходимости измеряют размеры контура накладки при комнатной температуре и обозначают их  $d_{Bi}$ .

## 7 ОБРАБОТКА РЕЗУЛЬТАТОВ

7.1. При использовании записывающего устройства зависимости должны быть ясно обозначены так, чтобы запись показателей изменения толщины накладки, температуры нагревательной плиты, температуры накладки и колодки или промежуточной пластины могла быть однозначно отнесена к соответствующим факторам.

При использовании плоттера с координатами  $x$ ,  $y^1$ ,  $y^2$ ,  $y^3$  за направление абсциссы принимают температуру нагревательной плиты.

7.2. При использовании показывающих приборов температуру накладки, колодки или промежуточной пластины и изменение толщины накладки наносят на миллиметровую бумагу в зависимости от температуры нагревательной плиты, при этом кривые должны быть соответствующим образом обозначены.

При необходимости вычисляют разность по формуле

$$\Delta d_i = d_{Bi} - d_{Ai}$$

## 8 ПРОТОКОЛ ИСПЫТАНИЙ

Протокол испытаний должен содержать:

наименование и обозначение изделия;

шифр композиции;

наименование предприятия-изготовителя;

среднюю толщину  $d_m$  в начале испытания;

максимальное изменение толщины накладки за период испытания;

изменение толщины накладки при максимальной температуре в первый и второй период испытаний;

остаточное изменение толщины и размеров (при необходимости) контура накладки в конце испытания при охлаждении до комнатной температуры;

температуру колодки или промежуточной пластины при максимальной температуре нагревательной плиты в первом и втором периодах испытания;

внешний вид накладки после проведения испытания, наличие трещин, раковин, отслаиваний, выкрашиваний фрикционного материала и отделение от колодки.

**Ключевые слова:** стандарт государственный, транспорт дорожный, накладки тормозные, тормоза дисковые, метод испытания

---

Редактор *Р. С. Федорова*  
Технический редактор *О. Н. Никитина*  
Корректор *Е. И. Морозова*

Сдано в наб. 11.03.93.

Подп. в печ. 10.06.93.

Усл. п. л. 0,75.

Усл. кр.-отт. 0,75.

Уч.-изд. л. 0,40. Тир. 393 экз. С 135.

---

Ордена «Знак Почета» Издательство стандартов, 107076, Москва, Колодезный пер., 14.  
Тип. «Московский печатник», Москва, Лялин пер., 6. Зак. 156