



Судим
+

ГОСУДАРСТВЕННЫЙ СТАНДАРТ
СОЮЗА ССР

3

МЕДЬ ЦИАНИСТАЯ ТЕХНИЧЕСКАЯ

ТЕХНИЧЕСКИЕ УСЛОВИЯ

ГОСТ 10018—79

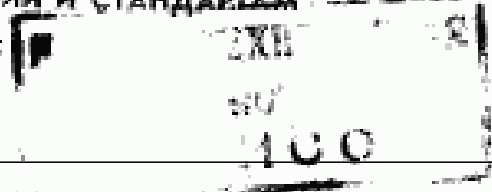
Издание официальное

Е

25 коп.

ГОСУДАРСТВЕННЫЙ КОМИТЕТ СССР ПО УПРАВЛЕНИЮ
КАЧЕСТВОМ ПРОДУКЦИИ И СТАНДАРТАМ

Москва



GOST
СТАНДАРТЫ

ГОСТ 10018-79, Медь цианистая техническая. Технические условия
Cuprous cyanide, technical. Specifications

10

МЕДЬ ЦИАНИСТАЯ ТЕХНИЧЕСКАЯ**Технические условия**Technical cuprous cyanide.
Specifications**ГОСТ****10018—79**

ОКП 21 5114 0100

Срок действия с 01.01.81
до 01.01.96

Настоящий стандарт распространяется на техническую цианистую медь, предназначенную для электрохимического меднения при приготовлении цианистых электролитов.

Формула $Cu_2(CN)_2$.

Молекулярная масса (по международным атомным массам 1971 г.) — 179,116.

1. ТЕХНИЧЕСКИЕ ТРЕБОВАНИЯ

1.1. Техническая цианистая медь должна быть изготовлена в соответствии с требованиями настоящего стандарта по технологическому регламенту, утвержденному в установленном порядке.

1.2. По физико-химическим показателям цианистая медь должна соответствовать нормам, указанным в таблице.

Издание официальное

Перепечатка воспрещена

★
E

© Издательство стандартов, 1979

© Издательство стандартов, 1990

Переиздание с Изменениями

Наименование показателя	Норма
1. Внешний вид	Порошкообразный продукт белого, желтовато-серого или голубого цвета
2. Массовая доля цианистой меди $Cu_2(CN)_2$, %, не менее	98
в пересчете на Cu , %, не менее	68,5
3. Массовая доля воды, %, не более	0,4
4. Массовая доля не растворимых в азотной кислоте веществ, %, не более	0,1
5. Массовая доля железа (Fe), %, не более	0,03
6. Массовая доля мышьяка (As), %, не более	0,0005

Примечания:

1. Массовая доля цианистой меди дана в пересчете на сухое вещество.
2. Показатели «массовая доля цианистой меди в пересчете на Cu », «массовая доля железа» и «массовая доля мышьяка» определяют только для экспорта в соответствии с договором (контрактом).

(Измененная редакция, Изм. № 3).

2. ТРЕБОВАНИЯ БЕЗОПАСНОСТИ

2.1. Цианистая медь по степени воздействия на организм человека относится к высокоопасным веществам 2-го класса опасности по ГОСТ 12.1.007—76.

2.2. При остром отравлении цианистой медью наблюдаются головная боль, головокружение, чувство жжения в полости рта, носа, в гортани, металлический привкус во рту, тошнота, одышка, потеря сознания и судороги.

При хроническом отравлении наблюдаются головная боль, похудание, развивается поражение почек, миокарда, снижение функции щитовидной железы, происходит снижение слуха, зрения, поражается нервная система вплоть до развития параличей.

2.3. В организм человека цианистая медь может проникать через органы дыхания, желудочно-кишечный тракт, через неповрежденную кожу.

2.4. Предельно допустимая массовая концентрация цианистой меди в воздухе рабочей зоны в пересчете на цианистый водород составляет $0,3 \text{ мг/м}^3$.

Массовую концентрацию цианистой меди в пересчете на цианистый водород в воздухе рабочей зоны определяют фотоколориметрированием полиметниновых красителей.

Для контроля массовой концентрации цианистого водорода используют газоанализатор типа ФЛС1-106 или ЭХА-221.

2.4.1. При первых признаках отравления необходимо вынести пострадавшего на свежий воздух и дать кислород. При оста-

новке дыхания необходимо сделать искусственное дыхание, дать вдыхать амилнитрит (несколько капель на вате). При попадании цианистой меди на кожу необходимо промыть пораженное место водным раствором соды с массовой долей 2% или водой с мылом, а затем большим количеством воды. Во всех случаях необходимо вызвать врача для оказания медицинской помощи.

2.4.2. При попадании цианистой меди на одежду необходимо немедленно заменить ее на чистую, а загрязненную отправить на дегазацию.

2.5. Просыпанную цианистую медь необходимо собрать в специальную емкость, обезвредить дегазирующим раствором и утилизировать в установленном порядке. В качестве дегазирующего раствора применяют водный раствор с массовой долей 10% смеси, состоящей из железного купороса или хлористого железа и гашеной извести (в соответствии 2:1).

Поверхность, на которую был просыпан продукт, необходимо обработать достаточным количеством дегазирующего раствора, а затем промыть большим количеством воды. Для обезвреживания просыпанной цианистой меди допускается использование раствора хлорной извести с массовой долей от 2 до 5% или раствора гипохлорита натрия массовой концентрацией «активного хлора» 5—20 г/дм³.

2.5.1. Тара из-под цианистой меди повторному использованию не подлежит, она должна быть обезврежена и уничтожена в установленном порядке.

2.6. Цианистая медь негорюча, пожаро- и взрывобезопасна, но в присутствии воды, кислот, углекислого газа она может выделять цианистый водород, являющийся горючим и взрывоопасным веществом.

Область воспламенения цианистого водорода 5,6—40,0% (в объемных долях).

Нижний температурный предел воспламенения — минус 31°C, верхний — 3°C. Температура воспламенения 538°C. Температура вспышки минус 18°C.

При возникновении пожара тушить следует песком, кошмой, асбестовым полотном. Не допускается тушение водой.

2.7. Все рабочие помещения должны быть оборудованы общеобменной принудительной вентиляцией, места наибольшего пыления — вытяжной вентиляцией.

В производственных помещениях должны находиться ящики с песком, асбестовое полотно, кошма, а также емкости с достаточным количеством дегазирующего раствора.

2.8. Все работы с цианистой медью необходимо проводить с соблюдением мер индивидуальной защиты.

В качестве средств индивидуальной защиты необходимо применять специальные костюмы по ГОСТ 27574—87 и ГОСТ

27575—87, сапоги по ГОСТ 5375—79 (допускается применение ботинок по ГОСТ 5394—89), резиновые перчатки по ГОСТ 20010—74 или брезентовые рукавицы, защитные очки по ГОСТ 12.4.013—85, СИЗОД-ФП-310 — респиратор ПУ-2К согласно типовым нормам выдачи.

Все работающие должны иметь при себе СИЗОД-ФГ-130 В₉ или СИЗОД-ФГП-130 В — противогаз по ГОСТ 12.4.121—83.

При тушении пожара необходимо пользоваться противогазами или шланговыми дыхательными аппаратами, кислородоизолирующими противогазами.

Разд. 2. (Измененная редакция, Изм. № 3).

3. ПРАВИЛА ПРИЕМКИ

3.1. Цианистую медь принимают партиями. Партией считают количество продукта, однородного по своим показателям качества, оформленного одним документом о качестве, массой не более 10 т.

Документ должен содержать:

наименование предприятия-изготовителя или его товарный знак;

наименование продукта;

количество мест в партии;

номер партии;

массу нетто;

дату изготовления;

обозначение настоящего стандарта;

результаты проведенных анализов или подтверждение о соответствии продукта требованиям настоящего стандарта.

(Измененная редакция, Изм. № 2, 3).

3.2. Для контроля качества продукта пробы отбирают от 5% единиц упаковки, но не менее чем от четырех барабанов. Если число мест в партии менее четырех, то контролю подвергают каждую единицу упаковки.

(Измененная редакция, Изм. № 3).

3.3. При получении неудовлетворительных результатов анализа хотя бы по одному из показателей проводят повторный анализ на удвоенной выборке. Результаты повторного анализа распространяются на всю партию.

4. МЕТОДЫ АНАЛИЗА

4.1а. Допускается применение средств измерения с метрологическими характеристиками и оборудования с техническими характеристиками, а также реактивов по качеству, отличающихся от указанных в настоящем стандарте.

При разногласиях в оценке качества продукта анализ проводят со средствами измерения, оборудованием и реактивами, указанными в настоящем стандарте.

(Введен дополнительно, Изм. № 3).

4.1. Отбор проб

4.1.1. Из каждого барабана отбирают по две точечные пробы шупом из специальной стали, погружая его на $\frac{3}{4}$ барабана по вертикальной оси. Масса точечной пробы должна быть не менее 100 г.

4.1.2. Отобранные точечные пробы соединяют, тщательно перемешивают и сокращают квартованием до получения средней пробы массой не менее 150 г. Среднюю пробу помещают в чистую сухую стеклянную банку, плотно закрытую пробкой.

На банку наклеивают этикетку с указанием наименования продукта, предприятия-изготовителя, номера партии, даты отбора пробы, фамилии пробоотборщика и надписи: «Осторожно—Яд».

(Измененная редакция, Изм. № 3).

4.2. Внешний вид определяют визуально.

4.3. Определение массовой доли цианистой меди

4.3.1. Аппаратура, реактивы и растворы

Весы лабораторные общего назначения типа ВЛР-200.

Натрий хлористый по ГОСТ 4233—77, насыщенный раствор.

Аммиак водный по ГОСТ 3760—79, раствор с массовой долей 25%.

Натрия гидроокись по ГОСТ 4328—77, раствор с $(\text{NaOH}) = 0,5$ моль/дм³ (0,5 н.).

Кислота серная по ГОСТ 4204—77, разбавленная 1:4.

Диметилглиоксим по ГОСТ 5828—77, раствор с массовой долей 0,5% в растворе аммиака с массовой долей 25%.

Серебро азотнокислое по ГОСТ 1277—75, раствор с $(\text{AgNO}_3) = 0,1$ моль/дм³ (0,1 н.), титр раствора устанавливают по раствору хлористого натрия методом Мора.

Калий йодистый по ГОСТ 4232—74, раствор с массовой долей 5%.

Натрий цианистый технический по ГОСТ 8464—79, раствор готовят следующим образом: 1,9 г цианистого натрия взвешивают (результат взвешивания в граммах записывают с точностью до четвертого десятичного знака) и переносят в мерную колбу вместимостью 250 см³, растворяют в воде, доводят объем раствора водой до метки и перемешивают; или калий цианистый технический по ГОСТ 8465—79, раствор готовят следующим образом: 2,5 г цианистого калия взвешивают (результат взвешивания в граммах записывают с точностью до четвертого десятичного

знака) и переносят в мерную колбу вместимостью 250 см³, растворяют в воде, доводят объем раствора водой до метки и перемешивают.

Вода дистиллированная по ГОСТ 6709—72.

Никель азотнокислый по ГОСТ 4055—78, раствор с $(1/2 \text{ Ni}(\text{NO}_3)_2 \cdot 6\text{H}_2\text{O}) = 0,1$ моль/дм³ (0,1 н.) готовят следующим образом: 14,54 г $\text{Ni}(\text{NO}_3)_2 \cdot 6\text{H}_2\text{O}$ взвешивают (результат взвешивания в граммах записывают с точностью до второго десятичного знака) и переносят в мерную колбу вместимостью 1 дм³, растворяют в воде, доводят объем раствора водой до метки и перемешивают.

Бюретка 1—2—50 по ГОСТ 20292—74.

Пипетка 1(4)—2—2 по ГОСТ 20292—74.

Цилиндр 1—10 (25, 50, 100) по ГОСТ 1770—74.

Колба коническая Кп-1/2/—500 по ГОСТ 25336—82.

Колба плоскодонная П-1/2/—500 по ГОСТ 25336—82.

Холодильник ХШ-3—400 по ГОСТ 25336—82.

Воронка капельная ВД-1(3)—50(100) ХС по ГОСТ 25336—82.

Каплеуловитель КО-60 ХС или КО-100 ХС по ГОСТ 25336—82 или аналогичного типа.

Плитка электрическая с закрытой спиралью по ГОСТ 14919—83.

Набор гирь Г-2—210 по ГОСТ 7328—82.

4.3.2. Определение поправочного коэффициента (K) к раствору азотнокислого никеля

25 см³ раствора цианида (цианистого натрия или цианистого калия) пипеткой с помощью груши переносят в коническую колбу вместимостью 250 см³, разбавляют водой до 100 см³, прибавляют 1 см³ раствора аммиака, 1 см³ раствора йодистого калия и титруют раствором азотнокислого серебра до появления исчезающей муты.

Вторую порцию (25 см³) того же раствора цианида переносят в другую такую же колбу для титрования, разбавляют водой до 100 см³, прибавляют 1 см³ раствора аммиака, 0,5 см³ раствора диметилглиоксима и титруют раствором азотнокислого никеля до появления красного осадка.

Поправочный коэффициент (K) к раствору азотнокислого никеля вычисляют по формуле

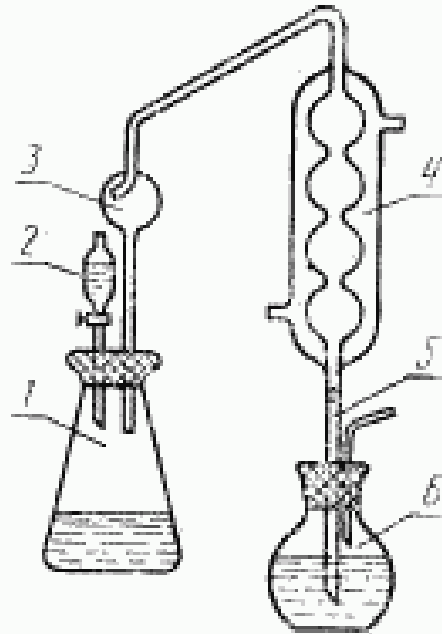
$$K = \frac{V}{V_1},$$

где V — объем раствора азотнокислого серебра концентрации точно с $(\text{AgNO}_3) = 0,1$ моль/дм³ (0,1 н.), израсходованный на титрование, см³;

V_1 — объем раствора азотнокислого никеля, израсходованный на титрование, см³.

4.3.3. Проведение анализа

Для определения массовой доли цианистой меди пользуются прибором, изображенным на черт. 1.



1—коническая колба; 2—капельная воронка; 3—брызгоуловитель; 4—холодильник; 5—отводная трубка; 6—приемник

Черт. 1

Около 0,5000 г цианистой меди помещают в коническую колбу вместимостью 500 см³, приливают 150 см³ воды и 25 см³ насыщенного раствора хлористого натрия, закрывают колбу пробкой, в которую вставлены капельная воронка и брызгоуловитель.

Брызгоуловитель соединяют с холодильником, соединенным другим концом с отводной трубкой. Нижний конец отводной трубки погружают в поглотительный раствор приемника.

Приемником является плоскодонная колба вместимостью 500 см³, в которую наливают 100 см³ воды, 2 см³ раствора аммиака, раствор гидроокиси натрия в количестве, необходимом для связывания цианистого водорода, выделяющегося из цианистой меди, из расчета 22,5 см³ раствора гидроокиси натрия на 1 г навески пробы.

В коническую колбу из капельной воронки приливают 30 см³ серной кислоты. Содержимое колбы нагревают до кипения и кипятят до тех пор, пока не отгонится в приемник 100 см³ дистиллята. В конце перегонки при наличии комочков нерастворившейся цианистой меди время отгонки продлевают до полного их раст-

ворения. После этого брызгоуловитель отсоединяют от холодильника, ополаскивают холодильник и отводную трубку водой, собирая промывные воды в приемник. К содержимому приемника прибавляют 1,5 см³ раствора диметилглиоксима и титруют раствором азотнокислого никеля до появления не исчезающего хлопьевидного красного осадка.

4.3.4. *Обработка результатов*

Массовую долю цианистой меди (X) в процентах вычисляют по формуле

$$X = \frac{V \cdot 0,0179 \cdot 100 \cdot 100}{m(100 - X_1)}$$

где V — объем раствора азотнокислого никеля концентрации точно c ($1/2 \text{ Ni}(\text{NO}_3)_2 \cdot 6\text{H}_2\text{O}$) = 0,1 моль/дм³, израсходованный на титрование, см³;

0,0179 — масса цианистой меди, соответствующая 1 см³ раствора азотнокислого никеля концентрации точно c ($1/2 \text{ Ni}(\text{NO}_3)_2 \cdot 6\text{H}_2\text{O}$) = 0,1 моль/дм³, г;

m — масса навески, г;

X_1 — массовая доля воды, определяемая по п. 4.4, %.

Для пересчета на массовую долю меди массовую долю цианистой меди (в процентах) умножают на коэффициент 0,7.

За результат анализа принимают среднее арифметическое результатов двух параллельных определений, абсолютное расхождение между которыми не превышает допускаемое расхождение, равное 0,5%, при доверительной вероятности $P=0,95$.

(Измененная редакция, Изм. № 2).

4.4. Определение массовой доли воды

4.4.1. *Аппаратура*

Шкаф сушильный с погрешностью регулирования температуры до $\pm 2,5^\circ\text{C}$.

Эксикатор исполнения 2 по ГОСТ 25336—82, заполненный осушителем.

Стаканчик для взвешивания СН-34/12 или СН-45/13, или СН-60/14 по ГОСТ 25336—82.

Весы лабораторные общего назначения типа ВЛР-200.

Набор гирь Г-2—210 по ГОСТ 7328—82.

4.4.2. *Проведение анализа*

3—5 г цианистой меди помещают в стаканчик, предварительно высушенный до постоянной массы, и взвешивают (результат в граммах записывают с точностью до четвертого десятичного знака).

Стаканчик с продуктом помещают в сушильный шкаф и сушат с открытой крышкой в течение 2,5 ч при 105—110°C. Затем ста-

канчик закрывают крышкой и охлаждают в эксикаторе, выдерживая перед взвешиванием не менее 30 мин.

4.4.3 Обработка результатов

Массовую долю воды (X_1) в процентах вычисляют по формуле

$$X_1 = \frac{(m_1 - m_2) \cdot 100}{m},$$

где m_1 — масса стаканчика для взвешивания с пробой до высушивания, г;

m_2 — масса стаканчика для взвешивания с пробой после высушивания, г;

m — масса навески, г.

За результат анализа принимают среднее арифметическое результатов двух параллельных определений, абсолютное расхождение между которыми не превышает допускаемое расхождение, равное 0,05%, при доверительной вероятности $P=0,95$.

4.4.1—4.4.3. (Измененная редакция, Изм. № 2, 3).

4.5. Определение массовой доли не растворимых в азотной кислоте веществ

4.5.1. Аппаратура, реактивы и растворы

Весы лабораторные общего назначения типов ВЛР-200 и ВЛТ-1. Набор гирь Г-2—210 и Г-3—1110 по ГОСТ 7328—82.

Шкаф сушильный, обеспечивающий температуру нагрева 105—110°C.

Эксикатор 2—250 по ГОСТ 25336—82.

Термометр ТТ-П51 по ГОСТ 28498—90.

Стакан В(Н)-1(2)—400(600) ТС по ГОСТ 25336—82.

Цилиндр 1—50(100, 250) по ГОСТ 1770—74.

Тигель фильтрующий ТФ-40-ПОР 16 ХС или ТФ-32-ПОР 16 ХС по ГОСТ 25336—82.

Фильтр бумажный по ГОСТ 12026—76.

Стаканчик для взвешивания СН-60/14 по ГОСТ 25336—82.

Плитка электрическая с закрытой спиралью по ГОСТ 14919—83.

Кислота азотная по ГОСТ 4461—77.

Вода дистиллированная по ГОСТ 6709—72.

Аммиак водный по ГОСТ 3760—79, раствор с массовой долей 10%.

(Измененная редакция, Изм. № 3).

4.5.2. Проведение анализа

Около 10 г цианистой меди взвешивают (результат взвешивания в граммах записывают с точностью до второго десятичного знака) и помещают в стеклянный стакан вместимостью 400—600 см³, приливают 20 см³ воды и 70—80 см³ азотной кислоты (небольшими порциями).

К содержимому стакана прибавляют 150—200 см³ воды, кипятят до тех пор, пока раствор не станет прозрачным, фильтруют через бумажный фильтр или фильтрующий тигель, предварительно высушенный при 105—110°С до постоянной массы и взвешенный (результат взвешивания в граммах записывают с точностью до четвертого десятичного знака).

Остаток на фильтре промывают горячей водой температурой 60—70°С до отрицательной реакции промывной воды на ион меди (пробы с аммиаком).

Промывные воды присоединяют к основному фильтрату, переносят в мерную колбу вместимостью 500 см³, доводят объем раствора в колбе водой до метки и перемешивают.

Раствор сохраняют для определения железа.

Промытый бумажный фильтр помещают в предварительно высушенный и взвешенный стаканчик для взвешивания, фильтрующий тигель снаружи вытирают фильтровальной бумагой и сушат в сушильном шкафу при 105—110°С до постоянной массы, после чего охлаждают в эксикаторе и взвешивают (результат взвешивания записывают с точностью до четвертого десятичного знака).

4.5.3. Обработка результатов

Массовую долю не растворимых в азотной кислоте веществ (X_2) в процентах вычисляют по формуле

$$X_2 = \frac{(m_1 - m_2) \cdot 100}{m},$$

где m_1 — масса фильтра с высушенным остатком, г;

m_2 — масса высушенного фильтра, г;

m — масса навески, г.

За результат анализа принимают среднее арифметическое результатов двух параллельных определений, абсолютное расхождение между которыми не превышает допускаемое расхождение, равное 0,005%, при доверительной вероятности $P=0,95$.

4.5.2—4.5.3. (Измененная редакция, Изм. № 2, 3).

4.6. Определение массовой доли железа

4.6.1. Реактивы, растворы и аппаратура

Аммиак водный по ГОСТ 3760—79, растворы с массовыми долями 5 и 10%.

Кислота серная по ГОСТ 4204—77, разбавленная 1:5.

Аммоний роданистый по ГОСТ 27067—86, раствор с массовой долей 10%.

Спирт изоамиловый по ГОСТ 5830—79.

Квасцы железоаммонийные.

Раствор, содержащий 1 мг железа (Fe^{3+}) в 1 см³, готовят по ГОСТ 4212—76 (раствор А).

1 см³ раствора А переносят в мерную колбу вместимостью

100 см³, разбавляют водой до метки и перемешивают (раствор Б).

Раствор Б готовят непосредственно перед анализом 1 см³ раствора Б содержит 0,01 мг (Fe³⁺).

Аммоний хлористый по ГОСТ 3773—72, растворы с массовыми долями 5 и 20%.

Промывной раствор, готовят следующим образом: смешивают равные объемы растворов водного аммиака с массовой долей 5% и хлористого аммония с массовой долей 5%;

Вода дистиллированная по ГОСТ 6709—72.

Кислота азотная по ГОСТ 4461—77, раствор с массовой долей 30%;

Пипетки 2—2—5(10), 4(5)—2—1(2), 6(7)—2—5 по ГОСТ 20292—74.

Бюретка 6—2—5 по ГОСТ 20292—74.

Колба 1(2)—200—2 по ГОСТ 1770—74.

Цилиндры 1(3)—100, 2(4)—50 по ГОСТ 1770—74.

Стакан В(Н)-1—400(600) по ГОСТ 25336—82.

Тигель фильтрующий ТФ-40-ПОР 16 ХС или ТФ-32-ПОР 16 ХС по ГОСТ 25336—82.

Фильтр бумажный по ГОСТ 12026—76.

4.6.2. Проведение анализа

10 см³ раствора, приготовленного по п. 4.5.2, помещают в стакан, прибавляют 90 см³ воды, 10 см³ раствора хлористого аммония с массовой долей 20%, нагревают до кипения, осторожно прибавляют раствор аммиака до щелочной реакции по лакмусовой бумаге.

Осадку дают отстояться в течение 30 мин, затем его отфильтровывают и промывают горячим промывным раствором до отрицательной реакции на ион меди (проба с аммиаком) и два раза горячей водой.

Промытый осадок растворяют на фильтре в 50 см³ нагретой серной кислоты. Фильтр промывают три раза горячей водой. Раствор и промывные воды собирают в мерную колбу вместимостью 200 см³. Объем полученного раствора доводят водой до метки и тщательно перемешивают.

Для проведения анализа берут два одинаковых мерных цилиндра.

10 см³ полученного раствора помещают в мерный цилиндр с притертой пробкой вместимостью 50 см³, приливают 0,5 см³ азотной кислоты, 5 см³ раствора роданистого аммония и 10 см³ изопропилового спирта, доводят объем до метки водой, тщательно перемешивают.

В другой такой же цилиндр наливают 30 см³ воды, 2,5 см³ серной кислоты, 0,5 см³ азотной кислоты и 5 см³ раствора рода-

нистого аммония, 10 см³ изоамилового спирта и из микробюретки добавляют по каплям раствор Б до получения одинаковой окраски изоамилового слоя с окраской изоамилового слоя анализируемого раствора.

Перед каждым сравнением окрасок изоамиловых слоев в цилиндрах содержимое их перемешивают.

4.6.3. Обработка результатов

Массовую долю железа (X_3) в процентах вычисляют по формуле

$$X_3 = \frac{V \cdot 0,01 \cdot 200 \cdot 500 \cdot 100}{1000 \cdot 10 \cdot 10 \cdot m},$$

где V — объем раствора Б, израсходованный на уравнивание окраски изоамилового слоя в цилиндрах, см³;

0,01 — масса железа, содержащегося в 1 см³ раствора железозамонийных квасцов, мг;

m — масса навески по п. 4.5.2, г.

За результат анализа принимают среднее арифметическое результатов двух параллельных определений, абсолютное расхождение между которыми не превышает допускаемое расхождение, равное 0,01%, при доверительной вероятности $P=0,95$.

4.6.1—4.6.3. (Измененная редакция, Изм. № 2, 3).

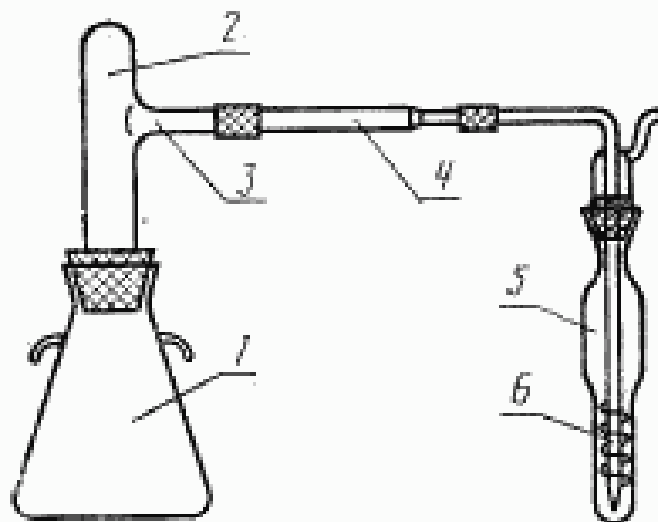
4.7. Определение массовой доли мышьяка

4.7.1. Аппаратура, реактивы и растворы

Фотоэлектроколориметр.

Эксикатор исполнения 1 по ГОСТ 25336—82.

Прибор для определения мышьяка (черт. 2).



1—коническая колба вместимостью 100—150 см³; 2—удлинитель; 3—боковой отвод; 4—фильтрующая трубка длиной 6 см; 5—поглощающий сосуд внутренним диаметром 1 см, высотой 10 см; 6—входная трубка, заканчивающаяся капилляром и навитой стальной спиралью.

Черт. 2

Весы лабораторные общего назначения типа ВЛР-200.

Кислота соляная по ГОСТ 3118—77, концентрированная и разбавленная 1:4.

Калий йодистый по ГОСТ 4232—74, раствор с массовой долей 15%.

Олово двухлористое, готовят растворением 40 г $\text{SnCl}_2 \cdot 2\text{H}_2\text{O}$ в смеси 25 см³ дистиллированной воды и 75 см³ концентрированной соляной кислоты.

Свинец уксуснокислый по ГОСТ 1027—67, раствор с массовой долей 5%.

Цинк гранулированный, ч. д. а.

Серебро азотнокислое по ГОСТ 1277—75.

Диметилформамид по ГОСТ 20289—74.

l-эффедрин фармацевтический.

Натрия *N, N*-диэтилдитиокарбамат по ГОСТ 8864—71.

Бумага, пропитанная раствором уксуснокислого свинца, готовят по ГОСТ 4517—87.

Диэтилдитиокарбамат серебра: растворяют 2,25 г диэтилдитиокарбамата натрия в 100 см³ дистиллированной воды и осаждают небольшими порциями раствора азотнокислого серебра, приготовленного растворением 1,7 г AgNO_3 в 100 см³ дистиллированной воды. Образовавшийся светло-желтый осадок промывают водой, фильтруют и высушивают в вакуум-эксикаторе. Хранят в склянке из темного стекла.

Поглотительный раствор: 1 дм³ диметилформамида растворяют 0,25 г диэтилдитиокарбамата серебра и 0,25 г *l*-эффедрина при интенсивном перемешивании в течение 1 ч, после чего раствор фильтруют в сухую склянку через сухой бумажный фильтр и хранят в темном месте. Раствор пригоден в течение двух недель.

Ангидрид мышьяковистый по ГОСТ 1973—77, 1-й сорт.

Раствор, содержащий 1 мг As в 1 см³, готовят по ГОСТ 4212—76 (раствор А).

0,1 см³ раствора А помещают в мерную колбу вместимостью 100 см³, объем доводят до метки водой и перемешивают (раствор Б).

1 см³ раствора Б содержит 0,001 мг As . Раствор Б готовят непосредственно перед применением.

Кислота азотная по ГОСТ 4461—77.

Квасцы железоммонийные, 30 г железоммонийных квасцов растворяют в 100 см³ дистиллированной воды.

Аммиак водный по ГОСТ 3760—79, растворы с массовыми долями 25 и 10%.

Никель двухлористый 6-водный по ГОСТ 4038—79, раствор с массовой долей 10%.

Набор гирь Г-2—210 по ГОСТ 7328—82.

Пипетки 2—2—10(50), 1(4, 5)—2—2, 6(7)—2—10 по ГОСТ 20292—74.

Колба 1(2)—250—2 по ГОСТ 1770—74.

Цилиндр 1(3)—50(100) по ГОСТ 1770—74.

Стакан В(Н)-1—400(600) по ГОСТ 25336—82.

(Измененная редакция, Изм. № 2, 3).

4.7.2. Подготовка к анализу

4.7.2.1. Построение градуировочного графика

В конические колбы приборов для отгонки мышьяка вносят 0; 2,0; 4,0; 6,0; 8,0; 10,0 см³ раствора Б, что соответствует 0; 0,002; 0,004; 0,006; 0,008; 0,01 мг мышьяка. Затем в каждую колбу приливают по 10 см³ соляной кислоты, разбавленной 1:4, и дистиллированной воды до 40 см³. Растворы нагревают до кипения, приливают по 2 см³ раствора йодистого калия и двухлористого олова, перемешивают и оставляют на 15 мин.

В фильтрующие трубки помещают сухую бумагу, пропитанную раствором уксуснокислого свинца, а в поглотительные сосуды наливают по 5 см³ раствора диэтилдитиокарбамата серебра в диметилформамиде. Вводную трубку соединяют с фильтрующей и с удлинителем.

В колбы для отгонки мышьяка добавляют по 2 капли раствора хлористого никеля и по 5 г цинка. Быстро присоединяют удлинитель и конец вводной трубки погружают в поглотительный раствор. Притертые соединения скрепляют пружинами.

Отгонку мышьяка продолжают в течение 1 ч, затем измеряют оптическую плотность поглотительного раствора на фотоэлектроколориметре при длине волны $\lambda = 505$ нм в кюветах с толщиной поглощающего свет слоя раствора 10 мм по отношению к раствору сравнения, приготовленному одновременно и содержащему все реактивы, кроме раствора мышьяка. По полученным данным строят градуировочный график, откладывая на оси абсцисс массу мышьяка в миллиграммах, а на оси ординат — соответствующие им значения оптических плотностей растворов.

(Измененная редакция, Изм. № 3).

4.7.3. Проведение анализа

10 г цианистой меди взвешивают (результат в граммах записывают с точностью до второго десятичного знака), помещают в стакан, смачивают 20 см³ дистиллированной воды и растворяют в 80 см³ азотной кислоты, которую приливают небольшими порциями. К полученному раствору приливают 1 см³ раствора железомонийных квасцов, объем раствора доводят до 200—250 см³ дистиллированной водой, приливают 25%-ный раствор аммиака до тех пор, пока не растворится осадок гидрата окиси меди.

Содержимое стакана нагревают, отфильтровывают через неплотный фильтр, промывают осадок на фильтре несколько раз горячей водой до отсутствия ионов меди (проба с аммиаком). Оса-

лек на фильтре растворяют горячей (60°C) соляной кислотой, разбавленной 1:4. Фильтр промывают горячей водой. Раствор и промывные воды собирают в стакан и вновь приливают 10%-ный раствор аммиака до появления запаха аммиака.

Содержимое стакана нагревают до образования хлопьевидного осадка, который отфильтровывают на фильтре. Осадок на фильтре промывают 2—3 раза горячей водой, затем растворяют в горячей соляной кислоте и промывают фильтр той же кислотой. Раствор и промывные воды собирают в мерную колбу вместимостью 250 см³. Объем раствора доводят соляной кислотой до метки и содержимое колбы хорошо перемешивают.

50 см³ анализируемого раствора помещают в коническую колбу для отгонки мышьяка, прибавляют 30 см³ дистиллированной воды и нагревают до кипения. Затем прибавляют по 2 см³ раствора йодистого калия и двухлористого олова до обесцвечивания выделившегося йода, перемешивают и оставляют на 15 мин.

В фильтрующую трубку помещают сухую бумагу, пропитанную раствором уксуснокислого свинца, а в поглотительные сосуды наливают по 5 см³ раствора диэтилдитиокарбамата серебра в диметилформамиде. Вводную трубку соединяют с фильтрующей и с удлинителем.

В колбы для отгонки мышьяка добавляют по 2 капли раствора хлористого никеля и по 5 г цинка. Быстро присоединяют удлинитель и конец вводной трубки погружают в поглотительный раствор. Отгонку мышьяка продолжают в течение 1 ч, затем измеряют оптическую плотность поглотительного раствора на фотоэлектроколориметре при длине волны $\lambda = 505$ нм в кюветах с толщиной поглощающего свет слоя раствора 10 мм по отношению к раствору сравнения, приготовленному одновременно и содержащему все реактивы, кроме раствора мышьяка.

4.7.4. Обработка результатов

Массовую долю мышьяка в цианистой меди (X_4) в процентах вычисляют по формуле

$$X_4 = \frac{m_1 \cdot 250 \cdot 100}{m \cdot 50 \cdot 1000},$$

где m_1 — масса мышьяка, найденная по градуировочному графику, мг;

m — масса навески, г.

За результат анализа принимают среднее арифметическое результатов двух параллельных определений, абсолютное расхождение между которыми не превышает допускаемое расхождение, равное 0,0001%, при доверительной вероятности $P = 0,95$.

4.7.3; 4.7.4. (Измененная редакция, Изм. № 3).

4.8. Числовые значения результатов анализа каждого показателя округляют до последней значащей цифры нормы, указанной для данного показателя в таблице технических требований.
(Измененная редакция, Изм. № 3).

5. УПАКОВКА, МАРКИРОВКА, ТРАНСПОРТИРОВАНИЕ И ХРАНЕНИЕ

5.1. Цианистую медь упаковывают в стальные барабаны типа БТ1Б, БТ1Б₁, БТ1Б₂, БТ1В₁, БТ1В₂, БТ1В₁, БТ1В₂ по ГОСТ 5044—79 вместимостью 100 дм³. Масса нетто — до 100 кг. Допускаемое отклонение от номинальной массы — $\pm 0,5$ кг.

Для продукции, предназначенной для экспорта, упаковка, маркировка и транспортирование должны соответствовать требованиям договора (контракта) поставщика с внешнеэкономической организацией или иностранным покупателем.

Насыпные отверстия стальных барабанов должны быть закрыты или завальцованы, или заварены, или закрыты специальным замком и опломбированы.

Наружную поверхность стальных барабанов покрывают битумным лаком БТ-577 по ГОСТ 5631—79.

(Измененная редакция, Изм. № 1, 2, 3).

5.2. Стальные барабаны с цианистой медью упаковывают в фанерные барабаны ФБ 7 1Б (А, В, Г) по ГОСТ 9338—80.

Верхние днища фанерных барабанов крепят к остову барабана по ГОСТ 9338—80.

(Измененная редакция, Изм. № 3).

5.3. При транспортировании продукта автомобильным транспортом допускается по согласованию с потребителем упаковывать цианистую медь в стальные барабаны типов БТ1В₁ и БТ1В₂, а также в барабаны типов БТ1Б, БТ1Б₁, БТ1Б₂ по ГОСТ 5044—79 с полиэтиленовыми мешками-вкладышами. Горловину вкладыша заваривают или подворачивают и прошивают с опломбировкой концов прошивки.

Верхние днища стальных барабанов пломбируют.

(Измененная редакция, Изм. № 1, 3).

5.4. На каждом стальном барабане несмываемой белой краской при помощи трафарета наносят следующие обозначения:

наименование предприятия-изготовителя и его товарный знак;

наименование продукта;

массу нетто и брутто;

дату изготовления, номер партии;

обозначение настоящего стандарта;

манипуляционный знак «Верх, не кантовать» по ГОСТ 14192—77, знак опасности по ГОСТ 19433—88 (классификационный шифр 6162, черт. 6а).

На каждый барабан цианистой меди для экспорта маркировку наносят в соответствии с заказом-нарядом внешнеторговой организации.

5.5. Транспортная маркировка — по ГОСТ 14192—77 с нанесением манипуляционного знака «Верх, не кантовать», знака опасности по ГОСТ 19433—88 (классификационный шифр 6162, черт. ба), серийного номера ООН 1587.

Маркировка, характеризующая продукцию, состоит из следующих надписей:

наименование предприятия-изготовителя или его товарного знака;

наименования продукта;

номера партии;

даты изготовления;

массы брутто и нетто и номера места;

обозначения настоящего стандарта.

На каждый барабан цианистой меди для экспорта маркировку наносят в соответствии с заказом-нарядом внешнеторговой организации.

5.4, 5.5. (Измененная редакция, Изм. № 2, 3).

5.6. Под крышку фанерного или стального барабана (при упаковке с мешком-вкладышем) должна быть вложена инструкция по обращению с цианистой медью.

5.7. Цианистую медь транспортируют всеми видами транспорта в закрытых транспортных средствах с соблюдением правил перевозки опасных грузов, действующих на данном виде транспорта.

Железнодорожным транспортом цианистую медь транспортируют повагонными отправками. Допускается транспортировать цианистую медь вместе с другими цианистыми солями. Размещение и крепление барабанов с продуктом в железнодорожных вагонах осуществляется в соответствии с техническими условиями погрузки и крепления грузов Министерства путей сообщения СССР.

(Измененная редакция, Изм. № 3).

5.8. Допускается по согласованию с потребителем транспортировать цианистую медь в пакетированном виде на поддонах. Для крепления барабанов с цианистой медью на поддонах следует применять упаковочные стальные, тканевые, пластмассовые ленты, мягкую стальную проволоку, сетки, чехлы и другие материалы и приспособления по ГОСТ 21650—76, обеспечивающие целостность пакета при транспортировании и хранении.

(Измененная редакция, Изм. № 2, 3).

5.9. Барабаны с цианистой медью хранят в закрытых складских помещениях в вертикальном положении горловиной вверх, размещая их в один, два или три яруса с прокладками из досок между ярусами.

6. ГАРАНТИИ ИЗГОТОВИТЕЛЯ

6.1. Изготовитель гарантирует соответствие цианистой меди требованиям настоящего стандарта при соблюдении условий транспортирования и хранения.

6.2. Гарантийный срок хранения — три года со дня изготовления.

(Измененная редакция, Изм. № 2).

ИНФОРМАЦИОННЫЕ ДАННЫЕ

1. РАЗРАБОТАН И ВНЕСЕН Министерством химической промышленности СССР

РАЗРАБОТЧИКИ

В. А. Гальперин, В. А. Проворова

2. УТВЕРЖДЕН И ВВЕДЕН В ДЕЙСТВИЕ Постановлением Государственного комитета СССР по стандартам от 24.09.79 № 3665

3. ВЗАМЕН ГОСТ 10018—73

4. ССЫЛОЧНЫЕ НОРМАТИВНО-ТЕХНИЧЕСКИЕ ДОКУМЕНТЫ

Обозначение НТД, на который дана ссылка	Номер пункта, подпункта
ГОСТ 12.1.007—76	2.1
ГОСТ 12.4.013—85	2.8
ГОСТ 12.4.121—83	2.8
ГОСТ 1027—67	4.7.1
ГОСТ 1277—75	4.3.1, 4.7.1
ГОСТ 1770—74	4.3.1, 4.5.1, 4.6.1, 4.7.1
ГОСТ 1973—77	4.7.1
ГОСТ 3118—77	4.7.1
ГОСТ 3760—79	4.3.1, 4.5.1, 4.6.1, 4.7.1
ГОСТ 3773—72	4.6.1
ГОСТ 4038—79	4.7.1
ГОСТ 4055—78	4.3.1
ГОСТ 4204—77	4.3.1, 4.6.1
ГОСТ 4212—76	4.6.1, 4.7.1
ГОСТ 4232—74	4.3.1, 4.7.1
ГОСТ 4233—77	4.3.1
ГОСТ 4328—77	4.3.1
ГОСТ 4461—77	4.5.1, 4.6.1, 4.7.1
ГОСТ 4517—87	4.7.1
ГОСТ 5044—79	5.1, 5.3
ГОСТ 5375—79	2.8
ГОСТ 5394—89	2.8
ГОСТ 5631—79	5.1
ГОСТ 5828—77	4.3.1
ГОСТ 5830—79	4.6.1
ГОСТ 6709—72	4.3.1, 4.5.1, 4.6.1
ГОСТ 7328—82	4.3.1, 4.4.1, 4.5.1, 4.7.1
ГОСТ 8464—79	4.3.1
ГОСТ 8495—79	4.3.1
ГОСТ 8864—71	4.7.1
ГОСТ 9368—80	5.2
ГОСТ 12026—76	4.5.1, 4.6.1
ГОСТ 14192—77	5.4, 5.5
ГОСТ 14919—83	4.3.1, 4.5.1

Обозначения НТД, на который дана ссылка	Номер пункта, подпункта
ГОСТ 19433—88	5.4, 5.5
ГОСТ 20010—74	2.8
ГОСТ 20289—74	4.7.1
ГОСТ 20292—74	4.3.1, 4.6.1, 4.7.1
ГОСТ 21650—76	5.8
ГОСТ 25306—82	4.3.1, 4.4.1, 4.5.1, 4.6.1, 4.7.1
ГОСТ 27067—86	4.6.1
ГОСТ 27574—87	2.8
ГОСТ 27575—87	2.8
ГОСТ 28498—90	4.5.1

5. Срок действия продлен до 01.01.96 Постановлением Госстандарта СССР от 03.07.90 № 2079

6. ПЕРЕИЗДАНИЕ (август 1990 г.) с Изменениями № 1, 2, 3, утвержденными в апреле 1981 г., феврале 1985 г., июле 1990 г. (ИУС 6—81, 5—85, 10—90)

Редактор *Н. П. Шулина*
Технический редактор *М. М. Герасименко*
Корректор *Л. В. Скандарчук*

Сдано в наб. 17.09.90 Подп. в печ. 19.11.90 1,5 усл. п. л. 1,5 усл. кр.-отт. 1,29 уч.-изд. л.
Тир. 10 000 Цена 25 к.

Ордена «Знак Почета» Издательство стандартов, 123557, Москва, ГСП,
Новопрессненский пер., д. 3,
Вильнюсская типография Издательства стандартов, ул. Дарюс и Гирено, 29. Зак. 1475.

Цена 25 коп.

Величина	Единица		
	Наименование	Обозначение	
		международное	русское

ОСНОВНЫЕ ЕДИНИЦЫ СИ

Длина	метр	m	м
Масса	килограмм	kg	кг
Время	секунда	s	с
Сила электрического тока	ампер	A	А
Термодинамическая температура	кельвин	K	К
Количество вещества	моль	mol	моль
Сила света	кандела	cd	кд

ДОПОЛНИТЕЛЬНЫЕ ЕДИНИЦЫ СИ

Плоский угол	радиан	rad	рад
Телесный угол	стерадиан	sr	ср

ПРОИЗВОДНЫЕ ЕДИНИЦЫ СИ, ИМЕЮЩИЕ СПЕЦИАЛЬНЫЕ НАИМЕНОВАНИЯ

Величина	Единица			Выражение через основные и дополнительные единицы СИ
	Наименование	Обозначение		
		международное	русское	
Частота	герц	Hz	Гц	s^{-1}
Сила	ньютон	N	Н	$м \cdot кг \cdot с^{-2}$
Давление	паскаль	Pa	Па	$м^{-2} \cdot кг \cdot с^{-2}$
Энергия	джоуль	J	Дж	$м^2 \cdot кг \cdot с^{-2}$
Мощность	ватт	W	Вт	$м^2 \cdot кг \cdot с^{-3}$
Количество электричества	кулон	C	Кл	$с \cdot А$
Электрическое напряжение	вольт	V	В	$м^2 \cdot кг \cdot с^{-3} \cdot А^{-1}$
Электрическая емкость	фарад	F	Ф	$м^{-2} \cdot кг^{-1} \cdot с^4 \cdot А^2$
Электрическое сопротивление	ом	Ω	Ом	$м^2 \cdot кг \cdot с^{-3} \cdot А^{-2}$
Электрическая проводимость	сименс	S	См	$м^{-2} \cdot кг^{-1} \cdot с^3 \cdot А^2$
Поток магнитной индукции	вебер	Wb	Вб	$м^2 \cdot кг \cdot с^{-2} \cdot А^{-1}$
Магнитная индукция	тесла	T	Тл	$кг \cdot с^{-2} \cdot А^{-1}$
Индуктивность	генри	H	Гн	$м^2 \cdot кг \cdot с^{-2} \cdot А^{-2}$
Световой поток	люмен	lm	лм	кд · ср
Освещенность	люкс	lx	лк	$м^{-2} \cdot кд \cdot ср$
Активность радионуклида	беккерель	Bq	Бк	$с^{-1}$
Поглощенная доза ионизирующего излучения	грей	Gy	Гр	$м^2 \cdot с^{-2}$
Эквивалентная доза излучения	зиверт	Sv	Зв	$м^2 \cdot с^{-2}$