

036-75

10036-75
Изм. 1, 2, 3, 4, 5+



ГОСУДАРСТВЕННЫЙ СТАНДАРТ
СОЮЗА ССР

**РАССЕИВАТЕЛИ, ЗАЩИТНЫЕ
И ДЕКОРАТИВНЫЕ СТЕКЛА
ИЗ СИЛИКАТНОГО СТЕКЛА
ДЛЯ СВЕТИЛЬНИКОВ**

ОБЩИЕ ТЕХНИЧЕСКИЕ УСЛОВИЯ

ГОСТ 10036—75

Издание официальное

Е

ГОСУДАРСТВЕННЫЙ КОМИТЕТ СССР ПО СТАНДАРТАМ

Москва



ГОСТ 10036-75, Рассеиватели, защитные и декоративные стекла из силикатного стекла для светильников. Общие технические условия
Diffusers, protective and decorative glasses made of lime silicate glass for luminaries. General specifications

**РАССЕИВАТЕЛИ, ЗАЩИТНЫЕ И ДЕКОРАТИВНЫЕ
СТЕКЛА ИЗ СИЛИКАТНОГО СТЕКЛА
ДЛЯ СВЕТИЛЬНИКОВ**

Общие технические условия

Diffusers, protective and decorative glasses made of
soda-lime glass for luminaires.
General specifications

**ГОСТ
10036—75***

Взамен
ГОСТ 10036—62

Постановлением Государственного комитета стандартов Совета Министров СССР от 30 октября 1975 г. № 2756 срок введения установлен

с 01.01.77

Проверен в 1986 г. Постановлением Госстандарта от 26.06.86 № 1663 срок действия продлен

до 01.01.92

Несоблюдение стандарта преследуется по закону

Настоящий стандарт распространяется на рассеиватели, защитные и декоративные стекла (в дальнейшем изделия) из силикатного стекла для светильников, предназначенных для освещения производственных помещений, общественных и жилых зданий, для наружного освещения, а также на изделия, поставляемые на экспорт.

Стандарт не распространяется на рассеиватели и защитные стекла из силикатного стекла для светильников, предназначенных для взрывоопасных помещений, рудников и шахт, для светильников специального назначения, облучателей, а также на подвески из хрустального стекла.

1. ТЕХНИЧЕСКИЕ ТРЕБОВАНИЯ

1.1. Изделия должны изготавливаться в соответствии с требованиями настоящего стандарта, по технической документации и образцам, утвержденным в установленном порядке.

1.2. Изделия должны изготавливаться климатического исполнения О по ГОСТ 15150—69, категорий размещения:

1 — рассеиватели и защитные стекла, предназначенные для светильников, применяемых для наружного освещения;

Издание официальное

Перепечатка воспрещена

Е

* Переиздание (сентябрь 1987 г.) с Изменениями № 1, 2, 3, утвержденными в июле 1979 г., июне 1986 г., декабре 1986 г. (ИУС 8—79, 9—86, 4—87).

© Издательство стандартов, 1987

2 или 5 — рассеиватели и защитные стекла, предназначенные для светильников, применяемых для освещения производственных помещений;

4 — изделия, предназначенные для светильников, применяемых для освещения жилых и общественных зданий.

1.3. Типы стекол, интегральный коэффициент пропускания должны соответствовать указанным в табл. 1.

Таблица 1

Обозначение типа стекла	Наименование	Интегральный коэффициент пропускания, %	
		не менее	не более
П	Бесцветное прозрачное стекло	80	—
Ц	Цветное стекло	50	—
О	Опаловое стекло	65	80
М	Молочное стекло	40	75
Н	Накладное молочное стекло	50	75
Т	Накладное молочное цветное стек- ло	30	60
Г	Стекло, глушенное газовойдушны- ми включениями	40	75
В	Другие типы стекол	40	80

При этом интегральный коэффициент пропускания изделий должен быть не менее:

30% — для изделий из декорированного стекла, цветного рифленого стекла, а также из сульфидного стекла;

50% — для изделий из бесцветного прозрачного рифленого стекла.

Требование к величине интегрального коэффициента пропускания не распространяется на декоративные стекла и рассеиватели типа «тарелка».

Пояснение терминов, встречающихся в стандарте, дано в справочном приложении 1.

1.4. Условное обозначение типа изделия должно состоять из:

слов — «рассеиватель» или «Защитное стекло», или «Декоративное стекло»;

обозначения типа стекла согласно табл. 1;

числа, характеризующего содержание свинца в процентах в стекле (для защитных и декоративных стекол, а также рассеивателей из сортовых стекол не указывается);

буквы, обозначающей вид обработки поверхности изделия:

Б — без обработки поверхности;

Д — декорированные стекла;

Р — рифленые стекла;

С — смешанная обработка поверхности (сочетание рифления с декорированием и т. п.);

двузначного числа (01—99), обозначающего номер серии (для защитных и декоративных стекол не указывается);

типа крепления изделия по ГОСТ 9503—71 или ГОСТ 8587—71 (для декоративных стекол не указывается);

трехзначного числа (001—999), обозначающего номер исполнения;

климатического исполнения и категории размещения по ГОСТ 15150—69;

обозначения настоящего стандарта или технических условий, если изделие выпускается по техническим условиям.

Изделия, разработанные до 1 января 1979 г., могут иметь обозначение, структура которого приведена в справочном приложении 2.

Примеры условного обозначения:

рассеивателя из бесцветного прозрачного рифленого стекла с содержанием свинца 24% серии 05 креплением типа И60 по ГОСТ 9503—71 исполнения 121:

Рассеиватель П24Р05И60—121 ГОСТ 10036—75

защитного стекла из бесцветного прозрачного стекла, без обработки поверхности, креплением типа А85 по ГОСТ 8587—71 исполнения 067:

Защитное стекло ПБА85—067 ГОСТ 10036—75

декоративного стекла из накладного молочного цветного декорированного стекла, исполнения 005:

Декоративное стекло ТД-005 ГОСТ 10036—75

1.3, 1.4. (Измененная редакция, Изм. № 1).

1.5. Присоединительные размеры изделий (кроме декоративных стекол) должны соответствовать ГОСТ 9503—71 и ГОСТ 8587—71.

1.6. Допустимые отклонения габаритных размеров изделий, а также разнотолщинность стенок на открытых при эксплуатации торцах изделий (в процентах от номинальной толщины стенки) должны соответствовать указанным в табл. 2.

Таблица 2

Номинальный габаритный размер, мм	Допустимое отклонение, мм		Разнотолщинность, %	
	при машинной выработке	при ручной выработке	при машинной выработке	при ручной выработке
	не более			
До 100 Св. 100 до 300	± 2 ± 4	± 3 ± 6	30	30
Св. 300	—	± 10		50

Для прессовыдувных рассеивателей при машинной выработке разнотолщинность стенки на открытых при эксплуатации торцах допускается не более 50%.

(Измененная редакция, Изм. № 1).

1.7. Овальность (в процентах от номинального диаметра) на открытых при эксплуатации торцах изделий не должна быть более:

- 1,5% — при машинной выработке;
- 3,0% — при ручной выработке.

1.8. Торцы изделий должны быть отшлифованы или оплавлены.

Плоскость каждого торца изделия (за исключением изделий с фигурным торцом) должна быть перпендикулярна вертикальной оси изделия.

(Измененная редакция, Изм. № 1).

При этом косина края изделия не должна быть более:

- 1,5 мм — для изделий с диаметром торца не более 100 мм;
- 2,0 мм — для изделий с диаметром торца свыше 100 мм до 200 мм;
- 3,0 мм — для изделий с диаметром торца свыше 200 мм.

1.9. Изделия из цветного, молочного, опалового, декорированного, накладного молочного и рифленого стекла должны иметь равномерную окраску.

Допускается слабо выраженная неравномерность окраски в местах утолщений.

1.10. На наружной поверхности и в толще стекла изделий не должно быть:

- открытых и поверхностных пузырей, разрушающихся при надавливании;
- воздушных пузырей диаметром более 5 мм (требование не распространяется на изделия, глушенные газовойдушной способом);
- свилей длиной более 50 мм для изделий с номинальным габаритным размером до 300 мм;
- свилей длиной более 100 мм для изделий с номинальным габаритным размером свыше 300 мм;
- несмываемых пятен от смазки форм;
- резко выраженных складок, следов отреза ножницами, кованности, портящих внешний вид изделий;
- трещин и грубых царапин;
- инородных включений диаметром свыше 1 мм или имеющих вокруг себя посечки и трещины;
- швов и заусенцев высотой более 0,5 мм.

Изделия, которым присвоен государственный Знак качества, не должны иметь швов и заусенцев высотой более 0,5 мм.

При декорировании изделий силикатными и люстровыми красками не должно быть:

- искажений рисунка;
- не покрытых краской мест;
- более двух подкрашенных мест площадью каждый более 10 мм²;
- вспучивания, растрескивания, подтеков, выгорания или потемнения краски.

(Измененная редакция, Изм. № 2).

1.11. На поверхности и в толще стекла изделий допускаются: сколы в количестве не более двух на 100 мм периметра и глубиной не более:

от 0,3 до 1 мм — для открытых при эксплуатации торцов,

1,5 мм — для торцов, закрытых при эксплуатации арматурой;

мошка (пузыри диаметром до 0,8 мм) в несосредоточенном виде;

пузыри и инородные включения в количестве не более указанного в табл. 3.

1.12. Изделия должны выдерживать термоперепад:

40°С — для изделий, выработанных из тугоплавкого силикатного стекла, глашенного фосфорнокислыми соединениями;

Таблица 3

Показатели внешнего вида		Количество пузырей и инородных включений, шт., для изделий, внешняя поверхность которых имеет площадь					
		до 10 дм ²		св. 10 до 20 дм ²		св. 20 дм ²	
		Изделия для светильников, предназначенных					
		для освещения производственных помещений и наружного освещения	для освещения жилых и общественных зданий	для освещения производственных помещений и наружного освещения	для освещения жилых и общественных зданий	для освещения производственных помещений и наружного освещения	для освещения жилых и общественных зданий
Пузыри диаметром	от 0,8 до 3 мм	3	2	4	3	5	5
	Св. 3 до 5 мм	1		2		3	
Инородные включения диаметром до 1 мм в виде шаров, песчинок, не имеющих вокруг себя посечек или трещин		2	2	2	3	3	5

50°С — для изделий, выработанных из обычного силикатного стекла и предназначенных для светильников, применяемых для освещения помещений жилых и общественных зданий;

от 50 до 80°С — для рассеивателей и защитных стекол, предназначенных для светильников, применяемых для освещения производственных зданий и наружного освещения, при этом конкретное значение температуры должно быть указано в технической документации на рассеиватели и защитные стекла.

1.13. Изделия должны быть отождены.

2. ПРАВИЛА ПРИЕМКИ

2.1. Для проверки соответствия изделий требованиям настоящего стандарта предприятие-изготовитель проводит приемо-сдаточные, периодические и типовые испытания.

2.2. Приемо-сдаточным испытаниям должна подвергаться каждая партия изделий в объеме и последовательности, указанных в табл. 4.

Партией считают изделия одного типа, изготовленные за одну смену. Если количество дефектных изделий в первой выборке равно d , то проводят испытания на удвоенном количестве изделий, взятых из той же партии.

2.3. Периодические испытания должны проводиться не реже одного раза в 12 мес для проверки соответствия рассеивателей или защитных стекол требованиям п. 1.3.

Для периодических испытаний должны быть отобраны методом случайной выборки рассеиватели или защитные стекла одного типа, выдержавшие приемо-сдаточные испытания, в количестве 15 шт. Из них пять рассеивателей или защитных стекол подвергают испытаниям, а остальные хранят на случай повторных испытаний.

Если число дефектных рассеивателей или защитных стекол в выборке более одного, то результаты периодических испытаний считают неудовлетворительными. Если число дефектных рассеивателей или защитных стекол равно одному, то проводят повторные испытания на удвоенном количестве рассеивателей или защитных стекол.

Результаты повторных испытаний считают удовлетворительными, если не окажется ни одного рассеивателя или защитного стекла, не соответствующего требованию п. 1.3.

В случае неудовлетворительного результата испытания выпуск рассеивателей или защитных стекол прекращается до устранения причин брака и получения удовлетворительных результатов испытаний.

Таблица 4

Виды испытаний и проверок	Пункты		Количество изделий, подвергаемых испытаниям, для		План приемки партии				
	технических требований	методов испытаний	внутри-союзных поставок	экспорта	A ₁	B ₁	a	A ₂	B ₂
					шт.				
Внешний осмотр, проверка качества стекла	1.1 (в части соответствия образцам); 1.8 (в части наличия шлифованных или оплавленных торцов); 1.9—1.11; 4.1	3.4, 3.6	100%	100%	Дефектные изделия отбраковываются				
Определение термической устойчивости	1.12	3.7	1% от партии, но не менее 3 шт.	2% от партии, но не менее 6 шт.	0	2	1	1	2
Проверка на соответствие чертежам	1.1; 1.5; 1.6; 1.8 (в части косины края)	3.3			0	2	1	1	2
Проверка качества отжига	1.13	3.8							

A₁ — количество дефектных изделий в первой выборке, при котором партия принимается.

B₁ — количество дефектных изделий в первой выборке, при котором партия бракуется.

a — количество дефектных изделий в первой выборке, при котором проводится испытание второй выборки.

A₂ — количество дефектных изделий в обеих выборках, при котором партия принимается.

B₂ — количество дефектных изделий в обеих выборках, при котором партия бракуется.

(Измененная редакция, Изм. 3).

2.4. Типовые испытания должны проводиться для проверки соответствия изделий требованиям настоящего стандарта при изменении конструкции, технологии или замене материалов.

Для типовых испытаний должно быть методом случайной выборки отобрано 3 изделия из установочной или опытной партии.

Результаты типовых испытаний считают удовлетворительными, если все испытываемые изделия соответствуют требованиям настоящего стандарта.

Предприятие-изготовитель должно по требованию потребителя предъявлять протоколы периодических и типовых испытаний.

(Измененная редакция, Изм. № 2).

2.5. Для проверки потребителем соответствия качества изделий, а также упаковки всем требованиям настоящего стандарта от партии должны быть отобраны методом случайной выборки изделия в количестве, указанном в табл. 5, и применяться правила приемки и методы испытаний, указанные в настоящем стандарте.

Таблица 5

шт.	
Количество изделий в партии	Количество изделий, подлежащих испытаниям
До 1000	20
Св. 1000 до 2500	25
> 2500 > 5000	40
> 5000	50

За партию принимают изделия одного типа, полученные потребителем по одному документу о качестве.

(Измененная редакция, Изм. 3).

3. МЕТОДЫ ИСПЫТАНИЙ

3.1. Испытания изделий должны проводиться в помещении с нормальными климатическими условиями согласно ГОСТ 15150—69.

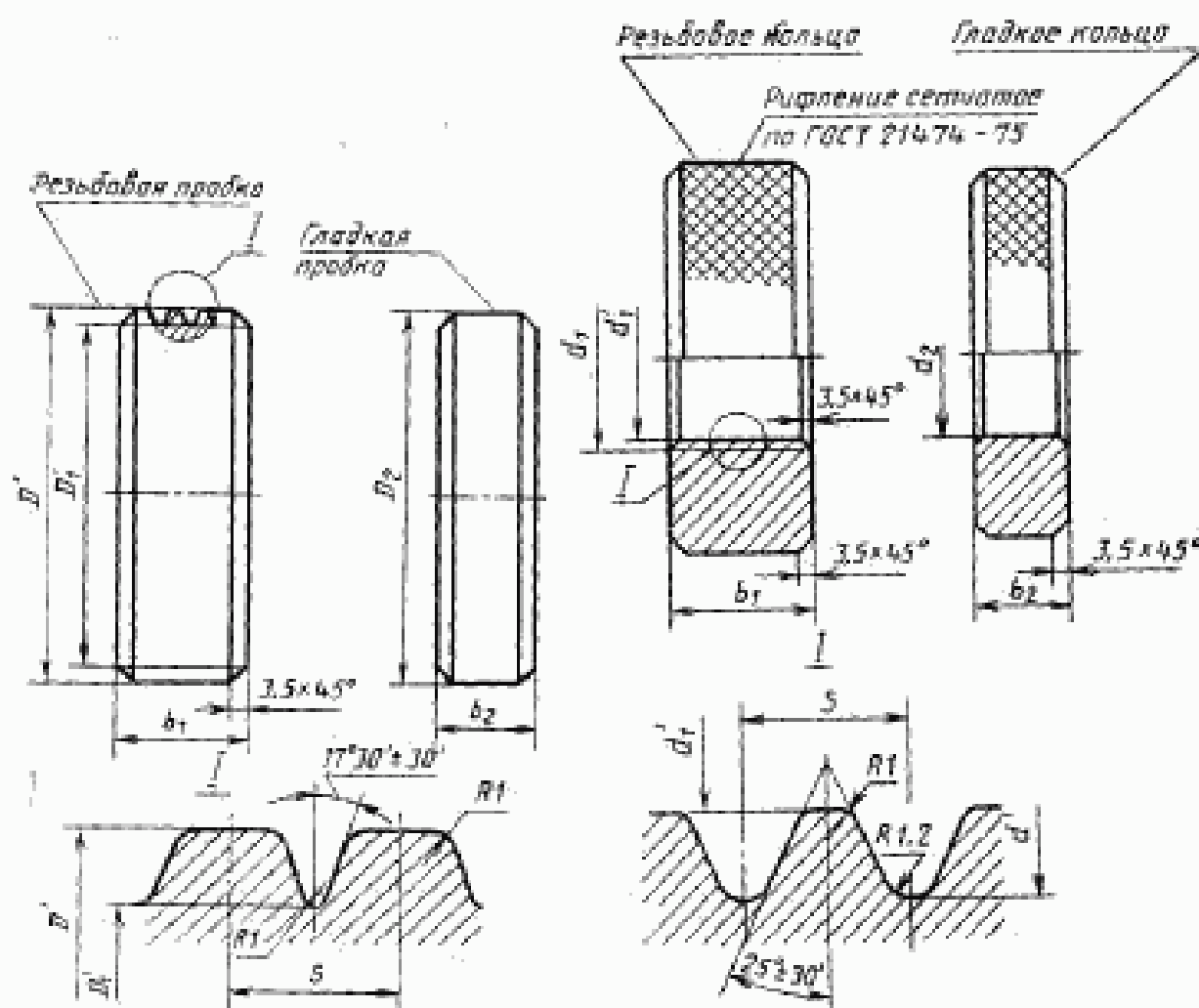
В воздухе помещения не должно быть пыли или других веществ, которые могут повлиять на точность измерения.

3.2. Перед испытаниями изделия должны быть выдержаны не менее 1 ч в помещении с нормальными климатическими условиями по ГОСТ 15150—69.

3.3. Проверку соответствия изделий требованиям пп. 1.1 (в части соответствия чертежам); 1.5; 1.6 и 1.8 (кроме наличия шлифованных или оплавленных торцов) проводят при помощи измерительного инструмента, обеспечивающего требуемую чертежами точность или при помощи калибров по черт. 1 и 2, размеры которых должны соответствовать указанным в табл. 6 и 7.

3.4. Проверка соответствия изделий требованиям п. 1.1 (в части соответствия образцам); 1.7; 1.8 (в части наличия шлифованных или оплавленных торцов); 1.9; 1.10 (кроме проверки наличия поверхностных пузырей); 1.11 и 4.1 производится осмотром изделий невооруженным глазом с расстояния 25—50 см с применением, если необходимо, мерительного инструмента и сравнением с образцом.

(Измененная редакция, Изм. № 2).



Черт. 1

Черт. 2

3.5. Определение значения интегрального коэффициента пропускания стекла (п. 1.3) должно производиться в светомерном шаре или кубе.

Погрешность измерения должна быть не более 5%.

Интегральный коэффициент пропускания τ в процентах должен определяться по формуле

$$\tau = \frac{n_1}{n_2} \cdot 100,$$

где n_1 — отсчет по шкале гальванометра при наличии рассеивателя либо защитного стекла в шаре (кубе);

n_2 — отсчет по шкале гальванометра при наличии в шаре (кубе) источника света без рассеивателя или защитного стекла.

При измерении рассеиватель или защитное стекло с находящимся в нем источником света помещают в шар. Отверстия рас-

Таблица 6

Обозначение резьбы	Резьбовая проба						Гладкая проба			
	d'		d_1'		s		ϕ_1	D_2		ϕ_2
	Номинал.	Пред. откл. полюсе	Номинал.	Пред. откл. полюсе	Номинал.	Пред. откл. полюсе		Номинал.	Пред. откл. полюсе	
							Изготовление			Изготовление
A 70	69,5		63,5		6,5	30	66,5		20	
A 75	75,0		68,0				71,0			
A 85	85,0		78,0				81,0			
A 100	99,5	$\pm 0,04$	92,5	$-0,04$	7,5	33	95,5	$\pm 0,04$	$-0,2$	20
A 125	124,0		117,0		12	35	120,0			
A 160	159,0		148,5			39	153,5			
A 190	189,0		178,5			41	183,5			

Таблица 7

Обозначение резьбы	Резьбовое кольцо						Гладкое кольцо			
	d'		d_1'		s		ϕ_1	d_2		ϕ_2
	Номинал.	Пред. откл. полюсе	Номинал.	Пред. откл. полюсе	Номинал.	Пред. откл. полюсе		Номинал.	Пред. откл. полюсе	
							Изготовление			Изготовление
A 70	69,0		63,5		6,5	30	68,0		20	
A 75	74,5		67,5				73,5			
A 85	84,5		77,5				83,5			
A 100	99,0	$\pm 0,04$	92,0	$+ 0,2$	7,5	33	98,0	$\pm 0,04$	$+ 0,2$	20
A 125	123,5		116,5		12	35	122,5			
A 160	158,0		148,0			39	156,0			
A 190	188,0		178,0			41	186,0			

(Измененная редакция, Изм. № 2).

рассеивателя или защитного стекла (если они имеются) должны закрываться непрозрачными экранами.

Сторона экрана, обращенная к источнику света, должна быть черной, матовой с коэффициентом отражения не более 0,09. Сторона экрана, обращенная к поверхности шара, должна быть белой, матовой, неселективной с коэффициентом отражения не менее 0,85.

При снятии отсчета I_2 экраны должны быть расположены также как и при снятии отсчета I_1 .

В качестве физического приемника светового потока должен использоваться фотоэлектронный приемник, кривая спектральной чувствительности которого приведена к функции видности, указанной в ГОСТ 8.332—78, отградуированный по источнику А согласно ГОСТ 7721—76.

Погрешность за счет отклонения спектральной чувствительности фотоэлектронного приемника от функции видности не должна быть более $\pm 1,5\%$.

Электронизмерительные приборы должны иметь класс точности по ГОСТ 22261—82 не ниже:

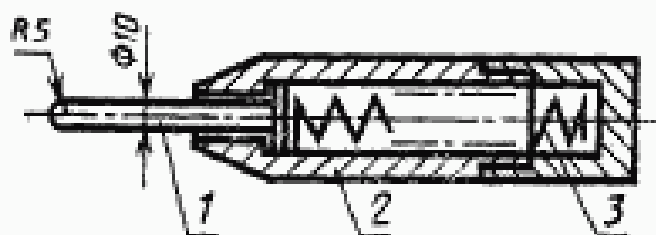
1,0 — для приборов, применяемых в цепи фотоэлектронного приемника;

0,5 (для переменного тока) и 0,2 (для постоянного тока) — для приборов, применяемых для контроля электрических параметров источника света.

Колебания питающего стабилизированного напряжения в цепи источника света не должны быть более $\pm 1\%$.

3.6. Проверка наличия поверхностных пузырей, разрушающихся при надавливании (п. 1.10), должна производиться при помощи устройства, схема которого изображена на черт. 3.

Устройство устанавливают острием штока к проверяемой точке перпендикулярно поверхности изделий. Затем сжимают пружину движением ручки до соприкосновения ее с поверхностью изделий. В таком положении ручки пружина должна обеспечивать усилие на штоке не менее 25 и не более 30 Н.



1 — шток; 2 — корпус; 3 — пружина

Черт. 3

Результаты проверки считают удовлетворительными, если не произошло разрушения стекла (продавливания пузыря).

(Измененная редакция, Изм. № 2).

3.7. Проверка соответствия изделий требованиям п. 1.12 должна производиться путем помещения изделия в термостат, в котором установлена температура $t = (t_n + t_w) \pm 2^\circ\text{C}$;

где t_n — температура термоперепада в соответствии с п. 1.12, $^\circ\text{C}$;
 t_w — температура воды, $^\circ\text{C}$.

Время выдержки в термостате — не менее 15 мин.

Затем изделие вынимают из термостата и немедленно погружают в воду, имеющую температуру от 6 до 20°C .

Результаты испытания считают удовлетворительными, если не произошло разрушения изделия или отсутствуют трещины и сколы в стекле.

3.8. Проверка соответствия изделий (только из прозрачного стекла) требованиям п. 1.13 должна производиться на полярископе или поляриметре любого типа.

Результаты испытания считают удовлетворительными, если поле полярископа (поляриметра) имеет равномерную фиолетовую или оранжевую окраску, или сочетание оранжевого цвета с фиолетовым или синим.

3.9. Проверку воздействия на изделия механических факторов внешней среды в условиях транспортирования проводят по ГОСТ 23216—78.

Результаты проверки считают удовлетворительными, если не произошло разрушения стекла.

3.10. Проверку воздействия на изделия климатических факторов в условиях транспортирования проводят по ГОСТ 16962—71.

3.9; 3.10. **(Измененная редакция, Изм. № 2).**

4. МАРКИРОВКА, УПАКОВКА, ТРАНСПОРТИРОВАНИЕ И ХРАНЕНИЕ

4.1. Изделия должны иметь маркировку с указанием:

товарного знака предприятия-изготовителя;

типа изделия;

обозначения настоящего стандарта;

надписи «Сделано в СССР» на русском языке или языке, указанном в заказ-наряде для изделий, поставляемых на экспорт;

государственного Знака качества (для изделий, поставляемых на экспорт, — по согласованию с внешнеторговыми организациями);

розничной цены (кроме изделий, поставляемых на экспорт).

Маркировка должна быть нанесена на изделие так, чтобы она легко удалялась с него, не повреждая поверхности изделия при установке его в светильник.

Маркировка изделий, предназначенных для предприятий, обязательна.

4.2. Маркировка транспортной тары — по ГОСТ 14192—77.

4.3. Изделия должны быть упакованы в деревянные ящики по ГОСТ 2991—76 или фанерные ящики по ГОСТ 5959—80, или ящики из гофрированного картона по ГОСТ 9142—84.

Изделия в ящиках должны быть отделены друг от друга перегородками из гофрированного картона или стружкой по ГОСТ 5244—79, или другим мягким упаковочным материалом.

Допускается упаковывание изделий в пакеты из термоусадочной пленки. При этом размеры пакета должны быть не более $400 \times 800 \times 320$ мм. Масса каждой отдельной упаковки должна быть не более 60 кг.

При транспортировании грузовых мест транспортными пакетами они должны соответствовать требованиям ГОСТ 21929—76. Размеры и масса транспортных пакетов должны быть указаны в технической документации, утвержденной в установленном порядке.

При транспортировании изделий в грузовых контейнерах допускается групповое упаковывание изделий в бумагу с обвязыванием. При этом для предохранения изделий от повреждений должна применяться стружка по ГОСТ 5244—79.

(Измененная редакция, Изм. № 2).

4.4. Каждая партия изделий должна сопровождаться документом о качестве по ГОСТ 2.601—68, в котором должны быть также указаны:

дата изготовления (месяц и год);

штамп ОТК;

климатическое исполнение и категория размещения по ГОСТ 15150—69.

4.5. Условия транспортирования изделий в части воздействия механических факторов внешней среды должны соответствовать группе С по ГОСТ 23216—78.

Условия транспортирования изделия в части климатических факторов должны соответствовать группе 4 по ГОСТ 15150—69.

4.6. Условия хранения изделий должны соответствовать группе 4 по ГОСТ 15150—69.

4.5; 4.6. (Измененная редакция, Изм. № 2).

Пояснение терминов, встречающихся в стандарте

Термины	Определения
Рассеиватель Защитное стекло Декоративное стекло	По ГОСТ 16703—79 По ГОСТ 16703—79 Элемент светильника из светопропускающего материала (в данном случае из силикатного стекла), выполняющий в светильнике только декоративную функцию
Декорированное стекло	Любое из перечисленных в табл. 1 настоящего стандарта стекол, кроме рифленых, поверхность которых с целью улучшения светотехнических или декоративных свойств полностью или частично матирована, окрашена, имеет рисунки, полученные в процессе формования или в процессе специальной обработки поверхности
Рифленое стекло	Любое из перечисленных в табл. 1 стекол, поверхность которых с целью улучшения светотехнических или декоративных свойств, имеет рифление, грани или другую фактуру, получаемые в процессе формования или в процессе специальной обработки поверхности
Интегральный коэффициент	Отношение светового потока, прошедшего через стекло, к световому потоку, упавшему на него, выраженное в процентах
Цветное стекло	Стекло, в массе своей окрашенное при варке с помощью специальных добавок, в том числе сульфидное стекло

Условные обозначения типа изделий, разработанных
до 1 января 1980 г.

Условное обозначение типа изделия должно состоять из:
слов «Рассеиватель» или «Защитное стекло», или «Декоративное стекло»
и обозначения типа стекла:

- М — молочное стекло;
- ММ — накладное молочное стекло;
- ММЦ — накладное молочное цветное стекло;
- О — опаловое стекло;
- Ц — цветное стекло;
- Д — декорированное стекло;
- П — прозрачное стекло;
- Р — рифленое стекло;

типа крепления по ГОСТ 9503—71 или ГОСТ 8587—71 (для декоративных
стекол не указывается);

высоты изделия, мм;

диаметра (или другого габаритного размера), мм;

обозначения настоящего стандарта.

Между цифрами, означающими высоту и диаметр, должен стоять знак умножения.

(Введено дополнительно, Изм. № 1).

Редактор *С. И. Бобарыкин*
Технический редактор *Э. В. Мигай*
Корректор *Г. И. Чуико*

Сдано в наб. 14.10.87 Подп. в печ. 28.11.87 1,0 усл. п. л. 1,0 усл. кр.-отт. 0,94 уч.-изд. л.
Тираж 5000 Цена 5 коп.

Орден «Знак Почета» Издательство стандартов, 123840, Москва, ГСП,
Новопресненский пер., д. 3.
Вильнюсская типография Издательства стандартов, ул. Миндауго, 12/14. Зак. 4352

Изменение № 4 ГОСТ 10036—75 Рассеиватели, защитные и декоративные стекла из силикатного стекла для светильников. Общие технические условия

Утверждено и введено в действие Постановлением Государственного комитета СССР по стандартам от 14.09.87 № 3523

Дата введения 01.04.88

Под наименованием стандарта проставить код: ОКП 34 6940.

Пункт 1.1. Заменить слова: «по технической документации и образцам, утвержденным в установленном порядке» на «по конструкторской документации, утвержденной в установленном порядке».

(Продолжение см. с. 204)

203

(Продолжение изменения к ГОСТ 10036—75)

Пункт 1.3. Таблица 1. Исключить графу: «не более».

Пункты 1.4, 1.5. Заменить ссылку: ГОСТ 9503—71 и ГОСТ 8587—71 на ГОСТ 9503—86.

Пункты 1.6, 1.7, 1.9 исключить.

Пункты 1.8, 1.10, 1.11 изложить в новой редакции: «1.8. Торцы изделий должны быть отшлифованы или оплавлены.

1.10. На поверхности и в толще стекла изделий не должно быть: открытых и поверхностных пузырей, разрушающихся при надавливании; несмываемых пятен от смазки; трещин; инородных включений, имеющих вокруг себя песочки и трещины.

(Продолжение см. с. 205)

(Продолжение изменения к ГОСТ 10036—75)

1.11. На поверхности и в толще стекла изделий допускаются свищи, складки, следы отреза ножницами, кованность, черченность, швы, царапины, заусенцы, инородные включения, мошка, пузыри и сколы, не портящие внешнего вида».

Пункт 2.2. Таблица 4. Графу «технических требований» изложить в новой редакции:

Вид испытания и проверки	Пункты
	технических требований
Внешний осмотр, проверка качества стекла	1.1; 1.8; 1.10; 1.11; 4.1
Определение термической устойчивости	1.12; 1.13
Проверка на соответствие чертежам	1.1; 1.5

Вид испытания «Проверка качества отжига» исключить.

Пункт 2.4. Второй абзац дополнить словами: «а для проверки воздействия механических и климатических факторов внешней среды при транспортировании — один ящик с упакованными в него изделиями».

Пункт 3.3. Исключить слова: «1.6 и 1.8 (кроме наличия шлифованных или обданных торцов)».

Пункт 3.4 изложить в новой редакции: «3.4. Проверка соответствия изделий требованиям пп. 1.1, 1.8, 1.10 (кроме проверки наличия поверхностных пузырей), 1.11 и 4.1 производится осмотром изделий невооруженным глазом с расстояния

(Продолжение см. с. 206)

(Продолжение изменения к ГОСТ 10036—75)

25—50 см с применением, если необходимо, измерительного инструмента и сравнением с образцом».

Пункт 3.5. Десятый абзац. Заменить слова: «быть более $\pm 1\%$ » на «превышать $\pm 1\%$ ».

Пункт 3.6 дополнить абзацем (после второго) : «Допускается проверку на наличие поверхностных пузырей, разрушающихся при надавливании на внутренней поверхности изделий, производить легким нажимом деревянного или пластмассового стержня, размеры которого должны соответствовать размерам штока, указанного на черт. 3».

Пункт 3.7 после слов «изделий требованиям п. 1.12» дополнить ссылкой «п. 1.13».

Пункт 3.8 исключить.

Раздел 3 дополнить пунктами — 3.10.1, 3.10.2: «3.10.1. Проверку на теплоустойчивость при транспортировании и хранении производят по методу 202—1 ГОСТ 16962—71 в течение 2 ч. Результаты проверки считают удовлетворительными, если не произошло разрушение изделий и отсутствуют трещины и сколы в стекле.

3.10.2. Проверку на холодоустойчивость при транспортировании и хранении производят по методу 204—1 ГОСТ 16962—71 в течение 2 ч. Результаты проверки считают удовлетворительными, если не произошло разрушение изделий и отсутствуют трещины и сколы в стекле».

Пункт 4.1. Исключить слова: «государственного Знака качества по ГОСТ 1.9—67 (для изделий, поставляемых на экспорт, по согласованию с внешнеторговыми организациями)».

Пункт 4.2. Заменить слова: «Маркировка транспортной тары» на «Транспортная маркировка».

(ИУС № 12 1987 г.)

Изменение № 5 ГОСТ 10036—75 Рассеиватели, защитные и декоративные стекла из силикатного стекла для светильников. Общие технические условия

Утверждено и введено в действие Постановлением Комитета стандартизации и метрологии СССР от 24.08.91 № 864

Дата введения 01.01.92

Вводную часть дополнить абзацем: «Требования настоящего стандарта являются обязательными».

Пункт 1.4. Тринадцатый абзац исключить.

Пункт 3.5. Заменить ссылку: ГОСТ 7721—76 на ГОСТ 7721—89.

Пункт 3.10. Заменить слова: «проводит по ГОСТ 16962—71» на «и хранения проводят следующим образом».

Пункты 3.10.1, 3.10.2, 4.1, 4.3 изложить в новой редакции: «3.10.1. Испытание на воздействие верхнего значения температуры при транспортировании и хранении проводят методом 202—1 по ГОСТ 16962.1—89. Время выдержки изделий в камере тепла при верхнем значении температуры — 1 ч. Время выдержки изделий в нормальных климатических условиях — 1 ч.

Изделия считают выдержавшими испытание, если после испытания отсутствуют трещины и сколы в стекле и не произошло разрушения изделий

3.10.2. Испытание на воздействие нижнего значения температуры при транспортировании и хранении проводят методом 204—1 по ГОСТ 16962.1—89 и

(Продолжение см. с. 100)

(Продолжение изменений к ГОСТ 10036—75)

ГОСТ 20.57.406—81. Время выдержки изделий в камере холода при нижнем значении температуры — 1 ч. Время выдержки изделий в нормальных климатических условиях — 1 ч.

Изделия считают выдержавшими испытание, если после испытания отсутствуют трещины и сколы в стекле и не произошло разрушения изделий.

4.1. Изделия, используемые как комплектующие, а также поставляемые в розничную торговлю, должны иметь маркировку с указанием:

товарного знака предприятия-изготовителя;

типа изделия;

надписи «Сделано в СССР» на русском языке или языке, указанном в договоре предприятия с внешнеэкономической организацией или контракте для изделий, поставляемых для экспорта.

Маркировка должна быть нанесена на изделие так, чтобы она легко удалялась с него, не повреждая поверхности изделия при установке его в светильник.

Если изделия поставляются в оптовую торговлю для нужд предприятий, маркировка необязательна.

4.3. Упаковки изделий — по ГОСТ 23216—78. Конкретный вид упаковки и транспортной тары изделий должны быть указаны в договорах на поставку между изготовителем и потребителем.

Допускается по согласованию с заказчиком применение других видов упаковки.

Приложение 2. Наименование. Заменить дату: 1980 г. на 1979 г.;

заменить ссылки: ГОСТ 9503—71 и ГОСТ 8587—71 на ГОСТ 9503—86.

(ИУС № 9 1991 г.)