



10264

ГОСУДАРСТВЕННЫЙ СТАНДАРТ
СОЮЗА ССР

АРМАТУРА СВЕТОСИГНАЛЬНАЯ

ОБЩИЕ ТЕХНИЧЕСКИЕ УСЛОВИЯ

ГОСТ 10264—82

Издание официальное



ГОСУДАРСТВЕННЫЙ КОМИТЕТ СССР ПО СТАНДАРТАМ
Москва



ГОСТ 10264-82, Арматура светосигнальная. Общие технические условия
Pilot lights. General specifications

АРМАТУРА СВЕТОСИГНАЛЬНАЯ

Общие технические условия

Pilot lights. General specifications

ГОСТ
10264-82

ОКН 34 6181

Срок действия

с 01.01.84

~~до 01.01.94~~Несоблюдение стандарта преследуется по закону *См. в редакции*

Настоящий стандарт распространяется на светосигнальную арматуру (далее — арматура) общего назначения на номинальное переменное напряжение до 660 В частоты 50 и 60 Гц и постоянное напряжение до 440 В, предназначенную для предупреждающей, аварийной световой сигнализации, а также сигнализации положения в схемах управления стационарными промышленными приводами.

Допускается применение арматуры без встроенных трансформаторов в цепях частотой до 400 Гц.

Виды климатических исполнений — У2, Т2, У3, Т3, ХЛ2, ХЛ3, УХЛ2, УХЛ3, УХЛ4, 02, 04 по ГОСТ 15150—69.

Стандарт не распространяется на узкоспециальную арматуру, а также на арматуру, применяемую в помещениях с химически агрессивными и взрывоопасными средами.

Термины, применяемые в настоящем стандарте, приведены в справочном приложении 1.

(Измененная редакция, Изм. № 1).

1. КЛАССИФИКАЦИЯ

1.1. Арматура подразделяется по конструктивному исполнению:
с отдельной установкой светофильтра и корпуса;
с совместной установкой светофильтра и корпуса.

Издание официальное

Перепечатка воспрещена

© Издательство стандартов, 1988

2. ОСНОВНЫЕ ПАРАМЕТРЫ И РАЗМЕРЫ

2.1. Исполнения арматуры устанавливаются по совокупности признаков.

2.1.1. По форме корпусной установочной части:
круглая.

2.1.2. По диаметру корпусной установочной части:
8, 10, 12, 16 мм — малогабаритная;
22 и 30 мм.

(Измененная редакция, Изм. № 1).

2.1.3. По форме световой поверхности:

круглая;
квадратная;
прямоугольная.

2.1.4. По цвету светофильтров:

красный;
синий;
зеленый;
желтый;
белый;
прозрачный (бесцветный).

(Измененная редакция, Изм. № 1).

2.1.5. По типу цоколей установленных источников света:

коммутаторного — по ГОСТ 6940—74;
штифтового В9s/14, В15s/17, В15d/18 — по ГОСТ 17100—79;
безцокольного.

Типы установленных источников света и типы цоколей должны указываться в стандартах или технических условиях на конкретные серии или типы арматуры.

2.1.6. По способу включения на рабочее напряжение:

с непосредственным включением источников света;
через добавочные резисторы (встроенные или отдельно устанавливаемые);

через встроенный в арматуру трансформатор.

Параметры добавочных резисторов и встроенных в арматуру трансформаторов должны указываться в стандартах или технических условиях на конкретные серии или типы арматуры.

2.1.7. По типу свечения: постоянное, мигающее.

2.1.8. По режиму работы:

кратковременному;
прерывисто-продолжительному;
повторно-кратковременному;
продолжительному.

2.2. Напряжение источников света должно быть от 6 до 220 В, род тока — постоянный и переменный, частоты 50 и 60 Гц,

2.3. Конструкция арматуры должна обеспечивать ее установку на панелях толщиной 1—6 мм.

Размеры установочных отверстий в панели приведены в обязательном приложении 2.

2.4. Способ крепления арматуры на панели должен указываться в стандартах или технических условиях на конкретные серии или типы арматуры.

2.5. Структура условного обозначения типов арматуры должна указываться в стандартах или технических условиях на конкретные типы или серии арматуры.

2.6. Габаритные, установочные, присоединительные размеры, удельная масса и масса арматуры должны указываться в стандартах или технических условиях на конкретные серии или типы арматуры.

(Измененная редакция, Изм. № 1).

2.7. Мощность источника света, установленного в арматуру, должна быть не более 7 Вт и указываться в стандартах или технических условиях на конкретные серии или типы арматуры.

(Введен дополнительно, Изм. № 1).

3. ТЕХНИЧЕСКИЕ ТРЕБОВАНИЯ

3.1. Арматура должна изготавливаться в соответствии с требованиями настоящего стандарта, стандартов или технических условий на конкретные серии или типы арматуры, по технической документации, утвержденной в установленном порядке.

Арматура исполнений Т, ХЛ и УХЛ должна дополнительно удовлетворять требованиям ГОСТ 15963—79 и ГОСТ 17412—72, кроме того, арматура исполнения УЗ, УХЛЗ, УХЛ4, 04 должна дополнительно соответствовать требованиям ГОСТ 24682—81 в части классификационных групп 1—3,4а.

(Измененная редакция, Изм. № 1).

3.2. Внешний вид, качество сборки и отделки арматуры, прозрачность светофильтров должны соответствовать образцам, утвержденным в установленном порядке.

3.3. Яркость световой поверхности арматуры при рассеянном солнечном освещении с включенным источником света должна четко отличаться от арматуры с невключенным источником света.

3.4. В арматуре с квадратной или прямоугольной формой световой поверхности должна быть предусмотрена возможность установки надписи или символа.

3.5. Арматура с квадратной или прямоугольной формой световой поверхности должна собираться в поля.

(Измененная редакция, Изм. № 1).

3.6. Рабочее положение арматуры в пространстве — любое.

3.7. Зажимы арматуры по конструктивному исполнению должны соответствовать требованиям ГОСТ 10434—82 и допускать присоединение двух медных проводников сечением до 1,5 мм² методом пайки или винтами М3, М4, а алюминиевых или алюмомедных проводников сечением до 2,5 мм² — винтами М4 по ГОСТ 1491—80 или другим способом, обеспечивающим надежное присоединение проводников.

Допускается присоединение проводников при помощи соединителей плоских втычных по ГОСТ 25671—83.

(Измененная редакция, Изм. № 1).

3.8. Зажимы арматуры должны выдерживать без механических повреждений и проворачивания воздействие крутящих моментов, приложенных к шлицам винтов и равных: 0,5 Н·м — для резьбы М3 и 1,2 Н·м — для резьбы М4.

3.9. Трансформаторы, встраиваемые в арматуру, должны соответствовать требованиям, указанным в стандартах или технических условиях на конкретные серии или типы арматуры.

3.10. Арматуру должны изготавливать на номинальные напряжения по изоляции: 60, 220 и 660 В.

3.11. Изоляция арматуры должна выдерживать в течение 1 мин эффективное испытательное напряжение переменного тока частоты 50 Гц.

3.11.1. В холодном или нагретом до установившейся температуры состоянии, значение эффективного испытательного напряжения должно соответствовать указанному в табл. 1.

3.11.2 После пребывания в условиях повышенной влажности значение эффективного испытательного напряжения должно быть не менее 0,5 указанного в табл. 1.

Таблица 1

В	
Номинальное напряжение по изоляции U	Испытательное напряжение (действующее значение)
60	1000
220	2000
660	2500

3.12. Сопротивление изоляции арматуры должно быть не менее:

20 МОм — в нормальных условиях в холодном состоянии;

6 МОм — в нагретом состоянии при установившемся режиме работы;

2 МОм — после пребывания в условиях повышенной влажности.

3.13. Превышение температуры частей арматуры над температурой окружающей среды 40°C в установившемся режиме должно быть не более:

40°C — для светофильтра при наличии пластмассовой фронтальной гайки;

30°C — для светофильтра при наличии металлической фронтальной гайки;

70°C — для зажимов арматуры с защитными покрытиями неблагородными металлами;

55°C — для зажимов арматуры без защитных покрытий.

Предельное значение температуры нагрева зажимов не должно быть более длительно допустимого значения температуры нагрева проводов.

(Измененная редакция, Изм. № 1).

3.14. Изоляционные материалы арматуры в местах токоведущих частей должны иметь температуру плавления или самовоспламенения на 20% выше суммы температур перегрева токоведущих частей и окружающей среды.

3.15. Детали арматуры не должны деформироваться, изменять цвет, размеры и прозрачность при верхнем значении рабочей температуры воздуха под воздействием тепла, выделяемого источником света максимальной мощности, включенного на напряжение 1,1 от номинального при установившемся режиме работы.

3.16. Степень защиты арматуры с лицевой стороны панели должна выбираться из ряда IP54, IP65 по ГОСТ 14255—69 и указываться в стандартах или технических условиях на конкретные серии или типы арматуры.

(Измененная редакция, Изм. № 1).

3.17. Арматура должна выдерживать без остаточных деформаций пружинящих деталей 200-кратную установку в нее источников света.

3.18. Условия эксплуатации арматуры в части воздействия механических факторов внешней среды должны указываться в стандартах или технических условиях на конкретные серии или типы арматуры в соответствии с ГОСТ 17516—72. Предпочтительными являются группы условий эксплуатации от М2 до М12.

3.19. Арматура должна быть стойкой к воздействию климатических факторов по ГОСТ 15150—69 и ГОСТ 15543—70.

Высота над уровнем моря не более 2000 м.

Допускается работа на высотах до 4300 м над уровнем моря. При этом верхнее, среднее и эффективное значение температуры воздуха устанавливается по ГОСТ 15150—69.

(Измененная редакция, Изм. № 1).

3.20. Условиях эксплуатации арматуры в части коррозионной активности атмосферы должны соответствовать группе условий эксплуатации, указанной в стандартах или технических условиях на конкретные серии или типы арматуры.

3.21. Арматура по конструктивному исполнению должна быть восстанавливаемая или невозстанавливаемая. Для оценки надежности арматуры устанавливаются показатели безотказности, долговечности и сохраняемости.

(Измененная редакция, Изм. № 1).

3.21.1. Значение вероятности безотказной работы арматуры $P(t)$ в режимах и условиях, указанных в настоящем стандарте, должно выбираться из ряда: 0,90; 0,95; 0,98.

Время, на которое задается вероятность безотказной работы, должно выбираться из ряда: 1000, 2000, 4000, 8000, 10000 ч.

3.21.2. Значение среднего срока службы арматуры должно выбираться из ряда: 6; 8; 10 лет.

3.21.3. Значение среднего срока сохраняемости арматуры до ввода в эксплуатацию в условиях, указанных в п. 8.13, должно выбираться из ряда: 4, 6, 8 лет.

(Измененная редакция, Изм. № 1).

3.22. Номинальные переменные рабочие напряжения обмотки низкого напряжения трансформатора, пристраиваемого к арматуре, должны соответствовать ГОСТ 21128—83 и выбираться из ряда: 6, 12, 24 В.

3.23. Арматура с пристроенным трансформатором должна выдерживать испытательное напряжение:

1) между обмотками трансформатора высокого и низкого напряжения — 2500 В;

2) между обмоткой низкого напряжения трансформатора и корпусом арматуры — 1000 В, независимо от номинального напряжения по изоляции.

3.24. Пристроенный трансформатор должен выдерживать короткое замыкание на обмотке низкого напряжения в течение времени до установившегося теплового режима, но не менее 1 ч.

3.25. Допустимые диапазоны частот мигания светосигнальной арматуры мигающего света должны быть:

диапазон f_1 — медленное мигание — $0,4 \div 0,8$ Гц (от 24 до 48 миганий в минуту);

диапазон f_2 — нормальное мигание — $1,4 \div 2,8$ Гц (от 84 до 168 миганий в минуту);

отношение частоты мигания диапазона f_1 к частоте мигания диапазона f_2 должно быть не менее 1:2,5 и не более 1:5 (рекомендуется отношение 1:4).

Для частоты мигания диапазона f_1 импульс мигания должен быть длиннее паузы, а отношение импульса мигания к паузе должно быть 2:1.

Для частоты мигания диапазона f_2 импульс мигания должен быть короче паузы, а отношение импульса мигания к паузе должно быть 1 : 2.

Эти отношения ни в коем случае не должны превышать.

При применении одного диапазона частоты мигания предпочтительным должен быть диапазон f_2 при отношении импульса мигания к паузе 1 : 1.

3.26. Сопротивление изоляции пристроенного трансформатора после испытания на стойкость при коротком замыкании и после пребывания в условиях повышенной влажности должно быть не менее 0,5 МОм.

3.22—3.26. (Введены дополнительно, Изм. № 1).

4. ТРЕБОВАНИЯ БЕЗОПАСНОСТИ

4.1. Арматура должна удовлетворять требованиям ГОСТ 12.2.007.0—75.

4.2. Изоляция сухой арматуры после срока службы должна выдерживать не менее 0,5 испытательного напряжения, указанного в п. 3.11.1.

4.3. Арматура по способу защиты человека от поражения электрическим током должна относиться к классу 0, II или III по ГОСТ 12.2.007.0—75 в зависимости от конструктивного исполнения и указываться в стандартах или технических условиях на конкретные серии или типы арматуры.

(Введен дополнительно, Изм. № 1).

5. КОМПЛЕКТНОСТЬ

5.1. В комплект должны входить:

арматура, в соответствии с основным конструкторским документом;

приспособление для замены ламп в арматуре и табличка с оперативной надписью в зависимости от типоразмера;

по требованию потребителя добавочные резисторы и детали их крепления на панелях;

техническое описание и инструкция по эксплуатации по ГОСТ 2.601—68 в количестве, указанном в стандартах или технических условиях на конкретные серии или типы арматуры.

(Измененная редакция, Изм. № 1).

6. ПРАВИЛА ПРИЕМКИ

6.1. Для проверки соответствия арматуры требованиям настоящего стандарта проводят приемо-сдаточные, периодические и типовые испытания.

6.2. Приемо-сдаточные испытания.

6.2.1. Для приемо-сдаточных испытаний должен применяться нормальный, усиленный или ослабленный виды контроля по ГОСТ 18242—72.

Нормальный вид контроля является основным видом контроля и применяется во всех случаях до тех пор, пока не возникнут условия перехода на усиленный или ослабленный контроль. Правила перехода на усиленный или ослабленный виды контроля и порядок обратного перехода — по ГОСТ 18242—72.

6.2.2. Объем партии и код объема выборки устанавливаются в стандартах или технических условиях на конкретные серии или типы арматуры по ГОСТ 18242—72 для уровня контроля II.

Состав испытаний, деление его на группы и последовательность испытаний в пределах каждой группы, должны соответствовать приведенным в табл. 2.

Таблица 2

Группа испытаний	Вид проверки	Пункт	
		технических требований	методов испытаний
С—1	Проверка габаритных, установочных размеров, массы, внешнего вида, качества сборки и отделки арматуры	2.3; 2.6; 3.2	7.2
	Проверка маркировки	3.22; 8.1	7.3
	Проверка сопротивления изоляции в нормальных условиях в холодном состоянии	3.12	7.10
С—2	Проверка электрической прочности изоляции в холодном состоянии	3.11; 3.11.1; 3.23	7.9

6.2.3. По группе С-1 испытания проводят по плану одноступенчатого нормального контроля. Код объема выборки, приемочное число A_c , браковочное число R_e устанавливают в стандартах или технических условиях на конкретные серии или типы арматуры по ГОСТ 18242—72 по объему предъявляемой партии.

6.2.4. По группе С-2 испытания проводят двухступенчатым нормальным контролем. Код объема выборки, приемочное число A_c , браковочное число R_e устанавливают в стандартах или технических условиях на конкретные серии или типы арматуры по ГОСТ 18242—72 по объему предъявляемой партии.

6.2—6.2.4. (Измененная редакция, Изм. № 1).

6.3. Периодические испытания

6.3.1. Испытания должны проводиться в последовательности и по программе, указанными в табл. 3.

Таблица 3

Группа испытаний	Вид испытания или проверки	Пункт	
		технических требований	методов испытаний
П—1	Испытание упаковки на прочность при транспортировании	3.18; 8.10; 8.11	7.25
	Проверка правильности упаковки	8.5; 8.6; 8.7; 8.8; 8.9	7.24
П—2	Проверка комплектности	5.1	7.26
	Проверка габаритных, установочных, присоединительных размеров, монтажа, массы, внешнего вида, качества сборки и отделки арматуры	2.3; 2.6; 3.2; 3.5; 3.6; 3.7	7.2; 7.5
	Проверка яркости световой поверхности арматуры или частоты мигания	3.3; 3.25	7.4; 7.28
	Проверка маркировки	3.22; 8.1	7.3
	Проверка электрической прочности изоляции в холодном состоянии	3.11.1; 3.11; 3.23	7.9
	Проверка сопротивления изоляции в нормальных условиях в холодном состоянии	3.12	7.10
П—3	Испытание на механическую выносливость	3.17	7.7
П—4	Испытание на виброустойчивость	3.18	7.20.1; 7.20.5
	Испытание на вибропрочность кратковременное	3.18	7.20.2; 7.20.5
	Испытание на ударную прочность	3.18	7.20.3; 7.20.5
	Испытание на ударную устойчивость	3.18	7.20.4; 7.20.5
	Проверка степени защиты	3.16	7.8
	Испытание на нагревание	3.13	7.11
	Испытание на теплоустойчивость при эксплуатации	3.2; 3.11.1; 3.12; 3.15; 3.19; 8.1	7.2; 7.3; 7.9; 7.10; 7.12
	Испытание на холодоустойчивость при эксплуатации	3.19; 8.5	7.14; 7.15
	Испытание на влагоустойчивость	3.11.2; 3.12; 3.19; 3.20; 3.26	7.19
П—5	Испытание трансформатора на стойкость при коротком замыкании	3.24; 3.26	7.27
П—6	Испытание на безотказность работы	3.21.1	7.21

Продолжение табл. 3

Группа испытаний	Вид испытания для проверки	Пункт	
		технических требований	методов испытаний
П-7	Испытание на долговечность	3.21.2	*
П-8	Испытание на сохраняемость	3.21.3	7.23

* Проверка проводится при испытании на сохраняемость.

Периодические испытания должны проводиться один раз в год по группам П-1 — П-5, один раз в два года по группе П-6; испытания по группам П-7 и П-8 проводятся при первых периодических испытаниях.

(Измененная редакция, Изм. № 1).

6.3.2. Типоисполнения арматуры, входящие в выборку, должны устанавливаться в стандартах или технических условиях на конкретные серии и типы арматуры и обеспечивать проверку параметров и характеристик всех исполнений арматуры.

6.3.3. По группе П-1 испытания проводят на одной единице транспортной тары с приемочным числом, равным нулю.

6.3.4. По группе П-2 проверяют всю выборку, предназначенную для проведения периодических испытаний по плану одноступенчатого нормального контроля по ГОСТ 18242—72 с приемочным числом $A_c=3$ и браковочным $Re=4$.

6.3.5. По группам П-3 — П-5 испытания проводят по плану двухступенчатого нормального контроля по ГОСТ 18242—72 на выборках по 6 шт. арматуры ($N_1=3$; $N_2=3$) для каждой группы с приемочными числами $A_{c1}=0$; $A_{c2}=1$ и браковочными $Re_1=2$; $Re_2=2$.

6.3.6. По группам П-6 и П-8 испытания проводят по плану одноступенчатого контроля на выборке, объем которой выбирается по табл. 4, при значениях:

приемочного числа $A_c=0$;

риска изготовителя $\alpha=0,1$;

риска потребителя $\beta=0,2$;

браковочного уровня вероятности безотказной работы P_B , равном выбранному по табл. 4.

Таблица 4

Значение вероятности безотказной работы	0,90	0,95	0,98
Объем выборки, шт.	13	32	80

При наличии более одного отказа испытания продолжают на основной выборке и дополнительной, определяемой для того же плана контроля и тех же значений α , β , P_d , что и для основной выборки, при приемочном числе $A_c=1$.

6.3.7. По группам П-7 и П-8 испытания проводят на одной выборке.

6.3.4—6.3.7. (Измененная редакция, Изм. № 1).

6.4. Типовые испытания

6.4.1. Типовые испытания должны проводиться для проверки соответствия арматуры требованиям настоящего стандарта при изменении конструкции, технологии, применяемых материалов, если эти изменения могут оказать влияние на качество арматуры.

Испытание проводят по группам П-1—П-3, П-5, П-6, П-8 табл. 3 и по группам, указанным в табл. 5.

6.4.2. Испытания проводят по группам на выборках по 6 шт. арматур с приемочным числом $A_c=0$ и браковочным числом $Re=1$.

6.4.1, 6.4.2. (Измененная редакция, Изм. № 1).

6.4.3. Объем испытаний должен определяться по согласованию изготовителя с потребителем в зависимости от степени возможного влияния предлагаемых изменений на качество выпускаемой арматуры.

По результатам испытаний принимают решение о возможности и целесообразности внесения изменений в техническую документацию и изготовление арматуры по измененной документации.

Протоколы типовых испытаний должны быть предъявлены потребителю по его требованию.

6.5. Для проверки потребителем соответствия качества арматуры, а также маркировки и упаковки требованиям настоящего стандарта должен применяться план контроля, указанный в настоящем стандарте.

Таблица 5

Группа испытаний	Вид испытаний или проверки	Пункт	
		технических требований	методов испытаний
Т-1	Проверка монтажа	2.3; 3.5; 3.6; 3.7	7.5
	Испытание резьбовых выводов на воздействие крутящего момента	3.8	7.6
Т-2	Испытание на виброустойчивость	3.18	7.20.1; 7.20.5

Группа испытаний	Вид испытания или проверки	Пункт	
		технических требований	методов испытаний
Т—2	Испытание на вибропрочность длительное	3.18	7.20.2; 7.20.5
	Испытание на ударную прочность	3.18	7.20.3; 7.20.5
	Испытание на ударную устойчивость	3.18	7.20.4; 7.20.5
	Проверка степени защиты	3.16	7.8
	Испытание на нагревание	3.13	7.11
	Испытание на теплоустойчивость при эксплуатации	3.2; 3.11; 3.12; 3.15; 3.19; 8.1	7.2; 7.3; 7.9; 7.10; 7.12
	Испытание на холодоустойчивость при эксплуатации	3.19; 8.5	7.14; 7.15
	Испытание на воздействие смены температур	3.19	7.16
	Испытание на воздействие инея с последующим его оттаиванием	3.19	7.17
	Испытание на влагуустойчивость длительное	3.11.2; 3.12; 3.19; 3.20	7.18

7. МЕТОДЫ ИСПЫТАНИЙ

7.1. Испытания арматуры проводят по ГОСТ 2933—83 и ГОСТ 16962—71, настоящему стандарту, стандартам или техническим условиям на конкретные серии и типы арматуры.

7.2. Проверку внешнего вида, качества сборки и отделки арматуры проводят визуально по ГОСТ 2933—83.

Проверку габаритных, установочных, присоединительных размеров и массы проводят в соответствии с ГОСТ 2933—83.

7.3. Проверку маркировки проводят в соответствии с ГОСТ 18620—86.

7.4. Яркость световой поверхности арматуры проверяют визуально при включении арматуры на напряжение 0,8 от номинального напряжения сети.

Прозрачность светофильтров проверяют визуально сравнением с контрольными образцами.

Арматура считается выдержавшей испытание, если соответствует требованиям п. 3.3.

7.5. Пробный монтаж арматуры проводят по ГОСТ 2933—83. Присоединение проводников методом пайки. Обозначение типа и мощности паяльника указывают в стандартах или технических условиях на конкретные серии или типы арматуры.

(Измененная редакция, Изм. № 1).

7.6. Испытание резьбовых выводов (контактных зажимов) арматуры на воздействие крутящего момента проводят по методу 113—1 ГОСТ 16962—71.

Арматура считается выдержавшей испытание, если не наблюдается проворачивания выводов в месте заделки и механических повреждений арматуры.

7.7. Испытание арматуры на механическую износостойкость проводят путем 200-кратной установки калибра с размерами, соответствующими размерам цоколя лампы.

Арматура считается выдержавшей испытание, если она после проведения испытания удовлетворяет требованиям п. 3.17.

7.8. Проверку степени защиты арматуры проводят по ГОСТ 14254—80.

7.9. Проверку электрической прочности изоляции проводят по ГОСТ 2933—83.

7.10. Проверку сопротивления изоляции проводят по ГОСТ 2933—83.

Арматура считается выдержавшей испытание, если сопротивление изоляции соответствует значениям, указанным в п. 3.12.

Рабочее напряжение омметра указывают в стандартах или технических условиях на конкретные серии или типы арматуры в зависимости от номинального напряжения арматуры.

7.11. Испытание на нагревание по ГОСТ 2933—83, при этом: испытание на нагревание проводят последовательно, устанавливая арматуру сначала на стальной панели, а затем в изоляционном кожухе, чтобы проверить ее номинальную мощность.

7.10, 7.11. (Измененная редакция, Изм. № 1).

7.11.1. Монтаж на стальной панели

Арматуру с зеленым светофильтром для испытания устанавливают на стальной панели толщиной 2 мм с матовым покрытием, с минимальными размерами А и А₁, соответствующими обязательному приложению 3.

Арматуру укомплектовывают источником света, соответствующим основному конструкторскому документу и, при необходимости, встроенными устройствами, такими как трансформаторы, сопротивления. Размеры проводов должны соответствовать указанным в п. 3.7.

Панель устанавливают вертикально на столе, а на арматуру подают ее номинальное напряжение. Длительность испытания зависит от достижения установившейся температуры.

7.11.2. Монтаж в изоляционном кожухе.

Испытания, указанные в п. 7.11, проводят при выполнении монтажа в кожухе из изоляционного материала, например, бумаги толщиной 2 мм с бакелитовым покрытием, причем лицевая по-

верхность кожуха имеет размеры стальной панели, а глубина составляет 110 мм.

Остальные условия испытания по п. 7.11.1.

7.11.1, 7.11.2. (Введены дополнительно, Изм. № 1).

7.12. Испытание на теплоустойчивость при эксплуатации проводят по методу 201—2 ГОСТ 16962—71 при верхнем значении рабочей температуры воздуха.

Арматуру устанавливают на панели (см. п. 7.11), подключают на напряжение 1,1 от номинального и выдерживают в течение 2 ч при заданной температуре.

По истечении указанного времени арматуру отключают, извлекают из камеры и выдерживают в течение 2 ч в нормальных климатических условиях, по истечении которых проводят проверку сопротивления изоляции, электрической прочности изоляции и внешний осмотр.

Арматура считается выдержавшей испытание, если удовлетворяет требованиям пп. 3.2; 3.11.1; 3.12; 3.15; 8.1.

(Измененная редакция, Изм. № 1).

7.13. Испытание на теплоустойчивость при температуре транспортирования и хранения проводят по методу 202—1 ГОСТ 16962—71.

Время выдержки арматуры при заданной температуре 2 ч.

После окончания испытаний арматуру выдерживают в нормальных климатических условиях 2 ч, затем проводят внешний осмотр и проверку сопротивления изоляции.

Арматура считается выдержавшей испытание, если удовлетворяет требованиям пп. 3.2; 3.11.1; 3.12; 3.15; 8.1.

7.14. Испытание на холодоустойчивость при эксплуатации проводят по методу 203—1 ГОСТ 16962—71.

Время выдержки при температуре испытания 2 ч с включенным на номинальное напряжение источником света.

После окончания испытания арматуру извлекают из камеры и дважды подвергают внешнему осмотру, сначала не позднее чем через 30 мин после окончания испытаний, затем по достижении ею установившейся температуры помещения.

Арматура считается выдержавшей испытание, если ее детали не имеют трещин, вздутий, коробления и отслаивания покрытий, видимых невооруженным глазом.

7.15. Испытание на холодоустойчивость при температуре транспортирования и хранения проводят по методу 204—1 ГОСТ 16962—71, совмещая его с испытанием по методу 203—1.

Время выдержки арматуры при заданной температуре 2 ч.

После окончания испытаний арматуру извлекают из камеры и дважды подвергают внешнему осмотру, сначала не позднее чем через 30 мин после окончания испытаний, затем по достижении ею установившейся температуры помещения.

Арматура считается выдержавшей испытание, если ее детали не имеют трещин, вздутий, коробления и отслаивания покрытий, видимых невооруженным глазом.

7.16. Испытание арматуры на воздействие смены температур проводят по методу 205—1 ГОСТ 16962—71, совмещая его с испытаниями на теплоустойчивость и холодоустойчивость.

7.17. Испытание арматуры на воздействие инея с последующим его оттаиванием проводят по методу 206—1 ГОСТ 16962—71. После извлечения из камеры арматуру включают в цепь переменного тока на номинальное напряжение арматуры и выдерживают под напряжением в течение 1 мин.

7.18. Испытание арматуры на влагоустойчивость длительное проводят по методу 207—1 или 207—2 ГОСТ 16962—71. Конкретный метод устанавливается в стандартах или технических условиях на конкретные серии и типы арматуры.

Арматура считается выдержавшей испытания, если в процессе и после окончания испытания удовлетворяет требованиям пп. 3.2; 3.11.2; 3.12.

7.19. Испытание арматуры на влагоустойчивость кратковременное проводят по методу 208—1 или 208—2 ГОСТ 16962—71. Конкретный метод устанавливают в стандартах или технических условиях на конкретные серии и типы арматуры, при этом допускается кратковременное испытание заменять длительным.

Арматура считается выдержавшей испытания, если в процессе и после испытания удовлетворяет требованиям пп. 3.2; 3.11.2; 3.12.

7.20. Испытание арматуры на механические воздействия проводят по ГОСТ 16962—71 с включенным источником света.

7.20.1. Испытание на виброустойчивость проводят по методу 102—1 ГОСТ 16962—71.

7.20.2. Испытание на вибропрочность длительное или кратковременное проводят по методу 103—1 ГОСТ 16962—71.

7.20.3. Испытание на ударную прочность проводят по методу 104—1 ГОСТ 16962—71.

7.20.4. Испытание на ударную устойчивость проводят по методу 105—1 ГОСТ 16962—71.

7.20.5. Арматура считается выдержавшей испытание, если во время испытания не было нарушения электрического контакта; при осмотре после испытания не обнаружено ослабления крепления сборочных единиц и деталей, а также трещин и сколов.

7.21. Испытание на безотказность проводят в течение времени t_1 , равному значению вероятности безотказной работы по п. 3.21.1.

Количество испытательных циклов — 5.

Длительность каждого испытательного цикла $t_1/5$.

Порядок проведения испытаний в одном испытательном цикле приведен в табл. 6.

Таблица 6

Виды проверок	Продолжительность испытаний, ч	Число установок лампы	Пункты	
			технических требований	методов испытаний
Испытание на нагревание	$\frac{t_1}{5}$ — 48	—	3.13	7.11
Проверка сопротивления изоляции	—	—	3.12	7.10
Испытание на механическую удароустойчивость	—	40	3.18	7.7
Испытание на влагоустойчивость	48	—	3.11.2 3.12 3.19 3.20	7.18
Проверка сопротивления изоляции	—	—	3.12	7.10

По окончании пятого цикла проводят проверку электрической прочности изоляции на соответствие требованию п. 3.11.2 по п. 7.9.

Критерии отказа: отклонение контролируемых параметров от норм, установленных в стандартах или технических условиях на конкретные серии или типы арматуры.

Критерии предельного состояния: незагорание лампы по причине поломки или повреждения деталей и сборочных единиц, потери контакта, пробоя или перекрытия по поверхности изоляции арматуры.

Отказ комплектующей лампы не является отказом арматуры, если имеется возможность ее замены.

(Измененная редакция, Изм. № 1).

7.22. (Исключен, Изм. № 1).

7.23. Испытание арматуры на сохраняемость проводится в условиях хранения, устанавливаемых в п. 8.13.

Продолжительность испытания на сохраняемость t_2 должна равняться среднему сроку сохраняемости, выбранному в соответствии с п. 3.21.3.

Испытания состоят из следующих этапов:

1) до начала испытания и через промежутки времени, равные $t_2/4$, проводится проверка внешнего вида и проверка сопротивления изоляции арматуры;

2) проводится испытание по группе П-6, а остальное время— в нормальных климатических условиях при включенной арматуре до парботки, дополняющей срок службы, после чего проводят проверку внешнего вида и сопротивления изоляции.

Критерии отказа — отклонение контролируемых параметров от норм, установленных в стандартах или технических условиях на конкретные серии или типы арматуры.

Критерии предельного состояния по п. 7.21.

(Измененная редакция, Изм. № 1).

7.24. Испытание упаковки проводят по ГОСТ 23216—78.

7.25. Испытания арматуры на прочность при транспортировании проводят по ГОСТ 23216—78 в транспортной таре.

После окончания испытаний на прочность при транспортировании проводится контроль упаковки и транспортной тары в объеме, предусмотренном ГОСТ 23216—78.

Арматура и упаковка считаются выдержавшими испытание, если упаковка соответствует требованиям ГОСТ 23216—78, а арматура не имеет механических повреждений, препятствующих нормальной работе и удовлетворяют требованиям п. 3.18.

7.26. Комплектность проверяют по ГОСТ 2933—83.

7.27. Испытание трансформатора на стойкость при коротком замыкании проводят при температуре окружающего воздуха 20°С.

Обмотку низкого напряжения замыкают перемычкой с пренебрежительно малым сопротивлением, а обмотку высокого напряжения включают на напряжении 1,1 от номинального напряжения сети и выдерживают под ним трансформатор в течение времени до установившегося теплового режима, но не менее 1 ч. Трансформатор считается выдержавшим испытание, если сопротивление изоляции между обмоткой низкого напряжения и корпусом не менее указанного в п. 3.26 и нормально функционирует с комплектным источником света.

7.28. Частоту мигания светосигнальной арматуры контролируют при помощи фотореле и миллисекундомера.

7.25—7.28. (Введены дополнительно, Изм. № 1).

8. МАРКИРОВКА, УПАКОВКА, ТРАНСПОРТИРОВАНИЕ И ХРАНЕНИЕ

8.1. Маркировку проводят по ГОСТ 18620—86 с указанием: товарного знака предприятия-изготовителя;

типа арматуры;

года изготовления или двух последних цифр года;

изображения государственного Знака качества по нормативно-технической документации, утвержденной в установленном порядке, для арматуры, которой присвоен государственный Знак качества.

Для малогабаритной арматуры указание типа не обязательно. Маркировка должна быть нанесена на корпус арматуры четкими нестирающимися знаками.

(Измененная редакция, Изм. № 1).

8.2. Способ маркировки должен быть указан в стандартах или технических условиях на конкретные серии или типы арматуры.

8.3. На транспортной таре и на упаковочном листе арматуры, которой присвоен государственный Знак качества, должно быть изображение государственного Знака качества.

8.4. Транспортная маркировка должна быть выполнена в соответствии с требованиями ГОСТ 14192—77 с нанесением манипуляционного знака «Осторожно, хрупкое». Транспортная маркировка должна наноситься непосредственно на боковую поверхность тары окраской или штампованием по трафарету.

8.5. Упаковка, транспортирование и хранение арматуры должны соответствовать ГОСТ 23216—78 и устанавливаться в стандартах или технических условиях на конкретные серии или типы арматуры.

8.6. На внутренней упаковке должна быть этикетка, на которой указывается:

- номинальное напряжение в вольтах;
- наименование и обозначение арматуры, код ОКП;
- общее количество арматуры во внутренней упаковке;
- дата выпуска;
- обозначение стандарта или технических условий на конкретную серию или тип арматуры.

8.7. Упакованная арматура должна быть уложена в ящики типов I, II—1 и II—2 по ГОСТ 2991—85. Предельная масса груза в транспортной упаковке не должна превышать 55 кг. Для предотвращения свободного перемещения и повреждения арматуры внутри ящика должно быть применено эластичное крепление с использованием бумаги, парафинированной по ГОСТ 9569—79.

8.8. Ящики должны быть выложены изнутри водонепроницаемой бумагой по ГОСТ 8828—75, беспокровным толем марки ТГ-350 по ГОСТ 10999—76 или пергамином по ГОСТ 2697—83. При упаковывании не допускается нарушения целостности водонепроницаемой обкладки ящика.

8.9. В каждый ящик должен быть вложен упаковочный лист, в котором указывается:

- товарный знак предприятия-изготовителя;
- наименование и обозначение арматуры;
- количество единиц упаковки;
- общее количество арматуры;

дата упаковки;

подпись упаковщика или штамп ОТК предприятия-изготовителя;

обозначение стандарта или технических условий на конкретную серию или тип арматуры.

Меняющиеся данные заполняют чернилами.

8.10. Арматура транспортируется всеми видами транспорта в крытых транспортных средствах с соблюдением правил перевозки грузов, действующих на соответствующих видах транспорта.

8.11. Транспортирование арматуры осуществляется мелкими отправками в универсальных контейнерах по ГОСТ 18477—79 во внутренней упаковке, а также на плоских деревянных поддонах по ГОСТ 9557—87. Транспортирование пакетами должно проводиться в соответствии с ГОСТ 21929—76.

8.12. Для обеспечения пакетирования транспортная тара должна иметь размеры, кратные размерам поддона.

Схема формирования пакетов должна указываться в стандартах или технических условиях на конкретные серии или типы арматуры.

8.13. Хранение арматуры должно соответствовать условиям хранения 2 (С) ГОСТ 15150—69 и проводиться на складах. Допустимый срок сохраняемости в указанных условиях — два года.

9. УКАЗАНИЯ ПО ЭКСПЛУАТАЦИИ

9.1. Монтаж и эксплуатация арматуры должны соответствовать ГОСТ 12.1.019—79.

9.2. Контактные поверхности жил проводников перед присоединением должны быть подготовлены в соответствии с требованиями ГОСТ 10434—82.

10. ГАРАНТИИ ИЗГОТОВИТЕЛЯ

10.1. Изготовитель гарантирует соответствие арматуры требованиям настоящего стандарта, стандартов или технических условий на конкретные серии и типы арматуры при соблюдении условий эксплуатации, хранения, транспортирования.

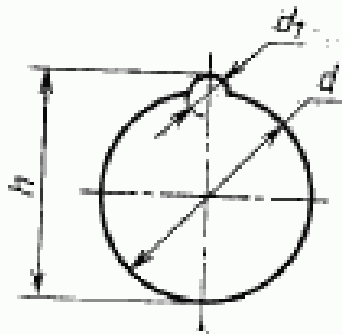
10.2. Гарантийный срок эксплуатации — 2 года со дня ввода в эксплуатацию.

ПОЯСНЕНИЯ К ТЕРМИНАМ, ПРИМЕНЯЕМЫМ В СТАНДАРТЕ

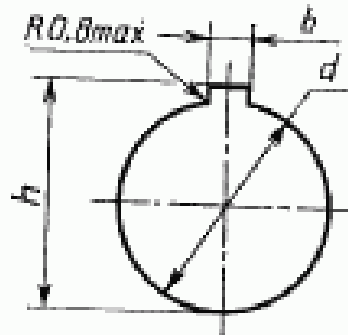
Термины	Пояснения
Световая поверхность	Поверхность арматуры, предназначенная для получения световой информации

РАЗМЕРЫ УСТАНОВОЧНЫХ ОТВЕРСТИЙ В ПАНЕЛИ

Исполнение 1



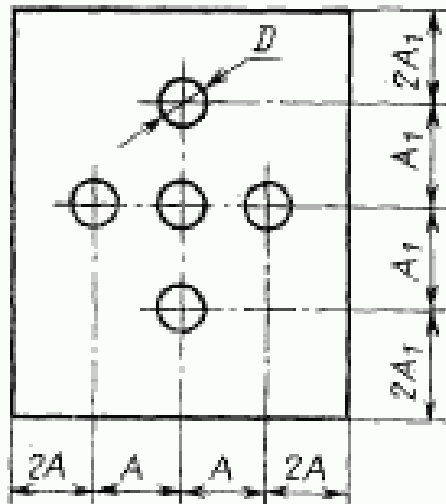
Исполнение 2



мм

Диаметр корпусной уста- новочной части	Диаметр, d		Высота, h		Исполни- ние 1	Исполни- ние 2
	Номина.	Пред. откл.	Номина.	Пред. откл.	$d_1^{+0,2}$	$b^{+0,2}$
8	8,2	0,2	9,5	0,2	—	—
10	10,2		11,5			
12	12,1		13,5			
16	16,2	0,4	17,5	0,4	3,0	—
22	22,5		24,3			
30	30,5		33,0			

РАСПОЛОЖЕНИЕ ОТВЕРСТИЙ ДЛЯ УСТАНОВКИ АРМАТУРЫ НА ПАНЕЛИ



мм						
Межцентровые расстояния	Размеры установочных отверстий					
	8,2	10,2	12,2	16,2	22,5	30,5
A	15	20	24	30	50	
A_1	20	30		50	65	

Примечания:

1. Допускается увеличение или уменьшение размеров A и A_1 с соблюдением ряда R_{10} по ГОСТ 6636—69.

2. Предельные отклонения размеров — по ГОСТ 14140—81.

Приложения 2, 3. (Измененная редакция, Изм. № 1).

ИНФОРМАЦИОННЫЕ ДАННЫЕ

1. РАЗРАБОТАН И ВНЕСЕН Министерством электротехнической промышленности СССР

ИСПОЛНИТЕЛИ

В. И. Кудин (руководитель темы); В. А. Косовцев; Ф. П. Чалый; С. М. Попов; Л. И. Окунева; В. И. Яковлева

2. УТВЕРЖДЕН И ВВЕДЕН В ДЕЙСТВИЕ Постановлением Государственного комитета СССР по стандартам от 30 декабря 1982 г. № 5306

3. В стандарт введен СТ МЭК 337—2С—77.
Стандарт полностью соответствует СТ МЭК 73—84.

4. ВЗАМЕН ГОСТ 10264—76

5. Периодичность проверки — 5 лет

6. ССЫЛОЧНЫЕ НОРМАТИВНО-ТЕХНИЧЕСКИЕ ДАННЫЕ

Обозначение НТД, на который дана ссылка	Номер пункта, подпункта, перечисления, приложения
ГОСТ 2.601—68	5.1
ГОСТ 12.1.019—79	9.1
ГОСТ 12.2.007.0—75	4.1; 4.3
ГОСТ 1491—80	3.7
ГОСТ 2697—83	8.8
ГОСТ 2933—83	7.1; 7.2; 7.5; 7.9; 7.10; 7.11; 7.26
ГОСТ 2991—85	8.7
ГОСТ 6636—69	Приложение 3
ГОСТ 6940—74	2.1.5
ГОСТ 8828—75	8.8
ГОСТ 9557—87	8.11
ГОСТ 9569—79	8.7
ГОСТ 10434—82	3.7; 9.2
ГОСТ 10999—76	8.8
ГОСТ 14140—81	Приложение 3
ГОСТ 14192—77	8.4
ГОСТ 14254—80	7.8
ГОСТ 14255—69	3.16
ГОСТ 15150—69	Вводная часть; 3.19; 8.13
ГОСТ 15543—70	3.19
ГОСТ 15963—79	3.1
ГОСТ 16962—71	7.1; 7.6; 7.12; 7.13; 7.14; 7.15; 7.16; 7.17; 7.18; 7.19; 7.20; 7.20.1; 7.20.2; 7.20.3; 7.20.4
ГОСТ 17100—79	2.1.5
ГОСТ 17412—72	3.1
ГОСТ 17516—72	3.18
ГОСТ 18242—72	6.2.1; 6.2.2; 6.2.3; 6.2.4; 6.3.4; 6.3.5

Обозначение НТД, на который дана ссылка	Номер пункта, подпункта, перечисления, приложения
ГОСТ 18477—79	8.11
ГОСТ 18620—86	7.3; 8.1
ГОСТ 21128—83	3.22
ГОСТ 21929—76	8.11
ГОСТ 23216—78	7.24; 7.25; 8.5
ГОСТ 24682—81	3.1
ГОСТ 25671—83	3.7

7. Срок действия продлен до 01.01.94 Постановлением Госстандарта СССР от 12.04.88 № 1027.
8. Переиздание [май 1988 г.] с Изменением № 1, утвержденным в апреле 1988 г. (МУС 7—88).

Редактор *С. И. Бобарькин*
Технический редактор *Э. В. Митяй*
Корректор *С. И. Ковалева*

Слито в наб. 08.08.88 Подп. и печ. 18.08.88 1,78 усл. п. л. 1,73 усл. кр.-отт. 1,53 уч.-изд. л.
Тираж 6000 Цена 10 коп.

Ордена «Знак Почета» Издательство стандартов, 123840, Москва, ГСП,
Новопесковский пер., д. 3.

Вильнюсская типография Издательства стандартов, ул. Дарюс и Гирено, 59. Зак. 2086.

Величина	Единица		
	Наименование	Обозначение	
		международное	русское

ОСНОВНЫЕ ЕДИНИЦЫ СИ

Длина	метр	m	м
Масса	килограмм	kg	кг
Время	секунда	s	с
Сила электрического тока	ампер	A	А
Термодинамическая температура	кельвин	K	К
Количество вещества	моль	mol	моль
Сила света	кандела	cd	кд

ДОПОЛНИТЕЛЬНЫЕ ЕДИНИЦЫ СИ

Плоский угол	радиан	rad	рад
Телесный угол	стерадиан	sr	ср

ПРОИЗВОДНЫЕ ЕДИНИЦЫ СИ, ИМЕЮЩИЕ СПЕЦИАЛЬНЫЕ НАИМЕНОВАНИЯ

Величина	Единица			Выражение через основные и дополнительные единицы СИ
	Наименование	Обозначение		
		международное	русское	
Частота	герц	Hz	Гц	s^{-1}
Сила	ньютон	N	Н	$m \cdot kg \cdot s^{-2}$
Давление	паскаль	Pa	Па	$m^{-1} \cdot kg \cdot s^{-2}$
Энергия	джоуль	J	Дж	$m^2 \cdot kg \cdot s^{-2}$
Мощность	ватт	W	Вт	$m^2 \cdot kg \cdot s^{-3}$
Количество электричества	кулон	C	Кл	$s \cdot A$
Электрическое напряжение	вольт	V	В	$m^2 \cdot kg \cdot s^{-2} \cdot A^{-1}$
Электрическая емкость	фарад	F	Ф	$m^{-2} \cdot kg^{-1} \cdot s^4 \cdot A^2$
Электрическое сопротивление	ом	Ω	Ом	$m^2 \cdot kg \cdot s^{-2} \cdot A^{-2}$
Электрическая проводимость	сименс	S	См	$m^{-2} \cdot kg^{-1} \cdot s^2 \cdot A^2$
Поток магнитной индукции	вебер	Wb	Вб	$m^2 \cdot kg \cdot s^{-2} \cdot A^{-1}$
Магнитная индукция	тесла	T	Тл	$kg \cdot s^{-2} \cdot A^{-1}$
Индуктивность	генри	H	Гн	$m^2 \cdot kg \cdot s^{-2} \cdot A^{-2}$
Световой поток	люмен	lm	лм	кд · ср
Освещенность	люкс	lx	лк	$m^{-2} \cdot кд \cdot ср$
Активность радионуклида	беккерель	Bq	Бк	s^{-1}
Поглощенная доза ионизирующего излучения	грей	Gy	Гр	$m^2 \cdot s^{-2}$
Эквивалентная доза излучения	зиверт	Sv	Зв	$m^2 \cdot s^{-2}$