



ГОСУДАРСТВЕННЫЙ СТАНДАРТ
СОЮЗА ССР

**ОБОЙМЫ И ВСТАВКИ ДЛЯ КРЕПЛЕНИЯ
ПРИНАДЛЕЖНОСТЕЙ
НА ФОТОАППАРАТАХ**

КОНСТРУКЦИЯ

ГОСТ 10313—87

Издание официальное



ГОСУДАРСТВЕННЫЙ КОМИТЕТ СССР ПО СТАНДАРТАМ
Москва



ГОСТ 10313-87, Обоймы и вставки для крепления принадлежностей на фотоаппаратах. Конструкция
Still picture camera. Accessory shoes and accessory feet. Design

**ОБОЙМЫ И ВСТАВКИ ДЛЯ КРЕПЛЕНИЯ
ПРИНАДЛЕЖНОСТЕЙ НА ФОТОАППАРАТАХ**

Конструкция

ГОСТ

10313—87

Still picture camera accessory shoes
and accessory feet. Design

ОКП 41 4600

Дата введения 01.01.89

Несоблюдение стандарта преследуется по закону

Настоящий стандарт распространяется на обоймы фотоаппаратов, предназначенные для крепления съемных принадлежностей на корпусе фотоаппарата, и вставки, являющиеся основанием съемных принадлежностей (ламп-вспышек, видоискателей, дальномеров), вставляемые в обоймы.

Стандарт не распространяется на обоймы, вставки и принадлежности специальных фотоаппаратов (медицинских, для астрономии).

Термины, применяемые в настоящем стандарте, и их пояснения приведены в приложении 1.

1. Обоймы и вставки следует изготовлять исполнений:

СБ — без электрического контакта (соединение бесконтактное, черт. 1);

СК — с электрическим контактом (соединение контактное, черт. 2);

СКУ — с центральным электрическим контактом и дополнительными управляющими контактами (контакт готовности лампы-вспышки, контакт управления экспозицией и др.).

Примечание. Конструкцию соединения СКУ устанавливают с 01.01.90 в зависимости от принятой системы управления экспозицией.

Принципиальная схема соединения СКУ приведена в приложении 2.

Издание официальное

Перепечатка воспрещена

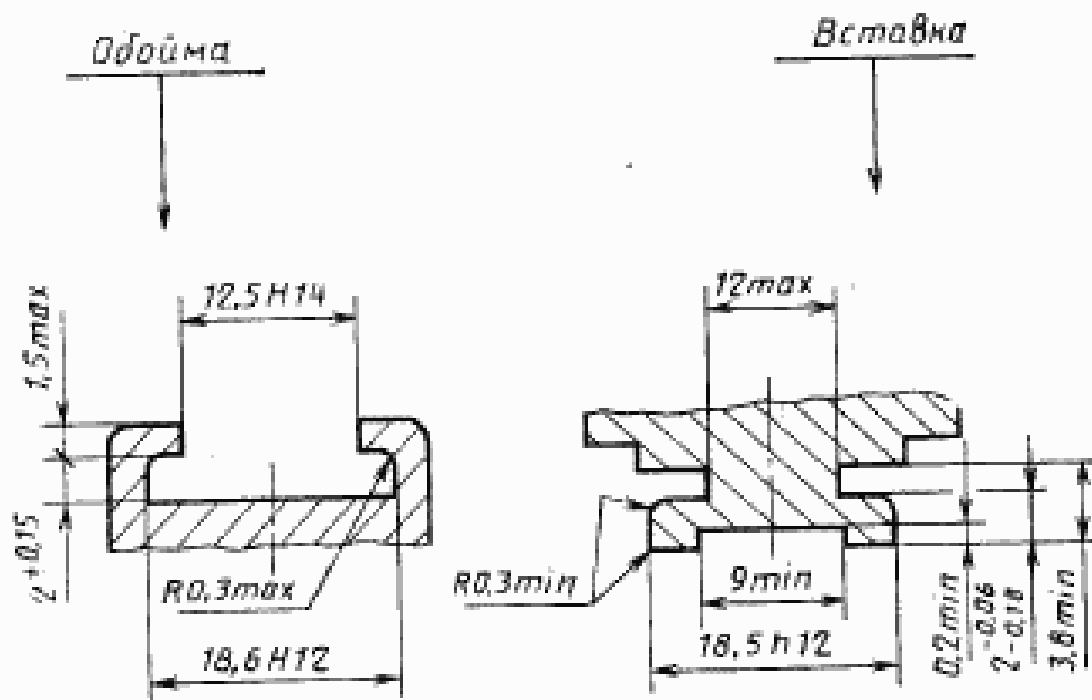
© Издательство стандартов, 1988

2. Присоединительные размеры обоймы и вставки должны соответствовать указанным на черт. 1 и 2.

Требования черт. 2 не распространяются на изделия, опытные образцы которых утверждены до 01.01.80.

Примечание. Размеры $2^{+0,15}$ и $2_{-0,18}^{-0,06}$ на черт. 1 указаны соответственно для обойм и вставок до установления дополнительных устройств, обеспечивающих повышение надежности соединения вставки.

Соединение бесконтактное (СБ)



Черт. 1

3. Длина направляющих соединения СБ должна быть: для обоймы — $16_{-2,0}^{+3,0}$, для вставки — 16 min.

4. Допуски симметричности паза обоймы, определяемого размером 12,5H14 (черт. 1, 2) относительно поверхности, определяемой размером 18,6H12, а также паза вставки, определяемого размером 12 max, относительно поверхности, определяемой размером 18,5h12, должны быть 0,2 мм.

Допуски симметричности отверстия $\varnothing 3,5_{-0,2}$ (черт. 2) относительно поверхности, определяемой размером 18,5h12, и отверстия $\varnothing 4$ min относительно поверхности, определяемой размером 18,6H12, должны быть 0,2 мм.

Примеры условных обозначений
Соединение бесконтактное обоймы и вставки:

СБ ГОСТ 10313—87

Соединение контактное обоймы и вставки:

СК ГОСТ 10313—87

Соединение контактное обоймы и вставки с управляющими контактами:

СКУ ГОСТ 10313—87

5. Обоймы и вставки изготовляют в соответствии с требованиями настоящего стандарта по чертежам, утвержденным в установленном порядке.

6. В конце направляющих обоймы должен быть предусмотрен упор, ограничивающий продольное движение вставки.

7. Обойма должна плотно удерживать вставку с помощью пружины или другого устройства.

8. Обойма и детали для крепления должны быть жесткими и должны выдерживать без остаточных деформаций воздействие изгибающего момента, равное не менее $0,4 \text{ Н} \cdot \text{м}$.

9. Шероховатость обработанных сопрягаемых поверхностей не должна быть более $Ra 2,5 \text{ мкм}$ на базовой длине $0,8 \text{ мм}$ по ГОСТ 2789—73.

10. Поверхности обойм, вставок и деталей их крепления следует изготовлять из коррозионностойких материалов или иметь защитные антикоррозионные покрытия.

11. Вставка с электрическим контактом должна иметь симметричные контактные пружины силой не менее 1 Н или другие устройства, обеспечивающие электрический контакт с массой обоймы. Поверхности В вставки, на которых располагают контактные пружины, и соответствующие контактирующие поверхности Г обоймы показаны на черт. 2.

12. Контакт вставки должен находиться под действием пружины и иметь возможность утапливаться до поверхности поднутрения.

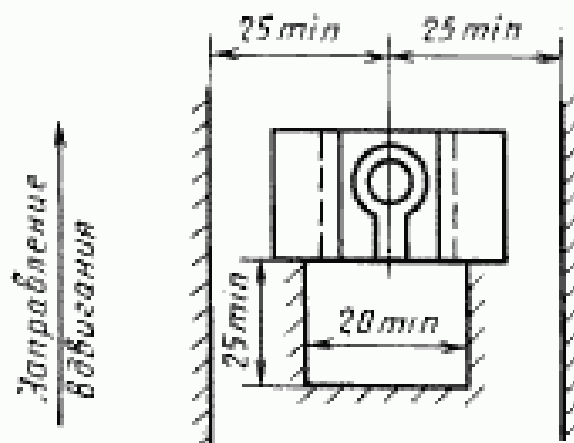
13. Сопротивление изоляции должно быть не менее 30 МОм в условиях измерения при температуре от 0 до 40°C и относительной влажности воздуха от 40 до 85% .

14. Конструкция обоймы и вставки и пространство на фотоаппарате вокруг обоймы должны обеспечивать легкую и беспрепятственную установку съемных принадлежностей.

На фотоаппарате не должно быть выступающих частей:

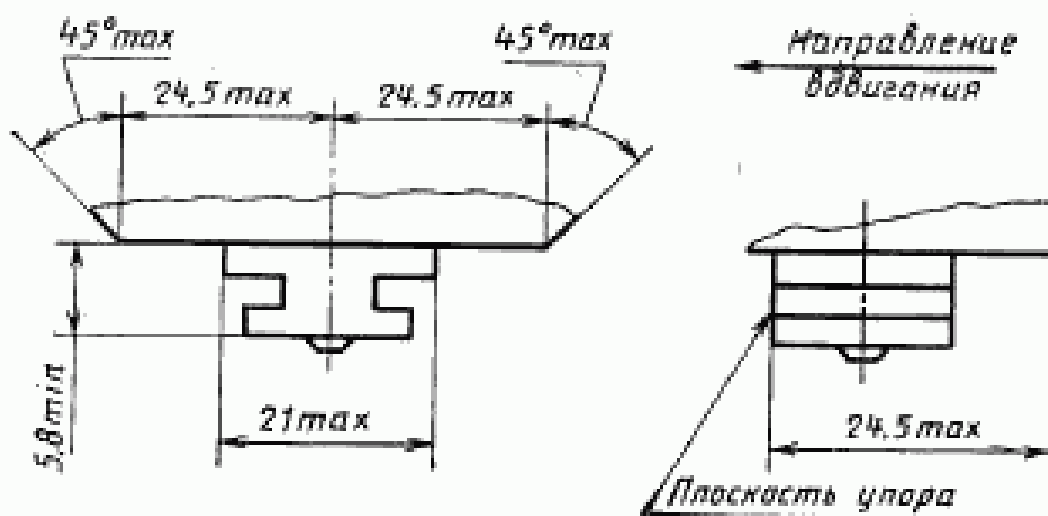
в зоне, ограниченной размерами $20 \text{ мм} \times 25 \text{ мм}$ (черт. 3), выше нижней поверхности Б (см. черт. 2) обоймы;

Расположение на фотоаппарате зоны, свободной от выступающих частей



Черт. 3

Расположение на вставке зоны, свободной от выступающих частей



Черт. 4

ПРИЛОЖЕНИЕ 1

Справочное

ТЕРМИНЫ, ПРИМЕНЯЕМЫЕ В НАСТОЯЩЕМ СТАНДАРТЕ,
И ИХ ПОЯСНЕНИЯ

1. Обойма — устройство на фотоаппарате для крепления съемных принадлежностей (лампы-вспышек, видискателей, дальномера).

2. Вставка — основание съемной принадлежности, с помощью которой последнюю устанавливают на корпусе фотоаппарата.

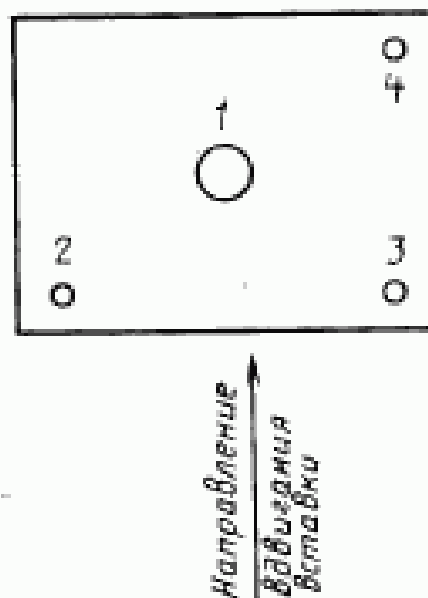
3. Соединение бесконтактное — механическое соединение лампы-вспышки с фотоаппаратом, электрический контакт между которыми осуществляют с помощью кабеля вне этого соединения.

4. Соединение контактное — механическое соединение лампы-вспышки с фотоаппаратом, электрический контакт между которыми осуществляют автоматически в месте соединения.

ПРИЛОЖЕНИЕ 2

Рекомендуемое

ПРИНЦИПИАЛЬНАЯ СХЕМА СОЕДИНЕНИЯ СКУ



1 — центральный контакт (синхроконтакт); 2 — контакт готовности лампы-вспышки (однократный зарядки); 3 — контакт управления экспозицией (длительность вспышки); 4 — монитор-контакт (контакт, определяющий возможность автоматического управления экспозицией)

Черт. 5

ИНФОРМАЦИОННЫЕ ДАННЫЕ

1. ИСПОЛНИТЕЛИ

Е. А. Иозеп, канд. техн. наук; В. И. Беликов; Н. И. Майкова;
В. А. Федоров

2. УТВЕРЖДЕН И ВВЕДЕН В ДЕЙСТВИЕ Постановлением
Государственного комитета СССР по стандартам от 21.12.87
№ 4743

3. Срок проверки — 1991 г.; периодичность проверки — 5 лет.

4. В стандарт введен международный стандарт ИСО 518—77.

5. ВЗАМЕН ГОСТ 10313—71.

6. ССЫЛОЧНЫЕ НОРМАТИВНО-ТЕХНИЧЕСКИЕ ДОКУМЕНТЫ

Обозначение НТД, на который дана ссылка	Номер пункта
ГОСТ 2789—73	9

Редактор *Т. С. Шенко*
Технический редактор *И. Н. Дубина*
Корректор *В. И. Варенцова*

Сдано в наб. 13.01.88 Подп. в печ. 18.03.88 0,5 усл. ш. л. 0,5 усл. кр.-лст. 0,39 уч.-изд. л.
Тираж 5 000 Цена 3 коп.

Ордена «Знак Почета» Издательство стандартов, 123840, Москва, ГСП, Новопресненский пер., 3
Тиз. «Московский печатник», Москва, Лялин пер., 6. Зак. 1947