

МАТЕРИАЛЫ ВОРСОВЫЕ

МЕТОД ОПРЕДЕЛЕНИЯ НЕСМИНАЕМОСТИ ВОРСА

Издание официальное

БЗ 6—98

ИПК ИЗДАТЕЛЬСТВО СТАНДАРТОВ
Москва

М Е Ж Г О С У Д А Р С Т В Е Н Н Ы Й С Т А Н Д А Р Т**МАТЕРИАЛЫ ВОРСОВЫЕ****Метод определения несминаемости ворса**Pile textiles. Method for determination of pile
crease resistance**ГОСТ
10406—81**Дата введения **01.07.82**

Настоящий стандарт распространяется на тканый, трикотажный и нетканый искусственный мех и ворсовые ткани из натуральных, химических нитей и пряжи и устанавливает метод определения несминаемости ворса.

Стандарт не распространяется на шерстяные ворсовые ткани и изделия из них, ковры и ковровые изделия.

Сущность метода заключается в определении отношения величины толщины материала после смятия и отдыха к величине исходной толщины материала.

Стандарт предназначен для исследовательских испытаний и разработки нового ассортимента.
(Измененная редакция, Изм. № 1).

1. МЕТОД ОТБОРА ПРОБ

1.1. Отбор проб проводят:

для ворсовых тканей и тканого искусственного меха — по ГОСТ 20566;

для трикотажного искусственного меха — по ГОСТ 8844;

для нетканого искусственного меха — по ГОСТ 13587;

для ворсовых тканей и искусственного меха, вырабатываемых по госзаказу — по ГОСТ 21768.

(Измененная редакция, Изм. № 1).

1.2. Для определения несминаемости ворса из разных мест по длине и ширине точечной пробы вырезают пять элементарных проб размером 55 × 55 мм на расстоянии не менее 10 см от края.

2. АППАРАТУРА

2.1. Для проведения испытаний применяют:

прибор ПОНВ (см. черт.) с набором съемных пластин;

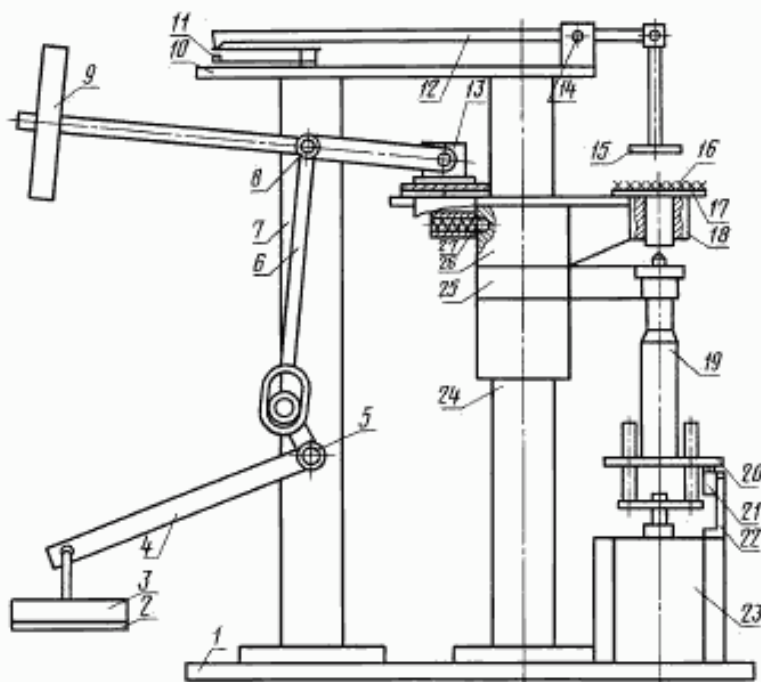
секундомер по ТУ 25—1819.0021, ТУ 25—1894.003.

Издание официальное

Перепечатка воспрещена

© Издательство стандартов, 1981
© ИПК Издательство стандартов, 1999
Переиздание с Изменениями

Прибор для определения устойчивости ворса к смятию



1 — основание; 2 — площадка для груза; 3 — груз; 4, 6 — рычаги; 5, 8, 14 — оси; 7 — стойка; 9 — противовес; 10, 13 — пластины; 11 — контакт; 12 — рычаг; 15 — игла; 16 — элементарная проба; 17 — площадка для элементарных проб; 18 — втулка; 19 — микрометрический винт; 20 — диск; 21 — микропереключатель; 22, 25, 26 — кронштейны; 23 — электродвигатель; 24 — стойка; 27 — ступор.

(Измененная редакция, Изм. № 2).

3. ПОДГОТОВКА К ИСПЫТАНИЮ

3.1. Пробы выдерживают в климатических условиях по ГОСТ 10681.

(Измененная редакция, Изм. № 2).

3.2. Продолжительность выдерживания проб должна соответствовать указанной в таблице.

Наименование ткани	Продолжительность выдерживания, ч, не менее
1. Ткани из синтетических нитей	3
2. Ткани из ацетатных и триацетатных нитей	8
3. Ткани из натурального шелка, шелковой пряжи	10
4. Ткани из вискозных нитей	24
5. Ткани из хлопчатобумажной пряжи в утке	24
6. Ворсовые ткани, содержащие хлопчатобумажную пряжу	24

(Введен дополнительно, Изм. № 2).

4. ПРОВЕДЕНИЕ ИСПЫТАНИЯ

4.1. Поворотом кронштейна 26 подводят одну из площадок для элементарной пробы 17 со съемной пластиной под шуп 15, затем включают электродвигатель, который вращает микрометрический винт 19 вверх до замыкания контакта 11, поставив микропереключатель 21 в положение «Измерение». Количество съемных пластин и шупов устанавливают на прибор в зависимости от высоты ворса испытуемого ворсового материала:

для ворсовых материалов с высотой ворса от 1,5 до 20 мм — одна пластина и длинный шуп;

для ворсовых материалов с высотой ворса от 20 до 45 мм — три пластины и короткий шуп.

Микрометрический винт, упираясь в площадку для пробы, перемещает ее в направляющей втулке 18 вверх. В момент останова площадки для элементарной пробы записывают относительный нуль прибора h_0 по показанию шкалы микрометрического винта с погрешностью не более 0,01 мм.

4.2. Поставив микропереключатель в положение «Вниз», опускают микрометрический винт вниз и на площадку для элементарной пробы помещают элементарную пробу.

4.3. Включают электродвигатель, поставив микропереключатель в положение «Измерение». Микрометрический винт поднимает площадку для элементарной пробы вверх до соприкосновения элементарной пробы со шупом. В момент останова по шкале микрометрического винта записывают значение толщины пробы h_1 с погрешностью не более 0,01 мм. Определение толщины элементарной пробы проводят с учетом толщины съемных пластин. Если пластину снимают с площадки, то ее толщину прибавляют к показаниям микрометра.

4.4. Опускают микрометрический винт вниз, поставив микропереключатель в положение «Вниз». Поворотом кронштейна 26 подводят площадку с элементарной пробой под пластину.

4.1—4.4. (Измененная редакция, Изм. № 1, 2).

4.5. Пластины опускают на элементарную пробу, нагружают ее, устанавливая на площадку для груза 2 груз массой 2 кг, и выдерживают под нагрузкой 15 мин. При этом давление должно быть 98,066 кПа (1 кгс/см²). Затем нагрузку снимают.

4.6. После снятия нагрузки поворотом кронштейна 26 подводят элементарную пробу под шуп.

4.7. Через 5 мин после снятия нагрузки проводят измерение толщины элементарной пробы, для чего поднимают площадку 17 с элементарной пробой 16 до соприкосновения со шупом 15. В момент останова микрометрического винта записывают величину толщины элементарной пробы h_2 с погрешностью не более 0,01 мм.

4.8. Опускают микрометрический винт и снимают элементарную пробу.

4.9. Для ускорения проведения испытания измерение показаний по шкале микрометрического винта h_0 и h_1 следующей элементарной пробы проводят во время нахождения предыдущей под нагрузкой, а нагружение этой элементарной пробы — после освобождения узла смятия.

4.5—4.9. (Измененная редакция, Изм. № 2).

5. ОБРАБОТКА РЕЗУЛЬТАТОВ

5.1. Несминаемость ворса X , %, вычисляют по формуле

$$X = \frac{h_2 - h_0}{h_1 - h_0} \cdot 100,$$

где h_1 — толщина элементарной пробы до смятия, мм;

h_2 — толщина элементарной пробы после смятия и отдыха, мм;

h_0 — относительный нуль прибора, мм.

(Измененная редакция, Изм. № 1).

5.2. Несминаемость ворса точечной пробы вычисляют как среднее арифметическое результатов измерений элементарных проб.

5.3. За результат испытания принимают среднее арифметическое результатов испытаний всех испытанных элементарных проб.

Вычисление производят с точностью до 0,1 % и округляют до 1,0 %.

(Измененная редакция, Изм. № 1).

ИНФОРМАЦИОННЫЕ ДАННЫЕ

1. РАЗРАБОТАН И ВНЕСЕН Министерством легкой промышленности СССР

РАЗРАБОТЧИКИ

И.А. Дмитриева, Б.А. Марков, А.С. Семенова, Н.В. Юдицкая, Л.Р. Асташова

2. УТВЕРЖДЕН И ВВЕДЕН В ДЕЙСТВИЕ Постановлением Государственного комитета СССР по стандартам от 13.11.81 № 4928

3. ВЗАМЕН ГОСТ 10406—63

4. ССЫЛОЧНЫЕ НОРМАТИВНО-ТЕХНИЧЕСКИЕ ДОКУМЕНТЫ

Обозначение НТД, на который дана ссылка	Номер пункта	Обозначение НТД, на который дана ссылка	Номер пункта
ГОСТ 8844—75	1.1	ГОСТ 21768—76	1.1
ГОСТ 10681—75	3.1	ТУ 25—1819.0021—90	2.1
ГОСТ 13587—77	1.1	ТУ 25—1894.003—90	2.1
ГОСТ 20566—75	1.1		

5. Ограничение срока действия снято по протоколу № 4—93 Межгосударственного Совета по стандартизации, метрологии и сертификации (ИУС 4—94)

6. ПЕРЕИЗДАНИЕ (декабрь 1998 г.) с Изменениями № 1, 2, утвержденными в июле 1985 г., феврале 1989 г. (ИУС 11—84, 5—89)

Редактор *Т.П. Шакина*
Технический редактор *Л.А. Кузнецова*
Корректор *Н.И. Гавришук*
Компьютерная верстка *В.И. Грищенко*

Изд. лиц. № 021007 от 10.08.95.

Сдано в набор 25.01.99.

Подписано в печать 15.02.99.

Усл. печ. л. 0,93.

Уч.-изд. л. 0,45.

Тираж 118 экз.

С 2006.

Зак. 118.

ИПК Издательство стандартов, 107076, Москва, Колодезный пер., 14.

Набрано в Издательстве на ПЭВМ

Филиал ИПК Издательство стандартов — тип. "Московский печатник", Москва, Лялин пер., 6.

Плр № 080102.