

**ОБОДЬЯ КОЛЕС НЕРАЗБОРНЫЕ  
ТРАКТОРОВ, САМОХОДНЫХ ШАССИ,  
СЕЛЬСКОХОЗЯЙСТВЕННЫХ МАШИН,  
ТРАКТОРНЫХ ПРИЦЕПОВ  
И ПОЛУПРИЦЕПОВ**

**ТЕХНИЧЕСКИЕ УСЛОВИЯ**

Издание официальное

**ИПК ИЗДАТЕЛЬСТВО СТАНДАРТОВ  
Москва**

**М Е Ж Г О С У Д А Р С Т В Е Н Н Ы Й   С Т А Н Д А Р Т****ОБОДЬЯ КОЛЕС НЕРАЗБОРНЫЕ ТРАКТОРОВ,  
САМОХОДНЫХ ШАССИ, СЕЛЬСКОХОЗЯЙСТВЕННЫХ  
МАШИН, ТРАКТОРНЫХ ПРИЦЕПОВ И ПОЛУПРИЦЕПОВ****ГОСТ  
10410—82****Технические условия**

Undismountable wheel rims for tractors selfpropelled tool  
carriers agricultural machines tractor trailers and semitrailers.  
Specifications

**Взамен  
ГОСТ 10410—74**МКС 43.040.50  
ОКП 47 6300Дата введения **01.01.84**

Настоящий стандарт распространяется на неразборные ободья колес с пневматическими шинами постоянного давления, предназначенные для тракторов, самоходных шасси, сельскохозяйственных машин, тракторных прицепов и полуприцепов.

Настоящий стандарт полностью соответствует СТ СЭВ 1447—78.

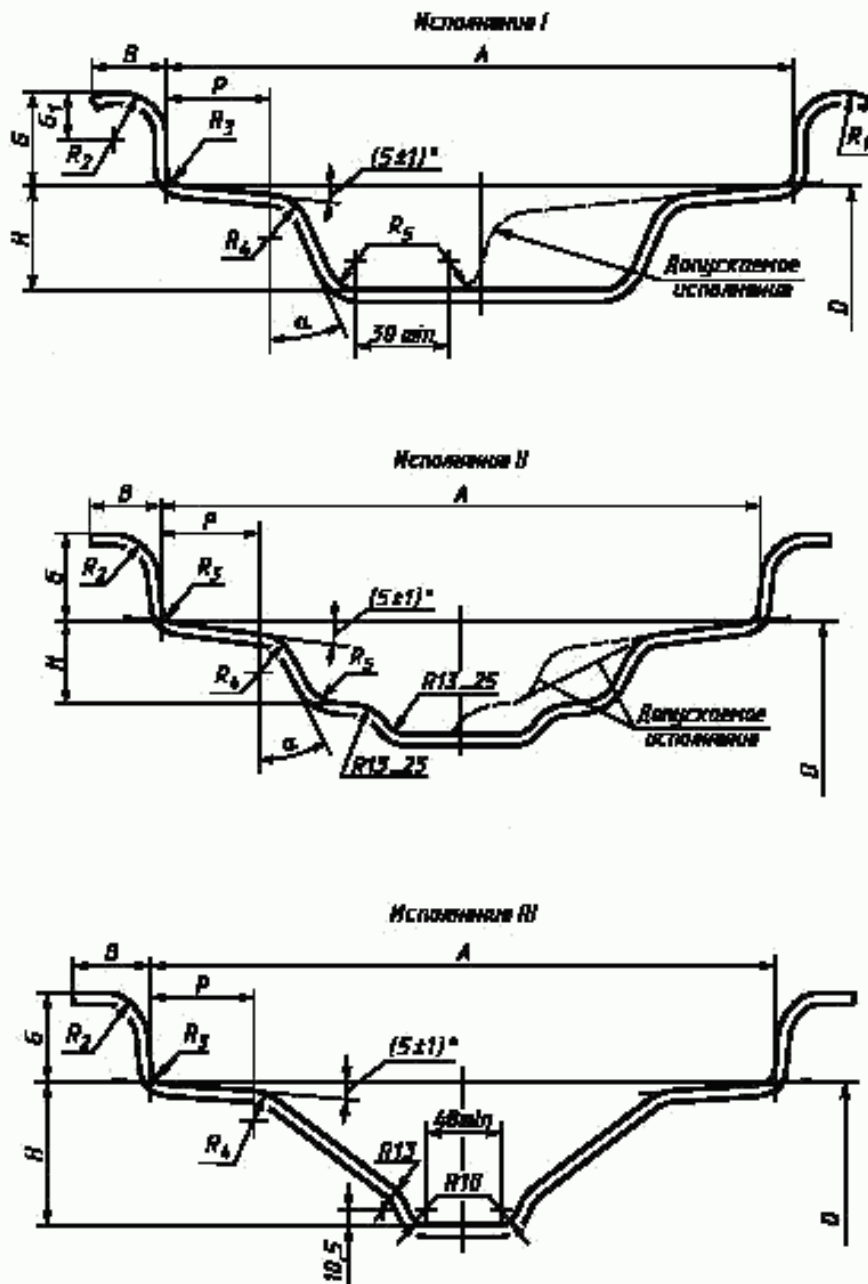
**1. ОСНОВНЫЕ РАЗМЕРЫ ОБОДЬЕВ, КОНТРОЛЬНЫХ КОЛЕЦ  
И ОТВЕРСТИЙ ДЛЯ ВЕНТИЛЕЙ**

1.1. Размеры профилей ободьев и их обозначения должны соответствовать указанным на черт. 1 и в табл. 1.

Издание официальное

Перепечатка воспрещена

© Издательство стандартов, 1982  
© ИПК Издательство стандартов, 2003



Черт. 1

Таблица 1

мм

Условное обозначение профиля обода	Вариант исполнения профиля	Ширина А		Закраина					Полка		Ручей					
		Но-мин.	Пред. откл.	G (пред. откл. +1,2 -0,4)	G <sub>1</sub>	R <sub>1</sub> (пред. откл. ±1)	R <sub>2</sub> (пред. откл. ±1)	B, не менее	P, не менее	R <sub>3</sub> , не более		R <sub>4</sub> (пред. откл. ±1)	H, не менее	R <sub>5</sub> (пред. откл. ±1)	α	
										при толщине металла до 4,0	св. 4,0					
4,50E	I	114,0	±1,5	20,0	13,5	8,5	14,0	14,0	18,5	6,4; 8,4***	13,0	24,0	6,5	20°		
5,50F		140,0		22,0	14,5	10,0	15,5		11,0						24,0	
6,00F		152,0		22,0	14,5	10,0	15,5		27,0						24,0	
W6		152,4	±2,4	22,2	—	—	9,5	12,0	24,0			10,0	13,0	22,0	11,0	10°
W7		177,8														
W8		203,2														
DW8		II и III														
W9		I														
DW9	II															
W10	I															
DW10	II и III															
W11	I	279,4	±2,4	25,4	—	—	11,0	12,0	27,0	10,0	22,0	11,0	20°			
DW11	II															
W12	I															
DW12	II															
W13	I															
DW13	II															
W14L	I															
DW14L	II															
DW14	II	355,6	±4,7	25,4	—	—	14,0	37,0	10,0	15,0	28,0	14,3	20°			
W15L	I															
W16L	I															
DW16	II															
DW18	II															
DW20	II															
DW24	II															
DW25	II															
DW27	II	635,8	±6,4	28,6	—	—	15,0	41,3; 37,0**	10,0	15,0	28,0; 38,0**	14,3; 25,0*	20°			
W13	I															
DW13	II															
W14L	I															
DW14L	II															
DW14	II															
W15L	I															
W16L	I															
DW16	II															
DW18	II															
DW20	II															
DW24	II															
DW25	II															
DW27	II															

\* При толщине металла обода свыше 4,0 мм.

\*\* При новом проектировании не применять.

\*\*\* Для нового проектирования.

\*4 +1,6  
-0,8

Примечания:

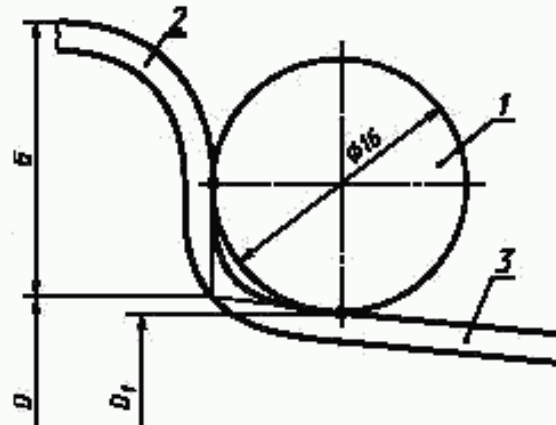
1. Буквы W и DW в обозначениях характеризуют конфигурацию профиля обода.

2. Буквы E, F и L в обозначениях профиля обода характеризуют комплекс размеров бортовой закраины.

(Измененная редакция, Изм. № 3).

## С. 4 ГОСТ 10410—82

1.2. Номинальные диаметры ободьев и контрольных колец для измерительной рулетки должны соответствовать указанным на черт. 2 и в табл. 2.



1 — шарик измерительной рулетки; 2 — бортовая закраина обода; 3 — посадочная полка обода

Черт. 2

Таблица 2

мм.

Условное обозначение диаметра обода	Номинальный диаметр обода $D$	Контрольное кольцо	
		$D_1$	Длина окружности $\pi \cdot D_1$ (пред. откл. $\pm 1,2$ )
16	405,6	404,26	1270,0
20	512,8	511,46	1606,8
24	614,4	613,06	1926,0
26	665,2	663,86	2085,6
28	716,0	714,66	2245,2
30	766,8	765,46	2404,8
32	817,6	816,26	2564,4
34	868,4	867,06	2723,9
36	919,2	917,86	2883,5
38	970,0	968,66	3043,1
42	1071,6	1070,26	3362,3

1.3. Условное обозначение обода должно состоять из условного обозначения профиля, обозначения диаметра обода, обозначения настоящего стандарта.

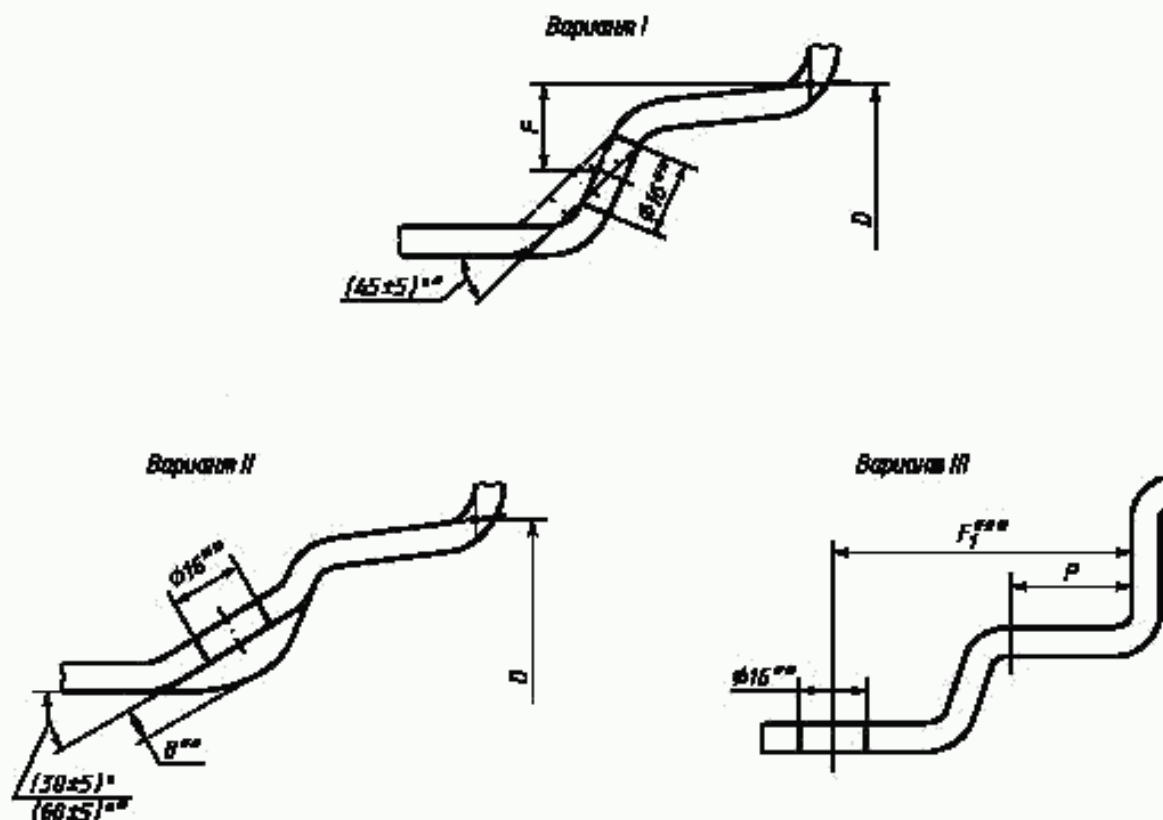
Пример условного обозначения обода:

*W7—20 ГОСТ 10410—82*

1.4. Расположение и размеры отверстий для вентиля в ободьях должны соответствовать указанным на черт. 3 и в табл. 3:

вариант I — для ободьев 4,50E; 5,50F; 6,00F и DW с профилем исполнения III;  
варианты II и III — для ободьев W и DW с профилем исполнений I и II.

Примечание. По требованию потребителя для ободьев DW18 допускается овальное вентиляющее отверстие, расположенное на площадке, отстоящей от наружного радиусного перехода профиля обода на 23<sub>-1,5</sub> мм под углом 22°, размером 24×14 мм.



\* Допускаемый размер.

\*\* Предельные отклонения указанных размеров — по конструкторской документации.

\*\*\* Значение размера устанавливают по согласованию с шинной промышленностью.

Черт. 3

Таблица 3

Условное обозначение профиля обода	Вариант исполнения профиля	F, мм
4,50E	I	13,0
5,50F и 6,00F	I	15,5
DW8 и DW10	III	19,0

(Измененная редакция, Изм. № 1, 3).

## 2. ТЕХНИЧЕСКИЕ ТРЕБОВАНИЯ

2.1. Основные размеры ободьев должны соответствовать указанным в настоящем стандарте и в рабочих чертежах, утвержденных в установленном порядке.

2.2. На посадочных полках ободьев допускается по требованию потребителя выполнение накатки с шагом 1—2,2 мм, глубиной 0,5—1 мм и шириной 14—35 мм.

2.3. Кромки отверстий для вентиля и кромки бортовых закраин должны быть притуплены с двух сторон.

(Измененная редакция, Изм. № 3).

2.4. Радиальное биение посадочных полочек и торцевое биение бортовых закраин ободьев при базовой оси, соответствующей оси вращения колеса, не должны превышать значений, указанных в табл. 4.

мм

Условное обозначение диаметра обода	16	20	Св. 20 до 28 включ.	Св. 28 до 38 включ.	42
Допустимое биение	2,0	3,0	4,0	5,0	6,5

2.4.1. Радиальное биение посадочных полок и торцовое биение бортовых закраин колес (ободьев в сборе с дисками) устанавливаются в конструкторской документации по согласованию с потребителем.

**(Введен дополнительно, Изм. № 3).**

2.5. Ободья или ободья в сборе с неотъемными элементами крепления к ступице должны быть окрашены по ГОСТ 6572.

По согласованию с потребителями допускается окраска по ГОСТ 7593.

2.6. Ресурс обода колеса должен быть не менее ресурса ходовой системы машины.

### 3. ПРАВИЛА ПРИЕМКИ

3.1. Для проверки соответствия ободьев колес требованиям настоящего стандарта предприятие-изготовитель должно проводить приемосдаточные испытания в соответствии с отраслевой нормативно-технической и технической документацией.

**(Измененная редакция, Изм. № 2).**

### 4. МЕТОДЫ КОНТРОЛЯ

4.1. Внешний вид поверхностей ободьев, притупление кромки вентиляльного отверстия (п. 2.3), качество покрытия (2.5) следует проверять визуально.

4.2. Контроль размеров профилей  $A$ ,  $B$ ,  $G$ ,  $H$  (1.1), исключая зону вентиляльного отверстия шириной 100 мм в обе стороны по окружности его расположения, проводят шаблонами, выполненными с точностью 0,1 мм. Контроль остальных размеров профилей — по соответствующим размерам калибрующих штампов.

**(Измененная редакция, Изм. № 3).**

4.3. Контроль диаметра ободьев (1.2) следует проводить шариковой рулеткой, настроенной по контрольному кольцу диаметром  $D_1$  (см. черт. 2 и табл. 2).

Допускается применение плоской рулетки.

4.4. Допуск биения (2.4) контролируют на измерительном устройстве, обеспечивающем центрирование ободьев относительно базовой оси вращения колеса. При контроле биения из показаний индикатора исключают значения биения на расстоянии 50 мм в обе стороны от сварного шва и 100 мм в обе стороны по окружности от вентиляльного отверстия.

**(Измененная редакция, Изм. № 3).**

### 5. МАРКИРОВКА

5.1. Ободья должны иметь маркировку, выполненную на поверхности, обращенной к шине, шрифтом высотой не менее 5 мм и содержащую следующие данные:

условное обозначение обода;

наименование или товарный знак предприятия-изготовителя;

дату выпуска (год, месяц).

Знаки маркировки должны быть заметны после окраски ободьев.

Пример маркировки:

$W7-20 K_p K3 01 84$

**(Измененная редакция, Изм. № 1).**

### 6. ГАРАНТИИ ИЗГОТОВИТЕЛЯ

6.1. Гарантийный срок ободьев — 24 мес со дня их ввода в эксплуатацию при гарантийной наработке не более 4000 моточасов.



## ИНФОРМАЦИОННЫЕ ДАННЫЕ

1. РАЗРАБОТАН И ВНЕСЕН Министерством автомобильной промышленности СССР
2. УТВЕРЖДЕН И ВВЕДЕН В ДЕЙСТВИЕ Постановлением Государственного комитета СССР по стандартам от 06.05.82 № 1829
3. ВЗАМЕН ГОСТ 10410—74
4. Стандарт полностью соответствует СТ СЭВ 1447—78
5. ССЫЛОЧНЫЕ НОРМАТИВНО-ТЕХНИЧЕСКИЕ ДОКУМЕНТЫ

Обозначение НТД, на который дана ссылка	Номер пункта
ГОСТ 6572—91	2.5
ГОСТ 7593—80	2.5

6. Ограничение срока действия снято по протоколу № 3—93 Межгосударственного Совета по стандартизации, метрологии и сертификации (ИУС 5-6—93)
7. Издание (декабрь 2002 г.) с Изменениями № 1, 2, 3, утвержденными в июне 1984 г., декабре 1986 г., июне 1988 г. (ИУС 10—84, 2—87, 9—88)

Редактор *Т.А. Леонова*  
 Технический редактор *В.И. Прусакова*  
 Корректор *М.В. Бучная*  
 Компьютерная верстка *Е.Н. Мартымяновой*

Изд. лиц. № 02354 от 14.07.2000. Сдано в набор 29.01.2003. Подписано в печать 25.02.2003. Усл. печ. л. 0,93.  
 Уч.-изд. л. 0,75. Тираж 136 экз. С 9831. Зак. 161.

ИПК Издательство стандартов, 107076 Москва, Колодезный пер., 14.

<http://www.standards.ru> e-mail: [info@standards.ru](mailto:info@standards.ru)

Набрано в Издательстве на ПЭВМ

Филиал ИПК Издательство стандартов — тип. «Московский печатник», 105062 Москва, Лялин пер., 6.

Плр № 080102