



ГОСУДАРСТВЕННЫЙ СТАНДАРТ
СОЮЗА ССР

ПЛИТЫ ДРЕВЕСНОСТРУЖЕЧНЫЕ

МЕТОДЫ ОПРЕДЕЛЕНИЯ ФИЗИЧЕСКИХ СВОЙСТВ

ГОСТ 10634—88

[СТ СЭВ 6011—87, СТ СЭВ 6012—87,
СТ СЭВ 6827—89, СТ СЭВ 6828—89]

Издание официальное

КОМИТЕТ СТАНДАРТИЗАЦИИ И МЕТРОЛОГИИ СССР

Москва



ГОСТ 10634-88, Плиты древесностружечные. Методы определения физических свойств
Wood particle boards. Methods of determination of physical properties

Редактор *Т. В. Смыка*
Технический редактор *М. М. Герасименко*
Корректор *Л. В. Сницарчук*

Сдано в наб. 12.09.91 Подп. в печ. 28.10.91 0,5 усл. п. л. 0,5 усл. кр.-отт. 0,32 уч.-изд. л.
Тир. 3000 Цена 15 к.

Ордена «Знак Почета» Издательство стандартов, 123557, Москва, ГСП,
Новопресненский пер., д. 3.
Государственное предприятие «Типография стандартов»,
г. Вильнюс, ул. Даряус и Гирено, 39. Зак. 1416.

ПЛИТЫ ДРЕВЕСНОСТРУЖЕЧНЫЕ

ГОСТ

Методы определения физических свойств

10634—88

Wood particle boards.
Methods for determination of
physical properties

[СТ СЭВ 6011—87,
СТ СЭВ 6012—87,
СТ СЭВ 6827—89,
СТ СЭВ 6828—89]

ОКСТУ 5309

Срок действия

с 01.01.90

до 01.01.95

Настоящий стандарт распространяется на древесностружечные плиты (в дальнейшем — плиты) и устанавливает методы определения влажности, плотности, водопоглощения, разбухания в воде по толщине.

Стандарт не распространяется на плиты с облицованной и лакированной поверхностью.

1. АППАРАТУРА И МАТЕРИАЛЫ

Весы по ГОСТ 24104—88, обеспечивающие взвешивание с погрешностью не более 0,1%.

Шкаф сушильный, обеспечивающий высушивание образцов при температуре $(103 \pm 2)^\circ\text{C}$.

Сосуд для воды с термостатом, обеспечивающим постоянную температуру $(20 \pm 1)^\circ\text{C}$, с устройством для удержания образцов под водой.

Вода питьевая по ГОСТ 2874—82.

Эксикатор по ГОСТ 25336—82 с гигроскопическим веществом.

Фильтровальная бумага.

Инструмент для измерения линейных размеров образцов по ГОСТ 10633—78.

Бюкса металлическая, стеклянная или фарфоровая по ГОСТ 25336—82.

Издание официальное

© Издательство стандартов, 1988

© Издательство стандартов, 1991

Переиздание с изменениями

Настоящий стандарт не может быть полностью или частично воспроизведен, тиражирован и распространен без разрешения Госстандарта СССР

Плита (груз) металлическая квадратная размером 120×120 мм и массой $(3 \pm 0,2)$ кг.

(Измененная редакция, Изм. № 1).

2. ПОДГОТОВКА ОБРАЗЦОВ К ИСПЫТАНИЮ

2.1. Правила отбора, количество, точность изготовления и кондиционирование образцов — по ГОСТ 10633—78.

2.2. Влажность определяют на образцах произвольной формы и размеров, массой не менее 25 г, имеющих площадь не менее 25 см^2 .

2.3. Плотность, разбухание в воде по толщине, водопоглощение определяют на образцах, имеющих форму прямоугольного параллелепипеда толщиной, равной толщине плиты, и размером:

(100×100) мм для определения плотности;

(100×100) мм или (25×25) мм для определения водопоглощения и разбухания в воде по толщине.

3. ПРОВЕДЕНИЕ ИСПЫТАНИЯ

3.1. Определение влажности

3.1.1. Образцы взвешивают непосредственно после отбора с погрешностью не более 0,1 %.

3.1.2. Взвешенные образцы высушивают в сушильном шкафу при температуре $(103 \pm 2)^\circ\text{C}$ до постоянной массы.

Массу образца считают постоянной, если разность между двумя последовательными взвешиваниями, проведенными через 6 ч высушивания, не превышает 0,1 % массы испытуемого образца.

3.1.3. Допускается измельчать образец. Измельченный образец взвешивают и высушивают в бюксе.

При этом массу образца считают постоянной, если разность между двумя последовательными взвешиваниями, проведенными через 0,5 ч высушивания, не превышает 0,1 % массы испытуемого образца.

3.1.4. Перед каждым последующим взвешиванием образцы охлаждают в эксикаторе до температуры, равной температуре воздуха в помещении.

3.2. Определение плотности

3.2.1. Проводят измерение размеров образца.

Длину (ширину) образца измеряют в соответствии с ГОСТ 10633—78 в двух местах параллельно кромкам между двумя точками согласно черт. 1.

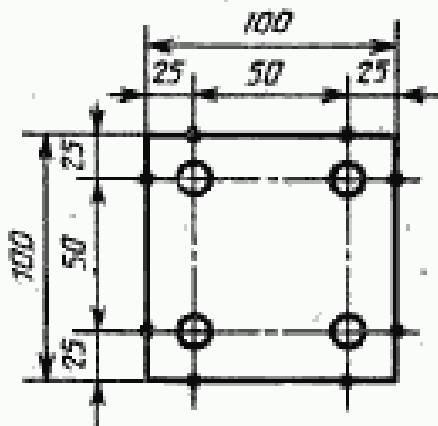
За длину (ширину) образца принимают среднее арифметическое значение результатов двух параллельных измерений.

3.2.2. Толщину образца измеряют в соответствии с ГОСТ 10633—78 одним из следующих двух способов:

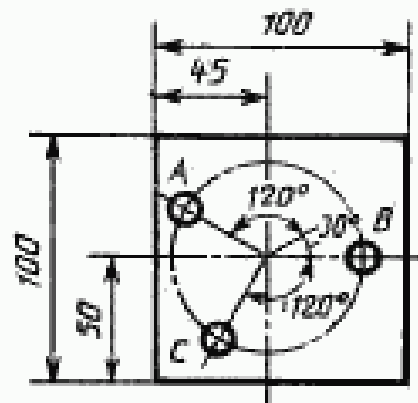
- в четырех точках в соответствии с черт. 1;
- в трех точках в соответствии с черт. 2.

За толщину образца принимают среднее арифметическое значение результатов четырех измерений или показание трехточечного толщиномеров.

3.2.3. Образец взвешивают с погрешностью не более 0,1%.



Черт. 1



Черт. 2

3.3. Определение водопоглощения и разбухания в воде по толщине

3.3.1. Образцы взвешивают с погрешностью не более 0,1% не позднее, чем через 0,5 ч после кондиционирования.

3.3.2. Измеряют толщину образца в зависимости от размера:
 (25×25) мм — в одной точке по центру пласти;
 (100×100) мм — по п. 3.2.2.

3.3.3. Образцы погружают в сосуд с водой при температуре $(20 \pm 1)^\circ\text{C}$, при этом они не должны соприкасаться друг с другом, а также с дном и боковыми стенками сосуда.

Образцы должны удерживаться на (20 ± 2) мм ниже уровня поверхности воды.

Образцы размером (100×100) мм располагают в вертикальном положении.

3.3.4. Время выдержки образцов в воде должно быть:

2 ч \pm 5 мин для образцов размером (25×25) мм;

24 ч \pm 15 мин для образцов размером (100×100) мм.

Допускается последовательный контроль на 2 и 24 ч, при этом повторное погружение образцов в воду должно производиться не позднее чем через 10 мин.

3.3.5. После выдержки образцы извлекают из воды.

При определении разбухания по толщине осушают поверхность образцов от капель воды фильтровальной бумагой.

При определении водопоглощения образцы размером (100×100) мм помещают каждый отдельно в горизонтальном положении между листами фильтровальной бумаги и складывают в столы.

Образцы размером (25×25) мм укладывают между листами фильтровальной бумаги рядами в пределах площади плиты (груза).

На уложенные образцы кладут груз, выдерживают в таком положении 30 с, затем груз снимают и удаляют фильтровальную бумагу.

3.3.4; 3.3.5. (Измененная редакция, Изм. № 1).

3.3.6. Образцы вторично взвешивают и измеряют толщину не позднее чем через 10 мин после извлечения их из воды.

4. ОБРАБОТКА РЕЗУЛЬТАТОВ

4.1. Влажность образца (W) в процентах вычисляют по формуле

$$W = \frac{m_1 - m_0}{m_0} \cdot 100,$$

где m_0 — масса образца, высушенного до постоянной массы, г;
 m_1 — масса образца до высушивания, г.

Результат округляют с точностью до первого десятичного знака.

4.2. Плотность образца (ρ) в килограммах на кубический метр вычисляют по формуле

$$\rho = \frac{m}{l b h},$$

где m — масса образца, кг;
 l , b и h — соответственно длина, ширина и толщина образца, м.

Результат округляют с точностью до целого числа.

4.3. Водопоглощение образца (Δ_w) в процентах вычисляют по формуле

$$\Delta_w = \frac{m_2 - m_1}{m_1} \cdot 100,$$

где m_1 — масса образца до погружения в воду, г;
 m_2 — масса образца после погружения в воду, г.

Результат округляют с точностью до первого десятичного знака.

4.4. Разбухание в воде по толщине образца (t_w) в процентах вычисляют по формуле

$$t_w = \frac{t_2 - t_1}{t_1} \cdot 100,$$

где t_1 — толщина образца до погружения в воду, мм;

t_2 — толщина образца после извлечения из воды, мм.

Результат округляют с точностью до первого десятичного знака.

4.5. За результат испытания плиты принимают среднее арифметическое значение результатов испытаний всех образцов, отобранных из данной плиты, с округлением соответственно по пп. 4.1—4.4.

4.6. Результаты испытаний заносят в протокол, составленный по ГОСТ 10633—78.

В протоколе дополнительно указывают размеры испытанных образцов, а при определении водопоглощения и разбухания по толщине — время их выдержки в воде.

70

ИНФОРМАЦИОННЫЕ ДАННЫЕ

1. РАЗРАБОТАН И ВНЕСЕН Министерством лесной промышленности СССР

РАЗРАБОТЧИКИ

О. Е. Поташев, канд. техн. наук; **И. В. Пинтус**

2. УТВЕРЖДЕН И ВВЕДЕН В ДЕЙСТВИЕ Постановлением Государственного комитета СССР по стандартам от 19.12.88 № 4218

3. Стандарт полностью соответствует СТ СЭВ 6011—87, СТ СЭВ 6012—87, СТ СЭВ 6827—89, СТ СЭВ 6828—89

4. ВЗАМЕН ГОСТ 10634—78

5. ССЫЛОЧНЫЕ НОРМАТИВНО-ТЕХНИЧЕСКИЕ ДОКУМЕНТЫ

Обозначение НТД, на который дана ссылка	Номер пунта, раздела
ГОСТ 2874—82	Разд. 1
ГОСТ 10633—78	Разд. 1, пп. 2.1, 3.2.1, 3.2.2, 4.6
ГОСТ 24104—88	Разд. 1
ГОСТ 25336—82	Разд. 1

6. ПЕРЕИЗДАНИЕ [май 1991 г.] с Изменением № 1, утвержденным в декабре 1990 г. [ИУС 3—91]