

ГОСУДАРСТВЕННЫЙ СТАНДАРТ СОЮЗА ССР**СПИРТ ЭТИЛОВЫЙ ТЕХНИЧЕСКИЙ****ГОСТ
10749.7—80*****Метод определения серы**Ethyl alcohol for industrial use.
Method for determination of sulphur**Взамен
ГОСТ 10749—72
в части разд. 8**

ОКСТУ 2409

Постановлением Государственного комитета СССР по стандартам от 29 декабря 1980 г. № 6048 дата введения установлена

01.01.82

Постановлением Госстандарта от 28.11.91 № 1826 снято ограничение срока действия

Настоящий стандарт распространяется на технический этиловый спирт и устанавливает методы определения серы.

1. ОТБОР ПРОБ

1.1. Пробы отбирают в соответствии с требованиями НТД на этиловый спирт.

2. ПРИБОРЫ, ПОСУДА, РЕАКТИВЫ И РАСТВОРЫ

Прибор для определения серы (черт. 1).

Горелка для сжигания спирта (черт. 2).

Колориметр-нефелометр фотоэлектрический типа ФЭК-56, ФЭК-56М или типа ФЭК-60.

Мешалка магнитная.

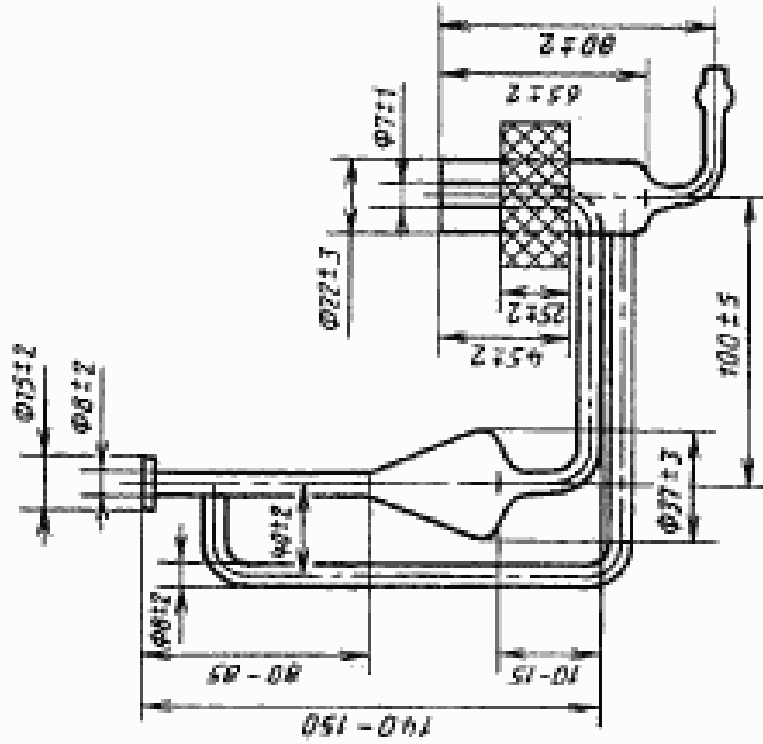
Весы лабораторные равноплечие типа ВЛР-200 или аналитические весы другого типа с наибольшим пределом взвешивания не более 200 г, с ценой деления не более 0,0001 г, не ниже 2-го класса точности.

Издание официальное**Перепечатка воспрещена**

★

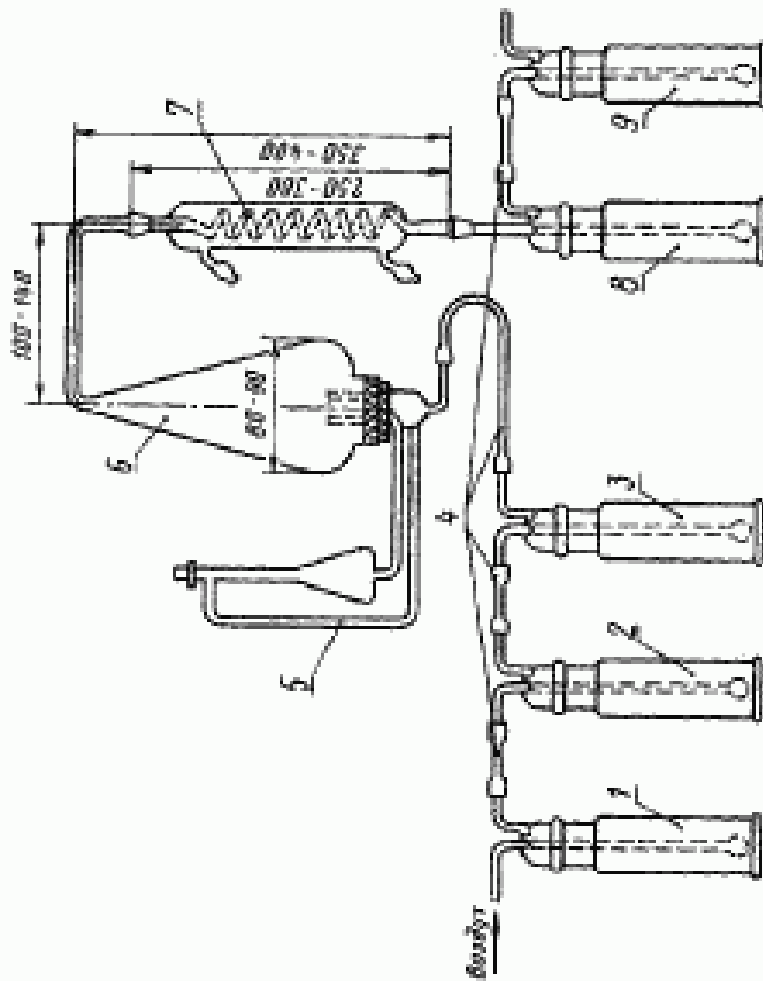
* *Переиздание (март 1997 г.) с Изменением № 1,
утвержденным в сентябре 1985 г. (ИУС 12—85)*

Горелка для сжигания спирта



Черт. 2

Прибор для определения серы



Черт. 1

Весы лабораторные технические с наибольшим пределом взвешивания 500 или 1000 г любого типа с ценой деления не более 0,01 г I или 2-го класса точности.

Пробирки стеклянные с притертой пробкой и меткой на 100 см³. Колбы 2—100—1(2) и 2—1000—1(2) по ГОСТ 1770—74.

Стаканы В-1—250 и В-1—50 (или В-1—100) по ГОСТ 25336—82.

Пипетки 7—1(2)—10, 2—1(2)—20 и 2—1(2)—25 по НТД.

Цилиндр 1(2)—100 по ГОСТ 1770—74.

Спирт этиловый ректификованный технический по ГОСТ 18300—87, высшего сорта.

Спирт этиловый ректификованный по ГОСТ 5962—67 (эталон).

Барий хлористый по ГОСТ 4108—72, х. ч., 10 %-ный раствор, готовят по ГОСТ 4517—87, при этом 10 г хлористого бария растворяют в 90 см³ воды.

Кислота соляная по ГОСТ 3118—77, х. ч., концентрированная и раствор концентрации с (HCl) = 1 моль/дм³ (1 н.), готовят по ГОСТ 25794.1—83.

Водорода перекись по ГОСТ 10929—76, х. ч., 15 и 3 %-ные растворы.

Натрий хлористый по ГОСТ 4233—77, х. ч., раствор концентрации с (NaCl) = 2 моль/дм³ (2 н.), готовят растворением 116,886 г хлористого натрия в мерной колбе вместимостью 1 дм³, содержащей 400 см³ раствора соляной кислоты концентрации с (HCl) = 1 моль/дм³ и доведением до метки дистиллированной водой.

Вода дистиллированная по ГОСТ 6709—72.

Вода дистиллированная, дважды перегнанная (бидистиллят), готовят по ГОСТ 4517—87.

Натрий серноокислый безводный по ГОСТ 4166—76, х. ч., раствор, готовят следующим образом: 0,4440 г серноокислого натрия, предварительно высушенного при 110—150 °С до постоянной массы, растворяют в бидистилляте в мерной колбе вместимостью 1 дм³, приливают бидистиллят до метки, тщательно перемешивают и разбавляют в 10 раз.

1 см³ полученного раствора содержит 0,01 мг серы.

Глицерин дистиллированный по ГОСТ 6824—76, динамитный или глицерин по ГОСТ 6259—75, ч. д. а.

Смесь спиртоглицериновая, готовят смешиванием технического этилового спирта и глицерина (1:2).

Натрия гидроокись по ГОСТ 4328—77, х. ч., 30 %-ный раствор.

Натрий углекислый кристаллический по ГОСТ 84—76.

Калий железосинеродистый по ГОСТ 4206—75, раствор, готовят следующим образом: 150 г железосинеродистого калия и 185 г угле-

кислого натрия (результаты взвешивания, в граммах, записывают с точностью до второго десятичного знака), растворяют в дистиллированной воде в мерной колбе вместимостью 1 дм³, доводят объем водой до метки и тщательно перемешивают.

(Измененная редакция, Изм. № 1).

3. ПОДГОТОВКА К АНАЛИЗУ

3.1. Для проведения анализа собирают прибор в соответствии с черт. 1. В поглотительный сосуд 1 наливают 50 см³ раствора гидроокиси натрия, в поглотительный сосуд 2 — 50 см³ раствора железосинеродистого калия, в поглотительный сосуд 3 — дистиллированную воду. Поглотительные сосуды 1—3 предназначены для очистки воздуха, можно пользоваться сосудом с 15 %-ной перекисью водорода. Растворы в сосудах следует менять два раза в месяц.

В поглотительные сосуды 8 и 9 наливают по 50 см³ 3 %-ного раствора перекиси водорода. Поглотительный сосуд 9 является контрольным. Поглотительные сосуды 1, 2, 3, 8 и 9 соединяют гибким соединением 4.

4. ПРОВЕДЕНИЕ АНАЛИЗА

4.1. В трубку горелки 5 вставляют фитиль из марли и в резервуар горелки вносят 20 см³ анализируемого спирта при массовой концентрации серы в спирте до 5 мг/дм³, 10 см³ при концентрации выше 5 мг/дм³. Зажигают фитиль, быстро надевают ламповое стекло 6 и через холодильник 7 соединяют горелку с поглотительными сосудами 8 и 9.

Постоянный ток воздуха в системе создают при помощи сжатого воздуха, поступающего через поглотительные сосуды 1—3. Подачу сжатого воздуха регулируют так, чтобы спирт горел небольшим пламенем и горение не прекращалось до полного его сгорания. Спирт зажигают пламенем, свободным от серы.

После того, как спирт будет сожжен, подачу воздуха в систему не прекращают еще 5—10 мин.

Жидкость из поглотительного сосуда 8 переносят в химический стакан, а поглотительный сосуд и холодильник 7 несколько раз промывают водой. Жидкость и промывные воды кипятят к стакане 4—5 мин для удаления избытка перекиси водорода.

Далее определение проводят по п. 4.2 методом сравнения со шкалой растворов или по п. 4.3 на фотоэлектроколориметре — нефелометре. При этом, если в анализируемом спирте массовая концентрация серы будет более 10 мг/дм³, поглотительный раствор

разбавляют бидистиллятом в два раза, тщательно перемешивают и для анализа берут половину полученного раствора.

Перед анализом содержимого сосуда 8 необходимо убедиться в полноте поглощения продуктов сгорания серы. При обнаружении сульфат-иона в контрольном сосуде 9 сжигание пробы повторяют при меньшей скорости воздуха.

Для проверки отсутствия серы в применяемых реактивах и в сжатом воздухе проводят контрольный опыт в тех же условиях, применяя вместо анализируемого спирта ректифицированный этиловый спирт по ГОСТ 5962—67 или технический ректифицированный этиловый спирт по ГОСТ 18300—87.

Для определения серы в техническом ректифицированном этиловом спирте по ГОСТ 18300—87 высшего сорта или сорта «экстра» в качестве контрольного следует применять только спирт по ГОСТ 5962—67 (эталон).

4.2. Метод сравнения со шкалой растворов

После удаления перекиси водорода поглотительный раствор фильтруют через плотный фильтр, промытый горячим бидистиллятом, в мерную пробирку, подкисляют двумя каплями концентрированной соляной кислоты, добавляют 5 см³ раствора хлористого бария, приливают воду до метки, тщательно перемешивают и выдерживают 20 мин.

Интенсивность помутнения раствора сравнивают со шкалой растворов сравнения, которую готовят одновременно с анализируемым раствором следующим образом: в такие же пробирки помещают пипеткой 0,5 см³ раствора сернокислого натрия в первую пробирку и от 1,0 до 40,0 см³ следующие пробирки с интервалом 1,0 см³, подкисляют двумя каплями соляной кислоты, добавляют 5 см³ раствора хлористого бария, приливают воду до метки, тщательно перемешивают и выдерживают 20 мин.

4.1, 4.2. (Измененная редакция, Изм. № 1).

4.2.1. Обработка результатов

Массовую концентрацию серы (X) в мг/дм³ вычисляют по формуле

$$X = \frac{(V - V_1) \cdot 0,01 \cdot 1000 \cdot K}{V_2},$$

где V — объем раствора сернокислого натрия в пробирке, интенсивность помутнения в которой одинакова с интенсивностью помутнения в пробирке с анализируемым раствором, см³;

V_1 — объем раствора сернокислого натрия в пробирке, интенсивность помутнения в которой одинакова с интенсивностью помутнения в контрольном опыте, см³;

0,01 — масса серы, содержащаяся в 1 см³ раствора серноокислого натрия, мг;

V_2 — объем анализируемого спирта, см³;

K — коэффициент разбавления поглотительного раствора при концентрации серы более 10 мг/дм³.

4.3. Метод с применением фотоэлектроколориметра-нефелометра

4.3.1. *Построение градуировочного графика*

В мерные колбы вместимостью 100 см³ вносят пипеткой от 1,0 до 40,0 см³ с интервалом 1,0 см³ раствора серноокислого натрия, прибавляют по 10 см³ раствора хлористого натрия, по 20 см³ спиртоглицериновой смеси и доливают до метки бидистиллят.

Каждый раствор перемешивают 3 мин в стакане магнитной мешалкой и выдерживают 4 мин. 25 см³ полученного раствора выливают в кювету с толщиной поглощающего свет слоя 50 мм и используют в качестве раствора сравнения.

Из оставшегося раствора отбирают еще 25 см³, помещают в стакан вместимостью 50—100 см³, прибавляют 2 см³ раствора хлористого бария, перемешивают 3 мин мешалкой, выдерживают 4 мин и измеряют оптическую плотность при длине волны 434—490 нм.

За результат анализа принимают среднее арифметическое не менее трех параллельных измерений.

Строят градуировочный график, откладывая по оси ординат оптическую плотность, а по оси абсцисс массу серы в 25 см³ спирта в миллиграммах.

(Измененная редакция, Изм. № 1).

4.3.1.1. Допускается готовить шкалу по пп. 4.2 и 4.3.1 с меньшим количеством растворов сравнения (но не менее пяти), если известна примерная концентрация серы в анализируемом спирте.

(Введен дополнительно, Изм. № 1).

4.3.2. *Проведение анализа*

Поглотительный раствор (см. п. 4.1) упаривают до 50—60 см³, охлаждают, фильтруют через плотный фильтр, промытый горячим бидистиллятом, в мерную колбу вместимостью 100 см³, куда прибавляют 10 см³ раствора хлористого натрия, 20 см³ спиртоглицериновой смеси и доливают до метки бидистиллят. Далее поступают так же, как при построении градуировочного графика.

4.3.3. *Обработка результатов*

Массовую концентрацию серы (X_1) в мг/дм³ вычисляют по формуле

$$X_1 = \frac{(m - m_1) \cdot 100 \cdot 1000 \cdot K}{V \cdot 25},$$

где m — масса серы в 25 см^3 анализируемого раствора, найденная по графику, мг;

m_1 — масса серы в 25 см^3 контрольного раствора, найденная по графику, мг;

V — объем спирта, взятый для анализа, см^3 ;

K — коэффициент разбавления поглотительного раствора при концентрации серы более 10 мг/дм^3 .

4.3.4. За результат анализа принимают среднее арифметическое двух параллельных определений, допускаемые расхождения между которыми не должны превышать $0,5 \text{ мг/дм}^3$ при доверительной вероятности $P = 0,95$. Отсутствием серы в спирте считается результат $0,5 \text{ мг/дм}^3$ спирта и менее. Округление результатов измерения — по СТ СЭВ 543—77 до целого числа.

При разногласиях в оценке массовой концентрации серы, определение проводят по п. 4.3.