

11272-78

11272-78

Изм. 1, 2



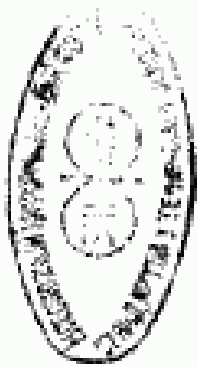
ГОСУДАРСТВЕННЫЙ СТАНДАРТ
СОЮЗА ССР

КИНОПЛЕНКА 70-мм

РАЗМЕРЫ. МЕТОДЫ КОНТРОЛЯ

ГОСТ 11272-78

Издание официальное



Цена 3 коп.

ГОСУДАРСТВЕННЫЙ КОМИТЕТ СССР ПО СТАНДАРТАМ
Москва

GOST
СТАНДАРТЫ

ГОСТ 11272-78, Киноплёнка 70-мм. Размеры. Методы контроля
70-mm films. Dimensions. Methods for control

РАЗРАБОТАН Министерством химической промышленности
ИСПОЛНИТЕЛИ

А. Ф. Закомарный, А. С. Слнца, Н. И. Факторович

ВНЕСЕН Министерством химической промышленности

Член Коллегии В. Ф. Ростунов

УТВЕРЖДЕН И ВВЕДЕН В ДЕЙСТВИЕ Постановлением Государственного комитета СССР по стандартам от 17 августа 1978 г. № 2233

КИНОПЛЕНКА 70-мм
Размеры. Методы контроля

70-mm FILMS. Dimensions.
Methods for control

ГОСТ
11272—78

Взамен
ГОСТ 11272—65

Постановлением Государственного комитета СССР по стандартам от 15 августа 1978 г. № 2233 срок действия установлен

с 01.07. 1979 г.

до 01.07. 1984 г.

Несоблюдение стандарта преследуется по закону

Настоящий стандарт распространяется на 70-мм киноплёнку на триацетатцеллюлозной основе, предназначенную для изготовления широкоформатных кинофильмов, и устанавливает размеры киноплёнки и методы их контроля.

Стандарт соответствует международному стандарту ИСО 3023—74, за исключением показателя «усадка».

1. РАЗМЕРЫ

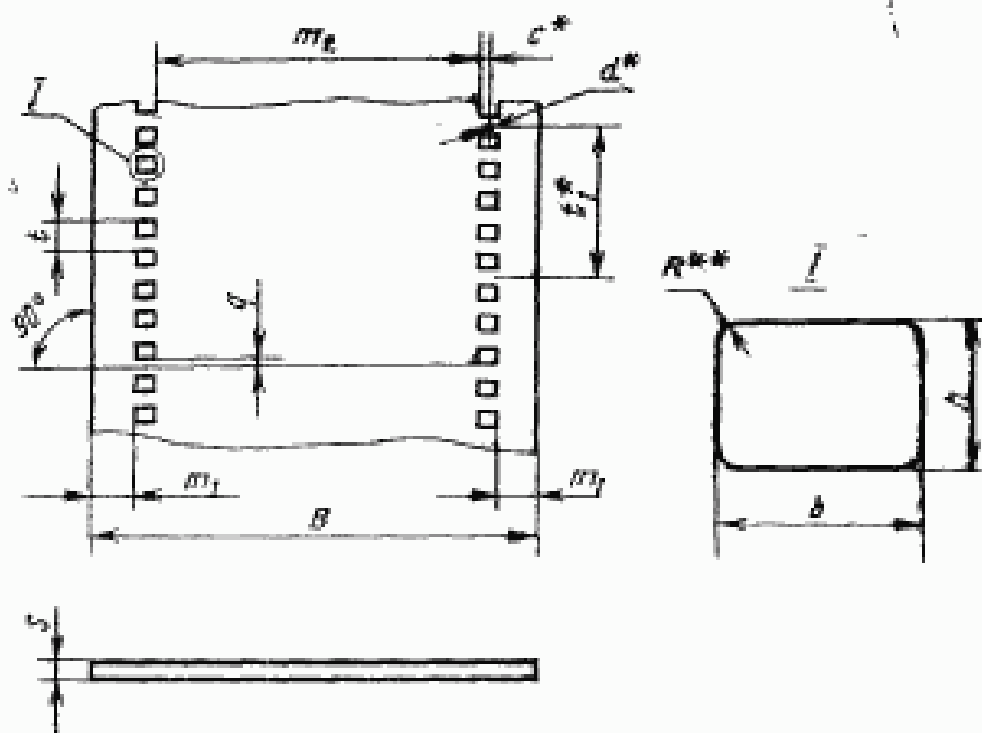
1.1. Размеры киноплёнки, а также размеры и расположение перфораций должны соответствовать указанным на чертеже и в таблице.

1.2. Колебания расстояния от края до ближайшей кромки перфорации m_1 в пределах одного рулона не должны превышать 0,05 мм.

Издание официальное

Перепечатка воспрещена

© Издательство стандартов, 1978



* Размеры обеспеч. INSTR.

** Размер для справоч.

мм

Наименование и обозначение размеров	Номинальные размеры	Предельные отклонения		
		при изготовлении	при травлении в течение 12 мес с усадкой	
			0,2%	0,3%
Ширина пленки B	69,95	$\pm 0,05$	+0,05 -0,15	+0,05 -0,200
Шаг перфорации t	4,75	$\pm 0,01$	+0,01 -0,015	+0,01 -0,020
Ширина перфорации b	2,80	+0,005 -0,015	+0,005 -0,015	+0,005 -0,020
Высота перфорации h	1,98	$\pm 0,01$	+0,01 -0,015	+0,01 -0,015
Расстояние от края до ближайшей кромки перфорации m_1	5,47	$\pm 0,05$	+0,05 -0,06	+0,05 -0,07
Расстояние между перфорациями m_2	53,40	$\pm 0,05$	+0,05 -0,11	+0,05 -0,16
Шахматное смещение q	—	0,05	0,05	0,05
Диаметр вспомогательного отверстия d	1,25	—	—	—

Продолжение

Наименование и обозначение размеров	Номинальные размеры	Предельные отклонения		
		при изготовлении	при хранении в течение 12 мес с усадкой	
			0,2%	0,3%
Шаг вспомогательного отверстия t_1	23,75	—	—	—
Расстояние от центра вспомогательного отверстия до ближайшей кромки перфорации c	1,4	—	—	—
Радиус скругления отверстия перфорации R	0,5	—	—	—
Толщина киноплёнки S :				
чёрно-белой	0,150	+0,025 -0,010	+0,025 -0,010	+0,025 -0,010
цветной	0,150	+0,030 -0,000	+0,030 -0,000	+0,030 -0,000

Примечания:

1. Предельные отклонения при усадке 0,3% установлены до 01.01.1982 г.
2. Толщина киноплёнки дана с учетом толщины основы не менее 0,135 мм.

1.3. Колебания шага перфорации t в пределах одного рулона киноплёнки не должны превышать 0,02 мм.

2. МЕТОДЫ КОНТРОЛЯ

2.1. Контроль размеров киноплёнки при изготовлении должен проводиться не позднее чем через 24 ч после перфорирования.

2.2. Отбор образцов киноплёнки для контроля размеров должен проводиться от рулонов в неповрежденной первичной упаковке.

2.3. От каждого из отобранных рулонов киноплёнки для контроля размеров берут два образца длиной не менее 1,5 м из любого места, но не менее чем на расстоянии 3,0 м от концов рулона.

2.4. Перед контролем образцы должны выдерживаться не менее 16 ч в помещении с кондиционированным воздухом или в эксикаторе при температуре 18—25°C и относительной влажности $65 \pm 5\%$. Контроль должен проводиться в помещении с теми же термогигрометрическими параметрами воздуха.

Допускается проводить контроль размеров киноплёнки при изготовлении без предварительного кондиционирования образцов при условии соблюдения постоянства термогигрометрических параметров воздуха в период времени между изготовлением и контролем.

2.5. Контроль размеров киноплёнки должен проводиться при помощи приборов с погрешностью измерений не более 0,005 мм, использующих контактный или оптический принцип действия.

Шахматное смещение перфораций должно контролироваться относительно перпендикуляра к краю киноплёнки. Предельное отклонение от перпендикулярности не должно быть более 1'.

2.6. Контроль размеров b , t , h и m_1 должен проводиться на каждом отобранном образце измерением этих параметров на последовательных перфорациях с каждого края киноплёнки:

t — не менее чем на пяти перфорациях;

b , h , m_1 — не менее чем на четырёх перфорациях.

Контроль размеров B , m_2 и q должен проводиться не менее чем в двух местах каждого образца.



Изменение № 1 ГОСТ 11272-78 Киноплёнка 70-мм. Размеры. Методы контроля
 Постановлением Государственного комитета СССР по стандартам от 05.06.84
 № 1885 срок введения установлен

с 01.10.84

Под наименованием стандарта проставить код: ОКСТУ 2371.

Вводная часть. Последний абзац изложить в новой редакции: «Стандарт соответствует международному стандарту ИСО 3023-74, за исключением размеров «радиус скругления отверстия перфорации», «расстояние между перфорациями».

Пункт 1.1. Таблица. Головка. Заменить слова: «12 мес с услвкой» на «гарантийного срока»; исключить значение: 0,2 %; графу 0,3 % в относящиеся к ней нормы исключить;

таблицу дополнить размером с соответствующими нормами:

Наименование и обозначение размеров	Номинальные размеры	Предельные отклонения	
		при изготовлении	при хранении в течение гарантийного срока
Длина 100 последовательных шагов перфорации T	450,00	$\pm 0,4$	+0,4 -1,3

примечания к таблице изложить в новой редакции: «Примечания:

1. Толщина киноплёнки дна с учетом толщины основы не менее 0,135 мм.

2. Размер T вводится факультативно до 1 января 1987 г.»

Пункт 2.2 после слов «контроля размеров» дополнить словами: «при хранении в течение гарантийного срока».

Пункт 2.3. Заменить слова: «для контроля размеров берут два образца длиной не менее 1,5 м» на «берут образец длиной не менее 0,8 м».

Пункт 2.4. Первый абзац. Заменить слова и значения: «не менее 16 ч» на «не менее 16 ч»; 18-25 °C на 18-24 °C; 65±5 % на 50-60 %.

Пункт 2.6 дополнить абзацем: «Контроль размера T должен проводиться на каждой ряду перфорации».

(ИУС № 9 1984 г.) 30x609²/5000

Изменение № 2 ГОСТ 11272—78 Киноплёнка 70-мм. Размеры Методы контроля
Утверждено и введено в действие Постановлением Государственного комитета
СССР по стандартам от 26.07.89 № 2479

Дата введения 01.01.90

Вводная часть. Последний абзац исключить.

Пункт 1.1. Таблица. Размер «Толщина киноплёнки s » и все значения исключить;

размер «Длина 100 последовательных шагов перфорации T ». Заменить значение: 450,00 на 475,0;

примечания 1, 2 исключить.

(Продолжение см. с. 326)

(Продолжение изменения к ГОСТ 11272—78)

Пункт 2.4. Заменить значения: 18—24 °С на «от 18 до 24 °С», 50—60 % на (55 ± 5) %.

Пункт 2.5. Первый абзац изложить в новой редакции: «Контроль размеров киноленты должен проводиться при помощи средств измерений с погрешностью не более 0,005 мм, использующих контактный или оптический принцип действия, кроме размера Т. Размер Т должен контролироваться средствами измерения с погрешностью не более 0,05 мм».

Раздел 2 дополнить пунктом — 2.7: «2.7. За результат измерений размеров принимается среднее арифметическое двух (для размеров В, m_2 и q), четырех (для размеров b , h и m_1) и пяти (для размера t) измерений, каждое из которых по абсолютному значению не превышает допустимого предельного отклонения».

(ИУС № 12 1989 г.)

Редактор *Р. С. Федорова*
Технический редактор *О. Н. Никитина*
Корректор *М. А. Онощенко*

Сдано в набор 08.09.78 Подп. в печ. 23.11.78 0,5 л. л. 0,37 уч. -изд. л. Тир. 6000 Цена 3 коп.

Ордена «Знак Почета» Издательство стандартов, Москва, Д-837, Новодеревянский пер., 3
Калужская типография стандартов, ул. Московская, 256. Зак. 3776

ОСНОВНЫЕ ЕДИНИЦЫ СИ

Величина	Единица		
	Наименование	Обозначение	
		русское	международное
ДЛИНА	метр	м	m
МАССА	килограмм	кг	kg
ВРЕМЯ	секунда	с	s
СИЛА ЭЛЕКТРИЧЕСКОГО ТОКА	ампер	А	A
ТЕРМОДИНАМИЧЕСКАЯ ТЕМПЕРАТУРА	кельвин	К	K
КОЛИЧЕСТВО ВЕЩЕСТВА	моль	моль	mol
СИЛА СВЕТА	кандела	кд	cd
ДОПОЛНИТЕЛЬНЫЕ ЕДИНИЦЫ СИ			
Плоский угол	радиан	рад	rad
Телесный угол	стерадиан	ср	sr

ПРОИЗВОДНЫЕ ЕДИНИЦЫ СИ, ИМЕЮЩИЕ СОБСТВЕННЫЕ НАИМЕНОВАНИЯ

Величина	Единица		Выражение производной единицы	
	наименование	обозначение	через другие единицы СИ	через основные единицы СИ
Частота	герц	Гц	—	s^{-1}
Сила	ньютон	Н	—	$м \cdot кг \cdot с^{-2}$
Давление	паскаль	Па	$Н/м^2$	$м^{-2} \cdot кг \cdot с^{-2}$
Энергия, работа, количество теплоты	джоуль	Дж	$Н \cdot м$	$м^2 \cdot кг \cdot с^{-2}$
Мощность, поток энергии	ватт	Вт	$Дж/с$	$м^2 \cdot кг \cdot с^{-3}$
Количество электричества, электрический заряд	кулон	Кл	$А \cdot с$	$с \cdot А$
Электрическое напряжение, электрический потенциал	вольт	В	$Вт/А$	$м^2 \cdot кг \cdot с^{-3} \cdot А^{-1}$
Электрическая емкость	фарада	Ф	$Кл/В$	$м^{-2} \cdot кг^{-1} \cdot с^4 \cdot А^2$
Электрическое сопротивление	ом	Ом	$В/А$	$м^2 \cdot кг \cdot с^{-3} \cdot А^{-2}$
Электрическая проводимость	сименс	См	$А/В$	$м^{-2} \cdot кг^{-1} \cdot с^3 \cdot А^2$
Поток магнитной индукции	вебер	Вб	$В \cdot с$	$м^2 \cdot кг \cdot с^{-2} \cdot А^{-1}$
Магнитная индукция	тесла	Тл	$Вб/м^2$	$кг \cdot с^{-2} \cdot А^{-1}$
Индуктивность	генри	Гн	$Вб/А$	$м^2 \cdot кг \cdot с^{-2} \cdot А^{-2}$
Световой поток	люмен	лм	—	кд · ср
Освещенность	люкс	лк	—	$м^{-2} \cdot кд \cdot ср$
Активность нуклеида	беккерель	Бк	—	s^{-1}
Доза ионизирующего излучения	грей	Гр	—	$м^2 \cdot с^{-2}$

* В лжк для выражения изотерм, наравне с основными единицами СИ, дополнительная единица—стерадиан.