



ГОСУДАРСТВЕННЫЙ СТАНДАРТ  
СОЮЗА ССР

**ПЕРФОРАТОРЫ РУЧНЫЕ.  
ХВОСТОВИКИ БУРОВЫХ ШТАНГ  
И ГНЕЗДА ДЛЯ НИХ**

ТИПЫ И ОСНОВНЫЕ РАЗМЕРЫ

**ГОСТ 11446-75**

Издание официальное



Цена 2 коп.

ГОСУДАРСТВЕННЫЙ КОМИТЕТ СТАНДАРТОВ  
СОВЕТА МИНИСТРОВ СССР

**ГОСТ**  
СТАНДАРТЫ

ГОСТ 11446-75, Перфораторы переносные. Хвостовики буровых штанг и гнезда для них. Типы и размеры  
Portable rock drills. Drill rod shanks and chucks. Types and dimensions

Москва

**РАЗРАБОТАН Государственным институтом по проектированию и конструированию машин для горнорудной промышленности (ГИПРОРУДМАШ)**

Директор Герасимов В. П.  
Руководитель темы Борисенко А. Е.  
Исполнители: Бердышева Г. М., Ключенко С. И.

**ПОДГОТОВЛЕН К УТВЕРЖДЕНИЮ Всесоюзным научно-исследовательским институтом по нормализации в машиностроении (ВНИИНМАШ)**

И. о. директора Герасимов Н. Н.

**УТВЕРЖДЕН И ВВЕДЕН В ДЕЙСТВИЕ Постановлением Государственного комитета стандартов Совета Министров СССР от 11 декабря 1975 г. № 3864**

ПЕРФОРАТОРЫ РУЧНЫЕ. ХВОСТОВИКИ БУРОВЫХ  
ШТАНГ И ГНЕЗДА ДЛЯ НИХ

Типы и основные размеры

Hand—held rock drills. Drill rod shanks  
and chucks. Types and general dimensions

ГОСТ  
11446—75

Взамен  
ГОСТ 11446—65

Постановлением Государственного комитета стандартов Совета Министров СССР от 11 декабря 1975 г. № 3864 срок действия установлен

с 01.01.77  
до 01.01.82

Несоблюдение стандарта преследуется по закону

1. Настоящий стандарт распространяется на хвостовики буровых штанг и гнезда для них в ручных перфораторах по ГОСТ 10750—73.

2. Хвостовики буровых штанг должны изготавливаться типов:

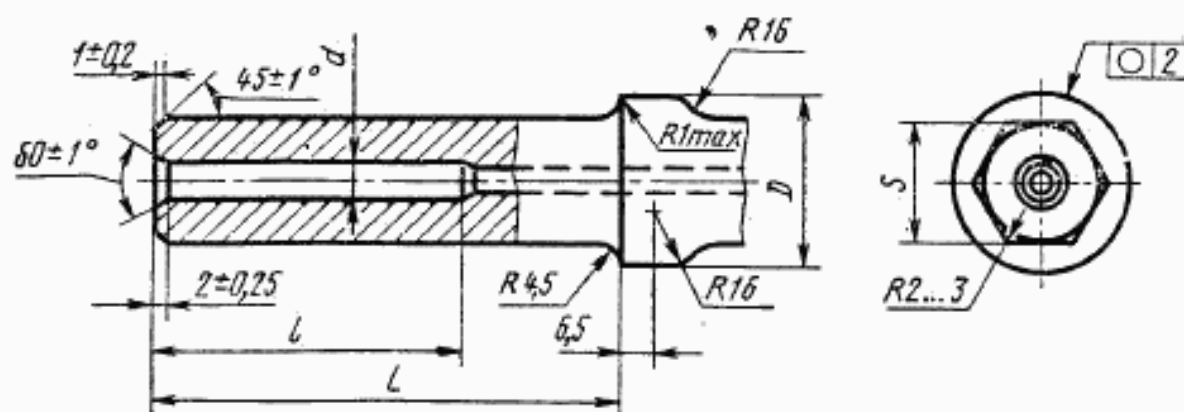
1 — шестигранные с осевым отверстием;

2 — комбинированные (шестигранник, переходящий в цилиндр) с боковым отверстием.

3. Типы и основные размеры хвостовиков буровых штанг и гнезд для них в ручных перфораторах должны соответствовать указанным на черт. 1—4 и в табл. 1 и 2.

Тип 1

Хвостовик



Черт. 1

Издание официальное

Перепечатка воспрещена

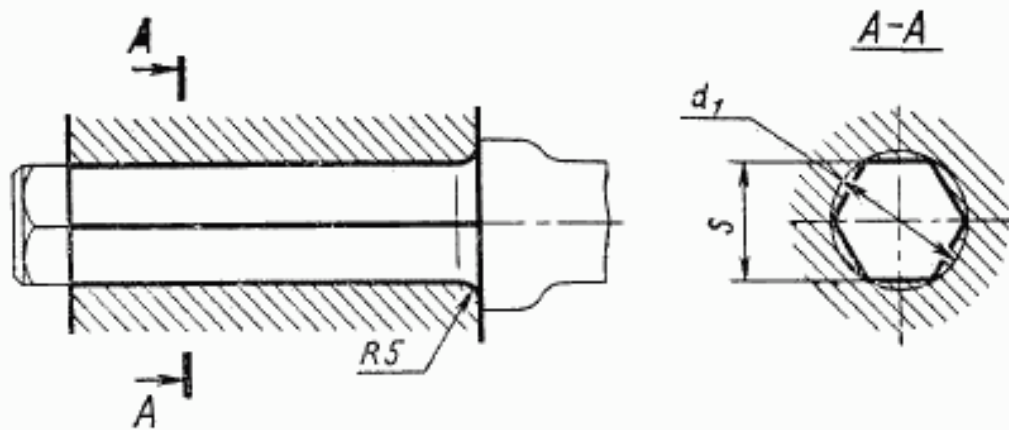
ГОСТ  
11446—75

ГОСТ 11446-75, Перфораторы переносные. Хвостовики буровых штанг и гнезда для них. Типы и размеры

Portable rock drills. Drill rod shanks and chucks. Types and dimensions

© Издательство стандартов, 1976

Гнездо



Черт. 2

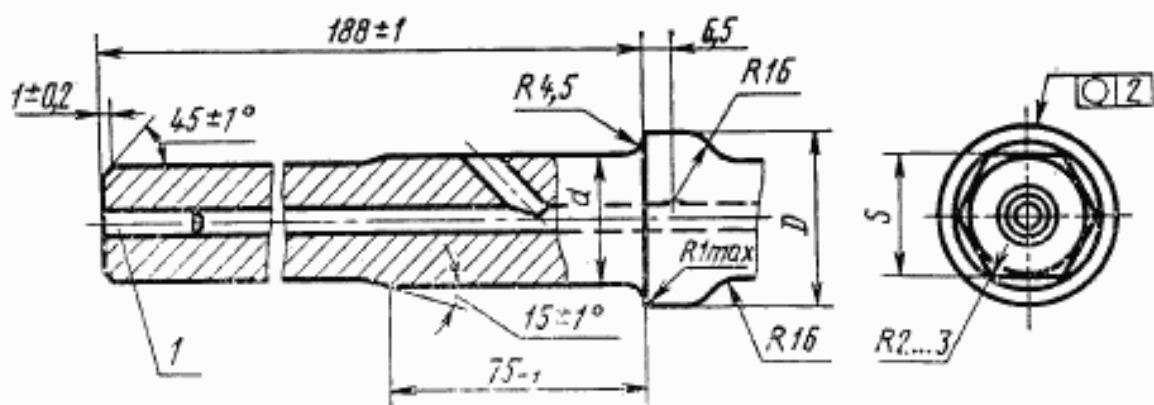
Таблица 1

мм

Номинал.	S		L (пред. откл. ±1)	D (пред. откл. ±1)	d (пред. откл. +0,3 -0,6)	l наимен.	d <sub>1</sub> (пред. откл. +0,2)
	Пред. откл.						
	хвостовика	гнезда					
19	+0,3 -0,2	+0,45 +0,35	108	33	8,0	50	22,0
22	+0,4 -0,2	+0,65 +0,50		35	9,0		
25			159	38	9,5	70	29,0

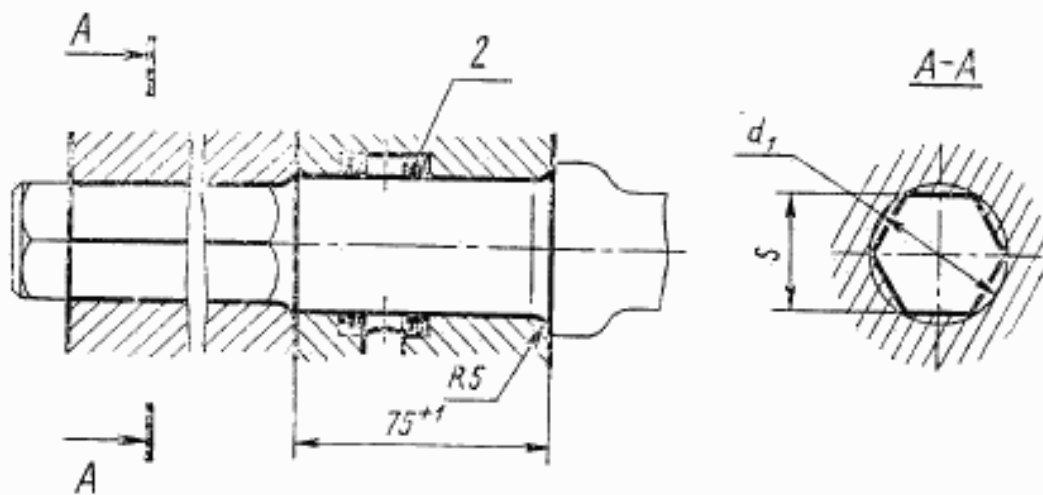
Тип 2

Хвостовик



Черт. 3

## Гнездо



1—пробка; 2—уплотнение.

Черт. 4

Таблица 2

ММ					
Номи.	S		D (пред. откл. ±1)	d	d <sub>1</sub> (пред. откл. +0,2)
	Пред. откл.				
	хвостовика	гнезда			
22	+0,4	+0,65	35	25	25,6
25	-0,2	+0,50	38	30	29,0

Редактор В. П. Огурцов  
 Технический редактор О. Н. Никитина  
 Корректор В. Ф. Малютина

Сдано в наб. 26.12.75 Подп. в печ. 23.02.76 0,375 л. л. Тир. 8000 Цена 2 коп.

**Изменение № 1 ГОСТ 11446—75 Перфораторы ручные. Хвостовики буровых штанг и гнезда для них. Типы и основные размеры**

Утверждено и введено в действие Постановлением Государственного комитета СССР по управлению качеством продукции и стандартам от 03.04.90 № 794

Дата введения 01.01.91

Наименование стандарта изложить в новой редакции: «Перфораторы переносные. Хвостовики буровых штанг и гнезда для них. Типы и размеры»

Portable rock drills. Drill rod shanks and chucks. Types and dimensions.

Пункт 1. Заменить слово: «ручных» на «переносных»; исключить ссылку: «по ГОСТ 10750—73».

Пункт 3. Чертеж 2. Сечение А—А. Исключить размер:  $d_1$ ; дополнить размером:  $R 1,2 \text{ max}$ ;

таблицу 1 изложить в новой редакции:

Таблица 1

мм						
Номинал.	Пред. откл.		$\Delta$ $\pm 1$	$D$ $\pm 1$	$d$ $+0,3$ $-0,6$	$l$ мин.
	хвостовик	гнезда				
19,2	-0,4	+0,25	108	33	8,0	50
22,4		+0,05		35	9,0	
25,6	-0,6	+0,35 +0,05	159	38	9,5	



таблицу 2 изложить в новой редакции:

Таблица 2

мм

Номен.	S		D ±1	d -0,065 -0,195
	Пред. откл.			
	хвостовика	гнезда		
22,4	-0,4	+0,25	35	25
25,6	-0,6	+0,05	38	30

(ИУС № 7 1990 г.)