



ГОСУДАРСТВЕННЫЙ СТАНДАРТ  
СОЮЗА ССР

---

# РЕАКТОРЫ ЭЛЕКТРИЧЕСКИЕ

ТЕРМИНЫ И ОПРЕДЕЛЕНИЯ

ГОСТ 18624—73

Издание официальное

*С 454.1, 2*

ГОСУДАРСТВЕННЫЙ КОМИТЕТ СССР ПО СТАНДАРТАМ

Москва

# РЕАКТОРЫ ЭЛЕКТРИЧЕСКИЕ

## Термины и определения

Reactors.  
Terms and definitions

# ГОСТ

# 18624-73\*

Постановлением Государственного комитета стандартов Совета Министров СССР от 19 апреля 1973 г. № 967 срок введения установлен

с 01.07.74

Настоящий стандарт устанавливает применяемые в науке, технике и производстве термины и определения основных понятий в области электрических реакторов.

Термины, установленные настоящим стандартом, обязательны для применения в документации всех видов, учебниках, учебных пособиях, технической и справочной литературе.

Для каждого понятия установлен один стандартизованный термин. Применение терминов-синонимов стандартизованного термина не допускается. Недопустимые к применению термины-синонимы приведены в стандарте в качестве справочных и обозначены пометой «Ндп». Для отдельных стандартизованных терминов в стандарте приведены в качестве справочных их краткие формы, которые разрешается применять в случаях, исключающих возможность их различного толкования.

В случае, когда существенные признаки понятия содержатся в буквальном значении термина, определение в стандарте не приведено и соответственно в графе «Определение» поставлен прочерк.

К стандарту даны приложения, содержащие общие понятия, используемые в области реакторов, пояснения терминов стандарта, классификации реакторов.

Стандартизованные термины набраны полужирным шрифтом, их краткая форма — светлым; а недопустимые синонимы — курсивом.

(Измененная редакция, Изм. № 1).

Издание официальное

Перепечатка воспрещена

\* Переиздание (март 1986 г.) с Изменениями № 1, 2, утвержденными в июле 1977 г., декабре 1986 г. (ИУС 9-77, 4-86).

© Издательство стандартов, 1986

## ОБЩИЕ ПОНЯТИЯ

1. **Электрический реактор**  
Реактор  
Ндп. *Дроссель*

Индуктивная катушка, предназначенная для использования ее в силовой электрической цепи.

*Примечание.* Силовая электрическая цепь по ГОСТ 18311—80.

(Измененная редакция, Изм. № 1).

2. **Трехфазная реакторная группа**

Группа из трех однотипных однофазных реакторов, предназначенных для совместного включения в трехфазную электрическую цепь

3. **Магнитное поле реактора**

Магнитное поле, созданное совокупностью намагничивающих сил обмоток реактора.

*Примечание.* Магнитное поле реактора не поддается четкому разделению на основное поле и поле рассеяния

4. **Внешнее магнитное поле реактора**

Магнитное поле вне пространства, ограниченного габаритами реактора.

*Примечание.* В габариты включают бак или экраны, кожух и детали крепления, предусмотренные конструкцией реактора и поставляемые изготовителем.

## ВИДЫ РЕАКТОРОВ

5. **Реактор с линейной характеристикой**  
Ндп. *Линейный реактор*

Реактор, веберамперная характеристика которого практически линейна при токах до значений, во много раз превышающих номинальный.

*Примечание.* Динамическая индуктивность не должна изменяться более чем на 5% при изменении тока от 2% номинального до большего из двух значений: тока динамической устойчивости или до 10-кратного номинального тока

6. **Реактор с нелинейной характеристикой**  
Ндп. *Нелинейный реактор*

Реактор с существенно нелинейной веберамперной характеристикой, нелинейность которой необходима для выполнения реактором его основных функций

Термин	Определение
7. Реактор, с ограниченно линейной характеристикой	Реактор, веберамперная характеристика которого практически линейна в заданном ограниченном диапазоне значений токов
8. Насыщающийся реактор	Реактор с нелинейной характеристикой, нелинейность которой обусловлена насыщением магнитной системы или ее части за счет изменения потокосцепления основной обмотки
9. Сдвоенный реактор	<p>Реактор, обмотка каждой фазы которого состоит из двух практически симметричных ветвей, имеющих существенную магнитную связь, и присоединяемых концом одной ветви и началом другой к общему зажиму.</p> <p>Примечания:</p> <ol style="list-style-type: none"> <li>1. Конец и начало ветвей определяются по согласному направлению намотки.</li> <li>2. При необходимости подчеркнуть, что реактор не является сдвоенным, допустимо применять термин «одинарный реактор»</li> </ol>
10. Регулируемый реактор	Реактор, допускающий изменение электрических и магнитных параметров при помощи специального устройства, встроенного в конструкцию реактора
11. Реактор, регулируемый без напряжения	Регулируемый реактор, допускающий регулирование только после отключения его от сети
12. Реактор, регулируемый под напряжением	—
13. Реактор со ступенчатым регулированием	—
14. Реактор с плавным регулированием	—
15. Управляемый реактор	<p>Регулируемый реактор, допускающий изменение параметров с помощью подмагничивания.</p> <p>Примечание. В зависимости от вида подмагничивания различают управляемые реакторы с продольным, поперечным и кольцевым подмагничиванием</p>
16. Реактор с регулируемым зазором Идп. Плунжерный реактор	

Термин	Определение
17. Реактор со сталью	<p>Реактор, имеющий магнитопровод.</p> <p>Примечание. Допускаются сокращенные наименования реакторов в соответствии с видом магнитопровода: тороидальный, стержневой, бронестержневой, стержневой с зазорами, бронестержневой с зазорами, броневой, стержневой без ярм и ярмовой</p>
18. Реактор без стали	<p>Реактор без магнитопровода.</p> <p>Примечание. Допускаются сокращенные наименования реакторов в соответствии с формой обмотки и способом защиты элементов реактора от вредных воздействий его магнитного поля или ослабления внешнего поля, в частности тороидальный реактор без стали, реактор с экранами</p>
19. Бетонный реактор	<p>Сухой реактор без стали, витки обмотки которого скреплены бетонными колонками</p>
20. Реактор с вертикальным расположением фаз	<p>Трехфазный реактор без стали, обмотки фаз которого имеют общую вертикальную ось</p>
21. Реактор со ступенчатым расположением фаз	<p>Трехфазный реактор без стали, обмотки двух фаз которого имеют общую вертикальную ось, а третья фаза, ось обмотки которой также вертикальна, расположена рядом с нижерасположенной фазой из первых двух</p>
22. Реактор с горизонтальным расположением фаз	<p>Трехфазный реактор без стали, фазы которого расположены на одном уровне.</p> <p>Примечание. Оси обмоток фаз могут быть вертикальны или горизонтальны</p>
23. Однофазный реактор	<p>Реактор, включаемый в однофазную электрическую цепь, или реактор, включаемый в одну из фаз многофазной цепи и не имеющий существенной связи с аналогичными реакторами, включенными в другие фазы этой цепи.</p> <p>Примечание. Существенной считают связь, осуществляемую общими крупными деталями конструкции такими, как бак, кожух, экран, рама и т. п., поставляемыми изготовителем реактора, или настолько сильную связь электромагнитным полем, что она должна учитываться при разработке и испытаниях реактора</p>

Термин	Определение
24. Многофазный реактор	<p>Реактор, включаемый в многофазную электрическую цепь, части которого, относящиеся к разным фазам, существенно связаны между собой конструктивно или электромагнитным полем.</p> <p>Примечание. Многофазный реактор, предназначенный для включения в трехфазную цепь с практически симметричной в номинальном режиме системой токов или напряжений, называется трехфазным</p>
25. Реактор последовательного включения	<p>Реактор, включаемый последовательно в фазу сети переменного тока или полюс сети постоянного тока</p>
26. Реактор параллельного включения	<p>Реактор, включаемый между фазой и нейтралью или между фазами сети</p>
27. Секционный реактор	<p>Реактор, включаемый между секциями шин электроустановок</p>
28. Групповой реактор	<p>Реактор, включаемый последовательно с группой линий или приемников электрической энергии.</p> <p>Примечание. При необходимости подчеркнуть, что реактор не является групповым, допустимо применять термин «индивидуальный реактор»</p>
29. Токоограничивающий реактор	—
30. Регулировочный реактор	<p>Регулируемый реактор, предназначенный для регулирования напряжения или тока приемников электрической энергии</p>
31. Делительный реактор	<p>Реактор, предназначенный для выравнивания токов, в параллельных ветвях электрической цепи</p>
32. Фильтровый реактор	<p>Реактор, предназначенный для включения последовательно с конденсаторной батареей в фильтре, настроенном на пропускание тока определенной частоты</p>
33. Реактор помехоподавления	<p>Реактор, предназначенный для работы в устройстве ограничения радиопомех, включаемом последовательно в фазу или линию</p>
34. Ударный реактор	<p>Токоограничивающий реактор, предназначенный для кратковременной работы в испытательных установках</p>

Термин	Определение
35. Пусковой реактор	Токоограничивающий реактор, предназначенный для пуска электродвигателей
36. Токоограничивающий реактор устройства регулирования напряжения под нагрузкой Токоограничивающий реактор устройства РПН (Измененная редакция, Изм. № 2).	По ГОСТ 16110—82
37. Переходный реактор устройства РПН Переходный реактор	Сдвоенный токоограничивающий реактор устройства РПН, общий зажим ветвей которого постоянно присоединен к сети
38. Реактор заградителя Ндп. <i>Катушка заградителя</i>	Реактор, предназначенный для работы в высокочастотном фильтре-заградителе.
39. Шунтирующий реактор Ндп. <i>Шунтовой реактор</i>	Примечание. Имеются в виду фильтры-заградители установок высокочастотной связи по линиям электропередачи, включаемые последовательно в фазу
40. Шунтирующий реактор с отбором мощности	Реактор параллельного включения, предназначенный для компенсации емкостного тока
41. Симметрирующий реактор	Шунтирующий реактор, имеющий вторичную обмотку или ответвление от основной обмотки для питания приемников электрической энергии
42. Нагрузочный реактор	Реактор параллельного включения, предназначенный для уменьшения токов или снижения напряжений обратной последовательности в электрических сетях
43. Заземляющий дугогасящий реактор Дугогасящий реактор Ндп. <i>Дугогасящая катушка</i> <i>Катушка Петерсена</i>	Реактор, предназначенный для использования в качестве индуктивной нагрузки при испытаниях электротехнических устройств
44. Заземляющий токоограничивающий реактор	Однофазный реактор, предназначенный для включения между нейтралью и землей с целью компенсации емкостной составляющей тока от линии к земле при однофазном замыкании на землю
45. Компенсирующий реактор	Токоограничивающий однофазный реактор с относительно малым индуктивным сопротивлением, предназначенный для включения между нейтралью и землей с целью ограничения тока при коротком замыкании сети на землю
	Реактор регулируемого вентильного источника реактивной мощности, включаемого параллельно сети.

46. Реактор емкостного отбора мощности

Примечание. Имеется в виду источник реактивной мощности, состоящий из последовательно включенных реактора и соединенных встречно-параллельно управляемых вентилях  
Реактор, предназначенный для установок емкостного отбора мощности от линий электропередачи для питания приемников электрической энергии

47. Преобразовательный реактор

Реактор, предназначенный для работы в преобразователях электрической энергии, а также в тиристорных и транзисторных ключах.

Примечание. К преобразователям относятся полупроводниковые, ртутные и иные преобразователи электрической энергии.

(Измененная редакция, Изм. № 2).

48. Коммутирующий реактор

Преобразовательный реактор, предназначенный для схем искусственной коммутации преобразователей

49. Фазный реактор

Преобразовательный реактор, предназначенный для включения последовательно в фазную цепь

50. Фазный реактор с линейной (ограниченно линейной) характеристикой

Фазный реактор

Примечание. Реакторы данного вида предназначены для облегчения условий коммутации вентилях

51. Вентильный реактор

Реактор, предназначенный для включения последовательно в цепь вентиля или группы вентилях или в плечо преобразователя

52. Вентильный реактор с линейной (ограниченно линейной) характеристикой

Вентильный реактор

Примечание. Реакторы данного вида предназначены для облегчения условий коммутации вентилях

53. Задерживающий реактор

Насыщающийся вентильный или фазный реактор, предназначенный для облегчения условий коммутации вентилях

54. Регулировочный насыщающийся вентильный реактор

Примечание. Имеются в виду только реакторы, регулируемые подмагничиванием

55. Сглаживающий реактор

Реактор, предназначенный для включения последовательно в цепь постоянного тока с целью снижения пульсаций тока

56. Реактор линии постоянного тока

Сглаживающий реактор, предназначенный для линий электропередачи постоянного тока

57. Уравнительный реактор

Ндп. Катушка Кюблера

Разделяющий реактор

Междуфазный трансформатор

Преобразовательный сдвоенный реактор, предназначенный для уравнивания напряжений и токов в многофазных схемах преобразователей



Термин	Определение
58. Ограничивающий реактор	Преобразовательный реактор, предназначенный для ограничения уравнительных токов в схемах преобразователей, преимущественно реверсивных.
59. Модуляционный реактор	<p>Примечание. В зависимости от вида веберамперной характеристики различают ограничивающий насыщающийся и ограничивающий ненасыщающийся реакторы</p> <p>Реактор, предназначенный для разделения цепи питания и цепи подачи модулирующего напряжения в каскадах высокой частоты радиопередатчика</p>
60. Реактор емкостного накопителя	Реактор последовательного включения в цепь заряда емкостного накопителя импульсного модулятора
61. Накопительный реактор	Реактор, предназначенный для накопления энергии с целью последующей выдачи ее

### ЭЛЕМЕНТЫ РЕАКТОРОВ

62. Фаза реактора	Одна из аналогичных друг другу частей многофазного реактора с пофазным конструктивным исполнением, предназначенная для включения в одну из фаз многофазной системы электрических цепей
63. Боковое ярмо реактора	<p>Ярмо реактора, примыкающее к двум торцам одной и той же части обмотки, имеющей цилиндрическую форму.</p> <p>Примечание. Можно различать боковую часть бокового ярма реактора, ось которой параллельна оси обмотки, и его торцевую часть, ось которой перпендикулярна оси обмотки</p>
64. Торцевое ярмо реактора	Ярмо реактора, примыкающее к торцам двух или большего числа частей обмоток, имеющих разные оси
65. Вставка стержня реактора	Часть стержня реактора между двумя ближайшими немагнитными зазорами
66. Тороидальная магнитная система (магнитопровод) реактора	Магнитная система (магнитопровод) реактора, имеющая форму кольца
67. Стержневая магнитная система (магнитопровод) реактора	Магнитная система (магнитопровод) реактора, в которой есть стержни и нет боковых ярм

Термин	Определение
68. Бронестержневая магнитная система (магнитопровод) реактора	Магнитная система (магнитопровод) реактора, в которой есть стержни и боковые ярма (боковое ярмо)
69. Броневая магнитная система (магнитопровод) реактора	Магнитная система (магнитопровод) реактора, в которой есть боковые ярма и нет стержней
70. Стержневая без' ярем магнитная система (магнитопровод) реактора	Магнитная система (магнитопровод) реактора, в которой есть стержни и нет ярем
71. Ярмовая магнитная система (магнитопровод) реактора	Магнитная система (магнитопровод) реактора, состоящая только из торцевых ярем
72. Шихтованная магнитная система (магнитопровод) реактора	Магнитная система (магнитопровод) реактора, в которую входят ярма и стержни с плоской шихтовкой
73. Стыковая магнитная система (магнитопровод) реактора	Магнитная система (магнитопровод) реактора, в которой стержни и ярма или отдельные части, собранные и скрепленные отдельно, при сборке устанавливаются встык и скрепляются
74. Навитая магнитная система (магнитопровод) реактора	Магнитная система (магнитопровод) реактора, в которой стержни и ярма образуются путем навивки
75. Разветвленная магнитная система (магнитопровод) реактора	Магнитная система (магнитопровод) стержневого или бронестержневого реактора, в которой магнитный поток стержня при переходе в ярмо разветвляется на две или более части
76. Окно магнитной системы (магнитопровода) реактора	Пространство, ограниченное ближайшими поверхностями двух соседних стержней и двух торцевых ярем, или поверхностями стержня, двух торцевых частей и боковой части бокового ярем реактора, или в броневом реакторе — поверхностями боковых частей и торцевых частей боковых ярем.
77. Высота окна реактора	Расстояние между двумя торцевыми ярями или торцевыми частями бокового ярем реактора, измеренное по линии, параллельной оси обмотки
78. Ширина окна реактора	Расстояние между двумя соседними стержнями или между стержнем и боковой частью бокового ярем реактора, или в броневом реакторе — между боковыми частями двух боковых ярем, измеренное по линии, перпендикулярной их продольным осям

Термин	Определение
79. Основная обмотка реактора	Обмотка реактора, предназначенная для включения в ту электрическую цепь, в которой используется индуктивность реактора
80. Дополнительная обмотка реактора	—
81. Сигнальная обмотка реактора	Дополнительная обмотка реактора, предназначенная для сигнализации или для измерительных целей
82. Обмотка управления реактора	Дополнительная обмотка управляемого реактора, предназначенная для создания управляющего магнитного поля
83. Обмотка отбора мощности реактора	Обмотка шунтирующего реактора с отбором мощности, предназначенная для питания приемников электрической энергии
84. Регулировочная обмотка реактора (РО)	Отдельно выполненная часть основной обмотки регулируемого реактора, имеющая ответвления и предназначенная для регулирования
85. Обмотка фазы реактора	<p>Часть трехфазной или многофазной основной обмотки реактора, которая предназначена для протекания одного из токов трехфазной или многофазной системы электрических токов.</p> <p><b>Примечание.</b> Для однофазного реактора, а также реактора, предназначенного для цепей постоянного, пульсирующего, непериодического тока или сочетания их с переменным током, под термином «обмотка фазы реактора» подразумевается вся основная обмотка реактора.</p>
(Измененная редакция, Изм. № 2).	
86. Ветвь обмотки реактора	Часть обмотки фазы реактора, соединяемая с другими аналогичными частями той же обмотки фазы у одного или двух выводов обмотки
87. Обмотка стержня реактора	Часть обмотки стержневого реактора, расположенная на одном из его стержней
88. Основное ответвление обмотки реактора	Ответвление, соответствующее наибольшему числу включенных витков с одинаковым направлением электродвижущей силы в реакторе последовательного включения или наименьшему числу витков с однократным направлением электродвижущей силы в реакторе параллельного включения и в дугогасителе.

89. Регулирующее устройство реактора

Примечание. В реакторах других видов основное ответвление устанавливается нормативным документом

Устройство, предназначенное для регулирования параметров реактора.

90. Устройство переключения ответвлений обмоток реактора без напряжения  
Устройство ПБН

Примечание. Регулирующее устройство включает все необходимые для регулирования аппараты, механизмы и узлы, за исключением регулировочных обмоток и обмотки управления

Регулирующее устройство, предназначенное для изменения соединений ответвлений обмоток отключенного от сети реактора

### РЕЖИМЫ, ПАРАМЕТРЫ И ХАРАКТЕРИСТИКИ РЕАКТОРОВ

91. Насыщение магнитной системы (магнитопровода) реактора

Состояние магнитной системы (магнитопровода) реактора, соответствующее таким мгновенным значениям тока в его основной обмотке, при которых дальнейшее увеличение этого тока практически не вызывает изменение динамической индуктивности

92. Автотрансформаторный режим переходного реактора

Режим работы переходного реактора, при котором начало одной ветви и конец другой присоединены к разным ответвлениям обмотки трансформатора, регулируемого под нагрузкой, или реактора, регулируемого под напряжением

93. Компенсированный режим переходного реактора

Режим работы переходного реактора, при котором обе ветви соединены параллельно встречно

94. Некомпенсированный режим переходного реактора

Режим работы переходного реактора, при котором цепь одной из ветвей разомкнута

95. Ток реактора

Ток обмотки фазы реактора

96. Напряжение реактора

Напряжение на зажимах обмотки фазы реактора

97. Мощность реактора

Произведение действующих значений переменных напряжения и тока реактора на количество фаз

98. Запасаемая энергия реактора

Наибольшее мгновенное значение энергии магнитного поля, запасаемой в реакторе при номинальном режиме.

Примечание. Запасаемая энергия рассчитывается по основной веберамперной характеристике реактора и амплитуде тока

Термин	Определение
<p>99. Потокосцепление обмотки фазы реактора Потокосцепление</p>	<p>Интеграл по времени от разности мгновенного значения напряжения реактора и произведения мгновенного значения тока обмотки этой же фазы на ее электрическое сопротивление по постоянному току в пределах от момента включения реактора с размагниченной магнитной системой до текущего момента</p>
<p>100. Веберамперная характеристика реактора</p>	<p>Зависимость потокосцепления обмотки фазы реактора от мгновенного значения ее тока.</p> <p>Примечание. Для трехфазного реактора с общей магнитной системой или с существенной магнитной связью фаз следует применять термины «собственная веберамперная характеристика обмотки фазы» и «взаимная веберамперная характеристика обмотки указанных фаз»</p>
<p>101. Основная веберамперная характеристика реактора</p>	<p>Зависимость амплитуды потокосцепления обмотки фазы реактора от амплитуды ее тока при практически синусоидальном напряжении номинальной частоты</p>
<p>102. Вольтамперная характеристика реактора</p>	<p>Зависимость напряжения фазы реактора от ее тока при практически синусоидальном напряжении</p>
<p>103. Пределы регулирования</p>	<p>—</p>
<p>104. Потери реактора</p>	<p>Активная мощность реактора при его работе.</p> <p>Примечания:</p> <p>1. Потери реактора могут подразделяться на потери в магнитопроводе, основные и добавочные потери в токоведущих частях, потери в элементах конструкции, потери в экрানে, потери в баке и т. п.</p> <p>2. Активная мощность в цепи управления реактора вне его оттока, индуктированного в этой цепи током основной обмотки, мощность электродвигателей системы охлаждения и регулирующего устройства и потери в окружающих реактор металлоконструкциях не включаются в потери реактора</p>
<p>105. Мощность управления реактора</p>	<p>Величина, определяемая произведением квадрата тока в обмотке управления на ее электрическое сопротивление по постоянному току</p>

106. Статическая индуктивность реактора

Величина, определяемая отношением потокосцепления обмотки фазы реактора к мгновенному значению ее тока, численно равным тангенсу угла между осью токов и лучом из начала координат в рассматриваемую точку вебер-амперной характеристики реактора.

**Примечание.** Если не оговорено иначе, за статическую индуктивность принимается отношение амплитуд потокосцепления и тока, равное тангенсу угла между осью токов и лучом из начала координат в рассматриваемую точку основной вебер-амперной характеристики

107. Динамическая индуктивность реактора

Предел отношения приращения потокосцепления обмотки фазы реактора к приращению тока в ней, когда последнее приращение стремится к нулю, при характере кривой изменения тока во времени, соответствующем номинальному режиму, и при оговоренном среднем значении тока.

**Примечание.** Если не оговорено иначе, под приращениями подразумеваются разности максимальных и минимальных значений соответствующих величин данной обмотки при неизменных токах других фаз и других обмоток

108. Средняя индуктивность реактора

Величина, определяемая отношением разности наибольшего и наименьшего за период мгновенных значений потокосцепления обмотки фазы реактора к разности наибольшего и наименьшего за период мгновенных значений тока фазы при оговоренных значении и характере кривой изменения тока во времени во всех фазах, соответствующих номинальному режиму

109. Индуктивность насыщенного реактора

Динамическая индуктивность реактора при насыщении его магнитной системы

110. Эквивалентная индуктивность реактора

Величина, определяемая отношением действующего значения переменной составляющей напряжения фазы реактора к действующему значению переменной составляющей ее тока и к угловой частоте в заданном режиме

111. Полное сопротивление реактора  
Сопротивление реактора

Величина, определяемая отношением напряжения к току реактора при практически синусоидальном напряжении

Термин	Определение
112. Активное сопротивление реактора	Величина, определяемая отношением потерь реактора за вычетом потерь от постоянной составляющей тока в обмотке управления к квадрату тока реактора и количеству фаз
113. Индуктивное сопротивление реактора	Величина, определяемая квадратным корнем из разности квадратов полного и активного сопротивлений реактора
114. Сопротивление нулевой последовательности реактора	Полное сопротивление реактора с соединением в звезду, соответствующее номинальному напряжению номинальной частоты, приложенному между соединенными вместе линейными жазимами и нейтралью, умноженное на количество фаз
115. Сопротивление сдвоенного реактора	Полное сопротивление сдвоенного реактора при последовательном включении ветвей его обмотки
116. Сопротивление ветви сдвоенного реактора	Полное сопротивление ветви обмотки сдвоенного реактора при отсутствии тока в другой ветви
117. Сквозное сопротивление сдвоенного реактора	Полное сопротивление сдвоенного реактора при параллельном включении ветвей его обмотки
118. Коэффициент связи сдвоенного реактора	Величина, определяемая отношением взаимной индуктивности ветвей сдвоенного реактора к собственной индуктивности одной из ветвей.  Примечание. В случае заметного различия индуктивностей двух ветвей вместо собственной индуктивности одной из них берется квадратный корень из произведения собственных индуктивностей двух ветвей
119. Ток насыщения реактора	Мгновенное значение тока насыщающегося реактора, соответствующее определенной динамической индуктивности, которая должна быть оговорена нормативным документом
120. Потокосцепление насыщения реактора	Значение потокосцепления обмотки фазы реактора, отсекаемое на оси потокосцеплений веберамперной характеристики реактора касательной к ней в области, соответствующей насыщению магнитной системы

Термин	Определение
121. Постоянная времени реактора	Величина, определяемая отношением статической индуктивности реактора к электрическому сопротивлению его основной обмотки постоянному току
122. Добротность реактора	Величина, определяемая отношением индуктивного сопротивления реактора к активному
123. Расчетная температура обмотки реактора	Установленная нормативным документом средняя условная температура обмотки, которой соответствуют номинальные потери и номинальное сопротивление реактора
124. (Исключен, Изм. № 2).	

### АЛФАВИТНЫЙ УКАЗАТЕЛЬ ТЕРМИНОВ

Ветвь обмотки реактора	86
Вставка стержня реактора	65
Высота окна реактора	77
Группа реакторная трехфазная	2
Данные номинальные	124
Добротность реактора	122
<i>Дроссель</i>	1
Индуктивность насыщенного реактора	109
Индуктивность реактора динамическая	107
Индуктивность реактора средняя	108
Индуктивность реактора статическая	106
Индуктивность реактора эквивалентная	110
<i>Катушка дугогасящая</i>	43
<i>Катушка заградителя</i>	38
<i>Катушка Кюблера</i>	57
<i>Катушка Петерсена</i>	43
Коэффициент связи сдвоенного реактора	118
Магнитопровод реактора броневой	69
Магнитопровод реактора бронестержневой	68
Магнитопровод реактора навитой	74
Магнитопровод реактора разветвленный	75
Магнитопровод реактора стержневой	67
Магнитопровод реактора стержневой без ярм	70
Магнитопровод реактора стыковой	73
Магнитопровод реактора тороидальный	66
Магнитопровод реактора шихтованный	72
Магнитопровод реактора ярмовой	71
Мощность реактора	97
Мощность управления реактора	105
Напряжение реактора	96
Насыщение магнитной системы реактора	91
Насыщение магнитопровода реактора	91
Обмотка отбора мощности	83
Обмотка реактора дополнительная	80
Обмотка реактора основная	79



Обмотка реактора регулировочная	84
Обмотка реактора сигнальная	81
Обмотка стержня реактора	87
Обмотка управления реактора	82
Обмотка фазы реактора	85
Окно магнитной системы реактора	76
Окно магнитопровода реактора	76
Ответвление обмотки реактора основное	88
Поле реактора магнитное	3
Поле реактора внешнее	4
Постоянная времени реактора	121
Потери реактора	104
Потокосцепление	99
Потокосцепление насыщения реактора	120
Потокосцепление обмотки фазы реактора	99
Пределы регулирования	103
Реактор	1
Реактор без стали	18
Реактор бетонный	19
Реактор вентильный	51
Реактор вентильный	52
Реактор вентильный регулировочный насыщающийся	54
Реактор групповой	28
Реактор делительный	31
Реактор дугогасящий	43
Реактор емкостного накопителя	60
Реактор емкостного отбора мощности	46
Реактор заградителя	38
Реактор задерживающий	53
Реактор заземляющий дугогасящий	43
Реактор заземляющий токоограничивающий	44
Реактор коммутирующий	48
Реактор компенсирующий	45
<i>Реактор линейный</i>	5
Реактор линии постоянного тока	56
Реактор многофазный	24
Реактор модуляционный	59
Реактор нагрузочный	42
Реактор накопительный	61
Реактор насыщающийся	8
<i>Реактор насыщения</i>	15
<i>Реактор нелинейный</i>	6
Реактор однофазный	23
Реактор ограничивающий	58
Реактор параллельного включения	26
Реактор переходный	37
<i>Реактор плунжерный</i>	16
Реактор помеходавления	33
Реактор последовательного включения	25
Реактор преобразовательный	47
Реактор пусковой	35
<i>Реактор разделяющий</i>	57
Реактор регулировочный	30
Реактор регулируемый	10
Реактор регулируемый без напряжения	11
Реактор регулируемый под напряжением	12
Реактор с вертикальным расположением фаз	20

Реактор сглаживающий	55
Реактор с горизонтальным расположением фаз	22
Реактор сдвоенный	9
Реактор секционный	27
Реактор симметрирующий	41
Реактор с линейной характеристикой	5
Реактор с линейной характеристикой вентильный	52
Реактор с линейной характеристикой фазный	50
Реактор с нелинейной характеристикой	6
Реактор с ограниченно линейной характеристикой	7
Реактор с ограниченно линейной характеристикой вентильный	52
Реактор с ограниченно линейной характеристикой фазный	50
Реактор со сталью	17
Реактор со ступенчатым расположением фаз	21
Реактор со ступенчатым регулированием	13
Реактор с отбором мощности шунтирующий	40
Реактор с плавным регулированием	14
Реактор с регулируемым зазором	16
Реактор токоограничивающий	29
Реактор ударный	34
Реактор управляемый	15
Реактор уравнивательный	57
Реактор устройства РПН переходный	37
Реактор устройства регулирования напряжения под нагрузкой	
токоограничивающий	36
<i>Реактор устройства РПН токоограничивающий</i>	36
Реактор фазный	49
Реактор фазный	50
Реактор фильтровый	32
Реактор шунтирующий	39
<i>Реактор шунтовой</i>	39
Реактор электрический	1
Режим переходного реактора автотрансформаторный	92
Режим переходного реактора компенсированный	93
Режим переходного реактора некомпенсированный	94
Сечение стержня реактора активное	7
Сечение ярма реактора активное	67
Система реактора магнитная навитая	75
Система реактора магнитная стержневая	67
Система реактора магнитная разветвленная	75
Система реактора магнитная стержневая без ярм	70
Система реактора магнитная стыковая	73
Система реактора магнитная тороидальная	66
Система реактора магнитная шихтованная	72
Система реактора магнитная ярмовая	71
Система реактора магнитная броневая	69
Система реактора магнитная бронестержневая	68
Сопротивление ветви сдвоенного реактора	116
Сопротивление нулевой последовательности реактора	114
Сопротивление реактора	111
Сопротивление реактора активное	112
Сопротивление реактора индуктивное	113
Сопротивление реактора полное	111
Сопротивление сдвоенного реактора	115
Сопротивление сдвоенного реактора сквозное	117
Температура обмотки реактора расчетная	123

Ток насыщения реактора	119
Ток реактора	119
Трансформатор междуфазный	57
Устройство ПБН	90
Устройство переключения ответвлений обмоток реактора без напряжения	90
Устройство реактора регулирующее	89
Фаза реактора	62
Характеристика реактора веберамперная	100
Характеристика реактора веберамперная основная	101
Характеристика реактора вольтамперная	102
Ширина окна реактора	78
Энергия реактора запасаемая	98
Ярмо реактора боковое	63
Ярмо реактора торцовое	64

(Измененная редакция, Изм. № 2).

---

## ОБЩИЕ ПОНЯТИЯ, ИСПОЛЬЗУЕМЫЕ В ОБЛАСТИ РЕАКТОРОВ

Термин	Определение
1. Левая обмотка	<p>Обмотка, первые витки которой намотаны против часовой стрелки, если смотреть на обмотку вдоль оси со стороны ее начала.</p> <p>Примечание. Началом считается ближайший к оси конец обмотки; в случае, если концы обмотки выведены в разные стороны (вдоль оси), направление намотки не зависит от того, какой из концов принять за начало</p>
2. Правая обмотка	<p>Обмотка, первые витки которой намотаны по часовой стрелке, если смотреть на обмотку вдоль оси со стороны ее начала.</p> <p>Примечание. Началом считается ближайший к оси конец обмотки; в случае, если концы обмотки выведены в разные стороны (вдоль оси), направление намотки не зависит от того, какой из концов принять за начало</p>

**ПОЯСНЕНИЯ К ТЕРМИНАМ, ОТНОСЯЩИМСЯ К ПАРАМЕТРАМ  
И НОМИНАЛЬНЫМ ДАННЫМ РЕАКТОРОВ**

1. Под напряжением и током, если не оговорено иначе, подразумеваются действующие значения в продолжительном режиме.

2. Для трехфазного реактора, если не оговорено иначе, подразумевается среднее арифметическое значение соответствующих параметров всех фаз, например, напряжений, токов, потокосцеплений, сопротивлений, индуктивностей.

3. Для трехфазного реактора, если не оговорено иначе, при экспериментальном или расчетном определении параметра подразумевается реальный или воображаемый опыт при практически симметричной системе синусоидальных напряжений номинальной частоты и соединении обмоток фаз в звезду, а для однофазного — при практически синусоидальном напряжении номинальной частоты.

4. Под практически симметричной системой синусоидальных напряжений, если не оговорено иначе, подразумеваются напряжения, удовлетворяющие требованиям ГОСТ 13109—67.

5. Для реакторов последовательного включения, как правило, не применяются понятия «номинальная мощность» и «номинальное напряжение». Основными заранее заданными и нормируемыми номинальными параметрами этих реакторов являются номинальный ток и номинальная индуктивность или номинальное сопротивление. На паспортной табличке этих реакторов указываются номинальный ток и измеренное значение соответствующей индуктивности или сопротивления. Вид номинальной индуктивности (статическая, динамическая, эквивалентная) должен быть оговорен нормативным документом.

6. Для реакторов параллельного включения и дугогасящих основными заранее заданными и нормируемыми параметрами, указываемыми на паспортной табличке, являются номинальное напряжение и номинальная мощность.

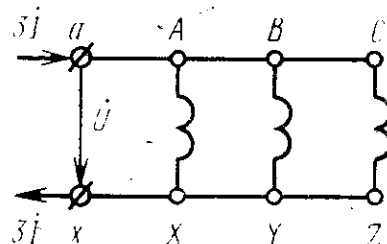
7. Пояснения определений видов сопротивления реакторов:

Полное сопротивление  $Z = \frac{U}{I}$ , причем в трехфазных опытах:

$$U = \frac{U_{ab} + U_{bc} + U_{ca}}{3\sqrt{3}} ;$$

$$I = \frac{I_a + I_b + I_c}{3} .$$

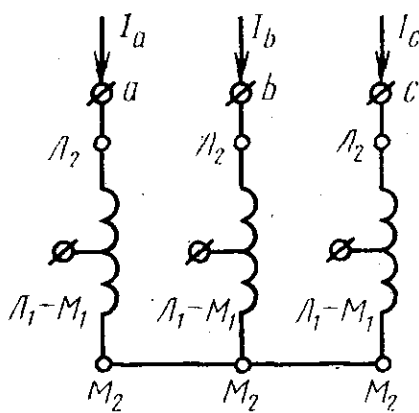
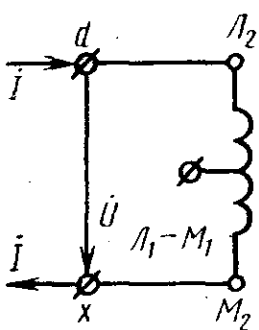
К п. 114. Сопротивление нулевой последовательности



# К п. 115. Сопротивление сдвоенного реактора

## Однофазный реактор

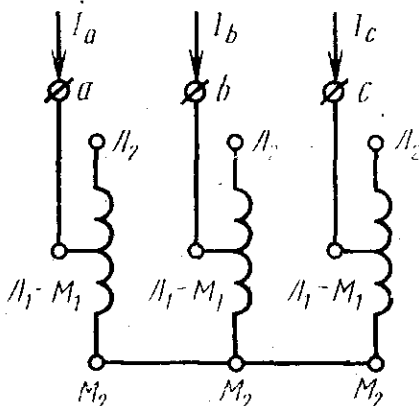
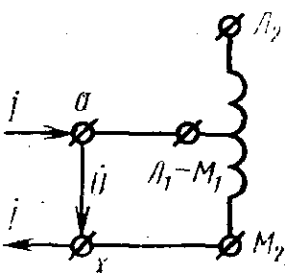
## Трехфазный реактор



# К п. 116. Сопротивление ветви сдвоенного реактора

## Однофазный реактор

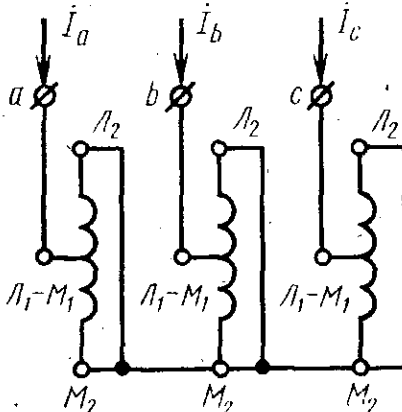
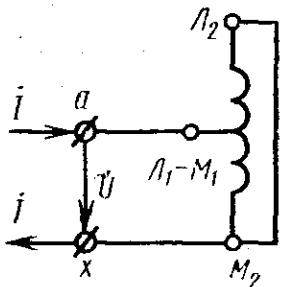
## Трехфазный реактор



# К п. 117. Сквозное сопротивление сдвоенного реактора

## Однофазный реактор

## Трехфазный реактор

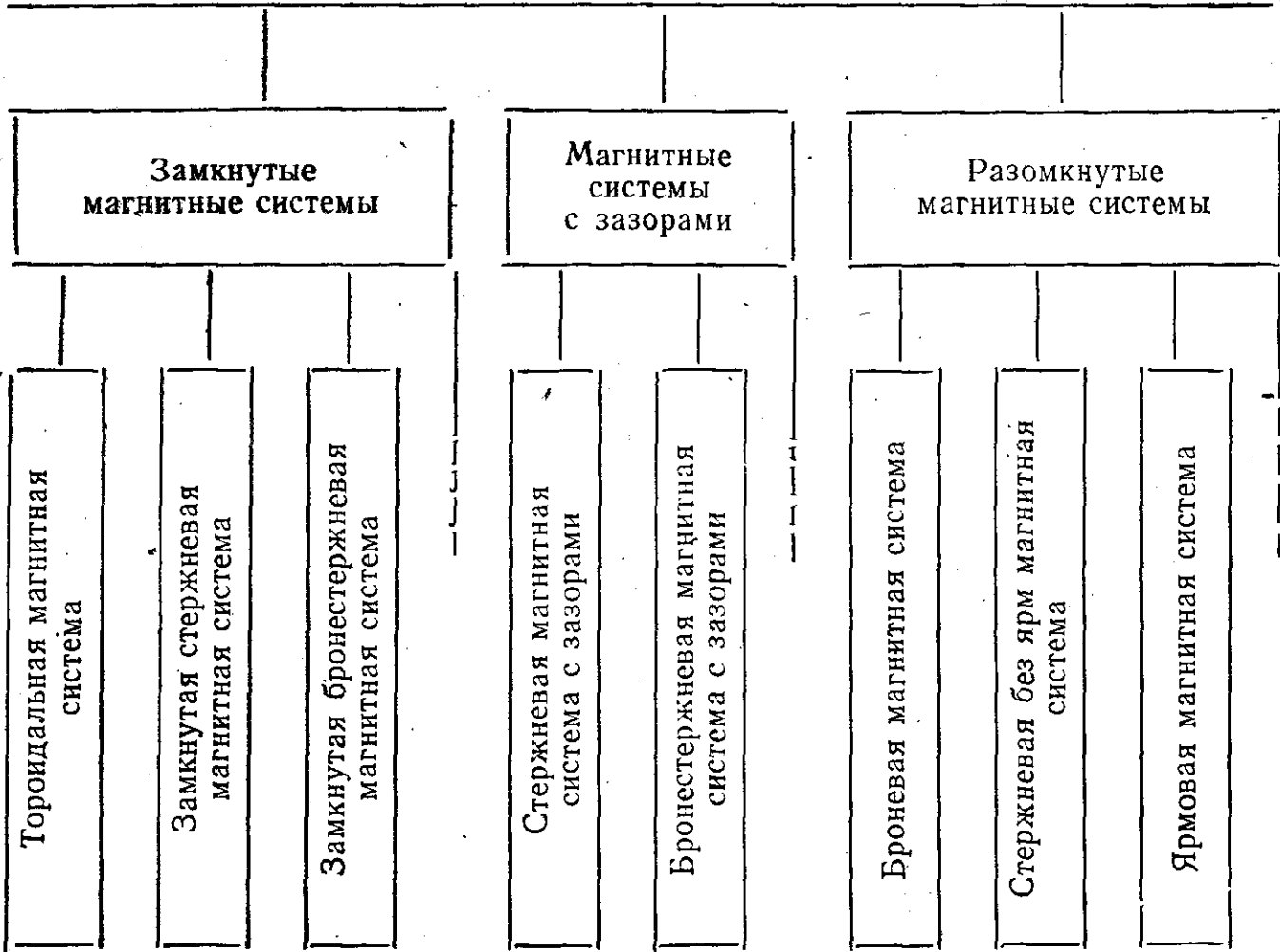


Зажимы фаз одинарного реактора: А, Х, В, У, С, Z или  $L_1, L_2$ ; зажимы фаз сдвоенного реактора:  $L_1-M_1, L_2, M_2$ ; зажимы источника практически синусоидального напряжения номинальной частоты; однофазного — а, х; трехфазного — а, b, с



# Классификация видов магнитных систем реакторов

## Магнитные системы реакторов



(Измененная редакция, Изм. № 2).



## Реакторы для устройств и сетей переменного тока

## Реакторы последовательного включения

## Токоограничивающие реакторы

Токоограничивающие реакторы для электрических сетей

Одинарный реактор

Сдвоенный реактор

Ударный реактор

Пусковой реактор

Токоограничивающий реактор устройства РПН

Переходный реактор

Регулировочный реактор

Реактор заградителя

Делительный реактор

## Реакторы параллельного включения

Шунтирующий реактор

Шунтирующий реактор с отбором мощности

Симметрирующий реактор

Нагрузочный реактор

## Реакторы, включаемые в нейтраль

## Заземляющие реакторы

Дугогасящий реактор

Заземляющий токоограничивающий реактор

Компенсирующий реактор

Реактор емкостного отбора мощности

Фильтровый реактор

Реактор для ограничения напряжения на емкости

Реактор для параметрического источника тока

## Классификация реакторов по назначению

## Электрические реакторы

## Преобразовательные реакторы и реакторы для устройств и сетей постоянного тока

## Прочие реакторы

Реакторы, включаемые в цепи переменного тока

Реакторы, включаемые в цепи собственного преобразователя.

Реакторы, включаемые в цепи постоянного тока

Реакторы последовательного включения

Реакторы, включаемые последовательно в фазную цепь

Реакторы, включаемые последовательно в цепь вентиля (в плечо)

Реакторы последовательного включения

Преобразовательный токоограничивающий реактор

Реактор помехоподавления

Фильтровый реактор

Коммутирующий реактор

Фазный реактор

Задерживающий фазный реактор

Вентильный реактор

Задерживающий вентильный реактор

Делительный реактор

Регулировочный насыщающийся вентильный реактор

Сглаживающий реактор

Реактор линии постоянного тока

Уравнительный реактор

Ограничивающий реактор

Фильтровый реактор

Накопительный реактор

Редактор *В. М. Лысенкина*  
Технический редактор *М. М. Герасименко*  
Корректор *С. И. Ковалева*

Сдано в наб. 04.09.86 Подп. в печ. 20.10.86 1,5+вкл. 0,125 усл. п. л. 1,75 усл. кр.-отт.  
1,73 уч.-изд. л. Тираж 4000 Цена 10 коп.

---

Ордена «Знак Почета» Издательство стандартов, 123840, Москва, ГСП.  
Новопресненский пер., д. 3.  
Вильнюсская типография Издательства стандартов, ул. Миндауго, 12/14. Зак. 4301.