

## СТЕКЛО ХИМИКО-ЛАБОРАТОРНОЕ

## Технические требования. Методы испытаний

ГОСТ  
21400—75Chemical and laboratory glass.  
Technical specifications. Test methods

Дата введения 01.07.77

Настоящий стандарт распространяется на химико-лабораторное стекло (далее — стекло), предназначенное для изготовления лабораторной посуды, приборов и аппаратов.

Стандарт соответствует СТ СЭВ 1569—79, СТ СЭВ 825—77 в части стекла группы ТС (приложение 4) и рекомендации по стандартизации СЭВ РС 1885—69.

В стандарте учтены требования стандартов ИСО 695—84 и ИСО 719—85.

(Измененная редакция, Изм. № 2).

## 1. ГРУППЫ

1.1. Стекло в зависимости от химической и термической стойкости должно изготавливаться следующих групп:

ХС1 — химически стойкое 1-го класса;

ХС2 \* \* \* 2-го класса;

ХС3 \* \* \* 3-го класса;

ТХС1 — термически и химически стойкое 1-го класса;

ТХС2 \* \* \* \* 2-го класса;

ТС — термически стойкое (стекло боросиликатное 3,3).

(Измененная редакция, Изм. № 1).

## 2. ТЕХНИЧЕСКИЕ ТРЕБОВАНИЯ

2.1. Стекло должно изготавливаться в соответствии с требованиями настоящего стандарта по нормативно-технической документации, утвержденной в установленном порядке.

2.2. Химическая стойкость стекла к воздействию дистиллированной воды, кислот и щелочей должна соответствовать указанным в табл. 1.

Таблица 1

Среда	Нормы расхода и потери	Химическая стойкость стекла по группам:					
		ХС1	ХС2	ХС3	ТХС1	ТХС2	ТС
Дистиллированная вода при температуре $(98 \pm 0,5) ^\circ\text{C}$	Расход 0,01 н. раствора соляной кислоты на титрование, $\text{см}^3/\text{г}$ (отдача щелочи, $\text{мкг Na}_2\text{O} \cdot \text{г}^{-1}$ , не более)	От 0 до 0,1	От 0,1 до 0,2	От 0,2 до 0,8	От 0 до 0,1	От 0,1 до 0,2	От 0 до 0,1
20,4 %-ный раствор соляной кислоты при кипячении в течение 6 ч	Потери массы образца стекла, $\text{мг}/\text{см}^2$	От 0 до 0,004	От 0 до 0,005	От 0 до 0,006	От 0 до 0,005	От 0 до 0,007	От 0 до 0,004

Издание официальное

Перепечатка воспрещена

Среда	Нормы расхода и потери	Химическая стойкость стекла по группам:					
		XC1	XC2	XC3	TXC1	TXC2	TC
Смесь: 1 н. раствор углекислого натрия и 1 н. раствор гидрата окиси натрия при кипячении в течение 3 ч	Потери массы образца стекла, мг/см <sup>2</sup> (мг · дм <sup>-2</sup> ), не более	0,75	1,0	1,1	0,9	1,2	1,5(150)

2.3. Термическая стойкость и средний коэффициент линейного теплового расширения стекла должны соответствовать указанным в табл. 2.

Таблица 2

Группа стекла	Термическая стойкость, °С, не менее	Средний коэффициент линейного теплового расширения в интервале температур от 20 до 300 °С, $\alpha \cdot 10^{-7}$ град <sup>-1</sup>
XC1, XC2, XC3	120	Не более 94
TXC1, TXC2	190	Не более 55
TC	250	33 ± 1

Примечание. Значение коэффициента термического расширения характеризует только состав стекла.

2.2, 2.3. (Измененная редакция, Изм. № 1).

### 3. МЕТОДЫ ИСПЫТАНИЙ

3.1. Водостойкость определяют по методу А ГОСТ 10134.1.

(Измененная редакция, Изм. № 2).

3.1.1—3.1.5. (Исключены, Изм. № 2).

3.2. Метод определения стойкости стекла к воздействию соляной кислоты

Кислотостойкость определяется потерей массы испытуемой пробы стекла при воздействии кипящего 20,4 %-ного раствора соляной кислоты в течение 6 ч, выражается отношением потери массы к единице площади пробы.

3.2.1. Для определения кислотостойкости применяют следующую аппаратуру и реактивы:

весы лабораторные аналитические с погрешностью взвешивания  $\pm 0,1$  мг;

шкаф сушильный с температурой нагрева  $(150 \pm 2)$  °С;

плитка электрическая;

штатив лабораторный;

штангенциркуль по ГОСТ 166;

алмаз или стеклорежущий ролик;

пинцет;

проволока платиновая диаметром до 1,0 мм по ГОСТ 18389;

эксикатор по ГОСТ 25336;

цилиндр измерительный вместимостью 1000 см<sup>3</sup> по ГОСТ 1770;

стакан высокий и колба круглодонная из стекла XC1, TXC1 или TC. Форма и размеры стакана и колбы указаны в приложении 2;

пробка резиновая по ТУ 38.1051835;

трубка резиновая диаметром 6 мм по ГОСТ 5496;

кислота соляная по ГОСТ 3118, 20,4 %-ный раствор;

спирт этиловый ректифицированный по ГОСТ 18300 или спирт гидролизный ректифицированный высшей очистки;

вода дистиллированная по ГОСТ 6709.

Применяемые реактивы должны иметь квалификацию ч. д. а. или х. ч.

3.2.2. Для проведения испытания должны быть отобраны образцы в виде стеклянных трубок с внутренним диаметром не менее 5 мм или другие изделия, поверхность которых может быть легко определена.

Общая поверхность образцов должна быть  $(400 \pm 40)$  см<sup>2</sup>.

Допускается отобрать несколько образцов меньшего размера, составляющих в сумме требуемую поверхность. При этом поверхность образцов не должна отличаться друг от друга более чем на 5 %. Поверхность образцов должна быть ровной, острые кромки должны быть зашлифованы.

Перед испытанием образцы стекла должны быть отождены.

Для испытаний отбирают два образца, один из них является контрольным. Расхождения по массе и площади испытываемого и контрольного образцов не должны превышать 1 г и 10 см<sup>2</sup>. Более легкий образец должен быть контрольным.

Образцы измеряют и вычисляют общую поверхность.

Затем образцы промывают в дистиллированной воде, ополаскивают спиртом и сушат в сушильном шкафу при температуре  $(150 \pm 2)$  °С в течение 45 мин. Высушенные образцы охлаждают в эксикаторе до температуры  $(20 \pm 5)$  °С и взвешивают. Определяют расхождение массы между испытываемым и контрольным образцами с погрешностью не более  $\pm 0,1$  мг.

3.2.3. Для проведения испытания отмеряют в стакан 500—600 см<sup>3</sup> 20,4 %-ного раствора соляной кислоты.

Стакан устанавливают на электрическую плитку и раствор доводят до кипения. Испытуемый образец помещают в корзину из платиновой проволоки и опускают на дно стакана так, чтобы образец был полностью погружен в раствор и не касался стенок стакана. С целью уменьшить испарение кислоты на стакан сверху устанавливают колбу с двумя отводами. Через один из отводов в колбу пропускают воду для охлаждения. Между краем стакана и дном колбы вставляют для уплотнения резиновую трубку, разрезанную вдоль длины. Колбу закрепляют над стаканом зажимами штатива. Схема установки указана в приложении 2.

Образец выдерживают в кипящей кислоте 6 ч.

После этого образец вынимают из стакана, ополаскивают в дистиллированной воде и помещают в сушильный шкаф при температуре  $(150 \pm 2)$  °С и сушат в течение 45 мин, затем охлаждают в эксикаторе до температуры  $(20 \pm 5)$  °С и взвешивают с погрешностью не более  $\pm 0,1$  мг.

Испытания повторяют на второй паре образцов — испытываемом и контрольном.

3.2.4. Кислотостойкость стекла ( $X_1$ ) — потерю массы образца — вычисляют по формуле

$$X_1 = \frac{\Delta m - \Delta m_1}{2S},$$

где  $\Delta m$  — разница в массе между испытываемым и контрольным образцами до испытания, мг;

$\Delta m_1$  — разница в массе между испытываемым и контрольным образцами после испытания, мг;

$S$  — общая поверхность образца, см<sup>2</sup>.

Из двух опытов определяют среднее арифметическое значение и отклонения от среднего значения. Результаты вычисляют с точностью до третьего знака. Расхождение результатов в каждом опыте от среднего значения не должно быть более  $\pm 10$  %.

3.2.5. Класс кислотостойкости в зависимости от потери массы образца следует устанавливать в соответствии с указанным в табл. 4.

3.2.6. Результаты испытания на кислотостойкость записывают в протокол, содержащий:

обозначение образца;

среднее арифметическое потери массы, мг·см<sup>-2</sup>;

обозначение класса кислотостойкости;

наименование лаборатории, проводившей испытание;

дату испытания;

обозначение настоящего стандарта.

**(Введен дополнительно, Изм. № 2).**

Т а б л и ц а 4\*

Класс кислотостойкости	Потери массы, мг/см <sup>2</sup>
1	До 0,007 включ.
2	Св. 0,007 * 0,015 *
3	* 0,015

\* Табл. 3. (Исключена, Изм. № 2).

## С. 4 ГОСТ 21400—75

3.3. Щелочестойкость определяют по ГОСТ 10134.3.

**(Измененная редакция, Изм. № 2).**

3.3.1—3.3.5. **(Исключены, Изм. № 2).**

3.4. Метод определения термической стойкости стекла к воздействию максимальной разности температур без разрушения.

Термостойкость определяется измерением разности температур, при которой наступает разрушение нагретого образца стекла при быстром его охлаждении в воде.

3.4.1. Для определения термостойкости применяют следующую аппаратуру:

печь вертикальную трубчатую электрическую с температурой нагрева образцов до 250 °С с точностью поддержания заданной температуры  $\pm 1$  °С в течение 15 мин;

сосуд металлический, стеклянный или фарфоровый для охлаждения образцов вместимостью 1 дм<sup>3</sup>;

щипцы.

3.4.2. Для проведения испытания должны быть отобраны образцы в виде стеклянных стержней (штабиков) длиной  $(30 \pm 5)$  мм и диаметром  $(4 \pm 0,1)$  мм.

Образцы должны быть без трещин, камней и других дефектов. Концы образцов должны быть оплавлены. Оплавленные образцы должны быть отожжены. Удельная разность хода лучей не должна быть более  $0,4 \text{ мн}^{-1}$ .

**(Измененная редакция, Изм. № 2).**

3.4.3. Для проведения испытаний образцы помещают в электропечь, нагревают до температуры, равной нижнему пределу термостойкости испытуемого стекла, указанной в нормативно-технической документации, и выдерживают при этой температуре в течение 15 мин.

После этого образцы вынимают из печи, погружают в сосуд с водой, температура которой должна быть от 15 до 20 °С, а затем вынимают из воды.

От испытанных образцов отбирают образцы с трещинами любого размера и в дальнейших испытаниях не применяют.

Оставшиеся неповрежденные образцы вновь загружают в печь. Температуру в печи повышают на 10 °С и повторяют нагревание, а затем охлаждение в воде.

Нагревание и последующее охлаждение производят до тех пор, пока все образцы не разрушатся.

Испытания на термостойкость повторяют на двух партиях образцов с одной датой изготовления стекла.

3.4.4. Термостойкость стекла  $\Delta T$ , °С, вычисляют по формуле

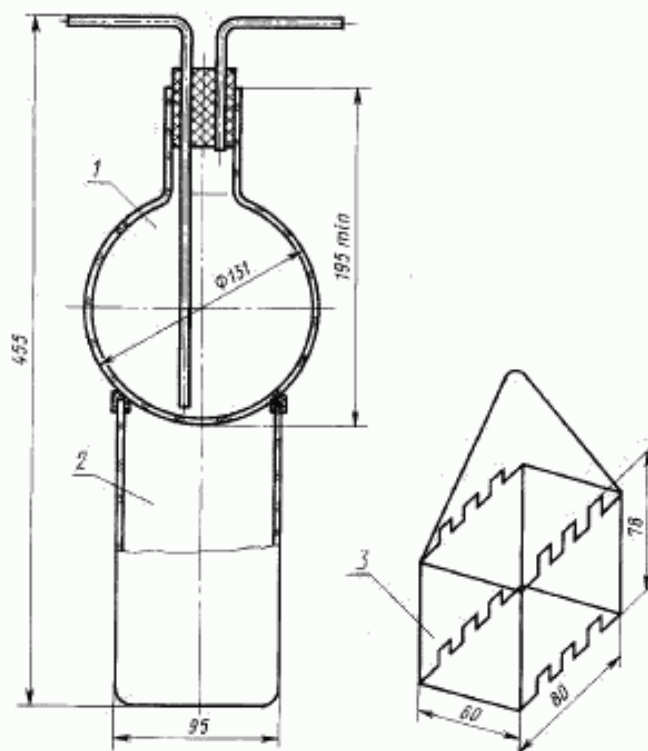
$$\Delta T = \frac{n_1 \cdot \Delta T_1 + n_2 \cdot \Delta T_2 + \dots + n_m \cdot \Delta T_m}{n_1 + n_2 + \dots + n_m},$$

где  $\Delta T_1, \Delta T_2, \dots, \Delta T_m$  — термостойкость образца, °С;

$n_1, n_2, \dots, n_m$  — число треснувших образцов, шт.

3.5. Коэффициент линейного теплового расширения определяют по ГОСТ 10978.

## Колба, стакан и корзина для образцов



1 — колба; 2 — стакан; 3 — корзина для образцов

ПРИЛОЖЕНИЯ 1, 3. (Исключены, Изм. № 2).

ПРИЛОЖЕНИЕ 4  
Справочное

## Информационные данные о соответствии ГОСТ 21400—75 СТ СЭВ 1569—79

Пункт 3.1 ГОСТ 21400—75 соответствует СТ СЭВ 1569—79.  
(Введено дополнительно, Изм. № 2).

## ИНФОРМАЦИОННЫЕ ДАННЫЕ

**1. УТВЕРЖДЕН И ВВЕДЕН В ДЕЙСТВИЕ** Постановлением Государственного комитета стандартов Совета Министров СССР от 23.12.75 № 3976

**2. ВЗАМЕН** ГОСТ 9111—59, ГОСТ 7330—55 и ОСТ НКТП 8187/1131, кроме разд. I—III, VI и VIII

**3. ССЫЛОЧНЫЕ НОРМАТИВНО-ТЕХНИЧЕСКИЕ ДОКУМЕНТЫ**

Обозначение НТД, на который дана ссылка	Номер пункта	Обозначение НТД, на который дана ссылка	Номер пункта
ГОСТ 166—89	3.2.1	ГОСТ 10134.3—82	3.3
ГОСТ 1770—74	3.2.1	ГОСТ 10978—83	3.5
ГОСТ 3118—77	3.2.1	ГОСТ 18300—87	3.2.1
ГОСТ 5496—78	3.2.1	ГОСТ 18389—73	3.2.1
ГОСТ 6709—72	3.2.1	ГОСТ 25336—82	3.2.1
ГОСТ 10134.1—82	3.1	ТУ 38.1051835—88	3.2.1

**4. Ограничение срока действия снято** Постановлением Госстандарта СССР от 27.12.91 № 2221

**5. ИЗДАНИЕ** с Изменениями № 1, 2, утвержденными в октябре 1981 г., июле 1986 г. (ИУС 1—82, 10—86)