

ТИРИСТОРЫ

Термины, определения и буквенные обозначения параметров

Thyristors. Terms, definitions and letter symbols

ГОСТ
20332—84Взамен
ГОСТ 20332—74МКС 01.040.31
31.080.20
ОКСТУ 6201

Постановлением Государственного комитета СССР по стандартам от 29 апреля 1984 г. № 1543 дата введения установлена

01.07.85

Настоящий стандарт устанавливает применяемые в науке, технике и производстве термины, определения и буквенные обозначения параметров тиристоров.

Термины и буквенные обозначения, русские и (или) международные, установленные стандартом, обязательны для применения в документации всех видов, научно-технической, учебной и справочной литературе.

Международные буквенные обозначения обязательны для применения в технической документации на тиристоры, предназначенные для экспортных поставок.

Стандарт полностью соответствует СТ СЭВ 5395—85.

Для каждого понятия установлен один стандартизованный термин.

Применение терминов — синонимов стандартизованного термина запрещается.

Установленные определения можно, при необходимости, изменять по форме изложения, не допуская нарушения границ понятий.

В случаях, когда необходимые и достаточные признаки понятия содержатся в буквальном значении термина, определение не приведено, и, соответственно, в графе «Определение» поставлен прочерк.

В стандарте в качестве справочных приведены иностранные эквиваленты для ряда стандартизованных терминов на английском (E) и французском (F) языках.

В стандарте приведены алфавитные указатели содержащихся в нем терминов на русском языке и их иностранные эквиваленты.

Вольт-амперные характеристики, диаграммы и кривые токов и напряжений приведены в приложении 2.

Термины и буквенные обозначения параметров импульсов тока и напряжения приведены в приложении 3.

Термин	Буквенное обозначение		Определение
	русское	международное	
1. Основное напряжение тиристора* E. Principal voltage F. Tension principal	—	—	Напряжение между основными выводами тиристора
2. Прямое напряжение тиристора E. Forward voltage F. Tension directe	$U_{пр}$	U_F	Положительное анодное напряжение тиристора
3. Напряжение в закрытом состоянии тиристора E. Off-state voltage F. Tension à l'état bloqué	—	—	Основное напряжение, когда тиристор находится в закрытом состоянии
4. Постоянное напряжение в закрытом состоянии тиристора E. Continuous (direct) off-state voltage F. Tension continue (permanente) à l'état bloqué	$U_{зс}$	U_D	—
5. Напряжение переключения тиристора E. Breakover voltage F. Tension de retournement	$U_{прк}$	$U_{(BO)}$	Основное напряжение тиристора в точке переключения
6. Неповторяющееся импульсное напряжение в закрытом состоянии тиристора E. Non-repetitive peak off-state voltage F. Tension non-répétitive de pointe à l'état bloqué	$U_{зс.ип}$	U_{DSM}	Наибольшее мгновенное значение любого неповторяющегося переходного напряжения в закрытом состоянии, прикладываемого к тиристоры. Примечание. Неповторяющееся переходное напряжение обуславливается внешней причиной и предполагается, что его действие исчезает полностью до появления следующего переходного напряжения
7. Повторяющееся импульсное напряжение в закрытом состоянии тиристора E. Repetitive peak off-state voltage F. Tension répétitive de pointe à l'état bloqué	$U_{зс.п}$	U_{DRM}	Наибольшее мгновенное значение напряжения в закрытом состоянии, прикладываемого к тиристоры, включая только повторяющиеся переходные напряжения. Примечание. Повторяющееся напряжение определяется схемой и параметрами тиристора
8. Рабочее импульсное напряжение в закрытом состоянии тиристора E. Peak working off-state voltage F. Tension de fonctionnement de pointe à l'état bloqué	$U_{зс.р}$	U_{DWM}	Наибольшее мгновенное значение напряжения в закрытом состоянии, прикладываемого к тиристоры, без учета повторяющихся и неповторяющихся переходных напряжений
9. Отпирающее напряжение тиристора E. Trigger voltage F. Tension d'amorçage	$U_{от}$	—	Наименьшее значение напряжения в закрытом состоянии тиристора, которое обеспечивает переключение тиристора из закрытого состояния в открытое
10. Импульсное отпирающее напряжение тиристора E. Peak trigger voltage F. Tension d'amorçage de pointe	$U_{от.п}$	—	—
11. Скорость нарастания напряжения в закрытом состоянии тиристора E. Rate of rise of off-state voltage F. Vitesse de croissance de la tension à l'état bloqué	$\frac{dU_{зс}}{dt}$	$\frac{dU_D}{dt}$	Значение скорости нарастания напряжения в закрытом состоянии, которое не вызывает переключения тиристора из закрытого состояния в открытое

* Если речь идет о предельно допустимом значении параметра, то к термину необходимо добавить слова «максимально допустимый» (ая, ое) или «минимально допустимый» (ая, ое), к буквенному обозначению индекс «max» или «min» соответственно.

Термин	Буквенное обозначение		Определение
	русское	международное	
<p>12. Критическая скорость нарастания напряжения в закрытом состоянии тиристора E. Critical rate of rise of off-state voltage F. Vitesse critique de croissance de la tension à l'état bloqué</p>	$\left(\frac{du_{зс}}{dt}\right)_{кр}$	$\left(\frac{du_D}{dt}\right)_{crit}$	Наибольшее значение скорости нарастания напряжения в закрытом состоянии, которое не вызывает переключения тиристора из закрытого состояния в открытое
<p>13. Критическая скорость нарастания коммутационного напряжения тиристора E. Critical rate of rise of commutating voltage F. Vitesse critique de croissance de la tension de commutation</p>	$\left(\frac{du_{зс}}{dt}\right)_{ком}$	$\left(\frac{du_D}{dt}\right)_{com}$	Наибольшее значение скорости нарастания основного напряжения тиристора, которое непосредственно после нагрузки током и открытом состоянии или в обратном проводящем состоянии в противоположном направлении не вызывает переключения тиристора из закрытого состояния в открытое
<p>14. Напряжение в открытом состоянии тиристора E. On-state voltage F. Tension à l'état passant</p>	—	—	Основное напряжение тиристора в открытом состоянии
<p>15. Постоянное напряжение в открытом состоянии тиристора E. Continuous (direct) on-state voltage F. Tension continue (permanente) à l'état passant</p>	U_{OC}	U_T	—
<p>16. Импульсное напряжение в открытом состоянии тиристора E. Peak on-state voltage F. Tension de pointe à l'état passant</p>	$U_{ос.и}$	U_{TM}	Наибольшее мгновенное значение напряжения в открытом состоянии тиристора, обусловленное импульсным током в открытом состоянии заданного значения
<p>17. Пороговое напряжение тиристора E. On-state threshold voltage F. Tension de seuil à l'état passant</p>	$U_{пор}$	$U_{T(ТО)}$	Значение напряжения тиристора, определяемое точкой пересечения линии прямолинейной аппроксимации характеристики открытого состояния с осью напряжения
<p>18. Обратное напряжение тиристора E. Reverse voltage F. Tension inverse</p>	—	—	Отрицательное анодное напряжение тиристора
<p>19. Постоянное обратное напряжение тиристора E. Continuous (direct) reverse voltage F. Tension inverse continue (permanente)</p>	$U_{обр.}$	U_R	—
<p>20. Обратное напряжение пробоя тиристора E. Reverse breakdown voltage F. Tension inverse de claquage</p>	$U_{проб}$	$U_{(BR)}$	Обратное напряжение тиристора, при котором обратный ток достигает заданного значения
<p>21. Неповторяющееся импульсное обратное напряжение тиристора E. Non-repetitive peak reverse voltage F. Tension inverse de pointe non-répétitive</p>	$U_{обр,нп}$	U_{RSM}	Наибольшее мгновенное значение неповторяющегося переходного обратного напряжения, прикладываемого к тиристоры. Примечание. См. примечание к термину 6
<p>22. Повторяющееся импульсное обратное напряжение тиристора E. Repetitive peak reverse voltage F. Tension inverse de pointe répétitive</p>	$U_{обр,и}$	U_{RRM}	Наибольшее мгновенное значение обратного напряжения, прикладываемого к тиристоры, включая только повторяющиеся переходные напряжения. Примечание. См. примечание к термину 7

Термин	Буквенное обозначение		Определение
	русское	международное	
23. Рабочее импульсное обратное напряжение тиристора E. Peak working reverse voltage F. Tension inverse de pointe	$U_{обр, p}$	U_{RWM}	Наибольшее мгновенное значение обратного напряжения, прикладываемого к тиристор, без учета повторяющихся и неповторяющихся переходных напряжений
24. Напряжение в обратном проводящем состоянии тиристора E. Reverse conducting voltage F. Tension à l'état conducteur dans le sens inverse	—	—	Основное напряжение тиристора в обратном проводящем состоянии
25. Постоянное напряжение в обратном проводящем состоянии тиристора E. Continuous (direct) reverse conducting voltage F. Tension continue (permanente) à l'état conducteur dans le sens inverse	$U_{пс}$	U_{RC}	—
26. Импульсное напряжение в обратном проводящем состоянии тиристора E. Peak reverse conducting voltage F. Tension de pointe à l'état conducteur dans le sens inverse	$U_{пс, и}$	U_{RCM}	Наибольшее мгновенное значение напряжения в обратном проводящем состоянии тиристора, обусловленное импульсным током в обратном проводящем состоянии заданного значения
27. Пороговое напряжение в обратном проводящем состоянии тиристора E. Reverse conducting threshold voltage F. Tension de seuil à l'état conducteur dans le sens inverse	$U_{обр, пор}$	$U_{RC(TO)}$	Значение напряжения тиристора, определяемое точкой пересечения линии прямолинейной аппроксимации характеристики обратного проводящего состояния с осью напряжения
28. Напряжение управления тиристора E. Gate voltage F. Tension de gâchette	—	—	Напряжение между управляющим выводом и заданным основным выводом тиристора
29. Постоянное напряжение управления тиристора E. Gate continuous (direct) voltage F. Tension continue (directe) de gâchette	U_y	U_G	—
30. Импульсное напряжение управления тиристора E. Peak gate voltage F. Tension de pointe de gâchette	$U_{y, и}$	U_{GM}	Наибольшее мгновенное значение напряжения управления тиристора
31. Прямое постоянное напряжение управления тиристора E. Forward gate continuous (direct) voltage F. Tension directe continue de gâchette	$U_{y, пр}$	U_{FG}	Постоянное напряжение управления тиристора, при котором эмиттерный переход находится в открытом состоянии
32. Прямое импульсное напряжение управления тиристора E. Peak forward gate voltage F. Tension directe de pointe de gâchette	$U_{y, пр, и}$	U_{FGM}	Импульсное напряжение управления тиристора, при котором эмиттерный переход находится в открытом состоянии
33. Обратное постоянное напряжение управления тиристора E. Reverse gate continuous (direct) voltage F. Tension inverse continue de gâchette	$U_{y, обр}$	U_{RG}	Постоянное напряжение управления тиристора, при котором эмиттерный переход находится в обратном непроводящем состоянии
34. Обратное импульсное напряжение управления тиристора E. Peak reverse gate voltage F. Tension inverse de pointe de gâchette	$U_{y, и, обр}$	U_{RGM}	Импульсное напряжение управления тиристора, при котором эмиттерный переход находится в обратном непроводящем состоянии

Термин	Буквенное обозначение		Определение
	русское	международное	
35. Отпирающее постоянное напряжение управления тиристора E. Gate trigger continuous (direct) voltage F. Tension continue d'amorçage par la gâchette	$U_{y, \text{от}}$	U_{GT}	Постоянное напряжение управления тиристора, соответствующее отпирающему постоянному току управления тиристора
36. Отпирающее импульсное напряжение управления тиристора E. Peak gate trigger voltage F. Tension de pointe d'amorçage par la gâchette	$U_{y, \text{от, и}}$	U_{GTM}	Импульсное напряжение управления тиристора, соответствующее импульсному отпирающему току управления тиристора
37. Неотпирающее постоянное напряжение управления тиристора E. Gate non-trigger continuous (direct) voltage F. Tension continue de non-amorçage par la gâchette	$U_{y, \text{нот}}$	U_{GD}	Наибольшее постоянное напряжение управления тиристора, не вызывающее включения тиристора
38. Неотпирающее импульсное напряжение управления тиристора E. Peak gate non-trigger voltage F. Tension de pointe de non-amorçage par la gâchette	$U_{y, \text{нот, и}}$	U_{GQ}	Наибольшее импульсное напряжение управления тиристора, не вызывающее включения тиристора
39. Запирающее постоянное напряжение управления тиристора E. Gate turn-off continuous (direct) voltage F. Tension continue de désamorçage par la gâchette	$U_{y, \text{з}}$	U_{GQ}	Постоянное напряжение управления тиристора, соответствующее запирающему постоянному току управления тиристора
40. Запирающее импульсное напряжение управления тиристора E. Peak gate turn-off voltage F. Tension de pointe de désamorçage par la gâchette	$U_{y, \text{з, и}}$	U_{GQM}	Импульсное напряжение управления тиристора, соответствующее запирающему импульсному току управления тиристора
41. Незапирающее постоянное напряжение управления тиристора E. Gate non-turn-off continuous (direct) voltage F. Tension de non-désamorçage par la gâchette	$U_{y, \text{нз}}$	U_{GN}	Наибольшее постоянное напряжение управления тиристора, не вызывающее выключения тиристора
42. Незапирающее импульсное напряжение управления тиристора E. Peak gate non-turn-off voltage F. Tension de pointe de non-désamorçage de gâchette	$U_{y, \text{нз, и}}$	U_{GNM}	Наибольшее импульсное напряжение управления тиристора, не вызывающее включения тиристора
43. Основной ток тиристора E. Principal current F. Courant principal	—	—	Ток протекающий через основные выводы тиристора
44. Ток в закрытом состоянии тиристора E. Off-state current F. Courant à l'état bloqué	—	—	Основной ток тиристора в закрытом состоянии
45. Постоянный ток в закрытом состоянии тиристора E. Continuous (direct) off-state current F. Courant continu (permanent à l'état bloqué)	I_{zc}	I_D	—

Термин	Буквенное обозначение		Определение
	русское	международное	
46. Ток переключения тиристора E. Breakover current F. Courant de retournement	$I_{\text{прк}}$	$I_{(BO)}$	Основной ток тиристора в момент переключения тиристора
47. Повторяющийся импульсный ток в закрытом состоянии тиристора E. Repetitive peak off-state current F. Courant de pointe répétitif à l'état bloqué	$I_{\text{эс, п}}$	I_{DRM}	Импульсный ток в закрытом состоянии тиристора, обусловленный повторяющимся импульсным напряжением в закрытом состоянии
48. Ток удержания тиристора E. Holding current F. Courant hypostatique ou de maintien	$I_{\text{уд}}$	I_{H}	Наименьший основной ток тиристора, необходимый для поддержания тиристора в открытом состоянии
49. Ток включения тиристора E. Latching current F. Courant d'accrochage	$I_{\text{вкл.}}$	I_{L}	Наименьший основной ток тиристора, необходимый для поддержания тиристора в открытом состоянии непосредственно после окончания действия импульса тока управления после переключения тиристора из закрытого состояния в открытое
50. Ток в открытом состоянии тиристора E. On-state current F. Courant à l'état passant	—	—	Основной ток тиристора в открытом состоянии
51. Постоянный ток в открытом состоянии тиристора E. Continuous (direct) on-state current F. Courant continu (permanent) à l'état passant	$I_{\text{ос}}$	I_{T}	—
52. Средний ток в открытом состоянии тиристора E. Mean on-state current F. Courant moyen à l'état passant	$I_{\text{ос, ср}}$	I_{TAV}	Среднее за период значение тока в открытом состоянии тиристора
53. Действующий ток в открытом состоянии тиристора E. R. M. S. on-state current F. Courant efficace à l'état passant	$I_{\text{ос, д}}$	I_{TRMS}	—
54. Повторяющийся импульсный ток в открытом состоянии тиристора E. Repetitive peak on-state current F. Courant de pointe répétitif à l'état passant	$I_{\text{ос, п}}$	I_{TRM}	Наибольшее мгновенное значение тока в открытом состоянии тиристора, включая все повторяющиеся переходные токи
55. Ток перегрузки в открытом состоянии тиристора E. Overload on-state current F. Courant de surcharge prévisible à l'état passant	$I_{\text{ос, прг}}$	$I_{(OV)}$	Ток в открытом состоянии тиристора, который при длительном протекании вызвал бы превышение максимально допустимой температуры перехода, но который так ограничен во времени, что эта температура не превышает. Примечание. За время эксплуатации тиристора число воздействий током перегрузки не ограничивается

Термин	Буквенное обозначение		Определение
	отечественное	международное	
56. Ударный ток в открытом состоянии тиристора E. Surge (non-repetitive) on-state current F. Courant de surcharge accidentelle à l'état passant	$I_{ос, удр}$	I_{TSM}	Наибольший импульсный ток в открытом состоянии тиристора, протекание которого вызывает превышение максимально допустимой температуры перехода, но воздействие которого за время срока службы тиристора предполагается редким, с ограниченным числом повторений
57. Защитный показатель тиристора E. Safety factor F. Facteur de sécurité	$\int i^2 dt / I^2 t$	—	Значение интеграла от квадрата ударного неповторяющегося тока в открытом состоянии тиристора за время протекания ударного тока
58. Скорость нарастания тока в открытом состоянии тиристора E. Rate of rise of on-state current F. Vitesse de croissance du courant à l'état passant	$\frac{di_{ос}}{dt}$	$\frac{di_T}{dt}$	Значение скорости нарастания тока в открытом состоянии тиристора, при котором тиристор остается в рабочем состоянии
59. Критическая скорость нарастания тока в открытом состоянии тиристора E. Critical rate of rise of on-state current F. Vitesse critique de croissance du courant à l'état passant	$\left(\frac{di_{ос}}{dt}\right)_{кр}$	$\left(\frac{di_2}{dt}\right)_{crit}$	Наибольшее значение скорости нарастания тока в открытом состоянии тиристора, при котором тиристор остается в рабочем состоянии
60. Запираемый ток тиристора E. Turn-off current F. Courant de désamorçage	I_3	U_{TQ}	Наибольшее значение основного тока тиристора, при котором обеспечивается запираение тиристора по управляющему электроду
61. Обратный ток тиристора E. Reverse current F. Courant inverse	—	—	Анодный ток тиристора в непроводящем состоянии
62. Постоянный обратный ток тиристора E. Continuous (direct) reverse current F. Courant inverse continu (permanent)	$I_{обр}$	I_R	—
63. Повторяющийся импульсный обратный ток тиристора E. Repetitive peak reverse current F. Courant inverse de pointe répétitif	$I_{обр, п}$	I_{RRM}	Обратный ток тиристора, обусловленный повторяющимся импульсным обратным напряжением
64. Обратный ток восстановления тиристора E. Reverse recovery current F. Courant de recouvrement inverse	$I_{вос, обр}$	I_{rr}	Обратный ток тиристора, протекающий во время обратного восстановления
65. Ток в обратном проводящем состоянии тиристора E. Reverse conducting current F. Courant à l'état conducteur dans le sens inverse	—	—	Анодный ток тиристора в обратном проводящем состоянии
66. Постоянный ток в обратном проводящем состоянии тиристора E. Continuous (direct) reverse conducting current F. Courant continu (permanent) à l'état conducteur dans le sens inverse	$I_{пс}$	I_{RC}	—

Термин	Буквенное обозначение		Определение
	русское	международное	
67. Средний ток в обратном проводящем состоянии тиристора E. Mean reverse conducting current F. Courant moyen à l'état conducteur dans le sens inverse	$I_{\text{пс, ср}}$	$I_{\text{RC(AV)}}$ $I_{\text{RC(AV)}}$	Среднее за период значение тока в обратном проводящем состоянии тиристора
68. Действующий ток в обратном проводящем состоянии тиристора E. R. M. S. reverse conducting current F. Courant efficace à l'état conducteur dans le sens inverse	$I_{\text{пс, д}}$	$I_{\text{RC RMS}}$ $I_{\text{RC (RMS)}}$	—
69. Повторяющийся импульсный ток в обратном проводящем состоянии тиристора E. Repetitive peak reverse conducting current F. Courant de pointe répétitif à l'état conducteur dans le sens inverse	$I_{\text{пс, и}}$	I_{RCRM}	Наибольшее мгновенное значение тока в обратном проводящем состоянии тиристора, включая все повторяющиеся переходные токи
70. Ток перегрузки в обратном проводящем состоянии тиристора E. Overload reverse conducting current F. Courant de surcharge prévisible à l'état conducteur dans le sens inverse	$I_{\text{пс, прг}}$	$I_{\text{RC(OV)}}$	<p>Ток в обратном проводящем состоянии тиристора, который при длительном протекании вызвал бы превышение максимально допустимой температуры перехода, но который так ограничен во времени, что эта температура не превышает.</p> <p>П р и м е ч а н и е. За время эксплуатации тиристора число воздействий током перегрузки не ограничивается</p>
71. Ударный ток в обратном проводящем состоянии тиристора E. Surge (non-repetitive) reverse conducting current F. Courant de surcharge accidentelle à l'état conducteur dans le sens inverse	$I_{\text{пс, удр}}$	I_{RCSM}	<p>Наибольший импульсный ток в обратном проводящем состоянии тиристора, протекание которого вызывает превышение максимально допустимой температуры перехода, но воздействие которого за время срока службы тиристора предполагается редким, с ограниченным числом повторений</p>
72. Ток прямого восстановления тиристора E. Forward recovery current F. Courant de recouvrement direct	$I_{\text{вос, пр}}$	$I_{\text{др}}$	Анодный ток тиристора, протекающий во время прямого восстановления
73. Ток управления тиристора E. Gate current F. Courant de gâchette	—	—	Ток, протекающий через управляющий вывод и заданный основной вывод тиристора
74. Постоянный ток управления тиристора E. Gate continuous (direct) current F. Courant continu de gâchette	I_{y}	I_{G}	—
75. Импульсный ток управления тиристора E. Peak gate current F. Courant de pointe de gâchette	$I_{\text{y, и}}$	I_{GM}	Наибольшее мгновенное значение тока управления тиристора
76. Прямой постоянный ток управления тиристора E. Forward gate continuous (direct) current F. Courant direct continu de gâchette	$I_{\text{y, пр}}$	I_{FG}	Постоянный ток управления тиристора, соответствующий прямому постоянному напряжению управления тиристора

Термин	Буквенное обозначение		Определение
	русское	международное	
77. Прямой импульсный ток управления тиристора E. Peak forward gate current F. Courant direct de pointe de gâchette	$I_{y, \text{пр, и}}$	I_{FGM}	Импульсный ток управления тиристора, соответствующий прямому импульсному напряжению управления тиристора
78. Обратный постоянный ток управления тиристора E. Reverse gate continuous (direct) current F. Courant inverse continu de gâchette	$I_{y, \text{обр}}$	I_{RG}	Постоянный ток управления тиристора, соответствующий постоянному обратному напряжению управления тиристора
79. Обратный импульсный ток управления тиристора E. Peak reverse gate current F. Courant inverse de pointe de gâchette	$I_{y, \text{обр, и}}$	I_{RGM}	Импульсный ток управления тиристора, соответствующий импульсному обратному напряжению управления тиристора
80. Отпирающий постоянный ток управления тиристора E. Gate trigger continuous (direct) current F. Courant continu d'amorçage de gâchette	$I_{y, \text{от}}$	I_{GT}	Наименьший постоянный ток управления тиристора, необходимый для включения тиристора
81. Отпирающий импульсный ток управления тиристора E. Peak gate trigger current F. Courant d'amorçage de pointe de gâchette	$I_{y, \text{от, и}}$	I_{GD}	Наименьший импульсный ток управления тиристора, необходимый для включения тиристора
82. Неотпирающий постоянный ток управления тиристора E. Gate non-trigger continuous (direct) current F. Courant continu de non-amorçage de commande	$I_{y, \text{нот}}$	I_{GDM}	Наибольший постоянный ток управления тиристора, не вызывающий включения тиристора
83. Неотпирающий импульсный ток управления тиристора E. Peak gate non-trigger current F. Courant de non-amorçage de pointe de gâchette	$I_{y, \text{нот, и}}$	I_{GDM}	Наибольший импульсный ток управления тиристора, не вызывающий включения тиристора
84. Запирающий постоянный ток управления тиристора E. Gate turn-off continuous (direct) current F. Courant continu de désamorçage de gâchette	$I_{y, \text{з}}$	I_{GQ}	Наименьший постоянный ток управления тиристора, необходимый для выключения тиристора
85. Запирающий импульсный ток управления тиристора E. Peak gate turn-off current F. Courant de désamorçage de gâchette	$I_{y, \text{з, и}}$	I_{GQM}	Наименьший импульсный ток управления тиристора, необходимый для выключения тиристора
86. Незапирающий постоянный ток управления тиристора E. Gate non-turn-off continuous (direct) current F. Courant de non-désamorçage de gâchette	$I_{y, \text{нз}}$	I_{GH}	Наибольший постоянный ток управления тиристора, не вызывающий выключения тиристора
87. Незапирающий импульсный ток управления тиристора E. Peak gate non-turn-off current F. Courant de non-désamorçage de pointe de gâchette	$I_{y, \text{нз, и}}$	I_{GHM}	Наибольший импульсный ток управления тиристора, не вызывающий выключения тиристора

Термин	Буквенное обозначение		Определение
	русское	международное	
88. Динамическое сопротивление в открытом состоянии тиристора E. On-state slope resistance F. Résistance apparente à l'état passant	$r_{\text{дин}}$	r_T	Значение сопротивления, определяемое по наклону прямой, аппроксимирующей характеристику открытого состояния тиристора
89. Динамическое сопротивление в обратном проводящем состоянии тиристора E. Reverse conducting slope resistance F. Résistance apparente à l'état conducteur dans le sens inverse	$r_{\text{пс, дин}}$	r_{RC}	Значение сопротивления, определяемое по наклону прямой, аппроксимирующей характеристику обратного проводящего состояния тиристора
90. Средняя рассеиваемая мощность тиристора E. Mean power dissipation F. Puissance dissipée moyenne	$P_{\text{ср}}$	P_{tot}	Сумма всех средних мощностей, рассеиваемых тиристором
91. Рассеиваемая мощность в закрытом состоянии тиристора E. Off-state power dissipation F. Puissance dissipée à l'état bloqué	$P_{\text{зс}}$	P_{D}	Значение мощности, рассеиваемой тиристором при протекании тока в закрытом состоянии тиристора
92. Средняя рассеиваемая мощность в закрытом состоянии тиристора E. Mean off-state power dissipation F. Puissance dissipée moyenne à l'état bloqué	$P_{\text{зс, ср}}$	$P_{\text{D AV}}$ $P_{\text{D (AV)}}$	Произведение мгновенных значений тока и напряжения в закрытом состоянии тиристора, усредненное по всему периоду
93. Рассеиваемая мощность в открытом состоянии тиристора E. On-state power dissipation F. Puissance dissipée à l'état passant	$P_{\text{ос}}$	P_{T}	Значение мощности, рассеиваемой тиристором при протекании тока в открытом состоянии
94. Средняя рассеиваемая мощность в открытом состоянии тиристора E. Mean on-state power dissipation F. Puissance dissipée moyenne à l'état passant	$P_{\text{ос, ср}}$	$P_{\text{T AV}}$ $P_{\text{T (AV)}}$	Произведение мгновенных значений тока и напряжения в открытом состоянии тиристора, усредненное по всему периоду
95. Рассеиваемая мощность в обратном непроводящем состоянии тиристора E. Reverse power dissipation F. Puissance dissipée à l'état bloqué dans le sens inverse	$P_{\text{нпс, обр}}$	P_{R}	Значение мощности, рассеиваемой тиристором при протекании обратного тока
96. Ударная рассеиваемая мощность в обратном непроводящем состоянии тиристора E. Surge reverse power dissipation F. Puissance dissipée de surcharge accidentelle dans le sens inverse	$P_{\text{обр, удр}}$	P_{RSM}	Наибольшее мгновенное значение рассеиваемой мощности в обратном непроводящем состоянии тиристора в области пробоя при нагрузке одиночными импульсами тока
97. Рассеиваемая мощность в обратном проводящем состоянии тиристора E. Reverse conducting power dissipation F. Puissance dissipée à l'état conducteur dans le sens inverse	$P_{\text{пс}}$	P_{RC}	Значение мощности, рассеиваемой тиристором при протекании тока в обратном проводящем состоянии
98. Средняя рассеиваемая мощность в обратном проводящем состоянии тиристора E. Mean reverse conducting power dissipation F. Puissance dissipée moyenne à l'état conducteur dans le sens inverse	$P_{\text{пс, ср}}$	$P_{\text{RC AV}}$ $P_{\text{RC (AV)}}$	Произведение мгновенных значений тока и напряжения в обратном проводящем состоянии тиристора, усредненное по всему периоду

Термин	Буквенное обозначение		Определение
	русское	международное	
99. Рассеиваемая мощность при включении тиристора E. Turn-on power dissipation F. Puissance dissipée d'amorçage	$P_{\text{вкл}}$	$P_{\text{ТТ}}$	Мощность, рассеиваемая тиристором при его переключении с заданного напряжения в закрытом состоянии на заданный ток в открытом состоянии
100. Рассеиваемая мощность при выключении тиристора E. Turn-off power dissipation F. Puissance dissipée de désamorçage	$P_{\text{выкл}}$	$P_{\text{RQ}}, P_{\text{RQ}}$ $P_{\text{DQ}}, P_{\text{DQ}}$	Мощность, рассеиваемая тиристором во время перехода из открытого состояния в закрытое или обратное непроводящее при переключении тиристора с заданного тока в открытом состоянии на заданное напряжение в закрытом состоянии противоположной полярности или на заданное обратное напряжение
101. Рассеиваемая мощность управления тиристора E. Gate power dissipation F. Puissance dissipée de gâchette	P_{y}	P_{G}	Значение мощности, рассеиваемой тиристором при протекании тока управления
102. Средняя рассеиваемая мощность управления тиристора E. Mean gate power dissipation F. Puissance dissipée moyenne de gâchette	$P_{\text{y, ср}}$	$P_{\text{G(AV)}}$	Произведение мгновенных значений тока и напряжения управления, усредненного по всему периоду
103. Прямая рассеиваемая мощность управления тиристора E. Forward gate power dissipation F. Puissance dissipée directe de gâchette	$P_{\text{y, пр}}$	P_{FG}	—
104. Обратная рассеиваемая мощность управления тиристора E. Reverse gate power dissipation F. Puissance dissipée de gâchette inverse	$P_{\text{y, обр}}$	P_{RG}	—
105. Импульсная рассеиваемая мощность управления тиристора E. Peak gate power dissipation F. Puissance dissipée de pointe de gâchette	$P_{\text{y, и}}$	P_{GM}	Наибольшее мгновенное значение рассеиваемой мощности управления тиристора
106. Средняя энергия потерь тиристора E. Total energy loss F. Pertes d'énergie totale	$E_{\text{ср}}$	E_{tot}	Сумма всех средних энергий потерь в тиристоре
107. Энергия потерь в открытом состоянии тиристора E. On-state energy loss F. Pertes d'énergie à l'état passant	$E_{\text{ос}}$	E_{T}	Энергия потерь в тиристоре, обусловленная током в открытом состоянии
108. Энергия потерь при включении тиристора E. Turn-on energy loss F. Pertes d'énergie d'amorçage	$E_{\text{вкл}}$	$E_{\text{ТТ}}$	Энергия потерь в тиристоре при его переключении с заданного напряжения в закрытом состоянии на заданный ток в открытом состоянии
109. Энергия потерь при выключении тиристора E. Turn-off energy loss F. Pertes d'énergie de désamorçage	$E_{\text{выкл}}$	E_{RQ} E_{DQ}	Энергия потерь в тиристоре при его переходе из открытого состояния в закрытое или обратное непроводящее при переключении тиристора с заданного тока в открытом состоянии на заданное напряжение в закрытом состоянии противоположной полярности или на заданное обратное напряжение

Термин	Буквенное обозначение		Определение
	русское	международное	
110. Время включения тиристора E. Turn-on time F. Temps d'amorçage	$t_{увкл}, t_{вкл}$	t_{gt}, t_t	<p>Интервал времени, в течение которого тиристор включается отпирающим током управления или переключается из закрытого состояния в открытое импульсным отпирающим напряжением.</p> <p>Примечания:</p> <ol style="list-style-type: none"> Интервал времени измеряют от заданного момента в начале импульса отпирающего тока управления или импульса отпирающего напряжения до момента, когда основное напряжение понижается до заданного значения. Время включения равняется сумме времени задержки и времени нарастания. Время включения может быть определено по нарастанию основного тока до заданного значения
111. Время задержки тиристора E. Delay time F. Retard à la croissance	$t_{y, зд}, t_{зд}$	t_{gd}, t_d	<p>Интервал времени между заданным моментом в начале импульса отпирающего тока управления тиристора или импульса отпирающего напряжения тиристора и моментом, когда основное напряжение тиристора понижается до заданного значения, близкого к начальному значению при включении тиристора отпирающим током управления или переключением импульсным отпирающим напряжением.</p> <p>Примечание. Время задержки может быть определено по нарастанию основного тока до заданного значения</p>
112. Время нарастания тиристора E. Rise time F. Temps de croissance	$t_{y, пнр}, t_{нр}$	t_{gr}, t_r	<p>Интервал времени между моментом, когда основное напряжение тиристора понижается до заданного значения, близкого к начальному значению, и моментом, когда оно достигает заданного низкого значения при включении тиристора отпирающим током управления или переключении импульсным отпирающим напряжением.</p> <p>Примечание. Время нарастания может быть определено как интервал времени, в течение которого основной ток увеличивается от заданного значения, близкого к наименьшему, до значения, близкого к наибольшему значению в открытом состоянии</p>
113. Время выключения тиристора E. Turn-off time F. Temps de désamorçage	$t_{выкл}$	t_q	<p>Наименьший интервал времени между моментом, когда основной ток тиристора после внешнего переключения основных цепей понизился до нуля, и моментом, в который определенное основное напряжение тиристора проходит через нулевое значение без переключения тиристора</p>

Термин	Буквенное обозначение		Определение
	русское	международное	
<p>114. Время обратного восстановления тиристора E. Reverse recovery time F. Temps de recouvrement inverse</p>	$t_{\text{вос, обр}}$	t_{rr}	<p>Интервал времени между моментом, когда основной ток тиристора проходит через нулевое значение, изменяя направление от прямого на обратное, и моментом, когда обратный ток тиристора уменьшается с его амплитудного значения до заданного значения, или когда экстраполированный обратный ток тиристора достигает нулевого значения.</p> <p>Примечания:</p> <ol style="list-style-type: none"> 1. Экстраполяция выполняется через заданные значения тока. 2. Время обратного восстановления равняется сумме времен запаздывания обратного напряжения и спада обратного тока
<p>115. Время нарастания обратного тока восстановления тиристора E. Reverse recovery current rise time F. Temps de croissance d'un courant de recouvrement inverse</p>	$t_{\text{нр, обр}}$	t_3	<p>Интервал времени между моментом, когда основной ток тиристора проходит через нулевое значение изменяя направление от прямого на обратное, и моментом, когда обратный ток тиристора достигает амплитудного значения</p>
<p>116. Время спада обратного тока восстановления тиристора E. Reverse recovery current fall time F. Temps de décroissance d'un courant de recouvrement inverse</p>	$t_{\text{сп, обр}}$	t_4	<p>Интервал времени между моментом, когда основной ток тиристора, изменив направление от прямого на обратное и пройдя нулевое значение, достигает амплитудного значения, и моментом окончания времени обратного восстановления</p>
<p>117. Время прямого восстановления тиристора E. Forward recovery time F. Temps de recouvrement direct</p>	$t_{\text{вос, пр}}$	t_{dr}	<p>Время, необходимое для достижения током или напряжением заданного значения после мгновенного переключения с заданного тока в обратном проводящем состоянии тиристора на заданное прямое напряжение.</p> <p>Примечание. Начало времени прямого восстановления — момент прохождения тока через нулевое значение</p>
<p>118. Время выключения по управляющему электроду тиристора Ндп. <i>Время запираения</i> E. Gate controlled turn-off time F. Temps de désamorçage par la gâchette</p>	$t_{\text{у, выкл}}$	t_{sq}	<p>Интервал времени, в который тиристор переключается из открытого состояния в закрытое с помощью импульса запирающего тока управления тиристора.</p> <p>Примечания:</p> <ol style="list-style-type: none"> 1. Интервал времени измеряется обычно от заданного момента в начале импульса запирающего тока управления до момента, когда основной ток понижается до заданного значения. 2. Время запираения равняется сумме времени запаздывания и времени спада

Термин	Буквенное обозначение		Определение
	русское	международное	
119. Время запаздывания по управляющему электроду тиристора E. Gate controlled turn-off delay time F. Temps de retard par la gâchette	$t_{y, зп}$	t_{gl}	Интервал времени между заданным моментом в начале импульса запирающего тока управления тиристора и моментом, когда основной ток понижается до заданного значения, близкого к начальному значению при переключении тиристора из открытого состояния в закрытое с помощью импульса запирающего тока управления
120. Время спада по управляющему электроду тиристора E. Gate controlled turn-off fall time F. Temps de décroissance par la gâchette	$t_{y, сп}$	t_{gf}	Интервал времени между моментом, когда основной ток понижается до заданного значения, близкого к начальному значению, и моментом, когда он достигает заданного низкого значения при переключении тиристора из открытого состояния в закрытое с помощью импульса запирающего тока управления
121. Заряд обратного восстановления тиристора E. Recovered charge F. Charge de recouvrement inverse	$Q_{вос, обр}$	Q_{gr}	Полный заряд, вытекающий из тиристора при переключении его с заданного тока в открытом состоянии на заданное обратное напряжение. Примечания: 1. Заряд обратного восстановления является суммой зарядов запаздывания и спада. 2. Данный заряд включает компоненты, обусловленные как накоплением заряда, так и емкостью обедненного слоя
122. Заряд за время нарастания тиристора E. Rise time charge F. Charge de temps de croissance	$Q_{нр}$	Q_s	Заряд, вытекающий из тиристора за время нарастания обратного тока восстановления
123. Заряд за время спада тиристора E. Fall time charge F. Charge de décroissance	$Q_{сп}$	Q_f	Заряд, вытекающий из тиристора за время спада обратного тока восстановления
124. Заряд прямого восстановления тиристора E. Off-state recovered charge F. Charge de recouvrement direct	$Q_{вос, пр}$	Q_{dr}	Полный заряд, вытекающий из тиристора после переключения его с заданного тока в обратном проводящем состоянии на заданное напряжение в закрытом состоянии. Примечание. Данный заряд включает компоненты, обусловленные как накоплением заряда, так и емкостью структуры
125. Общая емкость тиристора E. Total capacitance F. Capacité totale	$C_{общ}$	C_{tot}	Емкость между основными выводами при заданном напряжении в закрытом состоянии тиристора
126. Тепловое сопротивление тиристора E. Thermal resistance F. Résistance thermique	R_T	R_{th}	Отношение разности между температурой перехода и температурой в заданной внешней контрольной точке к мощности, рассеиваемой в тиристоре в установившемся режиме. Примечания: 1. Тепловое сопротивление приводится в К/Вт или °С/Вт.

Термин	Буквенное обозначение		Определение
	русское	международное	
126а. Импульсное тепловое сопротивление тиристора E. Peak thermal resistance of a thyristor F. Résistance thermique de pointe d'un thyristor	$R_{Tи}$	$R_{(th)p}$	2. Считается, что весь тепловой поток, возникающий из-за рассеиваемой мощности, протекает через участок, определяющий это тепловое сопротивление Отношение разности между температурой перехода и температурой в заданной внешней контрольной точке к импульсной мощности тиристора
127. Тепловое сопротивление в открытом состоянии тиристора E. Thermal on-state resistance F. Résistance thermique à l'état passant	$R_{T, oc}$	$R_{th(T)}$	—
128. Тепловое сопротивление в обратном проводящем состоянии тиристора E. Thermal reverse conducting resistance F. Résistance thermique à l'état conducteur dans le sens inverse	$R_{T, nc}$	$R_{th(RC)}$	—
129. Тепловое сопротивление переход-среда тиристора E. Thermal junction-toambient resistance F. Résistance thermique entre la jonction et l'ambiance	$R_{T(n-c)}$	R_{thja}	Тепловое сопротивление тиристора в случае, когда температурой в заданной контрольной точке является температура окружающей среды
130. Тепловое сопротивление переход-корпус тиристора E. Thermal junction-to-case resistance F. Résistance thermique entre la jonction et le boîtier	$R_{T(n-k)}$	R_{thjc}	Тепловое сопротивление тиристора в случае, когда температурой в заданной контрольной точке является температура корпуса тиристора
131. Тепловое сопротивление переход-анод тиристора E. Thermal junction-anode resistance F. Résistance thermique entre la jonction et l'anode	$R_{T(n-A)}$	R_{thjA}	—
132. Тепловое сопротивление переход-катод тиристора E. Thermal junction-cathode resistance F. Résistance thermique entre la jonction et la cathode	$R_{T(n-k)}$	R_{thjk}	—
133. Тепловая емкость тиристора E. Thermal capacitance F. Capacité thermique	C_T	C_{th}	Отношение тепловой энергии к разности между температурой перехода и температурой в заданной контрольной точке корпуса тиристора. Примечание. Тепловая емкость приводится в Дж/К или Дж/°С
134. Переходное тепловое сопротивление тиристора E. Transient thermal impedance F. Impédance thermique transitoire	Z_T	Z_{tht}	Отношение изменения разности в конце интервала времени между температурой перехода и температурой в заданной внешней контрольной точке к скачкообразному изменению рассеиваемой мощности тиристора в начале того же интервала времени, вызывающему изменение температуры.

Термин	Буквенное обозначение		Определение
	русское	междуна- родное	
135. Переходное тепловое сопротивление переход-среда тиристора E. Transient thermal junction-to-ambient impedance F. Impédance thermique transitoire entre la jonction et l'ambiance	$Z_{T(n-c)}$	Z_{thja}	<p>П р и м е ч а н и я:</p> <p>1. Непосредственно перед началом этого интервала времени распределение температуры внутри тиристора должно быть постоянным во времени.</p> <p>2. Переходное тепловое сопротивление приводится как функция продолжительности интервала времени</p> <p>Переходное тепловое сопротивление тиристора в случае, когда температурой в заданной контрольной точке является температура окружающей среды</p>
136. Переходное тепловое сопротивление переход-корпус тиристора E. Transient thermal junction-to-case impedance F. Impédance thermique transitoire entre la jonction et la boîtier	$Z_{T(n-k)}$	Z_{thjc}	

(Измененная редакция, Изм. № 1).

АЛФАВИТНЫЙ УКАЗАТЕЛЬ ТЕРМИНОВ НА РУССКОМ ЯЗЫКЕ

Время включения тиристора	110
Время выключения тиристора	113
Время задержки тиристора	111
Время запаздывания по управляющему электроду тиристора	119
<i>Время запираения</i>	118
Время выключения по управляющему электроду тиристора	118
Время нарастания обратного тока восстановления тиристора	115
Время нарастания тиристора	112
Время обратного восстановления тиристора	114
Время прямого восстановления тиристора	117
Время спада обратного тока восстановления тиристора	116
Время спада по управляющему электроду тиристора	120
Емкость тиристора общая	125
Емкость тиристора тепловая	133
Заряд за время нарастания тиристора	122
Заряд за время спада тиристора	123
Заряд обратного восстановления тиристора	121
Заряд прямого восстановления тиристора	124
Мощность в закрытом состоянии тиристора рассеиваемая	91
Мощность в закрытом состоянии тиристора рассеиваемая средняя	92
Мощность в обратном непроводящем состоянии тиристора рассеиваемая	95
Мощность в обратном непроводящем состоянии тиристора рассеиваемая ударная	96
Мощность в обратном проводящем состоянии тиристора рассеиваемая	97
Мощность в обратном проводящем состоянии тиристора рассеиваемая средняя	98
Мощность в открытом состоянии тиристора рассеиваемая	93
Мощность в открытом состоянии тиристора рассеиваемая средняя	94
Мощность при включении тиристора рассеиваемая	99
Мощность при выключении тиристора рассеиваемая	100
Мощность тиристора рассеиваемая средняя	90

Мощность управления тиристора рассеиваемая	101
Мощность управления тиристора рассеиваемая импульсная	105
Мощность управления тиристора рассеиваемая обратная	104
Мощность управления тиристора рассеиваемая прямая	103
Мощность управления тиристора рассеиваемая средняя	102
Напряжение в закрытом состоянии тиристора	3
Напряжение в закрытом состоянии тиристора неповторяющееся импульсное	6
Напряжение в закрытом состоянии тиристора повторяющееся импульсное	7
Напряжение в закрытом состоянии тиристора постоянное	4
Напряжение в закрытом состоянии тиристора рабочее импульсное	8
Напряжение в обратном проводящем состоянии тиристора	24
Напряжение в обратном проводящем состоянии тиристора импульсное	26
Напряжение в обратном проводящем состоянии тиристора пороговое	27
Напряжение в обратном проводящем состоянии тиристора постоянное	25
Напряжение в открытом состоянии тиристора	14
Напряжение в открытом состоянии тиристора импульсное	16
Напряжение в открытом состоянии тиристора постоянное	15
Напряжение переключения тиристора	5
Напряжение пробоя тиристора обратное	20
Напряжение тиристора импульсное отпирающее	10
Напряжение тиристора обратное	18
Напряжение тиристора обратное импульсное неповторяющееся	21
Напряжение тиристора обратное импульсное повторяющееся	22
Напряжение тиристора обратное импульсное рабочее	23
Напряжение тиристора обратное постоянное	19
Напряжение тиристора основное	1
Напряжение тиристора отпирающее	9
Напряжение тиристора пороговое	17
Напряжение тиристора прямое	2
Напряжение управления тиристора	28
Напряжение управления тиристора запирающее импульсное	40
Напряжение управления тиристора запирающее постоянное	39
Напряжение управления тиристора импульсное	30
Напряжение управления тиристора незапирающее импульсное	42
Напряжение управления тиристора незапирающее постоянное	41
Напряжение управления тиристора неотпирающее импульсное	38
Напряжение управления тиристора неотпирающее постоянное	37
Напряжение управления тиристора обратное импульсное	34
Напряжение управления тиристора обратное постоянное	33
Напряжение управления тиристора отпирающее импульсное	36
Напряжение управления тиристора отпирающее постоянное	35
Напряжение управления тиристора постоянное	29
Напряжение управления тиристора прямое импульсное	32
Напряжение управления тиристора прямое постоянное	31
Показатель тиристора защитный	57
Скорость нарастания коммутационного напряжения тиристора критическая	13
Скорость нарастания напряжения в закрытом состоянии тиристора	11
Скорость нарастания напряжения в закрытом состоянии тиристора критическая	12
Скорость нарастания тока в открытом состоянии тиристора	58
Скорость нарастания тока в открытом состоянии тиристора критическая	59
Сопротивление в обратном проводящем состоянии тиристора динамическое	89
Сопротивление в обратном проводящем состоянии тиристора тепловое	128
Сопротивление в открытом состоянии тиристора динамическое	88
Сопротивление в открытом состоянии тиристора тепловое	127
Сопротивление переход-анод тиристора тепловое	131
Сопротивление переход-катод тиристора тепловое	132
Сопротивление переход-корпус тиристора тепловое	130
Сопротивление переход-корпус тиристора тепловое переходное	136
Сопротивление переход-среда тиристора тепловое	129
Сопротивление переход-среда тиристора тепловое переходное	135
Сопротивление тиристора тепловое	126

Сопротивление тиристора тепловое импульсное	126а
Сопротивление тиристора тепловое переходное	134
Ток в закрытом состоянии тиристора	44
Ток в закрытом состоянии тиристора импульсный повторяющийся	47
Ток в закрытом состоянии тиристора постоянный	45
Ток включения тиристора	49
Ток в обратном проводящем состоянии тиристора	65
Ток в обратном проводящем состоянии тиристора действующий	68
Ток в обратном проводящем состоянии тиристора импульсный повторяющийся	69
Ток в обратном проводящем состоянии тиристора постоянный	66
Ток в обратном проводящем состоянии тиристора средний	67
Ток в обратном проводящем состоянии тиристора ударный	71
Ток восстановления тиристора обратный	64
Ток в открытом состоянии тиристора	50
Ток в открытом состоянии тиристора действующий	53
Ток в открытом состоянии тиристора импульсный повторяющийся	54
Ток в открытом состоянии тиристора постоянный	51
Ток в открытом состоянии тиристора средний	52
Ток в открытом состоянии тиристора ударный	56
Ток перегрузки в обратном проводящем состоянии тиристора	70
Ток перегрузки в открытом состоянии тиристора	55
Ток переключения тиристора	46
Ток прямого восстановления тиристора	72
Ток тиристора запираемый	60
Ток тиристора обратный	61
Ток тиристора обратный импульсный повторяющийся	63
Ток тиристора обратный постоянный	62
Ток тиристора основной	43
Ток удержания тиристора	48
Ток управления тиристора	73
Ток управления тиристора запирающий импульсный	85
Ток управления тиристора запирающий постоянный	84
Ток управления тиристора импульсный	75
Ток управления тиристора незапирающий импульсный	87
Ток управления тиристора незапирающий постоянный	86
Ток управления тиристора неотпирающий импульсный	83
Ток управления тиристора неотпирающий постоянный	82
Ток управления тиристора обратный импульсный	79
Ток управления тиристора обратный постоянный	78
Ток управления тиристора отпирающий импульсный	81
Ток управления тиристора отпирающий постоянный	80
Ток управления тиристора постоянный	74
Ток управления тиристора прямой импульсный	77
Ток управления тиристора прямой постоянный	76
Энергия потерь в открытом состоянии тиристора	107
Энергия потерь при включении тиристора	108
Энергия потерь при выключении тиристора	109
Энергия потерь тиристора средняя	106

АЛФАВИТНЫЙ УКАЗАТЕЛЬ ТЕРМИНОВ НА АНГЛИЙСКОМ ЯЗЫКЕ

Breakover current	46
Breakover voltage	5
Continuous (direct) off-state current	45
Continuous (direct) off-state voltage	4
Continuous (direct) on-state current	51
Continuous (direct) on-state voltage	15
Continuous (direct) reverse conducting current	66
Continuous (direct) reverse conducting voltage	25
Continuous (direct) reverse current	62
Continuous (direct) reverse voltage	19
Critical rate of rise of commutating voltage	13
Critical rate of rise of off-state voltage	12
Critical rate of rise of on-state current	59
Delay time	111
Fall time charge	123
Forward gate continuous (direct) current	76
Forward gate continuous (direct) voltage	31
Forward gate power dissipation	103
Forward recovery current	72
Forward recovery time	117
Forward voltage	2
Gate continuous (direct) current	74
Gate continuous (direct) voltage	29
Gate controlled turn-off delay time	119
Gate controlled turn-off fall time	120
Gate controlled turn-off time	118
Gate current	73
Gate non-trigger continuous (direct) current	82
Gate non-trigger continuous (direct) voltage	37
Gate non-turn-off continuous (direct) current	86
Gate non-turn-off continuous (direct) voltage	41
Gate power dissipation	101
Gate trigger continuous (direct) current	80
Gate trigger continuous (direct) voltage	35
Gate turn-off continuous (direct) current	84
Gate turn-off continuous (direct) voltage	39
Gate voltage	28
Holding current	48
Latching current	49
Mean gate power dissipation	102
Mean off-state power dissipation	92
Mean on-state current	52
Mean on-state power dissipation	94
Mean power dissipation	90
Mean reverse conducting current	67
Mean reverse conducting power dissipation	98
Non-repetitive peak off-state voltage	6
Non-repetitive peak reverse voltage	21
Off-state current	44
Off-state power dissipation	91
Off-state recovered charge	124
Off-state voltage	3
On-state current	50
On-state energy loss	107
On-state power dissipation	93
On-state slope resistance	88
On-state threshold voltage	17
On-state voltage	14
Overload on-state current	55
Overload reverse conducting current	70

Peak forward gate current	77
Peak forward gate voltage	32
Peak gate current	75
Peak gate non-trigger current	83
Peak gate non-trigger voltage	38
Peak gate non-turn-off current	87
Peak gate non-turn-off voltage	42
Peak gate power dissipation	105
Peak gate trigger current	81
Peak gate trigger voltage	36
Peak gate turn-off current	85
Peak gate turn-off voltage	40
Peak gate voltage	30
Peak on-state voltage	16
Peak reverse conducting voltage	26
Peak reverse gate current	79
Peak reverse gate voltage	34
Peak thermal resistance of a thyristor	126a
Peak trigger voltage	10
Peak working off-state voltage	8
Peak working reverse voltage	23
Principal current	43
Principal voltage	1
Rate of rise of off-state voltage	11
Rate of rise of on-state current	58
Recovered charge	121
Repetitive peak off-state current	47
Repetitive peak off-state voltage	7
Repetitive peak on-state current	54
Repetitive peak reverse conducting current	69
Repetitive peak reverse current	63
Repetitive peak reverse voltage	22
Reverse breakdown voltage	20
Reverse conducting current	65
Reverse conducting power dissipation	97
Reverse conducting slope resistance	89
Reverse conducting threshold voltage	27
Reverse conducting voltage	24
Reverse current	61
Reverse gate continuous (direct) current	78
Reverse gate continuous (direct) voltage	33
Reverse gate power dissipation	104
Reverse power dissipation	95
Reverse recovery current	64
Reverse recovery current fall time	116
Reverse recovery current rise time	115
Reverse recovery time	114
Reverse voltage	18
Rise time	112
Rise time charge	122
R. M. S. on-state current	53
R. M. S. reverse conducting current	68
Safety factor	57
Surge (non-repetitive) on-state current	56
Surge (non-repetitive) reverse conducting current	71
Surge reverse power dissipation	96
Thermal capacitance	133
Thermal junction-anode resistance	131
Thermal junction-cathode resistance	132
Thermal junction-to-ambient resistance	129
Thermal junction-to-case resistance	130

Thermal on-state resistance	127
Thermal resistance	126
Thermal reverse conducting resistance	128
Total capacitance	125
Total energy loss	106
Transient thermal impedance	134
Transient thermal junction-to-ambient impedance	135
Transient thermal junction-to-case impedance	136
Trigger voltage	9
Turn-off current	60
Turn-off energy loss	109
Turn-off power dissipation	100
Turn-off time	113
Turn-on-energy loss	108
Turn-on power dissipation	99
Turn-on time	110

АЛФАВИТНЫЙ УКАЗАТЕЛЬ ТЕРМИНОВ НА ФРАНЦУЗСКОМ ЯЗЫКЕ

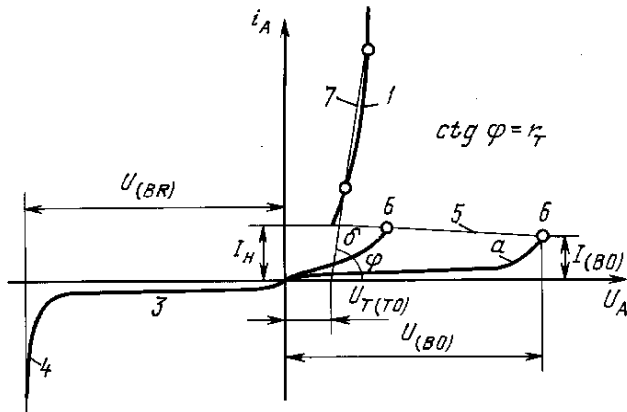
Capacité thermique	133
Capacité totale	125
Charge de décroissance	123
Charge de recouvrement direct	124
Charge de recouvrement inverse	121
Charge de temps de croissance	122
Courant à l'état bloqué	44
Courant à l'état conducteur dans le sens inverse	65
Courant à l'état passant	50
Courant continu d'amorçage de gâchette	80
Courant continu de désamorçage de gâchette	84
Courant continu de gâchette	74
Courant continu de non-amorçage de commande	82
Courant continu (permanent) à l'état bloqué	45
Courant continu (permanent) à l'état conducteur dans le sens inverse	66
Courant continu (permanent) à l'état passant	51
Courant d'accrochage	49
Courant d'amorçage de pointe de gâchette	81
Courant de désamorçage	60
Courant de désamorçage de gâchette	85
Courant de gâchette	73
Courant de non-amorçage de pointe de gâchette	83
Courant de non-désamorçage de gâchette	86
Courant de non-désamorçage de pointe de gâchette	87
Courant de pointe de gâchette	75
Courant de pointe répétitif à l'état bloqué	47
Courant de pointe répétitif à l'état conducteur dans le sens inverse	69
Courant de pointe répétitif à l'état passant	54
Courant de recouvrement direct	72
Courant de recouvrement inverse	64
Courant de retournement	46
Courant de surcharge accidentelle à l'état conducteur dans le sens inverse	71
Courant de surcharge accidentelle à l'état passant	56
Courant de surcharge prévisible à l'état conducteur dans le sens inverse	70
Courant de surcharge prévisible à l'état passant	55
Courant direct continu de gâchette	76
Courant direct de pointe de gâchette	77
Courant efficace à l'état conducteur dans le sens inverse	68
Courant efficace à l'état passant	53
Courant hyposatique ou de maintien	48
Courant inverse	61
Courant inverse continu de gâchette	78
Courant inverse continu (permanent)	62

Courant inverse de pointe de gâchette	79
Courant inverse de pointe répétitif	63
Courant moyen à l'état conducteur dans lens inverse	67
Courant moyen à l'état passant	52
Courant principal	43
Facteur de sécurité	57
Impédance thermique transitoire	134
Impédance thermique transitoire entre la jonction et l'ambiance	135
Impédance thermique transitoire entre la jonction et le boîtier	136
Pertes d'énergie à l'état passant	107
Pertes d'énergie d'amorçage	108
Pertes d'énergie de désamorçage	109
Pertes d'énergie totale	106
Puissance dissipée à l'état bloqué	91
Puissance dissipée à l'état bloqué dans le sens inverse	95
Puissance dissipée à l'état conducteur dans le sens inverse	97
Puissance dissipée à l'état passant	93
Puissance dissipée d'amorçage	99
Puissance dissipée de désamorçage	100
Puissance dissipée de gâchette	101
Puissance dissipée de gâchette inverse	104
Puissance dissipée de pointe de gâchette	105
Puissance dissipée de surcharge accidentelle dans le sens inverse	96
Puissance dissipée directe de gâchette	103
Puissance dissipée moyenne à l'état bloqué	92
Puissance dissipée moyenne à l'état conducteur dans le sens inverse	98
Puissance dissipée moyenne à l'état passant	94
Puissance dissipée moyenne de gâchette	102
Résistance apparente à l'état conducteur dans le sens inverse	89
Résistance apparente à l'état passant	88
Résistance thermique	126
Résistance thermique à l'état conducteur dans le sens inverse	128
Résistance thermique à l'état passant	127
Résistance thermique de pointe d'un thyristor	126a
Résistance thermique entre la jonction et la cathode	132
Résistance thermique entre la jonction et l'ambiance	129
Résistance thermique entre la jonction et l'anode	131
Résistance thermique entre la jonction et le boîtier	130
Retard à la croissance	111
Temps d'amorçage	110
Temps de croissance	112
Temps de croissance d'un courant de recouvrement inverse	115
Temps de décroissance d'un courant de recouvrement inverse	116
Temps de décroissance par la gâchette	120
Temps de désamorçage	113
Temps de désamorçage par la gâchette	118
Temps de recouvrement direct	117
Temps de recouvrement inverse	114
Temps de retard par la gâchette	119
Tension à l'état bloqué	3
Tension à l'état conducteur dans le sens inverse	24
Tension à l'état passant	14
Tension continue d'amorçage par la gâchette	39
Tension continue de désamorçage par la gâchette	35
Tension continue de non-amorçage par la gâchette	37
Tension continue (directe) de gâchette	29
Tension continue (permanente) à l'état bloqué	4
Tension continue (permanente) à l'état conducteur dans le sens inverse	25
Tension continue (permanente) à l'état passant	15
Tension d'amorçage	9
Tension d'amorçage de pointe	10

Tension de fonctionnement de pointe à l'état bloqué	8
Tension de gâchette	28
Tension de non-désamorçage par la gâchette	41
Tension de pointe à l'état conducteur dans le sens inverse	26
Tension de pointe à l'état passant	16
Tension de pointe d'amorçage par la gâchette	36
Tension de pointe de désamorçage par la gâchette	40
Tension de pointe de gâchette	30
Tension de pointe de non-amorçage par la gâchette	38
Tension de pointe de non-désamorçage de gâchette	42
Tension de retournement	5
Tension de seuil à l'état conducteur dans le sens inverse	27
Tension de seuil à l'état passant	17
Tension directe	2
Tension directe continue de gâchette	31
Tension directe de pointe de gâchette	32
Tension inverse	18
Tension inverse continue de gâchette	33
Tension inverse continue (permanente)	19
Tension inverse de claquage	20
Tension inverse de pointe	23
Tension inverse de pointe de gâchette	34
Tension inverse de pointe non-répétitive	21
Tension inverse de pointe répétitive	22
Tension non-répétitive de pointe à l'état bloqué	6
Tension principale	1
Tension répétitive de pointe à l'état bloqué	7
Vitesse critique de croissance de la tension à l'état bloqué	12
Vitesse critique de croissance de la tension de commutation	13
Vitesse critique de croissance du courant à l'état passant	59
Vitesse de croissance de la tension à l'état bloqué	11
Vitesse de croissance du courant à l'état passant	58

ПРИЛОЖЕНИЕ 1 (Исключено, Изм. № 1).

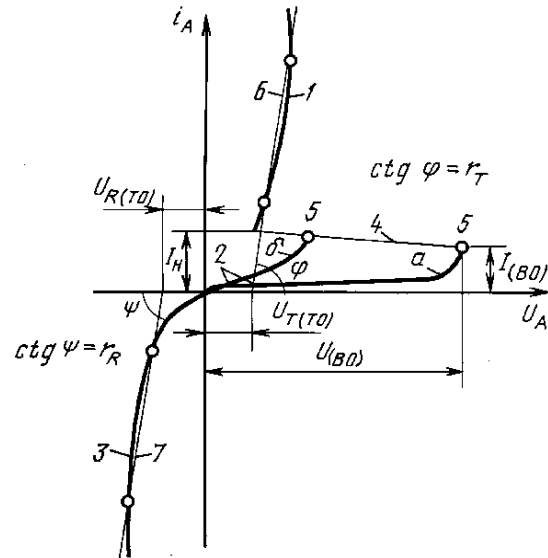
Анодная характеристика тиристора, не проводящего в обратном направлении



1 — характеристика открытого состояния; 2 — характеристика закрытого состояния; а — характеристика, соответствующая нулевому току управления или диодному тиристор; б — характеристика, соответствующая текущему прямому току управления; 3 — характеристика обратного непроводящего состояния; 4 — область пробоя; 5 — область отрицательного динамического сопротивления; 6 — точка переключения; 7 — прямолнейная аппроксимация характеристики открытого состояния; I_H — ток удержания; $U_{T(TO)}$ — пороговое напряжение; r_T — динамическое сопротивление в открытом состоянии; $U_{(BO)}$ — напряжение переключения; $I_{(BO)}$ — ток переключения; $U_{(BR)}$ — обратное напряжение пробоя

Черт. 1

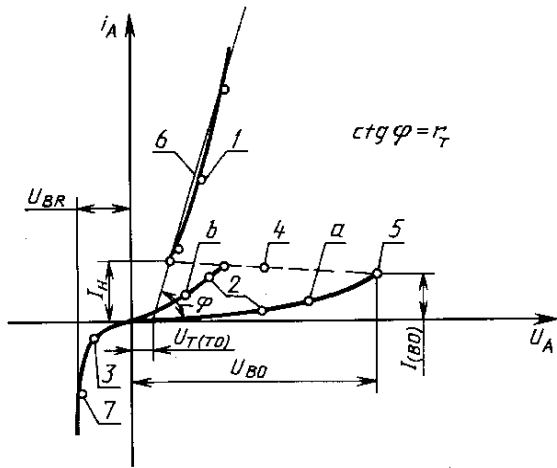
Анодная характеристика тиристора, проводящего в обратном направлении



1 — характеристика открытого состояния; 2 — характеристика закрытого состояния; а — характеристика, соответствующая нулевому току управления или диодному тиристор; б — характеристика, соответствующая прямому току управления отличному от нуля; 3 — обратная характеристика; 4 — область отрицательного динамического сопротивления; 5 — точка переключения; 6 — прямолнейная аппроксимация характеристики открытого состояния; 7 — прямолнейная аппроксимация характеристики обратного проводящего состояния; I_H — ток удержания; $U_{T(TO)}$ — пороговое напряжение; $U_{R(TO)}$ — пороговое напряжение в обратном проводящем состоянии; r_T — динамическое сопротивление в открытом состоянии; r_R — динамическое сопротивление в обратном проводящем состоянии; $U_{(BO)}$ — напряжение переключения; $I_{(BO)}$ — ток переключения

Черт. 2

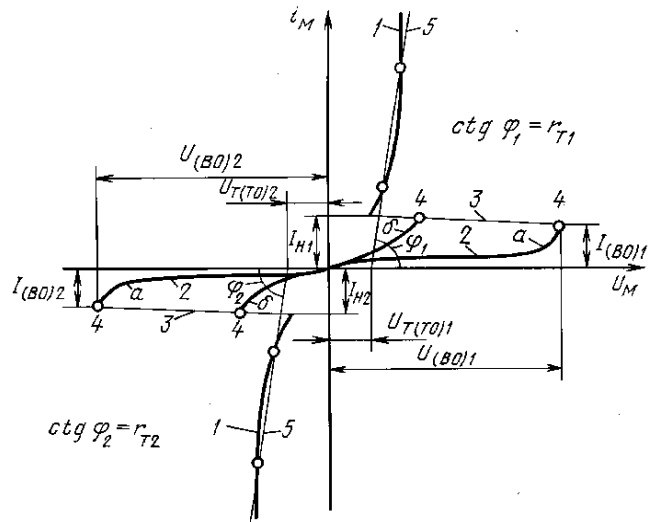
Анодная характеристика асимметричного тиристора



1 — характеристика открытого состояния; 2 — характеристика закрытого состояния; а — характеристика, соответствующая нулевому току управления или диодному тиристор; б — характеристика, соответствующая прямому току управления, отличному от нуля; 3 — характеристика обратного непроводящего состояния; 4 — область отрицательного динамического сопротивления; 5 — точка переключения; 6 — прямая аппроксимация характеристики открытого состояния; 7 — область пробоя; I_H — ток удержания; $U_{T(\alpha 0)}$ — пороговое напряжение; r_T — динамическое сопротивление в открытом состоянии; $U_{(BO)}$ — напряжение переключения; I_{BO} — ток переключения; U_{BR} — обратное напряжение пробоя

Черт. 2а

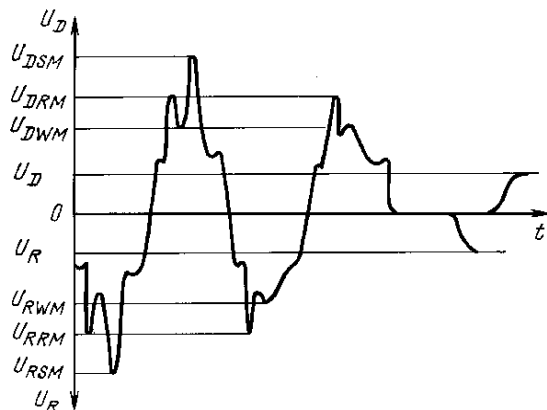
Основная характеристика симметричного тиристора



1 — характеристика открытого состояния; 2 — характеристика закрытого состояния; а — характеристика, соответствующая нулевому току управления или диодному тиристор; б — характеристика, соответствующая току управления, отличному от нуля; 3 — область отрицательного динамического сопротивления; 4 — точка переключения; 5 — прямая аппроксимация характеристики открытого состояния; I_{H1}, I_{H2} — ток удержания; $U_{T(\alpha 0)1}, U_{T(\alpha 0)2}$ — пороговое напряжение; r_{T1}, r_{T2} — динамическое сопротивление в открытом состоянии; $U_{(BO)1}, U_{(BO)2}$ — напряжение переключения; $I_{(BO)1}, I_{(BO)2}$ — ток переключения

Черт. 3

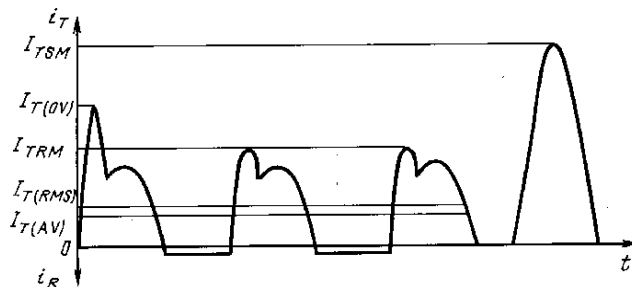
Предельно допустимые значения тиристоров по напряжению



U_D — постоянное напряжение в открытом состоянии; U_{DWM} — рабочее импульсное напряжение в закрытом состоянии; U_{DRM} — повторяющееся импульсное напряжение в закрытом состоянии; U_{DSM} — неповторяющееся импульсное напряжение в закрытом состоянии; U_R — постоянное обратное напряжение; U_{RWM} — рабочее импульсное обратное напряжение; U_{RRM} — повторяющееся импульсное обратное напряжение; U_{RSM} — неповторяющееся импульсное обратное напряжение

Черт. 4

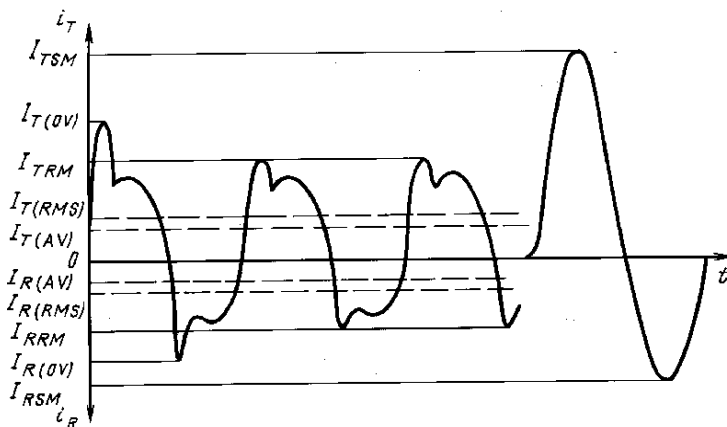
Предельно допустимые значения тиристора, не проводящего в обратном направлении, по току



$I_{T(AV)}$ — средний ток в открытом состоянии; $I_{T(RMS)}$ — действующий ток в открытом состоянии; I_{TRM} — повторяющийся импульсный ток в открытом состоянии; $I_{T(OV)}$ — ток перегрузки в открытом состоянии; I_{TSM} — ударный ток в открытом состоянии

Черт. 5

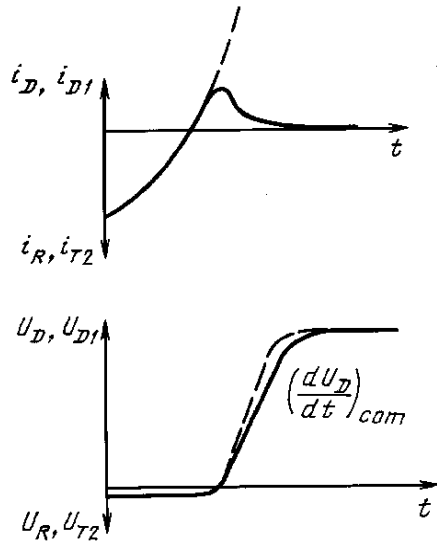
Предельно допустимые значения тиристора, проводящего в обратном направлении, по току



$I_{T(AV)}$ — средний ток в открытом состоянии; $I_{T(RMS)}$ — действующий ток в открытом состоянии; I_{TRM} — повторяющийся импульсный ток в открытом состоянии; $I_{T(OV)}$ — ток перегрузки в открытом состоянии; I_{TSM} — ударный ток в открытом состоянии; $I_{R(AV)}$ — средний ток в обратном проводящем состоянии; $I_{R(RMS)}$ — действующий ток в обратном проводящем состоянии; I_{RRM} — повторяющийся импульсный ток в обратном проводящем состоянии; $I_{R(OV)}$ — ток перегрузки в обратном проводящем состоянии; I_{RSM} — ударный ток в обратном проводящем состоянии

Черт. 6

Критическая скорость нарастания коммутационного напряжения

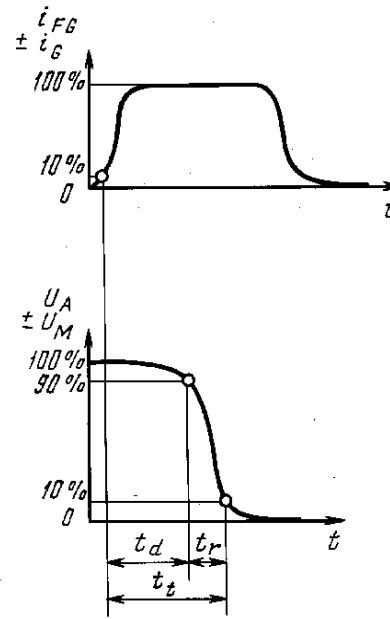


$\left(\frac{dU_D}{dt}\right)_{com}$ — критическая скорость нарастания коммутационного напряжения.

Примечание. i_D, i_R, U_D, U_R — для тиристоров, проводящих в обратном направлении;
 $i_{D1}, i_{T2}, U_{D1}, U_{T2}$ — для симметричных тиристоров

Черт. 7

Процесс включения тиристора по управляющему электроду

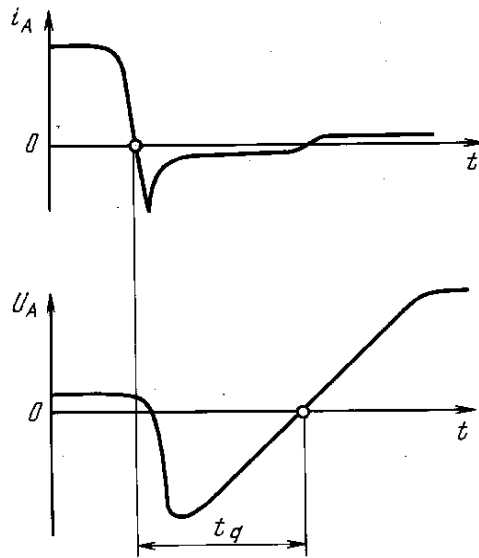


t_d — время задержки по управляющему электроду; t_r — время нарастания по управляющему электроду; t_t — время включения по управляющему электроду.

Примечание. Указанные значения 10 % и 90 % наиболее часто применяемые при измерении параметров

Черт. 8

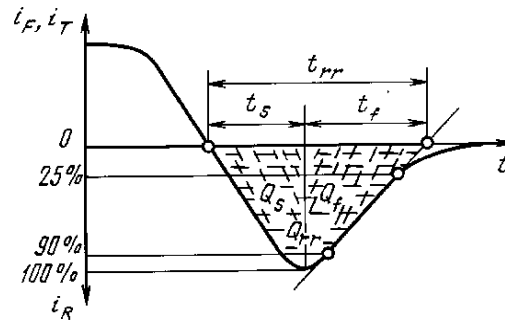
Процесс выключения тиристоров
по основной цепи



t_q — время выключения

Черт. 9

Процесс восстановления тиристора, не
проводящего в обратном направлении

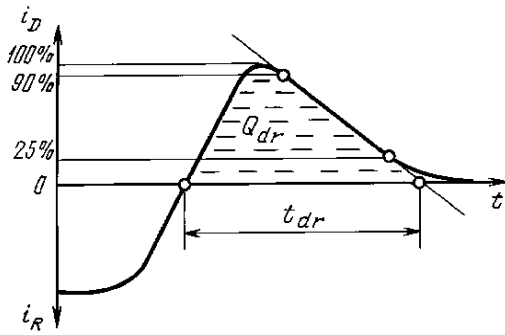


t_{rr} — время восстановления; t_s — время запаздывания; t_f — время спада; Q_{rr} — заряд восстановления; Q_s — заряд запаздывания; Q_f — заряд спада.

Примечание. Указанные значения 25 % и 90 % наиболее часто применяемые при измерении параметров

Черт. 10

Процесс прямого восстановления тиристора, проводящего в обратном направлении

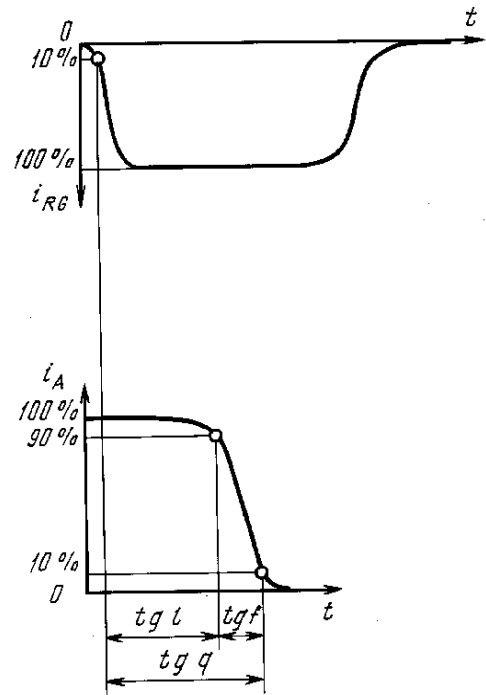


t_{dr} — время прямого восстановления; Q_{dr} — заряд прямого восстановления.

Примечание. Указанные значения 25 % и 90 % наиболее часто применяемые при измерении параметров

Черт. 11

Процесс запирания тиристора по управляющему электроду



t_{gl} — время запаздывания по управляющему электроду; t_{gf} — время спада по управляющему электроду; t_{gq} — время запирания по управляющему электроду.

Примечание. Указанные значения 10 % и 90 % наиболее часто применяемые при измерении параметров

Черт. 12

(Измененная редакция, Изм. № 1).

ПРИЛОЖЕНИЕ 3
Справочное

ТЕРМИНЫ И БУКВЕННЫЕ ОБОЗНАЧЕНИЯ ПАРАМЕТРОВ ИМПУЛЬСОВ ТОКА И НАПРЯЖЕНИЯ

Термин	Буквенное обозначение	
	русское	международное
1. Скорость спада тока в открытом состоянии	$\left(\frac{di_{oc}}{dt}\right)_{сп}$	$\left(\frac{di_T}{dt}\right)_f$
2. Скорость нарастания импульсного тока управления	$\frac{di_y}{dt}$	$\frac{di_G}{dt}$
3. Длительность импульса тока или напряжения в закрытом состоянии	$t_{и, зс}$	t_{fd}
4. Длительность импульса тока или напряжения в открытом состоянии	$t_{и}$	t_I
5. Длительность импульса тока или напряжения управления	t_y	t_G