

ГОСТ 21.112—87

МЕЖГОСУДАРСТВЕННЫЙ СТАНДАРТ

СИСТЕМА ПРОЕКТНОЙ ДОКУМЕНТАЦИИ
ДЛЯ СТРОИТЕЛЬСТВА

ПОДЪЕМНО-ТРАНСПОРТНОЕ
ОБОРУДОВАНИЕ

УСЛОВНЫЕ ИЗОБРАЖЕНИЯ

Издание официальное

ИПК ИЗДАТЕЛЬСТВО СТАНДАРТОВ
Москва



М Е Ж Г О С У Д А Р С Т В Е Н Н Ы Й С Т А Н Д А Р Т

Система проектной документации для строительства
ПОДЪЕМНО-ТРАНСПОРТНОЕ ОБОРУДОВАНИЕ

Условные изображения

ГОСТ
21.112—87System of design documentation for construction.
Hoisting-and-conveying machinery. Symbols

МКС 01.080.30

91.010.30

ОКСТУ 0021

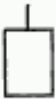
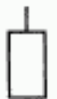

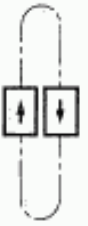

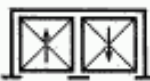
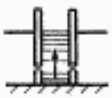


Дата введения 01.01.88

Настоящий стандарт устанавливает условные графические изображения основного подъемно-транспортного оборудования, изображаемого на планах (вид сверху) и разрезах зданий и сооружений, а также на других технических чертежах всех видов.

1. Условные графические изображения подъемно-транспортного оборудования выполняют в масштабе чертежа.

2. Условные графические изображения, установленные настоящим стандартом, могут с учетом масштаба чертежа быть уточнены дополнительными деталями и данными или сокращены опущением несущественных деталей и данных.

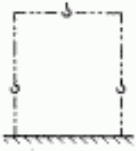
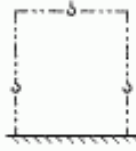





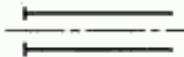




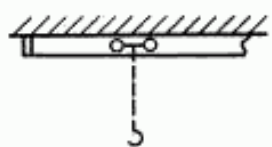

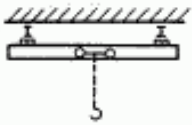
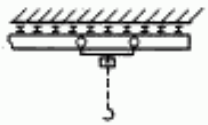
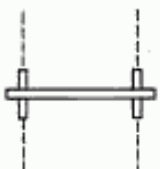
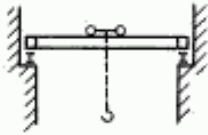
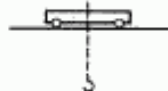
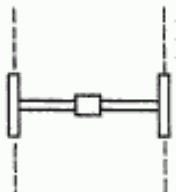
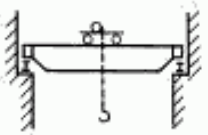
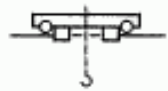
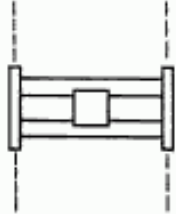
3. Условные графические изображения основного подъемно-транспортного оборудования приведены в таблице.

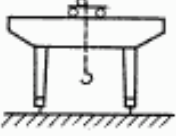
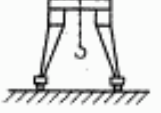
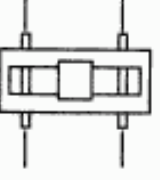
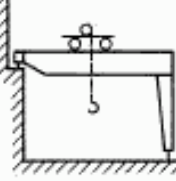
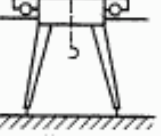
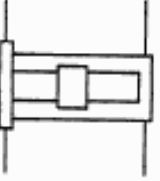
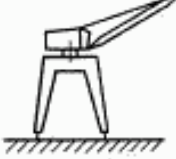

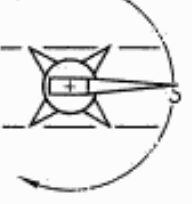
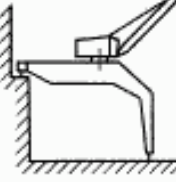
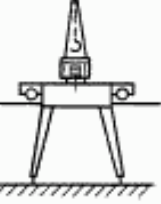
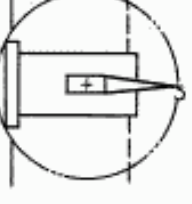
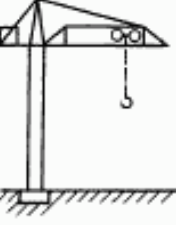
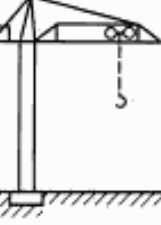
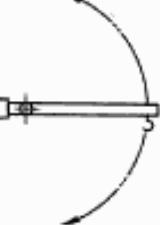
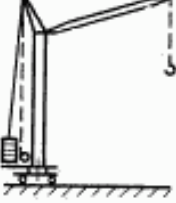

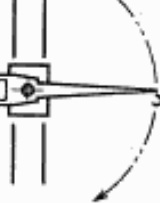
Наименование	Условное графическое изображение		
	вид спереди	вид сбоку	вид сверху
1. Лифт			
2. Лифт пассажирский непрерывного действия			
3. Эскалатор			


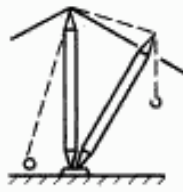
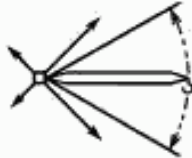

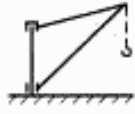


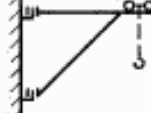
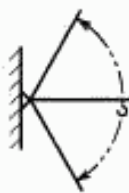

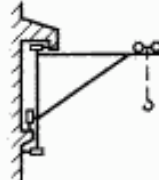
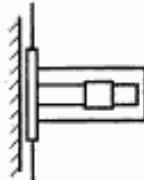

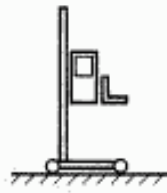




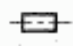
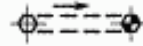
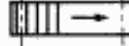


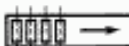
Издание официальное


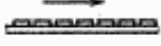
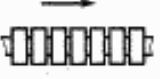

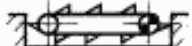
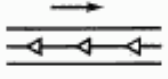




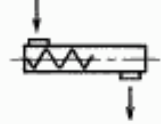
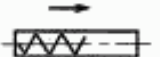

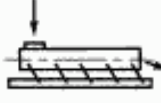
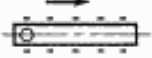

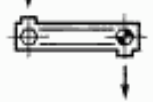
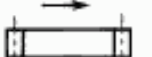
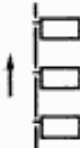
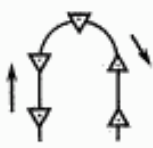


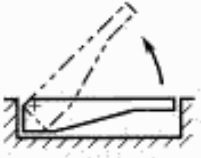
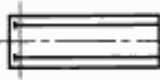
Перепечатка воспрещена

© Издательство стандартов, 1987
© ИПК Издательство стандартов, 2003

Наименование	Условное графическое изображение		
	вид спереди	вид сбоку	вид сверху
4. Зона действия грузоподъемной машины			
5. Рельсе ходовой для монорельсовой дороги	I		
6. Путь рельсовый			
7. Путь подкрановый или рельсовый путь крана			
8. Дорога монорельсовая			
9. Кран подвесной			
10. Кран однобалочный мостовой			
11. Кран двухбалочный мостовой			

Наименование	Условное графическое изображение		
	вид спереди	вид сбоку	вид сверху
12. Кран козловой			
13. Кран полукозловой			
14. Кран козловой поворотный			
15. Кран полукозловой поворотный			
16. Кран башенный стационарный			
17. Кран башенный передвижной			

Наименование	Условное графическое изображение		
	вид спереди	вид сбоку	вид сверху
18. Кран мачтовый			
19. Кран консольный на колонне			
20. Кран консольный настенный			
21. Кран передвижной консольный			
22. Кран-штабелер стеллажный			
23. Конвейер ленточный			
24. Конвейер пластинчатый			
25. Конвейер роликовый			

Наименование	Условное графическое изображение		
	вид спереди	вид сбоку	вид сверху
26. Конвейер тележечный			
27. Конвейер волоочильный			
28. Конвейер подвесной			
29. Конвейер шикоковый			
30. Конвейер вибрационный			
31. Конвейер скребковый			
32. Конвейер ковшовый			
33. Вагонопрокидыватель			

4. Допускается условные графические изображения, приведенные в таблице, дополнять техническими данными подъемно-транспортного оборудования.

5. Подъемно-транспортное оборудование, условные графические обозначения которого в настоящем стандарте не приведены, необходимо изображать по аналогии с настоящим стандартом, учитывая конструктивные особенности конкретного оборудования.

ИНФОРМАЦИОННЫЕ ДАННЫЕ

1. ВНЕСЕН Государственным строительным комитетом СССР
2. Постановлением Государственного строительного комитета СССР от 24.08.87 № 187 стандарт Совета Экономической Взаимопомощи СТ СЭВ 5678—86 «Единая система конструкторской документации СЭВ. Подъемно-транспортное оборудование. Условные изображения» введен в действие непосредственно в качестве государственного стандарта СССР с 01.01.88
3. ВВЕДЕН ВПЕРВЫЕ
4. ПЕРЕИЗДАНИЕ. Сентябрь 2003 г.

Редактор *Л.В. Коретникова*
Технический редактор *Н.С. Гришанова*
Корректор *В.С. Черная*
Компьютерная верстка *С.В. Рябовой*

Изд. лиц. № 02354 от 14.07.2000. Сдано в набор 13.08.2003. Подписано в печать 10.10.2003. Усл.печ.л. 0,93. Уч.-издл. 0,75.
Тираж 120 экз. С 12380. Зак. 902.

ИПК Издательство стандартов, 107076 Москва, Колодезный пер., 14.
<http://www.standards.ru> e-mail: info@standards.ru
Набрано в Издательстве на ПЭВМ
Филиал ИПК Издательство стандартов — тип. "Московский печатник", 105062 Москва, Лялин пер., 6.
Плр № 080102