



ГОСУДАРСТВЕННЫЙ СТАНДАРТ  
СОЮЗА ССР

---

СИСТЕМА ПРОЕКТНОЙ ДОКУМЕНТАЦИИ ДЛЯ СТРОИТЕЛЬСТВА

**СЕТИ ТЕПЛОВЫЕ  
(ТЕПЛОМЕХАНИЧЕСКАЯ ЧАСТЬ)**

**РАБОЧИЕ ЧЕРТЕЖИ**

**ГОСТ 21.605—82  
(СТ СЭВ 5676—86)**

Издание официальное

БЗ 2—97

**ИПК ИЗДАТЕЛЬСТВО СТАНДАРТОВ  
Москва**

**ГОСУДАРСТВЕННЫЙ СТАНДАРТ СОЮЗА ССР**

Система проектной документации для строительства

**СЕТИ ТЕПЛОВЫЕ (ТЕПЛОМЕХАНИЧЕСКАЯ ЧАСТЬ)****Рабочие чертежи****ГОСТ  
21.605—82\***System of design documents for construction.  
Heat supply systems (thermomechanical part). Working drawings**(СТ СЭВ 5676—86)**

Постановлением Государственного комитета СССР по делам строительства от 16 ноября 1982 г. № 275 срок введения установлен

**с 01.07.83**

Настоящий стандарт устанавливает состав и правила оформления рабочих чертежей тепловых сетей (тепломеханической части) объектов строительства всех отраслей промышленности и народного хозяйства.

Стандарт распространяется на тепловые сети (далее — сети) с параметрами теплоносителей:

- вода температурой  $t \leq 200$  °С и давлением  $P_y \leq 2,5$  МПа (25 кгс/см<sup>2</sup>);
- пар температурой  $t \leq 440$  °С и давлением  $P_y \leq 6,4$  МПа (64 кгс/см<sup>2</sup>).

Стандарт полностью соответствует СТ СЭВ 5676—86.

(Измененная редакция, Изм. № 1).

**1. ОБЩИЕ ПОЛОЖЕНИЯ**

1.1. Рабочие чертежи сетей выполняют в соответствии с требованиями настоящего стандарта и других стандартов системы проектной документации для строительства, а также нормами проектирования сетей.

1.2. В состав рабочих чертежей сетей включают:

- рабочие чертежи, предназначенные для производства строительного-монтажных работ (основной комплект рабочих чертежей марки ТС);
- эскизные чертежи общих видов нестандартных (нетиповых) конструкций (далее — чертежи общих видов).

1.3. В состав основного комплекта рабочих чертежей марки ТС включают:

- общие данные по рабочим чертежам;
- планы сетей;
- схемы сетей;
- поперечные разрезы сетей;
- профили сетей;
- чертежи (планы, разрезы, схемы) узлов трубопроводов и П-образных компенсаторов.

1.4. К основному комплекту рабочих чертежей сетей составляют спецификацию оборудования по ГОСТ 21.110—95 и ведомости потребности в материалах по ГОСТ 21.110—95.

1.5. Для трубопроводов сетей принимают буквенно-цифровые обозначения по ГОСТ 21.206—93 с указанием наружного диаметра и толщины стенки трубы на полке линии-выноски или под ней (черт. 2—4 и 7 настоящего стандарта).

Проектируемые трубопроводы изображают сплошной толстой основной линией, существующие — сплошной тонкой линией, перспективные — штриховой линией. Для перспективных трубопроводов на полке линии-выноски указывают только диаметр условного прохода ( $D_y$ ).

**Издание официальное****Перепечатка воспрещена**

\*Переиздание (май 1997 г.) с Изменением № 1, утвержденным в октябре 1987 г. (ИУС 1—88)

© Издательство стандартов, 1982  
© ИПК Издательство стандартов, 1997  
Переиздание с Изменениями

1.6. Условные графические изображения на планах различных способов прокладки сетей принимают по ГОСТ 21.204—93. При этом подземные сети на чертежах марки ТС допускается условно изображать сплошными линиями.

Условные графические изображения, обозначения подземных и надземных сооружений на сетях (например камер, павильонов, ниш), предназначенных для размещения узлов трубопроводов, компенсаторов и вентиляционных устройств, принимают в соответствии с приложением 1.

Условные графические обозначения оборудования, арматуры, элементов трубопроводов принимают по стандартам Единой системы конструкторской документации, приведенным в приложении 2.

1.7. Масштабы изображений на чертежах должны соответствовать приведенным в табл. 1.

Таблица 1

Наименование изображений	Масштаб	Наименование изображений	Масштаб
План сетей	1:500, 1:1000	Поперечные разрезы сетей	1:10; 1:20; 1:50
Схемы сетей и узлов трубопроводов	Без масштаба	Планы и разрезы узлов трубопроводов и П-образных компенсаторов	1:10; 1:20; 1:50; 1:100
Профили сетей: - по горизонтали - по вертикали	1:500, 1:1000 1:50; 1:100	Чертежи общих видов	1:5; 1:10; 1:20; 1:50

1.8. Элементам сетей: узлам трубопроводов (местам с ответвлениями, секционирующими задвижками, дренажными устройствами, сальниковыми и волнистыми компенсаторами, опуском труб, пересечениями коммуникаций), компенсаторам, неподвижным опорам, поворотам трассы присваивают обозначения, состоящие из марки, принимаемой в соответствии с табл. 2, и порядкового номера по маркам (например УТ5, Н12, УП8). Нумерацию элементов сетей начинают от источника тепловой энергии или границы проектирования. Для магистральных сетей допускается применять сквозную нумерацию элементов сетей без маркировки.

Принятые обозначения элементов сетей должны быть сохранены в рабочих чертежах, входящих в основные комплекты других марок.

В чертежах сетей, при необходимости, указывают обозначения отдельно стоящих опор и колонн эстакад, принятые в строительных чертежах.

Таблица 2

Наименование элементов сетей	Марка	Наименование элементов сетей	Марка
Узлы трубопроводов	УТ	Углы поворота	УП
П-образные компенсаторы	К	Неподвижные опоры вне узлов трубопроводов	Н

## 2. ОБЩИЕ ДАННЫЕ ПО РАБОЧИМ ЧЕРТЕЖАМ

2.1. В состав общих данных, кроме сведений, предусмотренных ГОСТ 21.101—93, включают:

- ситуационный план сетей (без масштаба), с выделением проектируемого участка сети сплошной толстой основной линией;
- расчетные тепловые потоки — по форме 1.

При заполнении формы 1 в графе «Наименование потребителя» указывают наименование корпуса (цеха), задания, объекта.

Для магистральных сетей допускается указывать суммарные тепловые потоки с обязательной разбивкой по видам потребления: отопление, вентиляция, горячее водоснабжение, технологические нужды.

2.2. В общих указаниях, входящих в состав общих данных по рабочим чертежам марки ТС, кроме сведений, предусмотренных ГОСТ 21.101—93, приводят:

- параметры транспортируемых теплоносителей;

### С. 3 ГОСТ 21.605—82

- краткое описание системы теплоснабжения и способов регулирования отпуска тепловой энергии;
- технические характеристики труб и сталей, требования к поставке труб;
- требования по монтажу, антикоррозионной защите (наружной) и тепловой изоляции трубопроводов;
- требования по техническому надзору за строительством сетей;
- категорию трубопроводов по правилам Госгортехнадзора СССР;
- величины пробного давления для гидравлического испытания;
- перечень документов о согласовании со всеми заинтересованными организациями;
- другие необходимые указания.

Ф о р м а 1

Позиция по ген-плану	Наименование потребителя	Расчетный тепловой поток, МВт (Гкал/ч)				
		Отопле-ние	Венти-ляция	Горячее водоснаб-жение	Техноло-гические нужды	Всего

### 3. ПЛАНЫ СЕТЕЙ

3.1. Для разработки планов сетей в качестве подосновы используют рабочие чертежи генерального плана, автомобильных и железных дорог или топографические планы.

3.2. На плане сетей указывают:

- проектируемые и существующие сети с координатами или привязками осей трасс;
- длины участков между элементами сетей или их координаты;
- величины углов поворотов, кроме углов 90°;
- маркировку и нумерацию элементов сетей.

На планах магистральных сетей, при необходимости, проставляют номера пикетов (ПК) и привязки к ближайшим пикетам элементов сетей.

3.3. На планах сетей в местах изменения диаметров трубопроводов, их размещения или способов прокладки указывают положение секущих плоскостей поперечных разрезов; направление взгляда для разрезов принимают от источника тепловой энергии.

Нумерацию поперечных разрезов принимают сквозной от источника тепловой энергии или границы проектирования.

3.4. Планы сетей допускается размещать как на отдельных листах, так и совместно с профилями сетей, схемами трубопроводов и поперечными разрезами сетей.

Пример оформления плана сетей приведен на черт. 1.

### 4. СХЕМЫ СЕТЕЙ

4.1. Схемы сетей (черт. 2) выполняют в горизонтальной плоскости.

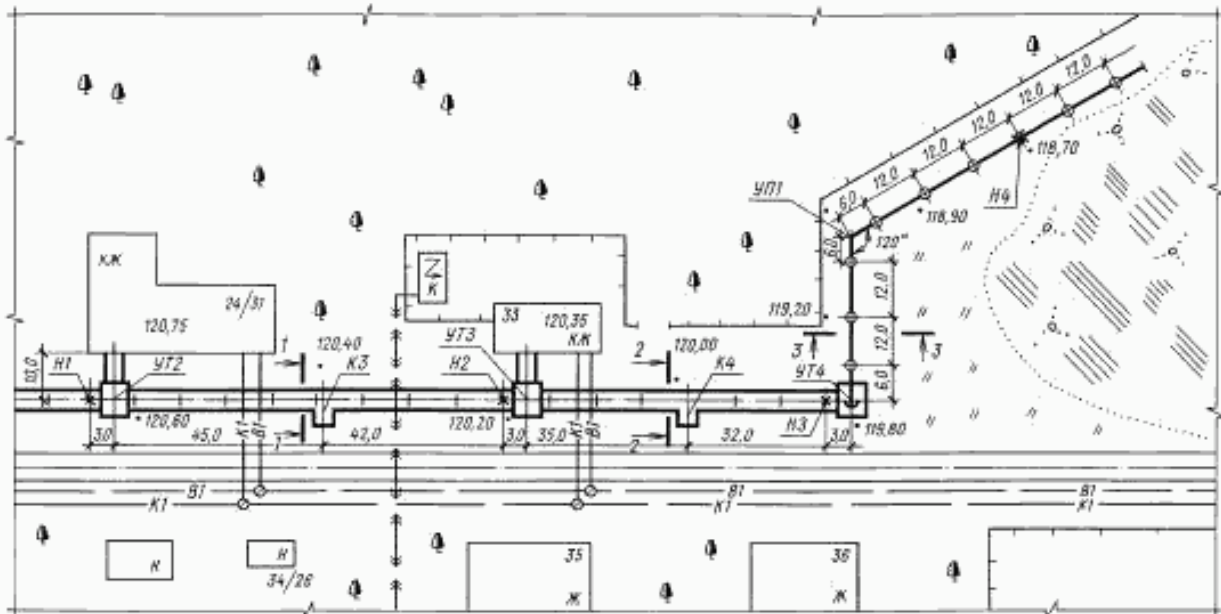
На схемах сетей указывают:

- трубопроводы и их обозначение, арматуру, компенсаторы, неподвижные опоры, углы поворотов, опуски труб, точки дренажа трубопроводов;
- маркировку элементов сетей и их нумерацию;
- направление уклона;

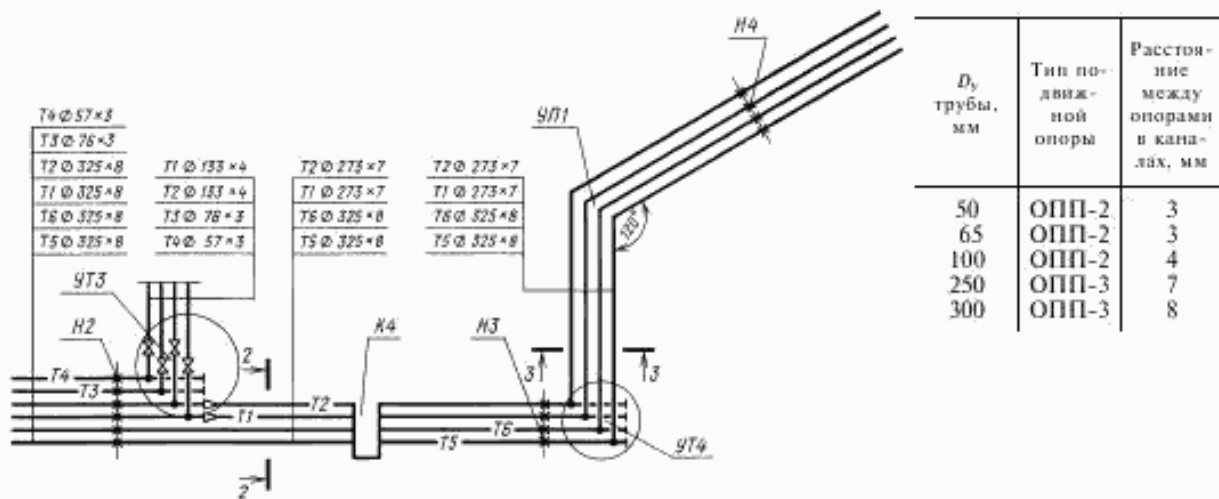
- линии секущих плоскостей поперечных разрезов и их нумерацию;
- расчетные нагрузки на неподвижные опоры (при необходимости).

4.2. На схеме сетей или на одном из повторяющихся участков схемы показывают разбивку, привязку и тип всех подвижных опор трубопроводов или приводят таблицу с указанием типа опор и расстояний между ними для каждого диаметра труб.

4.3. При многотрубной, в несколько ярусов, прокладке сетей допускается выполнять схему для каждого яруса трубопроводов.



Черт. 1



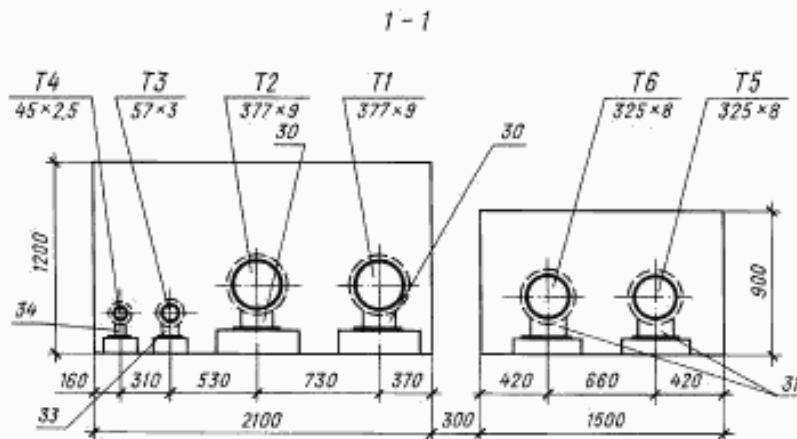
Черт. 2

4.4. Допускается при двух—четырёхтрубных сетях заменять схему сетей фрагментами схемы в пределах узлов трубопроводов, размещая фрагменты, как правило, на листах совместно с поперечными разрезами и планами сетей.

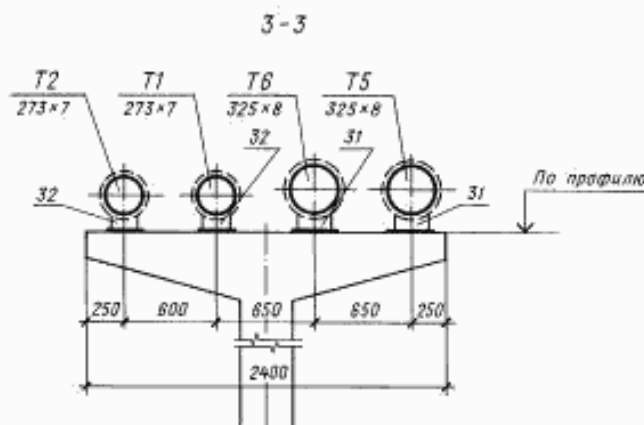
## 5. ПОПЕРЕЧНЫЕ РАЗРЕЗЫ СЕТЕЙ

5.1. На поперечных разрезах сетей указывают (черт. 3, 4):

- каналы, тоннели, траншеи (для бесканальной прокладки), эстакады, отдельно стоящие опоры — в виде упрощенных контурных очертаний сплошной тонкой линией;
- трубопроводы, их привязку к строительным конструкциям и обозначения — в соответствии с указанием п. 1.5;
- опоры трубопроводов — в виде упрощенных контурных очертаний сплошной тонкой линией;
- нумерацию позиций опор по спецификации — на полке линии-выноски;
- контуры тепловой изоляции — штриховой линией.



Черт. 3



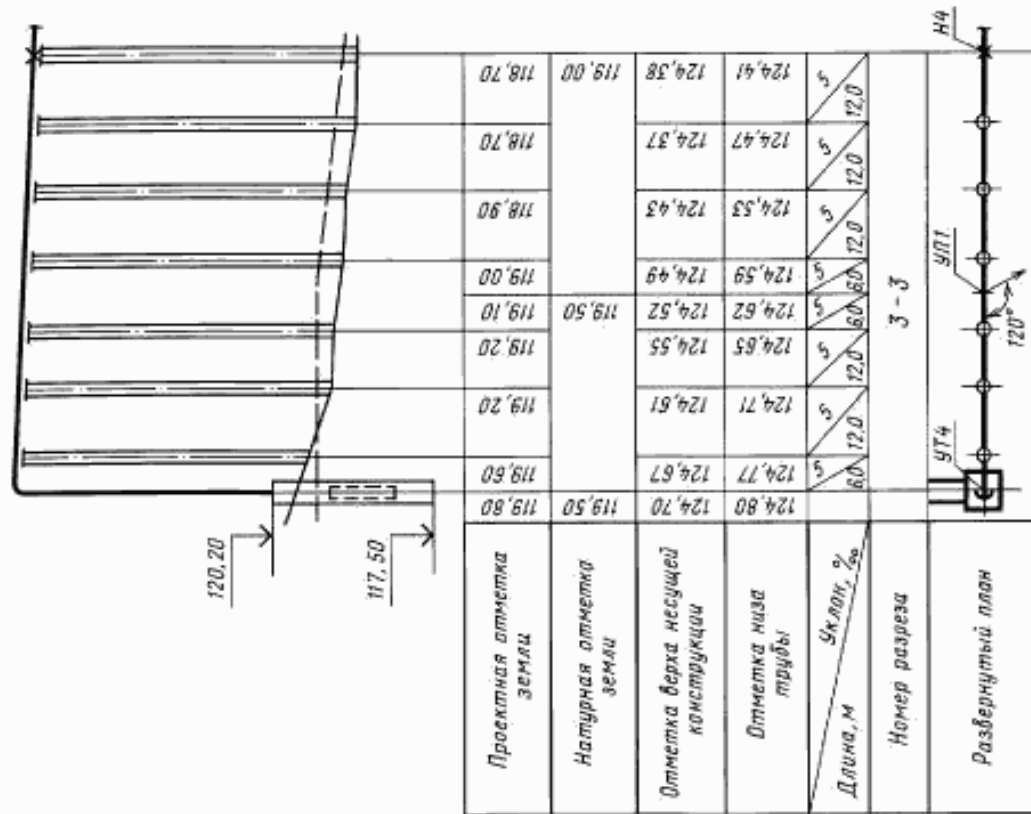
Черт. 4

## 6. ПРОФИЛИ СЕТЕЙ

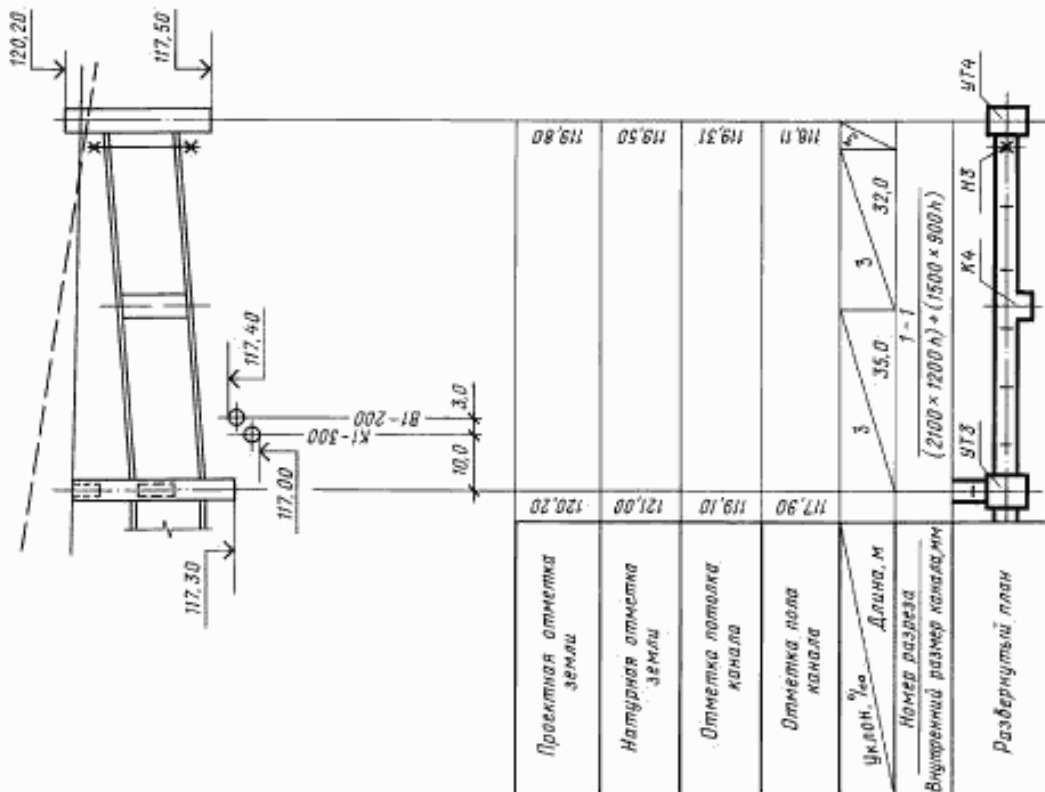
6.1. Профили сетей изображают в виде разверток по осям трасс сетей (черт. 5, 6).

6.2. На профилях сетей указывают:

- поверхности земли (проектную — сплошной тонкой линией, натурную — штриховой);
- уровень грунтовых вод — тонкой штрих-пунктирной линией;
- пересекаемые автомобильные дороги, железнодорожные и трамвайные пути, кюветы, а также другие подземные и надземные коммуникации и сооружения, влияющие на прокладку проектируемых сетей, с указанием их габаритных размеров, высотных отметок и, при необходимости, координат или привязок;
- каналы, тоннели, камеры, ниши П-образных компенсаторов, эстакады, отдельно стоящие опоры, вентиляционные шахты, павильоны и другие сооружения и конструкции сетей — упрощенными контурными очертаниями внутренних и наружных габаритов — сплошной тонкой линией;



Черт. 6



Черт. 5

Примечание. В профильной части допускается приводить шкалу отметок

## С. 7 ГОСТ 21.605—82

- трубопроводы бесканальной прокладки — контурными очертаниями наружных габаритов сплошной тонкой линией с указанием осей труб;  
- неподвижные опоры — условным графическим изображением.

Трубопроводы в каналах, тоннелях, камерах и нишах не изображают.

На профилях наземной прокладки сетей трубопроводов каждого яруса изображают одной сплошной основной линией.

6.3. Под профилями сетей помещают таблицы по форме 2 для подземной прокладки сетей и по форме 3 — для наземной прокладки.

Допускается, при необходимости, дополнять таблицы другими строками, например «пикеты», «тип канала», «высота опор», «глубина траншеи».

При наземной прокладке трубопроводов в несколько ярусов строки «Отметка верха несущей конструкции» и «Отметка низа трубы» приводят для каждого яруса трубопроводов.

6.4. Отметки сетей проставляют в характерных точках, в местах пересечений с автомобильными и железными дорогами, трамвайными путями, инженерными коммуникациями и сооружениями, влияющими на прокладку проектируемых сетей.

Величины отметок и длины участков сетей указывают в метрах с двумя десятичными знаками, а величины уклонов — в процентах или промилле.

### 7. ЧЕРТЕЖИ (ПЛАНЫ, РАЗРЕЗЫ, СХЕМЫ) УЗЛОВ ТРУБОПРОВОДОВ И П-ОБРАЗНЫХ КОМПЕНСАТОРОВ

7.1. На планах и разрезах узлов трубопроводов и П-образных компенсаторов указывают:

- контуры строительных конструкций, площадок и лестниц (сплошной тонкой линией) с указанием габаритных размеров и отметок;
- нумерацию поперечных разрезов участков сетей, примыкающих к узлам трубопроводов и П-образным компенсаторам (только на планах);
- трубопроводы, их детали, оборудование, арматуру, закладные конструкции для контрольно-измерительных приборов и их привязку к строительным конструкциям;
- обозначение трубопроводов в соответствии с указанием п. 1.5;
- величину холодной растяжки П-образных компенсаторов и установочную длину сальниковых компенсаторов;
- номера позиций оборудования, арматуры, элементов трубопроводов в соответствии со спецификацией — на полке линии-выноски.

Допускается планы и разрезы однотипных П-образных компенсаторов выполнять в виде одного чертежа без масштаба с обозначениями размеров, диаметров труб и величины холодной растяжки по форме 4 ГОСТ 21.602—79.

Трубопроводы с условным проходом менее 100 мм изображают одной линией, 100 мм и более — двумя линиями, оборудование и арматуру — условными графическими обозначениями или в виде упрощенных внешних очертаний. Для арматуры обязательно указывают вылет шпинделя.

Для простых узлов и П-образных компенсаторов допускается изображать трубопроводы одной линией независимо от диаметров.

Пример оформления плана узла трубопроводов приведен на черт. 7.

Форма 2

15	Проектная отметка земли
15	Натурная отметка земли
15	Отметка потавка канала или верха изоляции трубопровода бесканальной прокладки
15	Отметка пола канала или дна траншеи для бесканальной прокладки
15	Уклон, ‰
	Длина, м
15	Номер поперечного разреза
	Внутренний размер, мм
20	Развернутый план
	60

Форма 3

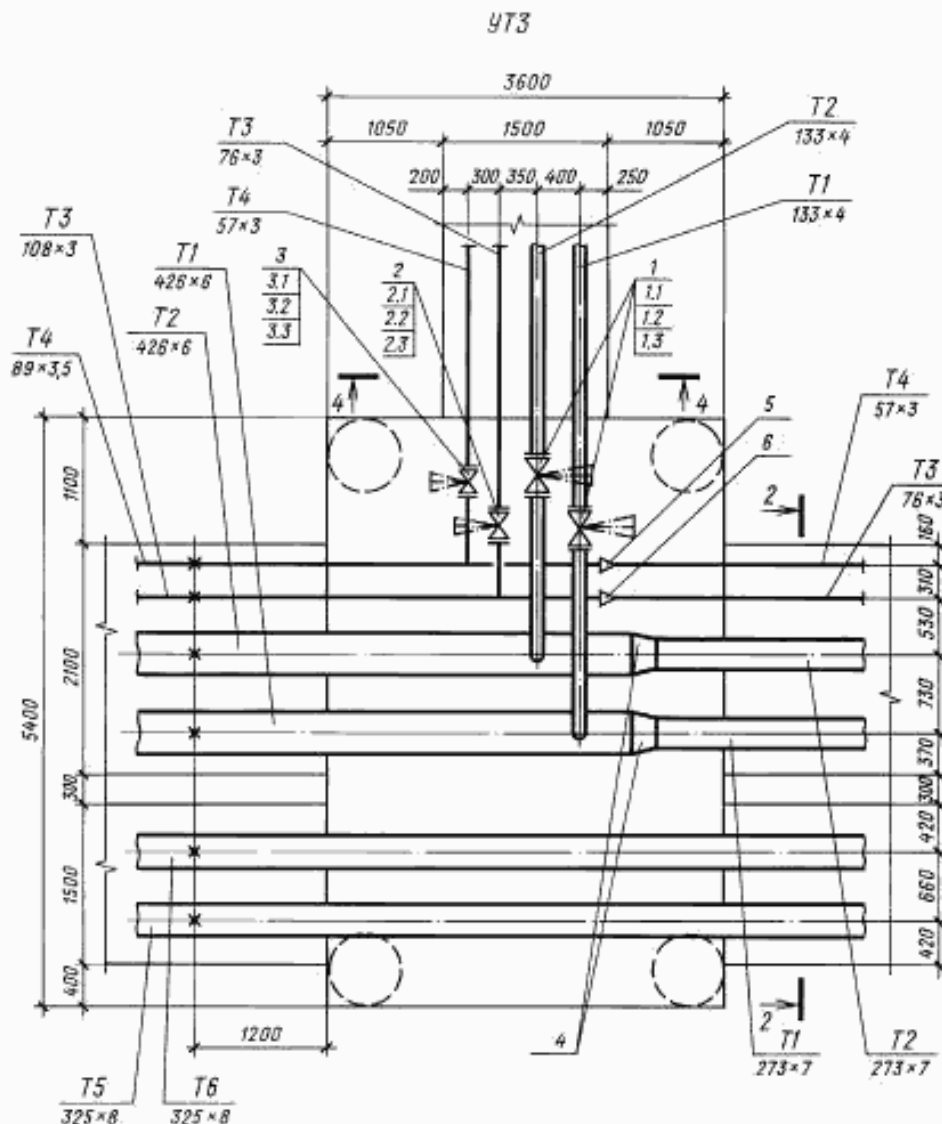
Проектная отметка земли
Натурная отметка земли
Отметка верха несущей конструкции
Отметка низа трубы
Уклон, ‰
Длина, м
Номер поперечного разреза
Развернутый план



7.2. Схемы узлов трубопроводов разрабатывают, при необходимости, для сложных узлов с большим количеством арматуры, оборудования и трубопроводов.

7.3. Схему узла трубопроводов выполняют в горизонтальной плоскости. Допускается разрабатывать схему в аксонометрической проекции. На схеме указывают:

- трубопроводы и их обозначения в соответствии с указанием п. 1.5;
- оборудование, компенсаторы, арматуру, элементы трубопроводов, точки дренажа, закладные конструкции для контрольно-измерительных приборов — условными графическими обозначениями;
- направление уклона трубопроводов;
- линии секущих плоскостей поперечных разрезов;
- отметки трубопроводов (для схем в аксонометрической проекции);
- позиции оборудования, арматуры и деталей трубопроводов в соответствии со спецификацией — на полке линии-выноски.



Черт. 7

7.4. На чертежах узлов трубопроводов приводят спецификацию на оборудование, компенсаторы, арматуру, элементы трубопроводов по форме 1 ГОСТ 21.101—93. Если на чертеже размещены изображения нескольких узлов, спецификацию для них составляют общую, разделяя соответствующими подзаголовками.

## С. 9 ГОСТ 21.605—82


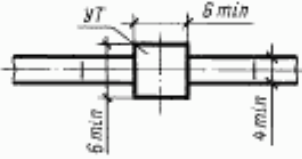
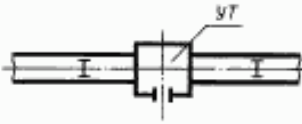
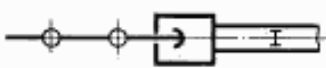
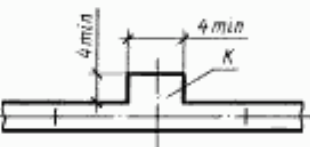
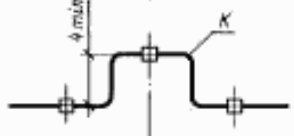
Номера позиций в спецификации на чертежах узлов и номера позиций в спецификации оборудования по ГОСТ 21.110—95 должны быть одинаковыми.


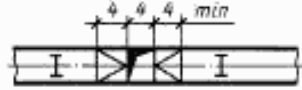

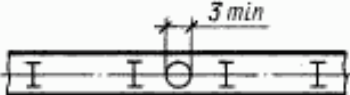
### 8. ЧЕРТЕЖИ ОБЩИХ ВИДОВ

8.1. Чертежи общих видов выполняют по правилам выполнения чертежей общих видов, предусмотренным ГОСТ 2.119—73, в объеме, необходимом для разработки конструкторской документации по ГОСТ 2.103—68.

#### ПРИЛОЖЕНИЕ 1 Обязательное

#### Условные графические обозначения на планах тепловых сетей

Наименование	Обозначение
Прокладка в канале с попутным дренажом	
Узел трубопроводов в камерах, тоннелях и при надземной прокладке (без павильонов)	
Узел трубопроводов в наземном павильоне	
Опуск трубопроводов при изменении типа прокладки	
П-образный компенсатор: при подземной прокладке	
при надземной прокладке	

Наименование	Обозначение
Вход в тоннель	
Вход в тоннель, совмещенный с приточной вентиляцией	
Вход в тоннель, совмещенный с вытяжной вентиляцией	
Люк на тоннеле	

Примечание. Условные графические обозначения на планах тепловых сетей изображают в масштабе в соответствии с п. 1.7, но не менее размеров, указанных в графе «Обозначение».

ПРИЛОЖЕНИЕ 2  
Справочное

### ПЕРЕЧЕНЬ

стандартов на условные обозначения, подлежащие учету при выполнении чертежей тепловых сетей

- ГОСТ 2.721—74 ЕСКД. Обозначения условные графические в схемах. Обозначения общего применения
- ГОСТ 2.780—96 ЕСКД. Обозначения условные графические. Кондиционеры рабочей среды, емкости гидравлические и пневматические
- ГОСТ 2.782—96 ЕСКД. Обозначения условные графические. Машины гидравлические и пневматические
- ГОСТ 2.784—96 ЕСКД. Обозначения условные графические. Элементы трубопроводов
- ГОСТ 2.785—70 ЕСКД. Обозначения условные графические. Арматура трубопроводная

Редактор *В.П. Огурцов*  
Технический редактор *В.Н. Прусакова*  
Корректор *В.Н. Кануркина*  
Компьютерная верстка *А.Н. Золотаревой*

Изд. лиц. № 021007 от 10.08.95. Сдано в набор 22.07.97. Подписано в печать 27.08.97.  
Усл. печ. л. 1,40. Уч.-изд. л. 1,20. Тираж 92 экз. С 834. Зак. 607

---

ИПК Издательство стандартов, 107076, Москва, Колодезный пер., 14.  
Набрано в Издательстве на ПЭВМ  
Филиал ИПК Издательство стандартов — тип. "Московский печатник"  
Москва, Лялин пер., 6  
Пар № 080102