

ГОСТ 21.611—85

МЕЖГОСУДАРСТВЕННЫЙ СТАНДАРТ

СИСТЕМА ПРОЕКТНОЙ ДОКУМЕНТАЦИИ
ДЛЯ СТРОИТЕЛЬСТВА

**ЦЕНТРАЛИЗОВАННОЕ УПРАВЛЕНИЕ
ЭНЕРГОСНАБЖЕНИЕМ**

УСЛОВНЫЕ ГРАФИЧЕСКИЕ И БУКВЕННЫЕ ОБОЗНАЧЕНИЯ
ВИДА И СОДЕРЖАНИЯ ИНФОРМАЦИИ

Издание официальное

ИПК ИЗДАТЕЛЬСТВО СТАНДАРТОВ
Москва



МЕЖГОСУДАРСТВЕННЫЙ СТАНДАРТ

Система проектной документации для строительства

ЦЕНТРАЛИЗОВАННОЕ УПРАВЛЕНИЕ ЭНЕРГОСНАБЖЕНИЕМ

Условные графические и буквенные обозначения вида
и содержания информацииГОСТ
21.611—85System of building design documents.
Centralized power supply control. Graphical and letter designation of
the type and contents of information

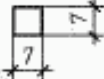
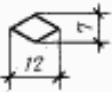
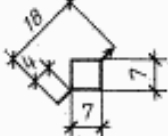
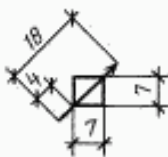
ОКСТУ 0021

Дата введения 01.07.86

1. Настоящий стандарт устанавливает условные графические и буквенные обозначения вида и содержания информации, передаваемой в системах централизованного управления энергоснабжением предприятий, зданий и сооружений всех отраслей промышленности и народного хозяйства.
2. Условные графические обозначения вида информации приведены в табл. 1.

Условные графические обозначения вида информации

Таблица 1

Наименование	Обозначение	Наименование	Обозначение
1. Управление двухпозиционное		4. Сигнализация общая, индивидуальная положения двухпозиционного	
2. Регулирование ступенчатое			
3. Регулирование плавное			
Примечание. В квадрат по пп. 2 и 3 вписывают условные буквенные обозначения регулируемого параметра по ГОСТ 1494 и ГОСТ 21.404, а по п. 2, кроме того, количество ступеней регулирования		Примечания: 1. В ромб, при необходимости, вписывают условные буквенные обозначения по табл. 2 настоящего стандарта. Условное графическое обозначение заземления — по ГОСТ 2.721. 2. При обозначении сигнализации положения многопозиционного (более двух) в ромб вписывают число позиций (сигналов) положения	

Издание официальное

Перепечатка воспрещена

© Издательство стандартов, 1985
© ИПК Издательство стандартов, 2002

Наименование	Обозначение	Наименование	Обозначение
5. Сигнализация нижнего предела		10. Измерение интегральное	
6. Сигнализация верхнего предела		11. Измерение суммарное.	
7. Сигнализация нижнего и верхнего пределов		Примечания: 1. В окружность по пп. 8—11 вписывают условные буквенные обозначения измеряемого параметра по ГОСТ 1494 и ГОСТ 21.404. 2. Условные графические обозначения вида информации выполняют сплошной толстой основной линией по ГОСТ 2.303.	
Примечание. В ромб по пп. 5—7 вписывают условные буквенные обозначения передаваемого сигнала по ГОСТ 1494, ГОСТ 21.404 и табл. 2 настоящего стандарта.		3. На функциональных и принципиальных схемах энергоснабжения, используемых в системах централизованного управления, допускается контакт коммутационного устройства обозначать в виде квадрата, в который вписывают условные буквенные обозначения управления двухпозиционного или сигнализации положения двухпозиционного в соответствии с табл. 2 настоящего стандарта	
8. Измерение постоянное			
9. Измерение по вызову или по выбору			

3. Условные буквенные обозначения содержания информации приведены в табл. 2.

Условные буквенные обозначения содержания информации

Таблица 2

Наименование	Обозначение	Наименование	Обозначение
1. Авария	АВ	13. Общее несоответствие	ОН
2. Неисправность на контролируемом пункте	НК	14. Повреждение устройства	П
3. Неисправность электрическая	НЭ	15. Повреждение канала связи	ПКС
4. Неисправность не электрическая	НН	16. Пожарная опасность	ПО
5. Неисправность трансформатора	НТ	17. Открывание дверей на необслуживаемом объекте	ОД
6. Аварийная неисправность трансформатора	АТ	18. Готовность устройства	Т
7. Неисправность преобразователя	НП	19. Максимальный уровень жидкости в дренажном приемке (дренажной воды)	ДВ
8. Неисправность двигателя	НД	20. Работа системной автоматики	РСА
9. Неисправность устройства компенсации	НУК	21. Давление масла в маслонаполненном кабеле	ДМ
10. Неправильный сигнал	НС	22. Автоматическое включение резерва	АВР
11. Управляющее воздействие двухпозиционное	У	23. Срабатывание автоматической частотной разгрузки	АЧР
12. Сигнализация положения двухпозиционного	С	24. Местное управление	МУ

4. Примеры построения условных обозначений вида и содержания информации приведены в приложении 1.








5. Условные обозначения вида и содержания информации, относящейся к конкретным аппаратам, оборудованию или участкам сети, наносят на функциональных или принципиальных схемах, используемых в системах централизованного управления энергоснабжением, рядом с указанными аппаратами, оборудованием или участками сетей в любом удобном для нанесения месте.

Условные обозначения вида и содержания информации, относящейся ко всему контролируемому объекту, например общие сигналы, суммарные телеизмерения, следует указывать на свободном месте чертежа, предпочтительно в левом верхнем углу.

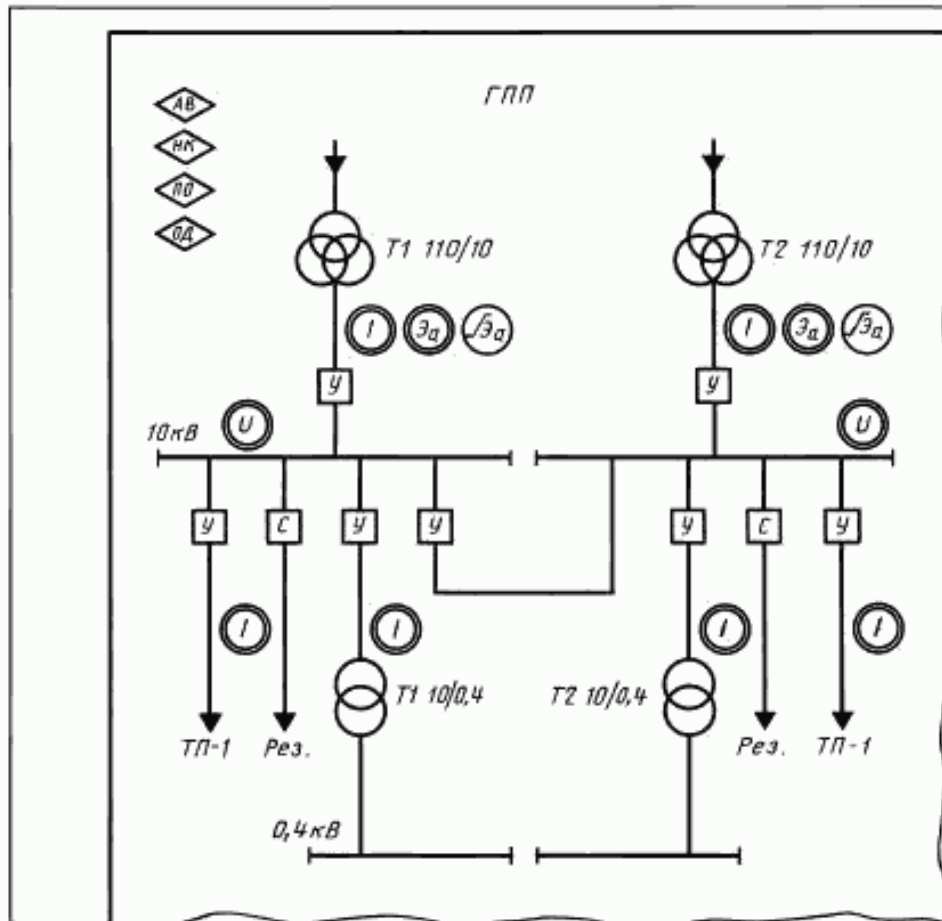
6. Примеры оформления схем энергоснабжения с нанесением на них условных обозначений вида и содержания информации приведены на черт. 1 и 2 приложения 2.

ПРИЛОЖЕНИЕ 1
Справочное

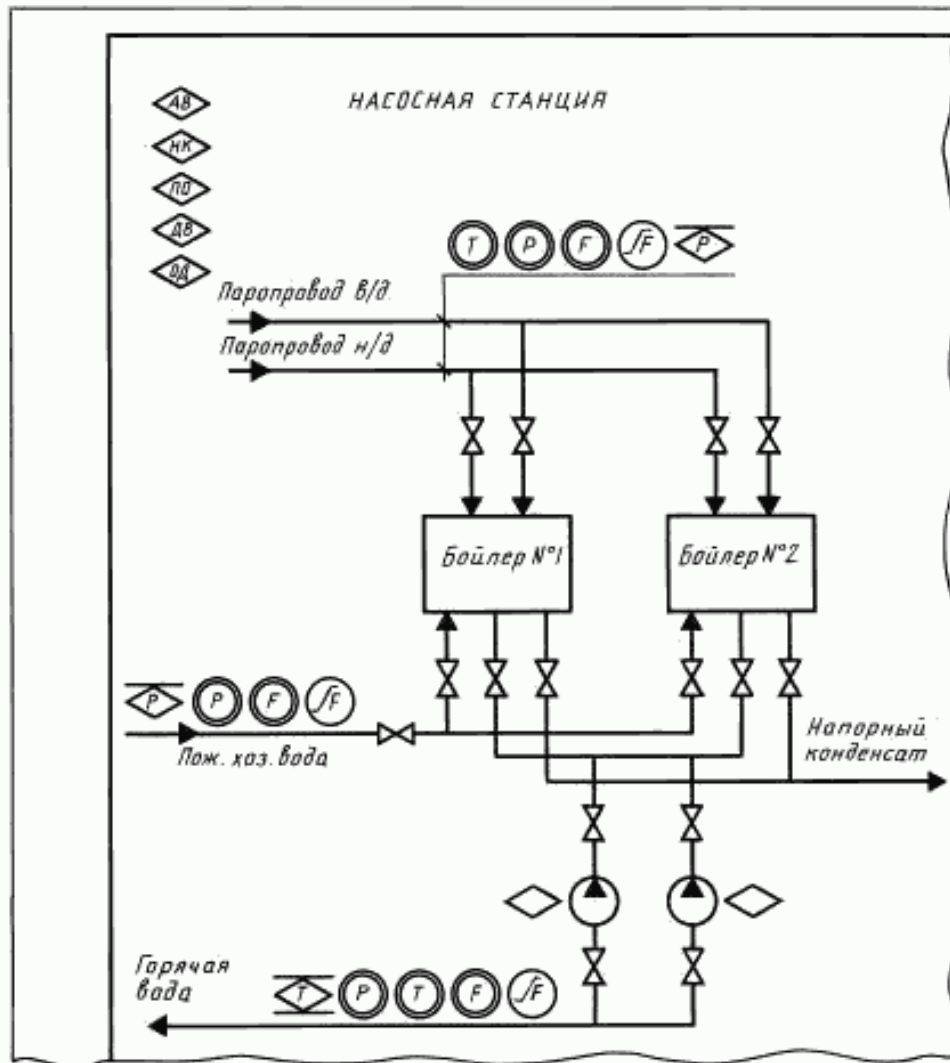
Примеры построения условных обозначений вида и содержания информации

Наименование	Обозначение	Наименование	Обозначение
1. Управление двухпозиционное контактом коммутационного устройства	 или 	7. Сигнализация верхнего предела температуры	
2. Сигнализация положения двухпозиционного контакта коммутационного устройства	 или 	8. Сигнализация положения трехпозиционного	
3. Регулирование четырехступенчатого расхода		9. Измерение расхода постоянное	
4. Регулирование плавное расхода		10. Измерение напряжения по вызову	
5. Сигнализация аварийная		11. Измерение расхода интегральное	
6. Сигнализация нижнего предела давления		12. Измерение активной мощности суммарное	

Примеры оформления схем энергоснабжения



Черт. 1



Черт. 2

ИНФОРМАЦИОННЫЕ ДАННЫЕ

1. РАЗРАБОТАН Ордена Трудового Красного Знамени Всесоюзным научно-исследовательским и проектным институтом по комплексной электрификации промышленных объектов — ВНИПИ «Тяжпромэлектропроект» им. Ф.Б. Якубовского Минмонтажспецстроя СССР
2. УТВЕРЖДЕН И ВВЕДЕН В ДЕЙСТВИЕ Постановлением Государственного комитета СССР по делам строительства от 26.09.84 № 164
3. ВВЕДЕН ВПЕРВЫЕ
4. ССЫЛОЧНЫЕ НОРМАТИВНО-ТЕХНИЧЕСКИЕ ДОКУМЕНТЫ

Обозначение НТД, на который дана ссылка	Номер пункта
ГОСТ 2.303—68	2
ГОСТ 2.721—74	2
ГОСТ 21.404—85	2
ГОСТ 1494—77	2

5. ПЕРЕИЗДАНИЕ. Март 2002 г.

Редактор *В.П. Огурцов*
 Технический редактор *Л.А. Гусева*
 Корректор *В.Е. Нестерова*
 Компьютерная перстка *Е.Н. Мартельминой*

Изд. лиц. № 02354 от 14.07.2000. Сдано в набор 12.03.2002. Подписано в печать 17.04.2002. Усл. печ. л. 0,93.
 Уч.-изд. л. 0,60. Тираж 165 экз. С 5202. Зак. 334.

ИПК Издательство стандартов, 107076 Москва, Колодезный пер., 14.
<http://www.standards.ru> e-mail: info@standards.ru

Набрано в Издательстве на ПЭВМ

Филиал ИПК Издательство стандартов — тип. «Московский печатник», 103062 Москва, Лялин пер., 6.
 Плар № 080102