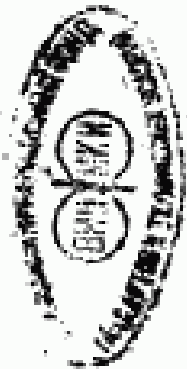




7

ГОСУДАРСТВЕННЫЙ СТАНДАРТ
СОЮЗА ССР



МЕТАЛЛЫ

МЕТОД ИСПЫТАНИЯ НА РАСПЛЮЩИВАНИЕ

ГОСТ 8818—73

Издание официальное

241-95
10

ГОСУДАРСТВЕННЫЙ КОМИТЕТ СТАНДАРТОВ
СОВЕТА МИНИСТРОВ СССР

М о с к в а



ГОСТ 8818-73, Металлы. Метод испытания на расплющивание
Flattening test of metals

МЕТАЛЛЫ

Метод испытания на расплющивание

Flattening test of metals

ГОСТ
8818-73Взамен
ГОСТ 8818-58

Постановлением Государственного комитета стандартов Совета Министров СССР от 27 апреля 1973 г. № 1059 срок действия установлен

с 01.01 1974 г.

до 01.01 1979 г.

Несоблюдение стандарта преследуется по закону

Настоящий стандарт распространяется на прутки и готовые заклепки и устанавливает метод испытания металла на расплющивание для определения способности металла к деформации и для выявления дефектов поверхности изделий.

Испытание заключается в расплющивании образца вдоль его оси в холодном или горячем состоянии до образования головки заклепки или расплющивании головки заклепки.

1. ОТБОР И ПОДГОТОВКА ОБРАЗЦОВ

1.1. Место отрезки и количество образцов, отбираемых для испытания, устанавливаются стандартами на соответствующие изделия.

1.1.2. При испытании заклепок испытывают как образцы, отрезанные от стержня, так и непосредственно головку заклепки, которую либо отрезают, либо оставляют на стержне.

Вид образца для испытания заклепок устанавливается стандартами на соответствующую продукцию.

1.2. От прутков и стержней образцы отрезают высотой, равной 2,2 диаметра.

1.3. Образцы отрезают при режимах, не вызывающих наклепа, отпуска или окисления, влияющих на свойства металла.

2. ПРОВЕДЕНИЕ ИСПЫТАНИЯ

2.1. Деформирование образцов при испытании на расплющивание и образование головки производят со статическим или ди-

Издание официальное

Перепечатка воспрещена

Переиздание, Февраль 1974 г.

★

© Издательство стандартов, 1974

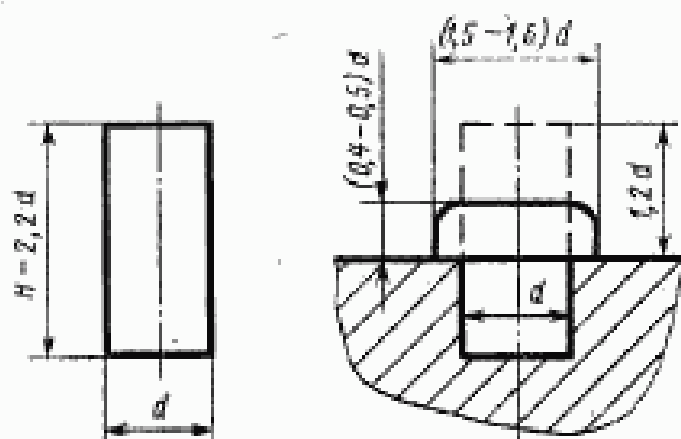
налическим приложением нагрузки. При необходимости характер приложения нагрузки указывается в стандартах на соответствующую продукцию.

2.2. Испытание образцов в холодном состоянии производят при начальной температуре образца $10-30^{\circ}\text{C}$.

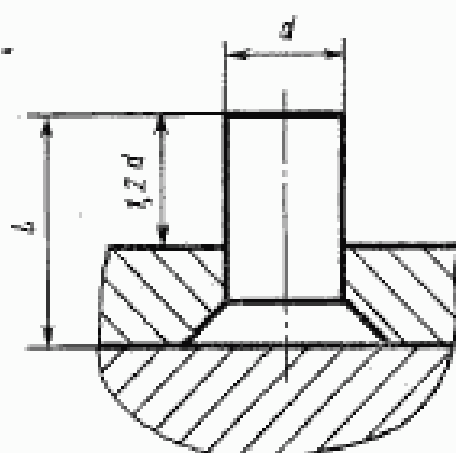
При испытании образцов в горячем состоянии температуру испытания устанавливают в стандартах на соответствующую продукцию. Температуру образца при испытании определяют по цвету нагретого металла.

2.3. Образцы осаживают (расплющивают) до образования головки диаметром $1,5-1,6$ и высотой $0,4-0,5$ диаметра прутка или стержня (черт. 1).

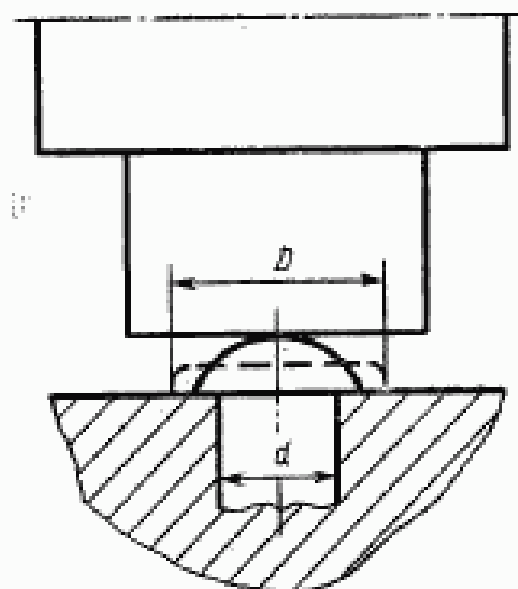
Высота выступающей из оправки части образца, подвергаемой расплющиванию, устанавливается равной $1,2$ диаметра прутка или стержня (черт. 1 и 2).



Черт. 1



Черт. 2



Черт. 3

2.4. Образцы плотно вставляются в отверстие матрицы так, чтобы выступающий участок образца расходовался только на образование головки, а не на заполнение зазора.

2.5. При испытании заклепочных головок, а также головок, образованных осадкой прутка на стержня, расплющивание производят до получения головки заданных размеров, устанавливаемых отношением величин диаметра (D) расплющенной головки к диаметру (d) прутка или стержня заклепки (черт. 3). Величина отношения $D:d$ устанавливается в стандартах на соответствующие изделия.

Рекомендуемые отношения $D:d$ — 1,75; 2,0; 2,25; 2,50.

3. ОЦЕНКА РЕЗУЛЬТАТОВ ИСПЫТАНИЯ

3.1. Осмотр образцов после испытания производят с применением или без применения увеличительных приборов, что устанавливается стандартом на соответствующие изделия.

3.2. Изделия считаются годными, если на поверхности образцов, подвергнутых испытанию, не наблюдается трещины и надрывов.

Редактор *С. Т. Валькина*
Технический редактор *Ф. И. Лисовский*
Корректор *Л. В. Вейнберг*

Сдано в наб. 7/IV 1974 г. Подл. в печ. 24/X 1974 г. 0,375 в. л. Тир. 10000 Цена 2 коп.

Издательство стандартов, Москва, Д-22, Новопраспектский пер., д. 3.
Вильнюсская типография Издательства стандартов, ул. Миндауго, 12/14. Зак. 2212

Группа В09

Изменение № 1 ГОСТ 8818—73 Металлы. Метод испытания на расплющивание
Утверждено и введено в действие Постановлением Государственного комитета
СССР по стандартам от 27.04.87 № 1437

Дата введения 01.10.87

Под наименованием стандарта проставить код: ОКСТУ 0909.

Пункт 2.2. Заменить температуру образца: (10—30 °С) на $(20 \pm \frac{10}{10})$ °С;

(Продолжение см. с. 72)

(Продолжение изменения к ГОСТ 8818—73)

исключить слова: «Температуру образца при испытании определяют по цвету нагретого металла».

(ИУС № 8 1987 г.)

МЕЖДУНАРОДНАЯ СИСТЕМА ЕДИНИЦ (СИ)

Вещица	Единица		
	Наименование	Обозначение	
		русское	международное
ОСНОВНЫЕ ЕДИНИЦЫ			
ДЛИНА	метр	м	m
МАССА	килограмм	кг	kg
ВРЕМЯ	секунда	с	s
СИЛА ЭЛЕКТРИЧЕСКОГО ТОКА	ампер	А	A
ТЕРМОДИНАМИЧЕСКАЯ ТЕМПЕРАТУРА КЕЛЬВИНА	кельвин	К	K
СИЛА СВЕТА	кандела	кд	cd
ДОПОЛНИТЕЛЬНЫЕ ЕДИНИЦЫ			
Плоский угол	радиан	рад	rad
Телесный угол	стерадиан	ср	sr
ПРОИЗВОДНЫЕ ЕДИНИЦЫ			
Площадь	квадратный метр	м ²	m ²
Объем, вместимость	кубический метр	м ³	m ³
Плотность	килограмм на кубический метр	кг/м ³	kg/m ³
Скорость	метр в секунду	м/с	m/s
Угловая скорость	радиан в секунду	рад/с	rad/s
Сила; сила тяжести (вес)	ньютон	Н	N
Давление; механическое напряжение	паскаль	Па	Pa
Работа; энергия; количество теплоты	джоуль	Дж	J
Мощность; тепловой поток	ватт	Вт	W
Количество электричества; электрический заряд	кулон	Кл	C
Электрическое напряжение, электрической потенциал, разность электрических потенциалов, электродвижущая сила	вольт	В	V
Электрическое сопротивление	ом	Ом	Ω
Электрическая проводимость	сименс	См	S
Электрической емкости	фарада	Ф	F
Магнитный поток	вебер	Вб	Wb
Индуктивность, взаимная индуктивность	генри	Г	H
Удельная теплоемкость	джоуль на килограмм-кельвин	Дж/(кг·К)	J/(kg·K)
Теплопроводность	ватт на метр-кельвин	Вт/(м·К)	W/(m·K)
Световой поток	люмен	лм	lm
Яркость	кандела на квадратный метр	кд/м ²	cd/m ²
Освещенность	люкс	лк	lx

МНОЖИТЕЛИ И ПРИСТАВКИ ДЛЯ ОБРАЗОВАНИЯ ДЕСЯТНЫХ КРАТНЫХ И ДОЛЬНЫХ ЕДИНИЦ И ИХ НАИМЕНОВАНИЙ

Множитель, на который умноживается единица	Приставка	Обозначение		Множитель, на который умноживается единица	Приставка	Обозначение	
		русское	международное			русское	международное
10 ⁻⁹	нано	н	n	10 ⁻⁹	(санци)	с	c
10 ⁻⁶	микро	мк	μ	10 ⁻³	милли	м	m
10 ⁻³	милли	м	m	10 ⁻²	деци	дк	d
10 ⁰		—	—	10 ⁻¹	деци	д	d
10 ³	кило	к	k	10 ⁻²	санти	с	c
10 ⁶	мега	М	M	10 ⁻¹	деци	д	d
10 ⁹	гига	Г	G	10 ⁰		—	—
10 ¹²	тера	Т	T	10 ¹	дека	да	da
10 ¹⁵	пета	П	P	10 ²	гекто	г	h
10 ¹⁸	экса	Э	E	10 ³	кило	к	k
10 ²¹	зета	З	Z	10 ⁶	мега	М	M
10 ²⁴	йота	Й	Y	10 ⁹	гига	Г	G

Примечание: В скобках указаны приставки, которые допускается применять только в международных кратных и дольных единицах, при условии их широкого распространения (например, гектар, дециметр, сантиметр).