

ГОСТ 10006—80
(ИСО 6892—84)

МЕЖГОСУДАРСТВЕННЫЙ СТАНДАРТ

ТРУБЫ МЕТАЛЛИЧЕСКИЕ
МЕТОД ИСПЫТАНИЯ НА РАСТЯЖЕНИЕ

Издание официальное



Москва
Стандартинформ
2006

МЕЖГОСУДАРСТВЕННЫЙ СТАНДАРТ

ТРУБЫ МЕТАЛЛИЧЕСКИЕ

Метод испытания на растяжение

Metal tubes. Tensile test method

МКС 23.040.10

77.040.10

ОКСТУ 1309

ГОСТ
10006—80
(ИСО 6892—84)

Дата введения 01.07.80

Настоящий стандарт устанавливает метод статических испытаний на растяжение металлических бесшовных, сварных, биметаллических труб для определения при температуре $(20^{+15}_{-10})^{\circ}\text{C}$ следующих характеристик:

- предела текучести (физического);
- предела текучести (условного);
- временного сопротивления;
- относительного удлинения после разрыва;
- относительного сужения после разрыва.

Термины и определения — по ГОСТ 1497.

Стандарт не распространяется на испытание сварных соединений и металла сварных швов.

Стандарт соответствует ИСО 6892—84 в части испытания на растяжение металлических труб (по сущности метода, условию проведения испытания, обработке результатов).

(Измененная редакция, Изм. № 3, 4).

1. МЕТОДЫ ОТБОРА ОБРАЗЦОВ

1.1. Для испытания труб на растяжение применяют продольные и поперечные образцы. Ориентацию продольной оси образца указывают в нормативно-технической документации (НТД) на трубы.

1.2. Продольные образцы изготавливают как указано в пп. 1.2.1—1.2.3.

1.2.1. В виде отрезка трубы полного сечения без ограничения наружного диаметра (приложение 1, черт. 1).

1.2.2. В виде полосы для труб с толщиной стенки до 12 мм, вырезанной вдоль оси трубы (сегмент), с шириной рабочей части, указанной в табл. 1.

Таблица 1

мм		
Наружный диаметр трубы D_0	Толщина стенки a_0	Ширина рабочей части b_0
От 16,0 до 20,0 включ.	До 3,0 включ.	8,0
Св. 20,0	* 10,0 включ.	10,0
* *	Св. 10,0 до 12,0 включ.	12,0

Продольные образцы в виде полос могут изготавливаться без головок (приложение 2, черт. 1) и с головками (приложение 2, черт. 2).

(Измененная редакция, Изм. № 1, 3).

Издание официальное

★

Перепечатка воспрещена

© Издательство стандартов, 1980

© Стандартиформ, 2006

1.2.3. В виде цилиндрического образца типа III ГОСТ 1497.

Цилиндрические образцы изготовляют из труб с толщиной стенки 5 мм и более.

Диаметр рабочей части цилиндрического образца устанавливают равным:

5,0; 8,0; 10,0 мм — при номинальной толщине стенки соответственно: свыше 7,0 до 10,0 мм включительно, свыше 10,0 до 14,0 мм включительно, свыше 14,0 мм.

Примечание. По согласованию изготовителя с потребителем допускается изготовление образцов диаметром 3 мм при толщине стенки от 5,0 до 7,0 мм включительно.

1.2.3а. По согласованию изготовителя с потребителем допускается испытание цилиндрических образцов типа II или III по ГОСТ 1497.

(Введен дополнительно, Изм. № 2).

1.3. Для испытания биметаллических труб с толщиной стенки до 12,0 мм включительно применяют образцы с сохранением плакировки: в виде отрезка трубы полного сечения или сегментных образцов по п. 1.2.2.

При испытании биметаллических труб с толщиной стенки свыше 12,0 мм изготовляют цилиндрические образцы из основного слоя.

1.3.1. Продольные цилиндрические образцы и образцы в виде полос из сварных труб изготовляют из проб (заготовок), вырезанных из основного металла на расстоянии от сварного шва, обеспечивающем отсутствие термического влияния сварки.

(Измененная редакция, Изм. № 3).

1.3.2. При испытаниях профильных труб, имеющих плоские грани или участки с цилиндрической поверхностью, допускается изготовление продольных полос шириной рабочей части не менее 8 мм.

1.4. Вид применяемого образца указывается в нормативно-технической документации на трубы. При отсутствии указаний вид образца устанавливается предприятием-изготовителем.

В случаях разногласий в оценке качества металлопродукции по результатам испытаний продольных образцов в виде полос (приложение 2, черт. 1) применяют образцы в виде сегмента с головками (приложение 2, черт. 2).

1.5. Начальная расчетная длина образцов по ГОСТ 1497.

При получении расчетной длины менее 20 мм на образцах, отобранных от капиллярных или тонкостенных труб, ее принимают равной 20 мм.

1.6. Предельные отклонения по ширине рабочей части продольных образцов в виде полос при их изготовлении должны соответствовать указанным в табл. 2.

Таблица 2

мм		
Номинальная ширина	Предельное отклонение	Допустимая разность наибольшей и наименьшей ширины по длине рабочей части образца
8,0	±0,20	0,05
10,0		
12,0		0,10

Примечание. При испытании высокопрочных сталей рекомендуется использовать поле допуска на ширину образца для создания утонения в середине расчетной части.

Форма головки и размеры переходной части образцов могут изменяться в зависимости от конструкции машины.

1.7. Продольные образцы в виде полос и отрезков труб должны сохранять поверхностные слои нетронутыми. Заусенцы на гранях образцов должны быть удалены легкой зашлифовкой.

(Измененная редакция, Изм. № 3).

1.8. Поперечные образцы изготовляют цилиндрическими пропорциональными, вырезанными из тела трубы, перпендикулярно к ее продольной оси, с размерами, указанными в табл. 3.

(Измененная редакция, Изм. № 3, 4).

С. 3 ГОСТ 10006—80

1.9. Трубы наружным диаметром 426 мм и выше допускается испытывать по ГОСТ 1497 на цилиндрических и плоских образцах. Допускается правка статической нагрузкой рабочей и захватной части поперечного образца.

(Измененная редакция, Изм. № 3).

1.10. При испытании образцов в виде полосы допускается выправлять концы, зажимаемые захватами машины. Выправление концов проводят за пределами рабочей длины образца.

1.11. Измерение образцов проводят до испытания как указано в пп. 1.11.1—1.11.4.

1.11.1. Образцы в виде отрезков трубы. Наружный диаметр измеряют в двух взаимно перпендикулярных направлениях; в трех местах; у краев и посередине рабочей части.

Т а б л и ц а 3

мм		
Наружный диаметр трубы	Толщина стенки трубы, не менее	Диаметр рабочей части образца
От 120 до 160 включ.	14	3,0
Св. 160 до 250 включ.	20	5,0
Св. 250 до 290 включ.	17	
Св. 220 до 290 включ.	32	8,0
Св. 290 до 320 включ.	26	10,0
Св. 320	24	

П р и м е ч а н и я:

1. На головках цилиндрических продольных и поперечных образцов допускаются плоские участки, обусловленные формой труб.

2. По согласованию изготовителя с потребителем допускается изготовление цилиндрических образцов, отличающихся от размеров диаметра рабочей части, приведенных в табл. 3, при других значениях наружного диаметра и толщин стенки труб.

Наименьшее среднеарифметическое значение трех пар измерений заносится в протокол испытаний.

Измерения проводят с предельной погрешностью до 0,05 мм при диаметре трубы до 20 мм включительно и с предельной погрешностью до 0,1 мм при диаметре трубы свыше 20 мм.

Толщину стенки измеряют на расстоянии не менее 10 мм от торца в четырех точках в двух взаимно перпендикулярных направлениях. Измерения проводят с точностью до 0,01 мм. В протокол испытаний заносят среднеарифметическое значение четырех измерений.

(Измененная редакция, Изм. № 4).

1.11.2. Образцы в виде сегментов. Ширину и толщину измеряют не менее чем в трех местах (в середине и по краям рабочей части образца). За начальную площадь поперечного сечения принимают наименьшее из полученных значений на основании произведенных измерений.

Измерение ширины предельных образцов в виде полос проводят с предельной погрешностью до 0,05 мм, а толщины — до 0,01 мм.

(Измененная редакция, Изм. № 3, 4).

1.11.3. Для труб наружным диаметром до 10,0 мм включительно допускается определение площади поперечного сечения (F_0) по номинальным размерам диаметра и толщины стенки.

В этом случае в протоколе испытаний записывается: « F_0 определяется по номиналу».

1.11.4. Цилиндрические образцы измеряют по ГОСТ 1497. Округление вычисленной площади поперечного сечения труб или образцов проводят в соответствии с табл. 4.

(Измененная редакция, Изм. № 1).

1.12. Начальная расчетная длина образцов устанавливается с точностью до 1 % от ее величины и ограничивается неглубоким кернением или другими способами, обеспечивающими необходимую точность и не вызывающими разрушения по разметочным линиям.

Начальная расчетная длина округляется в большую сторону до ближайшего числа, кратного 5 или 10.

Таблица 4

мм ²	
Площадь поперечного сечения	Округление
До 10 включ.	До 0,01
Св. 10 * 20 *	* 0,05
* 20 * 100 *	* 0,1
* 100 * 200 *	* 0,5
* 200	* 1,0

Для возможности пересчета относительного удлинения с отнесением места разрыва к середине разметку образцов проводят по всей длине рабочей части.

Измерение образцов после испытания проводят с предельной погрешностью до 0,1 мм.

(Измененная редакция, Изм. № 1, 4).

1.13. Рабочая длина l_0 образцов должна быть равна:

- для патрубков — $l_0 + 2 D_0$;

- для продольных образцов в виде полос толщиной менее 3 мм — от $l_0 + \frac{b_0}{2}$ до $l_0 + 2 b_0$;

- для продольных образцов в виде полос толщиной 3,0 мм и более — от $l_0 + 1,5 \sqrt{F_0}$ до $l_0 + 2 \sqrt{F_0}$;

- для цилиндрических образцов — от $l_0 + 0,5 d_0$ до $l_0 + 2 d_0$. При арбитражных испытаниях l_0 должна быть наибольшей в указанных интервалах.

На образцах толщиной менее 2 мм и образцах из металлов с повышенной хрупкостью деления наносят любым способом (накаткой, красителем, карандашом, а также кернением на переходных частях образцов), не вызывающим разрушения по разметочным линиям.

(Измененная редакция, Изм. № 3, 4).

2. ОБОРУДОВАНИЕ

В качестве испытательных машин применяют разрывные и универсальные испытательные машины всех систем, соответствующие требованиям настоящего стандарта и ГОСТ 28840.

При проведении испытаний должны быть соблюдены следующие условия:

- надежное центрирование образца в захватах испытательной машины;
- плавность возрастания нагрузки при нагружении образца;
- система «машина — образец» должна иметь характеристику упругой податливости K , которая учитывается при выборе скорости нагружения образца.

Для измерения толщины стенки труб с внутренним диаметром менее 10 мм применяют стенкомеры индикаторные — по ГОСТ 11358.

(Измененная редакция, Изм. № 1, 3).

3. ПРОВЕДЕНИЕ ИСПЫТАНИЙ

3.1. Скорость испытания образцов при определении физического σ_s , верхнего σ_m , нижнего σ_m , условного $\sigma_{0,2}$ пределов текучести и временного сопротивления σ_b — по ГОСТ 1497.

(Измененная редакция, Изм. № 4).

3.1.1. **(Исключен, Изм. № 4).**

3.1.2. Предел текучести условный с допуском на величину пластической деформации при нагружении $\sigma_{0,2}$ (или с иным установленным допуском) определяют по диаграмме, полученной на испытательной машине или без построения диаграммы растяжения с помощью специальных устройств (микропроцессоров и др.).

Масштаб диаграммы по оси удлинения должен быть не менее 50:1. Допускается использовать диаграммы с масштабом по оси удлинения не менее 10:1.

(Измененная редакция, Изм. № 4).

3.1.3. При определении временного сопротивления σ_b скорость растяжения должна быть не более 0,4 от длины расчетной части образца, выраженной в мм/мин.

(Измененная редакция, Изм. № 1).

3.1.4. Разрешается проводить испытания со скоростями, регламентированными в НТД на трубы.

3.2. При испытании образцов в виде отрезков труб полного сечения концы образцов, захватываемые зажимами машин, плотно закрывают цилиндрическими или с углом конусности до 1° металлическими пробками (приложение 1, черт. 2). При разногласиях, возникших при оценке качества труб по результатам испытаний механических свойств, применяют только цилиндрические пробки.

Допускается проводить испытания круглых и профильных труб на образцах со сплюсненными концами (приложение 1, черт. 3).

При контрольно-сдаточных испытаниях допускается применять пробки длиной не менее высоты захвата испытательной машины.

(Измененная редакция, Изм. № 1).

3.3. Испытание плоских и цилиндрических образцов проводят по ГОСТ 1497.

3.3.1. За результат испытания принимают механические свойства, полученные при испытании каждого образца. Количество образцов для испытаний указывается в НТД на трубы.

3.4. Результаты испытаний не учитываются в случаях, указанных в пп. 3.4.1—3.4.3.

3.4.1. При разрыве образца по точкам кернения или за пределами расчетной длины, при разрыве образца в зажимах испытательной машины или по дефектам производства (расслой, плена, газовые раковины и т. д.), если при этом какая-либо механическая характеристика по своей величине не отвечает установленным требованиям.

3.4.2. При образовании двух или более шеек и двух или более мест разрыва.

3.4.3. При разрыве отрезка трубы по спирали, если в расчетной длине образца образовались два или более витка спирали.

(Измененная редакция, Изм. № 3).

3.5. В указанных случаях испытание на растяжение повторяют на образцах, отобранных от той же плавки или партии.

Количество образцов для повторного испытания должно соответствовать числу недействительных испытаний.

4. ОБРАБОТКА РЕЗУЛЬТАТОВ

4.1. Площадь поперечного сечения образца в виде отрезка трубы F_0 , мм², вычисляют по формуле

$$F_0 = \pi a_0 (D_0 - a_0).$$

4.2. Площадь поперечного сечения образца в виде полосы сегментного сечения F_0 , мм², вычисляют по формуле

$$F_0 = n \cdot a_0 \cdot b_0,$$

где

$$n = 1 + \frac{1}{6} \frac{b^2}{D_0(D_0 - 2a_0)}.$$

Значения n в зависимости от ширины образца b_0 приведены в приложениях 6 и 7.

4.3. Площадь поперечного сечения цилиндрического образца F_0 , мм², вычисляют по формуле

$$F_0 = \frac{\pi \cdot d_0^2}{4}.$$

(Измененная редакция, Изм. № 1).

4.4. Площадь поперечного сечения профильных труб определяется весовым методом, если другой способ не указан в НТД на трубы.

Для профильных труб с периметром до 60 мм допускается определение площади поперечного сечения «по номинальным размерам».

4.5. Весовым методом площадь поперечного сечения F_0 , мм², вычисляют по формуле

$$F_0 = \frac{m \cdot 1000}{\rho \cdot L},$$

где m — масса образца, г;

ρ — плотность, г/см³;

L — длина образца, мм.

(Измененная редакция, Изм. № 3).

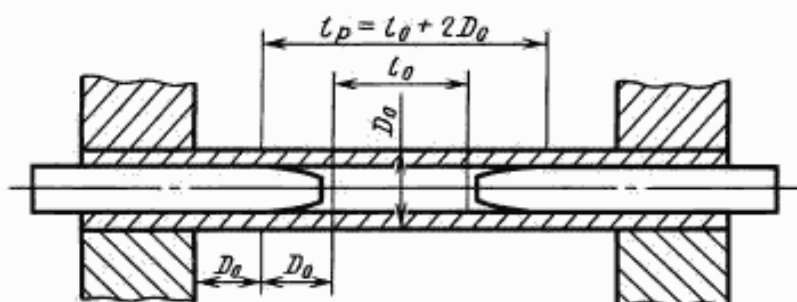
4.6. Измерение образцов после испытания и вычисление результатов производят по ГОСТ 1497.

4.6.1. Определение относительного сужения проводят только на цилиндрических образцах.

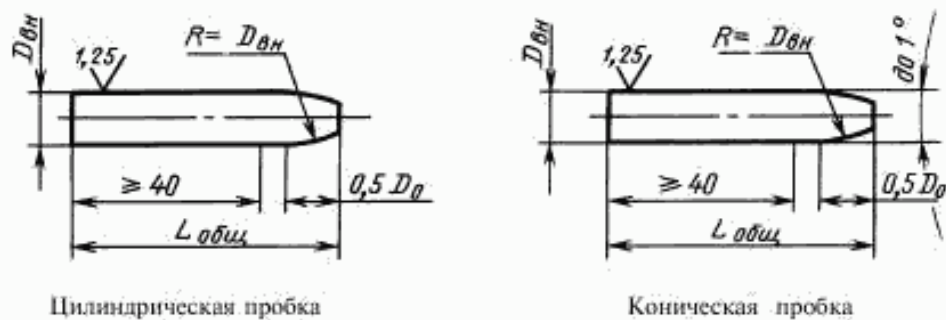
4.6.2. При определении относительного удлинения продольных образцов в виде полос и отрезков трубы из биметаллических труб измерение конечной расчетной длины l_k проводят по наружному слою.

4.6.1, 4.6.2. **(Измененная редакция, Изм. № 3).**

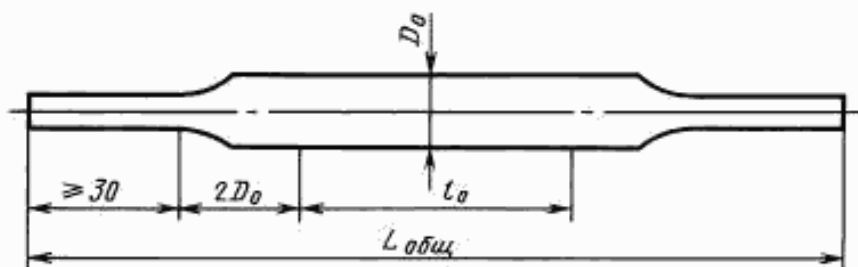
4.7. Исходные данные и результаты испытаний записывают в протокол. Форма протокола приведена в приложении 8.



Черт. 1

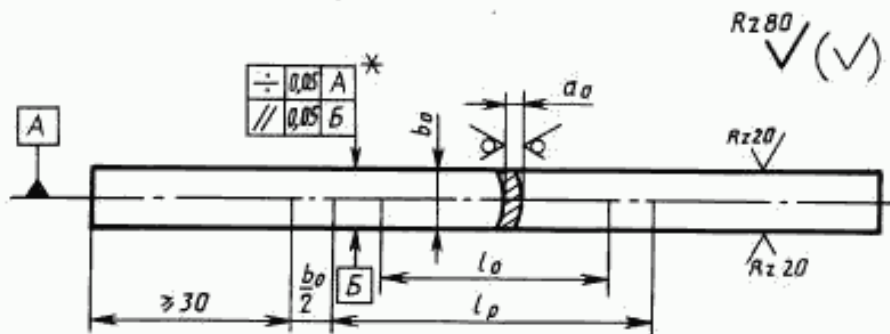


Черт. 2



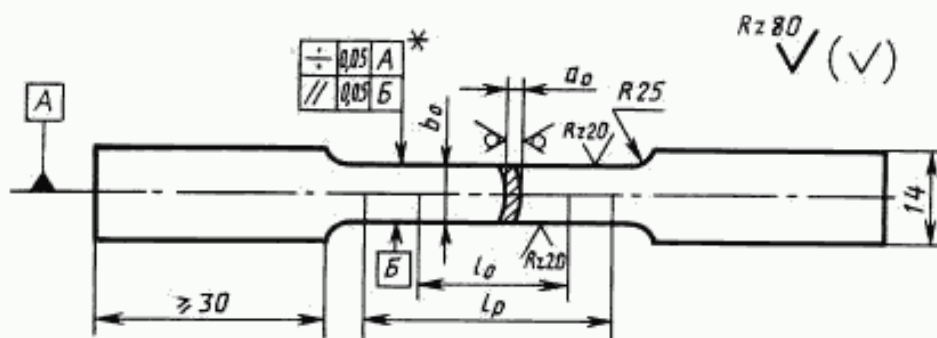
Черт. 3

ПРИЛОЖЕНИЕ 1. (Измененная редакция, Изм. № 1, 3, 4).



* Размеры обеспечиваются при изготовлении: установкой заготовки и настройкой режущего инструмента.

Черт. 1



* Размеры обеспечиваются при изготовлении: установкой заготовки и настройкой режущего инструмента.

Черт. 2

ПРИЛОЖЕНИЕ 2. (Измененная редакция, Изм. № 1).

ПРИЛОЖЕНИЕ 3. (Исключено, Изм. № 4).

ПРИЛОЖЕНИЯ 4, 5. (Исключены, Изм. № 1).

Значение коэффициента n при ширине образца $b_0 = 10$ мм

D_0 , мм	Значение коэффициента n при a_0							
	до 1,0	1,0—2,0	2,0—4,0	4,0—6,0	6,0—7,0	7,0—8,0	8,0—9,0	9,0—10,0
От 20 до 21 включ.	1,04	1,04	1,05	1,08	1,10	1,15	—	—
От 21 до 22 включ.				1,07	—	1,12	—	—
От 22 до 23 включ.				1,06	1,08	1,10	—	—
От 23 до 24 включ.	1,03	1,03	1,04	1,05	1,07	1,08	1,11	—
От 24 до 25 включ.				1,06	1,07	1,08	—	—
От 25 до 28 включ.	1,03	1,03	1,03	1,04	1,05	1,05	1,07	1,08
От 28 до 30 включ.	1,02	1,02	1,02	1,03	1,04	1,04	1,05	1,06
От 30 до 31 включ.					1,03	1,03	1,04	1,04
От 31 до 32 включ.				1,03	1,04	1,04	1,04	
От 32 до 34 включ.				1,02	1,02	1,02	1,03	1,03
От 34 до 35 включ.				1,02	1,02	1,02	1,03	1,02
От 35 до 37 включ.				1,02	1,02	1,02	1,02	1,03
От 37 до 50 включ.	1,00	1,00	1,01	1,01	1,01	1,01	1,01	1,01
От 50 до 54 включ.								
От 54 до 70 включ.								
От 70 и выше	1,00	1,00	1,00	1,00	1,00	1,00	1,00	1,00

ПРИЛОЖЕНИЕ 6. (Измененная редакция, Изм. № 1).

Значение коэффициента n при ширине образца $b_0 = 8,0$ мм

D_0 , мм	Значение коэффициента n в зависимости от a_0		
	до 1,0	1,0—2,0	2,0—3,0
От 16 до 17 включ.	1,04	1,05	1,06
От 17 до 18 включ.		1,04	1,05
От 18 до 19 включ.	1,03	1,03	1,04
От 19 до 20 включ.		1,03	1,04

ПРИМЕРНАЯ ФОРМА ПРОТОКОЛА ИСПЫТАНИЯ ТРУБЧАТЫХ ОБРАЗЦОВ

ПРОТОКОЛ № _____

испытаний на разрыв трубчатых образцов _____ на машине _____

Номер	Марка стали	Номер плавки	Маркировка	Наружный диаметр D_0 , мм	Толщина стенки a_0 , мм	Площадь поперечного сечения F_0 , мм ²	Начальная расчетная длина l_0 , мм	Длина после разрыва l_0 , мм	Разрушающее усилие $R_{\text{раз}}$, Н	Усилие предела текучести $R_0, R_{0.2}$, Н	Временное сопротивление σ_0 , Н/мм ²	Предел текучести $\sigma_{0.2}$, МПа	Относительное удлинение δ , %	Скорость испытания v_0 (v_0), Н/мм ² , с (мм/мин)	Примечание

ПРИЛОЖЕНИЕ 8. (Измененная редакция, Изм. № 1).

ИНФОРМАЦИОННЫЕ ДАННЫЕ

- 1. РАЗРАБОТАН И ВНЕСЕН** Министерством металлургии СССР
- 2. УТВЕРЖДЕН И ВВЕДЕН В ДЕЙСТВИЕ** Постановлением Государственного комитета стандартов Совета Министров СССР от 31.03.80 № 1464
3. Стандарт полностью соответствует ИСО 6892—84 в части испытания труб (по сущности метода, условию проведения испытания, обработке результатов)
- 4. ВЗАМЕН ГОСТ 10006—73**
- 5. ССЫЛОЧНЫЕ НОРМАТИВНО-ТЕХНИЧЕСКИЕ ДОКУМЕНТЫ**

Обозначение НТД, на который дана ссылка	Номер пункта, раздела
ГОСТ 1497—84	Вводная часть 1.2.3, 1.11.4, 3.1, 3.3, 4.6
ГОСТ 11358—89	2
ГОСТ 28840—90	2

6. Ограничение срока действия снято по протоколу № 7—95 Межгосударственного совета по стандартизации, метрологии и сертификации (ИУС 11—95)
7. ИЗДАНИЕ (август 2006 г.) с Изменениями № 1, 2, 3, 4, утвержденными в декабре 1985 г., июле 1987 г., октябре 1989 г., декабре 1990 г. (ИУС 4—86, 12—87, 2—90, 5—91)

Редактор *В.Н. Копысов*
 Технический редактор *Н.С. Гришанова*
 Корректор *В.Е. Нестерова*
 Компьютерная верстка *А.Н. Золотаревой*

Подписано в печать 14.08.2006. Формат 60x84¹/₈. Бумага офсетная. Гарнитура Таймс. Печать офсетная. Усл. печ. л. 1,40.
 Уч.-изд. л. 0,95. Тираж 86 экз. Зак. 643. С 3252.

ФГУП «Стандартинформ», 123995 Москва, Гранатный пер., 4.
www.gostinfo.ru info@gostinfo.ru

Набрано в Калужской типографии стандартов.

Отпечатано в филиале ФГУП «Стандартинформ» — тип. «Московский печатник», 105062 Москва, Лялин пер., 6.