

РЕЗЦЫ РАСТОЧНЫЕ ДЕРЖАВОЧНЫЕ
ИЗ БЫСТРОРЕЖУЩЕЙ СТАЛИ

Конструкция и размеры

ГОСТ
10044—73High-speed steel boring tools with holders.
Design and dimensionsМКС 25.100.10
ОКП 39 2122

Дата введения 01.01.74

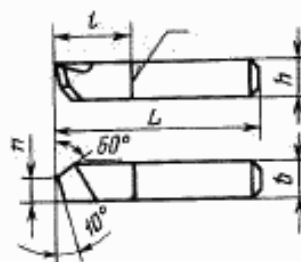
1. Настоящий стандарт распространяется на расточные державочные резцы общего назначения из быстрорежущей стали.

2. Резцы должны изготавливаться следующих типов:

- 1 — резцы для прямого крепления;
- 2 — резцы упорные для прямого крепления;
- 3 — резцы для косоугольного крепления под углом 45°;
- 4 — резцы для косоугольного крепления под углом 60°.

3. Конструкция и основные размеры резцов должны соответствовать указанным на черт. 1—4 и в табл. 1—4.

Т и п 1



Черт. 1

Таблица 1

мм					
Обозначение резцов	Применяемость	Сечение резца h · b	L	n	l
2142-0642		6 · 6	20	4	—
2142-0644			25		
2142-0646			32		
2142-0648		8 · 8	25	5	
2142-0650			32		
2142-0652			40		
2142-0654		10 · 10	32	6	
2142-0656			40		
2142-0658			50		

Издание официальное

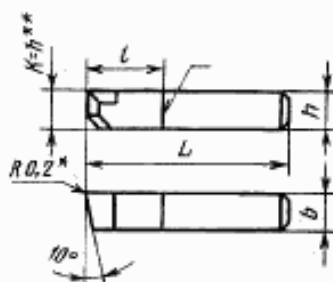
Перепечатка воспрещена

мм					
Обозначение резцов	Применяемость	Сечение реза $h \cdot b$	L	n	l
2142-0660		12·12	40	7	—
2142-0662			50		
2142-0664			63		
2142-0666		16·16	63	10	30
2142-0668			80		

Пример условного обозначения реза типа 1, сечением $h \cdot b = 8 \cdot 8$ мм, $L = 32$ мм:

Резец 2142-0650 ГОСТ 10044—73

Тип 2



* Размер, обозначенный звездочкой, является справочным.

** Допускается $K = 3/4h$.

Черт. 2

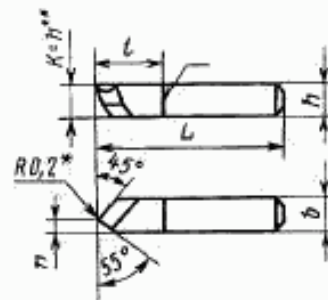
Таблица 2

мм				
Обозначение резцов	Применяемость	Сечение реза $h \cdot b$	L	l
2142-0574		6·6	20	—
2142-0552			25	
2142-0554			32	
2142-0576		8·8	20	—
2142-0578			25	
2142-0580			32	
2142-0001			40	
2142-0002		10·10	32	—
2142-0560			40	
2142-0562		12·12	50	30
2142-0564			40	
2142-0566			50	
2142-0003		16·16	63	—
2142-0004			50	
2142-0570		16·16	63	30
2142-0572			80	
2142-0005		20·20	63	30
2142-0006			80	
2142-0007			100	

Пример условного обозначения реза типа 2, сечением $h \cdot b = 12 \cdot 12$ мм, $L = 50$ мм:

Резец 2142-0566 ГОСТ 10044—73

Тип 3



* Размер, обозначенный звездочкой, является справочным.

** Допускается $K = 3/4h$.

Черт. 3

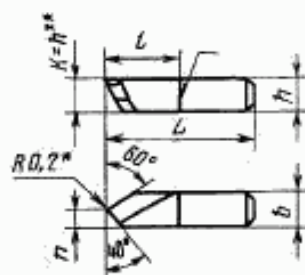
Таблица 3

мм					
Обозначение резцов	Применяемость	Сечение резца $h \cdot b$	L	α	l
2142-0528		6 · 6	20	2,5	—
2142-0502			25		
2142-0504			32		
2142-0530		8 · 8	20	3,5	—
2142-0506			25		
2142-0508			32		
2142-0510			40		
2142-0512		10 · 10	32	4,5	—
2142-0514			40		
2142-0516			50		
2142-0518		12 · 12	40	5,0	—
2142-0520			50		
2142-0522			63		
2142-0008			50		30
2142-0524		16 · 16	63	6,0	—
2142-0526			80		
2142-0009					
2142-0011		20 · 20	80	8,0	—
2142-0012			100		

Пример условного обозначения резца типа 3, сечением $h \cdot b = 12 \cdot 12$ мм, $L = 50$ мм:

Резец 2142-0520 ГОСТ 10044—73

Тип 4



* Размер, обозначенный звездочкой, является справочным.

** Допускается $K = 3/4h$.

Черт. 4

Таблица 4

мм					
Обозначение резцов	Применяемость	Сечение резца $h \cdot b$	L	n	l
2142-0602		8 · 8	20	4	—
2142-0604			25		
2142-0606			32		
2142-0608			40		
2142-0610		10 · 10	32	5	
2142-0612			40		
2142-0614			50		
2142-0616		12 · 12	40	6	
2142-0618			50		
2142-0620			63		
2142-0622		16 · 16	63	8	30
2142-0624			80		
2142-0013		6 · 6	20	3	—
2142-0014			25		
2142-0015			32		
2142-0016		16 · 16	50	8	
2142-0017			63		
2142-0018			80		
2142-0019		20 · 20	100	10	30

Пример условного обозначения резца типа 4, сечением $h \cdot b = 8 \cdot 8$ мм, $L = 40$ мм:

Резец 2142-0608 ГОСТ 10044—73

(Измененная редакция, Изм. № 1).

4. Элементы конструкции и геометрические параметры резцов указаны в приложении.

5. Форма заточки передней поверхности и доводка режущей части — по ГОСТ 18868.

6. Технические требования — по ГОСТ 10047.

7. **(Исключен, Изм. № 2).**

ЭЛЕМЕНТЫ КОНСТРУКЦИИ И ГЕОМЕТРИЧЕСКИЕ ПАРАМЕТРЫ РЕЗЦОВ

1. Элементы конструкции и геометрические параметры резцов указаны на черт. 1—4 и в табл. 1—4.

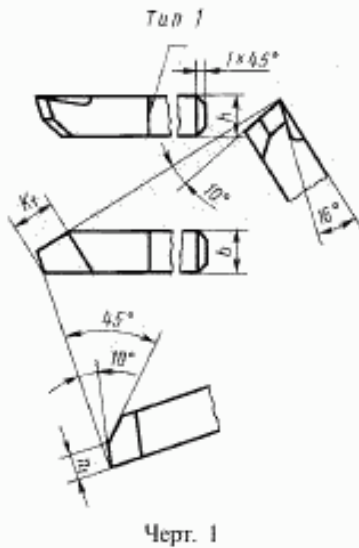


Таблица 1

мм		
Сечение резца $h \cdot b$	n_1	K_1
6-6	4	6
8-8	5	8
10-10	7	10
12-12	8	12
16-16	11	15

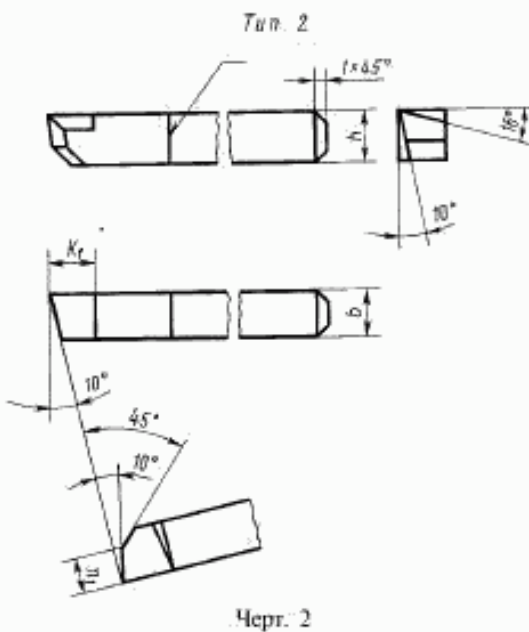


Таблица 2

мм		
Сечение резца $h \cdot b$	n_1	K_1
6-6	4	6
8-8	5	8
10-10	7	10
12-12	8	12
16-16	11	15
20-20	14	18

С. 6 ГОСТ 10044—73

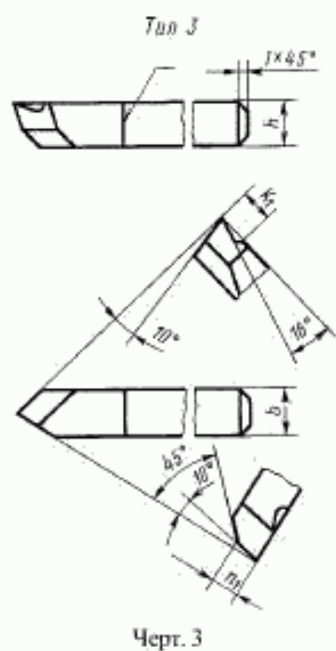


Таблица 3

Сечение резца $h \cdot b$	мм	
	n_1	K_1
6-6	4	4
8-8	5	5
10-10	7	6
12-12	8	8
16-16	11	10
20-20	14	14

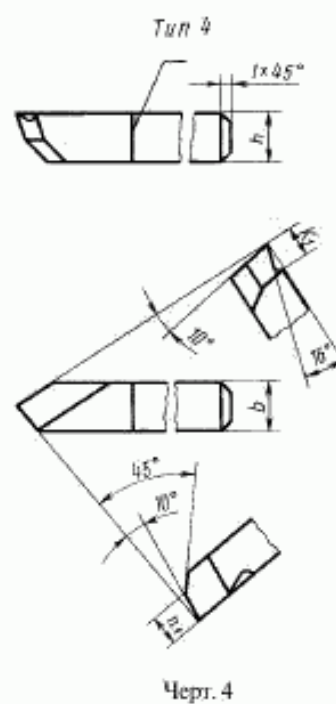


Таблица 4

Сечение резца $h \cdot b$	мм	
	n_1	K_1
6-6	4	4
8-8	5	5
10-10	7	6
12-12	8	8
16-16	11	10
20-20	14	14

(Измененная редакция, Изм. № 1, 2).

ИНФОРМАЦИОННЫЕ ДАННЫЕ

1. РАЗРАБОТАН И ВНЕСЕН Министерством станкостроительной и инструментальной промышленности СССР
2. УТВЕРЖДЕН И ВВЕДЕН В ДЕЙСТВИЕ Постановлением Государственного комитета стандартов Совета Министров СССР от 18.01.73 № 112
3. Стандарт полностью соответствует СТ СЭВ 405—77, СТ СЭВ 406—77, СТ СЭВ 407—77
4. ВЗАМЕН ГОСТ 10044—62, МН 670—64, МН 671—64, МН 5225—64, МН 5226—64
5. ССЫЛОЧНЫЕ НОРМАТИВНО-ТЕХНИЧЕСКИЕ ДОКУМЕНТЫ

Обозначение НТД, на который дана ссылка	Номер пункта
ГОСТ 10047—62	6
ГОСТ 18868—73	5

6. Ограничение срока действия снято Постановлением Госстандарта СССР от 13.12.89 № 3697
7. ИЗДАНИЕ с Изменениями № 1, 2, утвержденными в июне 1980 г., в декабре 1989 г. (ИУС 8—80, 3—90)