

10059-80



**ГОСУДАРСТВЕННЫЙ СТАНДАРТ  
СОЮЗА ССР**

**ДОЛБЯКИ ЗУБОРЕЗНЫЕ  
ЧИСТОВЫЕ МЕЛКОМОДУЛЬНЫЕ**

**ТЕХНИЧЕСКИЕ УСЛОВИЯ**

**ГОСТ 10059—80**

**[СТ СЭВ 1916-79—СТ СЭВ 1918-79]**

**Издание официальное**

**Е**

**ГОСУДАРСТВЕННЫЙ КОМИТЕТ СССР ПО УПРАВЛЕНИЮ  
КАЧЕСТВОМ ПРОДУКЦИИ И СТАНДАРТАМ**

**Москва**



ГОСТ 10059-80, Долбяки зуборезные чистовые мелко модульные. Технические условия  
Fine-module finishing pinion-type cutters

**ДОЛБЯКИ ЗУБОРЕЗНЫЕ ЧИСТОВЫЕ  
МЕЛКОМОДУЛЬНЫЕ**

Технические условия

Finishing fine-module gear shapers.  
Specifications**ГОСТ****10059—80**(СТ СЭВ 1916—79,  
СТ СЭВ 1917—79,  
СТ СЭВ 1918—79)

ОКП 39 2410

Срок действия с 01.01.82  
до 01.01.92

Настоящий стандарт распространяется на зуборезные чистовые мелко модульные долбяки для обработки зубчатых колес с эвольвентным профилем и исходным контуром по ГОСТ 9587—81, изготавливаемые для нужд народного хозяйства и для экспорта.

(Измененная редакция, Изм. № 1).

**1. ТИПЫ И ОСНОВНЫЕ РАЗМЕРЫ**

1.1. Долбяки должны изготавливаться типов:

1 — долбяки дисковые классов точности АА, А, В;

2 — долбяки хвостовые классов точности А и В.

1.2. Основные размеры долбяков должны соответствовать указанным на черт. 1 и 2 и в табл. 1—6.

Примечание. Предпочтительными для применения являются долбяки, указанные в табл. 1—5 по первому ряду модулей. Допускается изготавливать долбяки типа 1 по варианту исполнения модулей  $m_n \leq 0,4$  мм.

Издание официальное

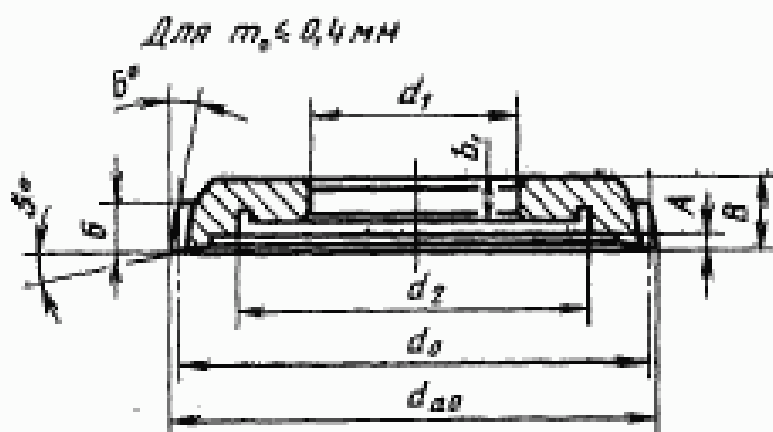
Перепечатка воспрещена

★  
Е

© Издательство стандартов, 1980

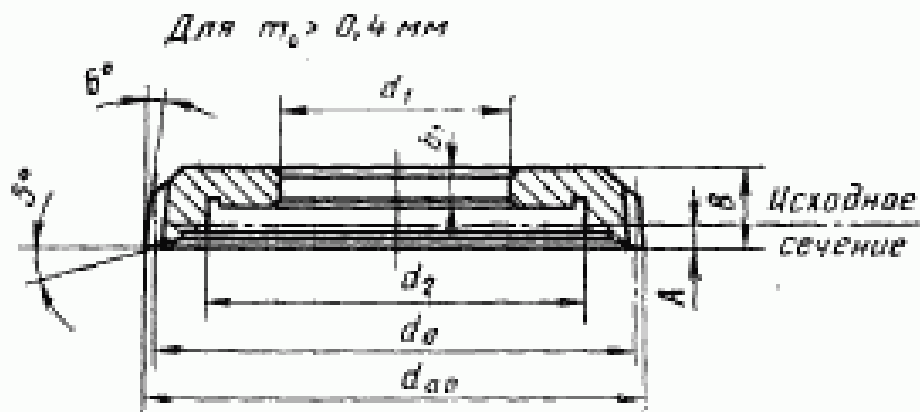
© Издательство стандартов, 1990

Переиздание с Изменениями



Черт. 1  
Размеры в мм долбяков с номинальным

Обозначение долбяка	Применяемость	Модуль $m_n$		Число зубьев $Z_2$	Диаметры	
		Ряд 1	Ряд 2		делительной $d_0$	
2530-0311			0,14	290	40,60	
2530-0312		0,15		266	39,90	
2530-0313			0,18	222	39,96	
2530-0314		0,20		200	40,00	
2530-0315			0,22	182	40,04	
2530-0316		0,25		160	40,00	
2530-0317			0,28	140	39,20	
2530-0318		0,30		132	39,60	
2530-0319			0,35	114	39,90	
2530-0321		0,40		100	40,00	
2530-0322			0,45	90	40,50	
2530-0323		0,50		80	40,00	
2530-0324			0,55	72	39,60	
2530-0325		0,60		66	39,60	
2530-0326			0,70	56	39,20	
2530-0327		0,80		50	40,00	
2530-0328			0,90	44	39,60	



делительным диаметром 40 мм

Таблица 1

окружностей			Коэффициент смещения исходного контура $x_0$	Расстояние исходного сечения от передней поверхности $A$	Ширина ступени $b_1$	Высота долбяка $B$
вершины зубьев $d_{20}$	посадочного отверстия $d_1$	выточки $d_2$				
41,06	20	30	0,3	0,40	6	11
40,39				0,43		
40,55				0,51		
40,66				0,57		
40,77				0,63		
40,82				0,71		
40,12				0,80		
40,59				0,86		
41,05				1,00		
41,32				1,14		
41,98				1,28		
41,65				1,43		
41,41				1,57		
41,58				1,71		
41,51				2,00		
42,64	2,28					
42,57	2,57					

Т а б л и ц а 2

Размеры в мм долбяков с номинальным действительным диаметром 63 мм

Обозначение долбяка	Прямизнаемость	Модуль $m_n$		Число зубьев $z_0$	Диаметры окружностей				Коэффициент смещения исходного контура $X_d$	Расстояние между осями ходового сегмента от передней поверхности $A$	Ширина ступицы $b_1$	Высота долбяков $B$
		Ряд 1	Ряд 2		двух-зубной $d_n$	вершин зубьев $d_{n0}$	входного отверстия $d_1$	выточка $d_2$				
2530-0331		0,20		320	64,00	64,66				0,57		
2530-0332			0,22	290	63,80	64,53				0,63		
2530-0333		0,25		256	64,00	64,82				0,71		
2530-0334			0,28	228	63,84	64,76				0,80		
2530-0335		0,30		212	63,60	64,59				0,86		
2530-0336			0,35	182	63,70	64,85				1,00	6	11
2530-0337		0,40		160	64,00	65,32		31,75	0,30	1,14		
2530-0338			0,45	144	64,80	66,28				1,28		
2530-0339		0,50		128	64,00	65,65				1,43		
2530-0341			0,55	116	63,80	65,61				1,57		
2530-0342		0,60		108	64,80	66,78				1,71		
2530-0343			0,70	90	63,00	65,31				2,00		
2530-0344		0,80		80	64,00	66,64				2,28	7	12
2530-0345			0,90	72	64,80	67,77				2,57		

Примечание. По согласованию с потребителем допускается изготавливать долбяки с диаметром посадочного отверстия 31,743 мм.

Пример условного обозначения дискового прямозубого долбяка типа 1, номинальным диаметром 63 мм, модулем  $m_n=0,5$  мм, класса точности А:

2530-0339 А ГОСТ 10059-80

Таблица 3  
Размеры в мм долбяков с номинальным делительным диаметром 12 мм

Обозначение долбяков	Применяемость	Модуль $m_n$		Число зубьев $Z$	Диаметры окружностей		Коэффициент смещения $x$ по ГОСТ 10059-80	Расстояние $a$ от вершины $A$ до вершины $A'$	Ширина венца	Длина долбяка $L$
		РМ 1	РМ 2		внешний $d_{a0}$	внутренний $d_{f0}$				
2537-0181		0,10		128	12,80	13,13	0,3	0,29	6	60
2537-0182			0,11	108	11,88	12,24		0,31		
2537-0183		0,12		100	12,00	12,40		0,34		
2537-0184			0,14	90	12,60	13,06		0,40		
2537-0185		0,15		80	12,00	12,49		0,43		
2537-0186			0,18	67	12,06	12,65		0,51		
2537-0187		0,20		58	11,60	12,26		0,57		
2537-0188			0,22	58	12,76	13,49		0,63		
2537-0189		0,25		50	12,50	13,32		0,71		
2537-0191			0,28	44	12,32	13,24		0,80		
2537-0192		0,30		40	12,00	12,99		0,86		
2537-0193			0,35	36	12,60	13,75		1,00		
2537-0194		0,40		30	12,00	13,32		1,14		
2537-0195			0,45	28	12,60	14,08		1,28		
2537-0196		0,50		24	12,00	13,65		1,43		

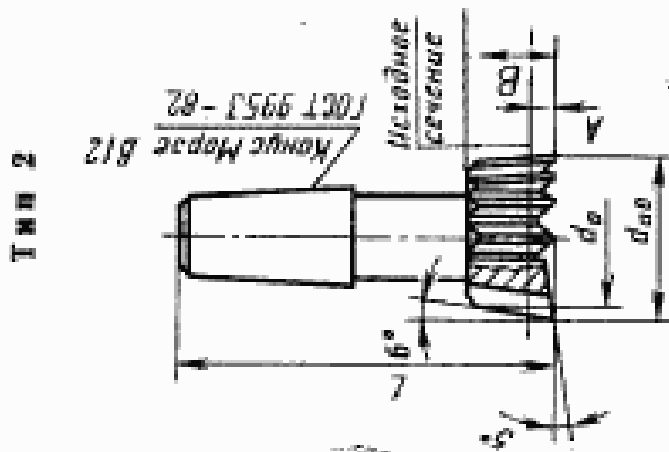


Таблица 4

Размеры в мм долбяков с номинальным делительным диаметром 16 мм

Обозначение долбяка	Прямизначность	Модуль $m_n$		Число зубьев $Z_n$	Диаметры окружностей		Коэффициент смещения исходного контура $X_n$	Расстояние исходного сечения от передней поверхности $A$	Ширная величина $b_n$	Длина долбяка $L$
		Ряд 1	Ряд 2		внешний $d_{n2}$	внутренний $d_{n1}$				
2537-0201		0,10		160	16,00	16,33	0,3	0,29	6	60
2537-0202			0,11	144	15,84	16,20		0,31		
2537-0203		0,12		132	15,84	16,24		0,34		
2537-0204			0,14	114	15,96	16,42		0,40		
2537-0205		0,15		108	16,20	16,70		0,43		
2537-0206			0,18	90	16,20	16,79		0,51		
2537-0207		0,20		80	16,00	16,66		0,57		
2537-0208			0,22	72	15,84	16,57		0,63		
2537-0209		0,25		64	16,00	16,82		0,71		
2537-0211			0,28	56	15,68	16,60		0,80		
2537-0212		0,30		56	16,80	17,79		0,86		
2537-0213			0,35	45	15,75	16,90		1,00		
2537-0214		0,40		40	16,00	17,32		1,14		
2537-0215			0,45	36	16,20	17,68		1,28		
2537-0216		0,50		32	16,00	17,65		1,43		
2537-0217			0,55	28	15,40	17,22		1,57		
2537-0218		0,60		25	15,00	16,98		1,71		
2537-0219			0,70	23	16,10	18,41		2,00		
2537-0221		0,80		20	16,00	18,64		2,28		

Таблица 5

## Размеры в мм доджков с номинальным действительным диаметром 25 мм

Исполнение 1		Исполнение 2		Модуль $m_n$		Число зубьев $Z_n$	Диаметры окружностей		Коэффициент смещения складного контура $X_n$	Расстояние складного сечения от передней поверхности $A$	Ширина венца $b_n$	Длина доджка $L$ исполнения	
Обозначение доджка	Применение	Обозначение доджка	Применение	Ряд 1	Ряд 2		доголь $d_n$	внешний зубьев $d_{n0}$				1	2
2537-0331		2537-0332		0,10		256	25,60	25,93	0,3	0,29	6	60	80
2537-0333		2537-0334			0,11	228	25,08	25,44		0,31			
2537-0335		2537-0336		0,12		200	24,00	24,40		0,34			
2537-0337		2537-0338			0,14	182	25,48	25,94		0,40			
2537-0341		2537-0342		0,15		160	24,00	24,49		0,43			
2537-0343		2537-0344			0,18	144	25,92	26,51		0,51			
2537-0345		2537-0346		0,20		128	25,60	26,26		0,57			
2537-0347		2537-0348			0,22	114	25,08	25,81		0,63			
2537-0351		2537-0352		0,25		100	25,00	25,82		0,71			
2537-0353		2537-0354			0,28	90	25,20	26,12		0,80			
2537-0355		2573-0356		0,30		84	25,20	26,19		0,86			
2537-0357		2537-0358			0,35	72	25,20	26,35		1,00			
2537-0361		2537-0362		0,40		64	25,60	26,92		1,14			
2537-0363		2537-0364			0,45	56	25,20	26,68		1,28			
2537-0365		2537-0366		0,50		50	25,00	26,65		1,43			



Продолжение табл. 5

Исполнение 1	Исполнение 2		Модуль $m_n$		Число зубьев $Z_n$	Диаметры окружностей		Коэффициент смещения исходного контура $X_n$	Расстояние исходного сечения от передней поверхности $A$	Ширина венца $B_n$	Длина долбяка $L$ исполнения	
	Обработка чистого долбяка	Применение	Ряд 1	Ряд 2		Диаметр тальной $d_n$	Диаметр вершин зубьев $d_{n1}$				1	2
2537-0367	2537-0368		0,55		45	24,75	26,56		1,57			
2537-0371	2537-0372		0,60		40	24,00	25,98		1,71			
2537-0373	2537-0374		0,70		36	25,20	27,51	0,3	2,00	8	60	80
2537-0375	2537-0376		0,80		32	25,60	28,24		2,28			
2537-0377	2537-0378		0,90		28	25,20	28,17		2,57			

Примечание. По согласованию с потребителем допускается изготавливать долбяки длиной 80 мм с конусом Морзе В 18 вместо В 12.

Пример условного обозначения хвостового прямоугольного долбяка типа 2, исполнения I, номинальным делительным диаметром 25 мм, модулем  $m_n=0,5$  мм, класса точности А:

2537—0365 А ГОСТ 10059—80

Таблица 6

Модуль, мм	Число зубьев	
	Долбяки типа 1 с номинальным делительным диаметром 63 мм	Долбяки типа 2 с номинальным делительным диаметром 85 мм
0,40	—	62
0,45	142	—
0,55	—	46
0,60	106	42
0,70	92	—

(Измененная редакция, Изм. № 1, 2).

1.3. Размеры профиля зубьев долбяков указаны в обязательном приложении 1.

1.4. Параметры предельно сточенных долбяков и назначение долбяков указаны в рекомендуемом приложении 2.

## 2. ТЕХНИЧЕСКИЕ ТРЕБОВАНИЯ

2.1. Долбяки должны изготавливаться в соответствии с требованиями настоящего стандарта по технической документации, утвержденной в установленном порядке.

2.2. Долбяки должны изготавливаться из быстрорежущей стали по ГОСТ 19265—73. Допускается изготовление долбяков из других марок быстрорежущей стали, обеспечивающих работоспособность и стойкость долбяков в соответствии с требованиями настоящего стандарта.

2.3. Хвостовые долбяки должны изготавливаться сварными или паяными. В месте сварки раковины и непровар не допускаются. Разрыв слоя припоя не должен быть более 10% его общей длины. Для соединения пайкой применять припой марки П 110.

2.4. Хвостовая часть сварных или паяных долбяков должна быть изготовлена из конструкционной стали марки 40Х по ГОСТ 4543—71 или из стали марки 45 по ГОСТ 1050—74.

Допускается изготавливать хвостовые долбяки цельными.

2.5. Твердость долбяков должна быть:

режущей части из быстрорежущей стали — 63...66 HRC, (833...905 HV);

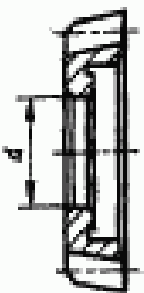
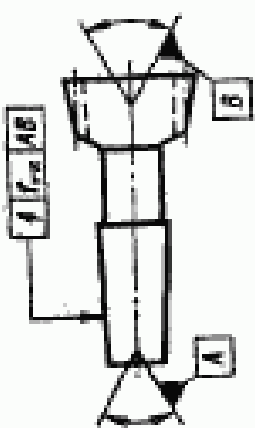
режущей части из быстрорежущей стали с содержанием ванадия 3% и более и кобальта 5% и более — 64...66 HRC, (833...905 HV);

хвостовой части — не менее 37 HRC.

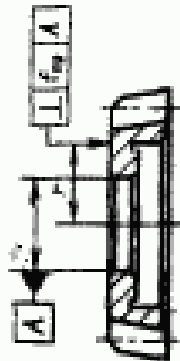
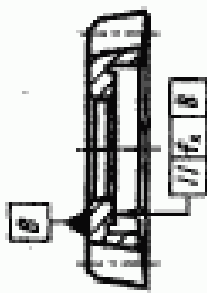
2.4, 2.5. (Измененная редакция, Изм. № 1).

2.6. На всех поверхностях долбяков не должно быть трещин, забоин, выкрошенных мест, заусенцев и следов коррозии.

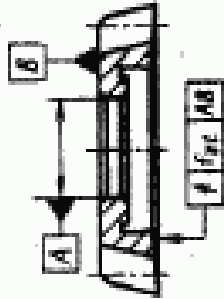
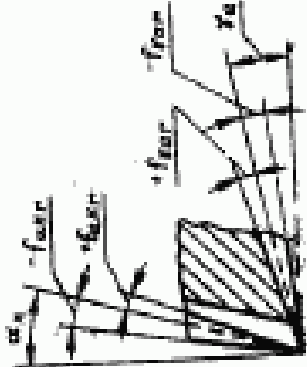
Таблица 7

Назначение и обозначение проверяемых параметров	Обозначение допусков и предельных отклонений	Номинальный делительный диаметр, мм	Класс точности	Допуски в предельные отклонения, мкм, для модулей, мм	
				от 0,1 до 0,5	св. 0,5 до 0,9
1. Отклонение диаметра посадочного отверстия $+f_4$		40, 63	AA	+4	
		40	A	+5	
		63			
		40	B	+6	
		63			
2. Внешне конуса двусторонних долбяков $f_{гв}$	$f_{гв}$	—	A, B	5	
					

Продолжение табл. 7

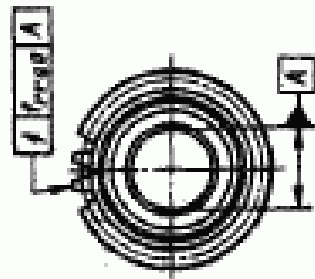
Наименование и обозначение проверяемых параметров	Обозначение допусков и предельных отклонений	Номинальный делительный диаметр, мм	Класс точности	Допуски в предельные отклонения, мкм, для модулей, мм	
				от 0,1 до 0,5	св. 0,5 до 0,9
<p>3. Отклонение от перпендикулярности внешней опорной поверхности к поверхности посадочного отверстия <math>f_{211}</math></p>  <p>Измеряется на <math>r = 15</math> мм для дольбков с номинальным делительным диаметром <math>d_0 = 40</math> мм и на <math>r = 25</math> мм для дольбков с номинальным делительным диаметром 63 мм</p>	$f_{211}$	—	AA	3	
			A	4	
			B	6	
<p>4. Отклонение от параллельности опорных поверхностей <math>f_{12}</math></p> 	$f_{12}$	—	AA	3	
			A	4	
			B	6	

Продолжение табл. 7

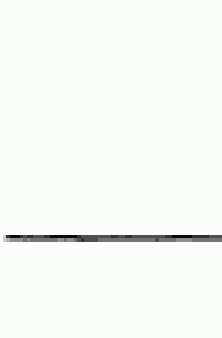

Наименование и обозначение проверяемых параметров	Обозначение допусков и предельных отклонений	Номинальный действительный диаметр, мм	Класс точности	Допуски в предельные отклонения, мм, для модулей, мм
				от 0,1 до 0,5 от 0,5 до 0,9
<p>б. Торцовое бисение передней поверхности <math>f_{yt}</math></p>  <p>Измеряется на диаметре действительной окружности или близко к ней</p>	$f_{yt}$	—	AA A B	10 14 20
<p>б. Отклонение углов переднего <math>\pm f_{\gamma a}</math> и заднего <math>\pm f_{\gamma z}</math></p> 	$f_{\gamma a}$  $f_{\gamma z}$	—	AA A B AA A, B	±5' ±8' ±12' ±3' ±5'

Продолжение табл. 7

Наименование и обозначение проверяемых параметров	Обозначение допусков и предельных отклонений	Номинальный делительный диаметр, мм	Класс точности	Допуски и предельные отклонения, мкм, для модулей, мм	
				от 0,1 до 0,5	св. 0,5 до 0,9
7. Высшие окружности вершин зубьев $f_{\text{гвв}}$	$f_{\text{гвв}}$	—	AA	8	
			A	12	
			B	18	
8. Отклонение диаметра окружности вершин зубьев $f_{\text{двр}}$	140	40, 63	AA	$\pm 125$	
			A	$\pm 100$	
				$\pm 160$	
			B	$\pm 125$	
				$\pm 200$	



Продолжение табл. 7

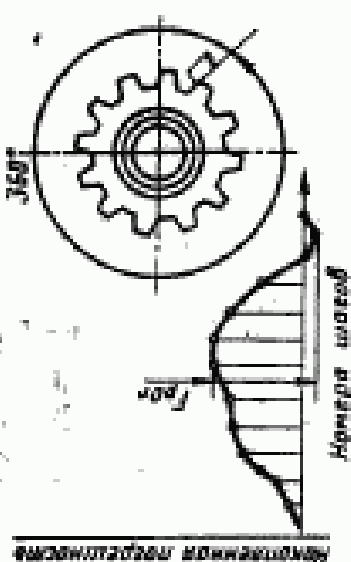
Наименование и обозначение проверяемых параметров	Обозначение допусков и предельных отклонений	Номинальный диаметр, мм	Класс точности	Допуски и предельные отклонения, мм. Для модулей, мм
				от 0,1 до 0,5 от 0,5 до 0,9
<p>9. Погрешность профиля зуба <math>f_{\alpha 1}</math></p> 	<p><math>f_{\alpha 1}</math></p>	—	AA, A, B	4, 5, 8
<p>10. Отклонение высоты головки зуба <math>\pm f_{h\alpha 1}</math></p> 	<p><math>\pm f_{h\alpha 1}</math></p>	—	AA, A, B	$\pm 12$

1—действительный торцовый профиль зуба; 2—теоретический торцовый профиль зуба; 3—основная окружность; 4—график активного профиля зуба.

Расстояние по нормали между двумя теоретическими профилями зуба долбяка, ограничивающими действительный профиль в пределах его активного участка. Определяется относительно оси вращения долбяка в сечении переднего удара.

Разность между действительной и номинальной высотой головки зуба

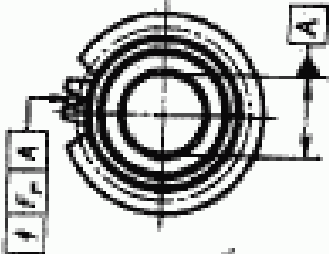
Продолжение табл. 7

Наименование и обозначение проверяемых параметров	Обозначение допусков в предельных отклонениях	Номинальный делительный диаметр, мм	Класс точности	Допуски в предельные отклонения, мкм, для модулей, мм	
				от 0,1 до 0,5	св. 0,5 до 0,9
11. Разность соседних окружных шагов $f_{10g}$  Алгебраическая разность отклонений двух соседних шагов по контрольной окружности	$f_{10g}$	—	AA	3	
			A	4	
			B	6	
12. Накопленная погрешность окружного шага  	$F_{10g}$	40 63 12, 16, 25 40 63 12, 16, 25 40 63	AA	8	10
			A	10	12
				12	14
			B	14	16
				16	18
			B	18	22
				22	25

Наибольшая алгебраическая разность значений накопленных погрешностей окружного шага в пределах оборота долбыка



Продолжение табл. 7

Наименование и обозначение проверяемых параметров	Обозначение допусков и предельных отклонений	Номинальный действительный диаметр, мм	Класс точности	Допуски и предельные отклонения, мкм, для модулей, мм	
				от 0,1 до 0,5	св. 0,5 до 0,9
13. Радиальное биение зубчатого венца $F_{r\alpha}$	 <p>Разность действительных предельных положений исходного контура в пределах оборота долбяка</p>	40	AA	6	7
		63		7	8
		12, 16, 25	A	9	10
		40		10	11
		63	11	12	
		12, 16, 25, 40	B	14	16
		63		16	20

Примечание. Для хвостовых долбяков биение (параметры 5, 7, 13) проверяют относительно поверхностей центровых отверстий.

2.7. Параметр шероховатости поверхностей долбяков по ГОСТ 2789—73 должен быть, мкм, не более:

передней и задней поверхностей зубьев для классов точности:	
AA, A . . . . .	Rz 1,6
B . . . . .	Rz 2,5
посадочного отверстия . . . . .	
внешней опорной поверхности дисковых долбяков . . . . .	Ra 0,2
внутренней опорной поверхности дисковых долбяков . . . . .	Ra 0,8
хвостовиков для классов точности:	
A . . . . .	Ra 0,4
B . . . . .	Ra 0,8
остальных поверхностей . . . . .	
	Ra 2,5

2.6, 2.7. (Измененная редакция, Изм. № 2).

2.8. Предельные отклонения конусов Морзе — АТ7 по ГОСТ 2848—75.

2.9. Допуски и предельные отклонения проверяемых параметров долбяков не должны превышать величин, указанных в табл. 7.

2.10. Допуск цилиндричности и круглости посадочного отверстия должен быть в пределах половины допуска на диаметр отверстия.

Не допускаются завалы краев на каждой из сторон отверстия, выходящие за пределы допускаемых отклонений, общей длиной более 25% ширины ступицы долбяка.

2.9, 2.10. (Измененная редакция, Изм. № 1).

2.11. Неуказанные предельные отклонения размеров отверстий Н 14, валов h 14, остальных по  $\pm \frac{IT16}{2}$ .

2.12. Средний период стойкости долбяков должен быть не менее 150 мин, установленный период стойкости — не менее 75 мин, при условиях испытаний, приведенных в разд. 4. Средний период стойкости долбяков, изготовленных с фасками или со скруглениями на вершинах зубьев по уголкам, должен быть не менее 195 мин, установленный период стойкости — не менее 95 мин.

Примечание. Значение стойкости соответствует долбякам с номинальным делительным диаметром 63 мм. Для долбяков других номинальных делительных диаметров нормативные значения стойкости определяют умножением нормы стойкости на отношение номинального делительного диаметра конкретного долбяка к указанному в примечании.

(Измененная редакция, Изм. № 2).

2.13. Критерием затупления следует считать износ долбяков по задней поверхности. Износ не должен превышать 0,2 мм.

(Введен дополнительно, Изм. № 1).

2.14. На внешней опорной поверхности каждого дискового и на шейке каждого хвостового долбяка должны быть четко нанесены:

- товарный знак предприятия-изготовителя;
- последние четыре цифры обозначения долбяка;

модуль;  
число зубьев;  
угол профиля;  
обозначение класса точности;  
марка материала режущей части;  
год выпуска;

изображение государственного Знака качества при его присвоении в порядке, установленном Госстандартом СССР.

Допускается наносить государственный Знак качества только на этикетку.

2.15. К долбякам класса точности АА должен прилагаться паспорт по ГОСТ 2.601—68 с указанием всех отклонений.

2.16. Внутренняя упаковка долбяков — ВУ-1 по ГОСТ 9.014—78.

2.17. Остальные требования к маркировке и упаковке — по ГОСТ 18088—83.

2.14—2.17. (Введены дополнительно, Изм. № 2).

### 3. ПРИЕМКА

3.1. Приемка — по ГОСТ 23726—79.

(Измененная редакция, Изм. № 2).

3.2. Периодические испытания, в том числе испытания на средний период стойкости следует проводить 1 раз в 3 года не менее чем на 3 долбяках. Испытания на установленный период стойкости следует проводить 1 раз в год не менее чем на 3 долбяках.

(Измененная редакция, Изм. № 1).

3.3. (Исключен, Изм. № 1, 2).

### 4. МЕТОДЫ ИСПЫТАНИЯ

4.1. Испытания долбяков следует проводить на зубодолбежных станках, соответствующих установленным для них нормам точности по ГОСТ 658—78, на заготовках из стали марки 45 по ГОСТ 1050—74, твердостью 170...207 НВ, шириной не менее 10 мм и с числом зубьев не менее 40. Испытания долбяков на средний и установленный периоды стойкости и работоспособность следует проводить на режимах, указанных в табл. 8, при использовании в качестве смазывающе-охлаждающей жидкости 5%-ного по массе раствора эмульсола в воде или индустриального масла 20А по ГОСТ 20799—88.

(Измененная редакция, Изм. № 1).

4.1а. Приемочное значение среднего периода стойкости должно быть не менее 165 мин, установленного периода стойкости — не менее 80 мин. Приемочное значение среднего периода стойкости

Таблица 8

Модуль, мм	Подача круговая $S_{кр.}$ мм/дв. ход	Скорость резания $v$ , м/мин
От 0,1 до 0,5	0,14	16—20
Св. 0,5 до 0,9	0,17	

Примечание. Значение радиальной подачи следует принимать:

$$S_{рад} = (0,06—0,1) S_{кр.}$$

долбяков, изготовленных с фасками или со скруглениями на вершинах зубьев по уголкам, должно быть не менее 215 мин, установленного — не менее 105 мин.

Испытания проводят на долбяках двух типоразмеров модулей от 0,4 до 0,6 мм с номинальными делительными диаметрами 63 и 25 мм.

(Измененная редакция, Изм. № 2).

4.16. Испытания долбяков на работоспособность следует проводить в течение 5 мин машинного времени. После испытаний долбяк не должен иметь выкрошенных и смятых режущих кромок и должен быть пригоден для дальнейшей работы.

(Введен дополнительно, Изм. № 1).

4.2. Параметры долбяка проверяют средствами контроля, имеющими погрешности измерения не более:

а) при измерении линейных размеров, установленных ГОСТ 8.051—81;

б) при измерении углов — 35% допуска;

в) при контроле формы и расположения поверхностей — не более 25% величины допуска на проверяемый параметр;

г) при контроле по п. 2.9 (параметры с 9 по 13) на специальных приборах — значений погрешностей, установленных для приборов класса А по ГОСТ 10387—81.

4.3. Твердость (п. 2.5) проверяется по ГОСТ 9013—59 или по ГОСТ 2999—75 на твердомерах Роквелла (типа ТР) или на твердомерах Виккерса (типа ТВ) по ГОСТ 23677—79. Допускается проверять твердость дисковых долбяков на опорных торцах.

4.4. Параметры шероховатости поверхностей долбяков должны проверяться сравнением с образцами шероховатости по ГОСТ 9378—75 или с образцовыми инструментами, имеющими значения параметров шероховатости поверхностей не более указанных в п. 2.7.

Сравнение осуществляется визуально с помощью лупы ЛЛ-1—4× по ГОСТ 25706—83.

(Измененная редакция, Изм. № 1).

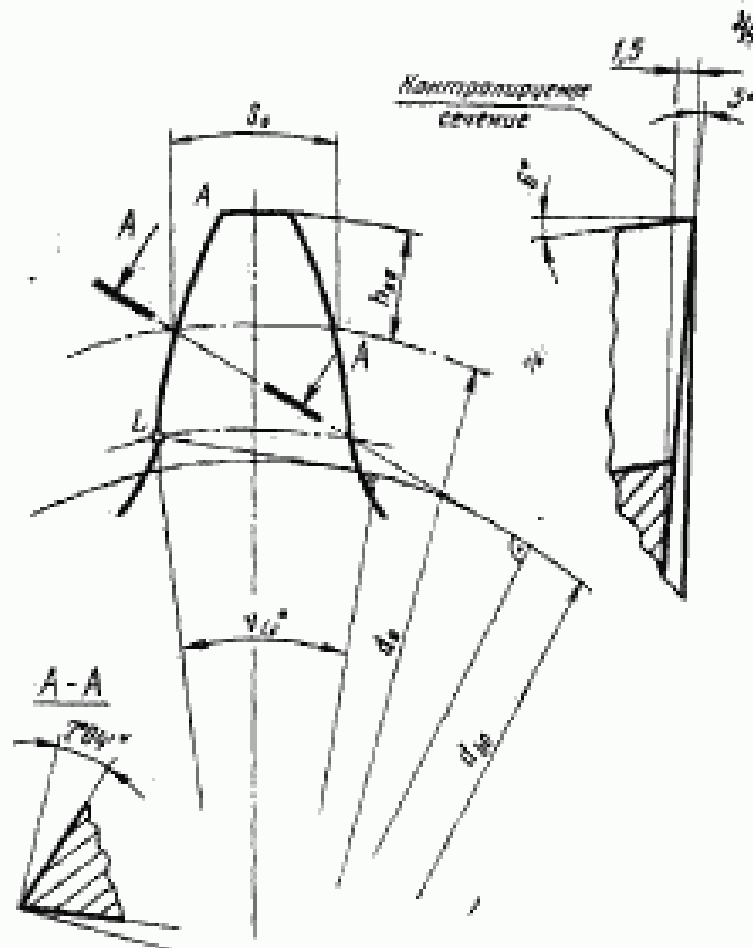
4.5. Внешний вид долбяков проверяют осмотром.

### **5. ТРАНСПОРТИРОВАНИЕ И ХРАНЕНИЕ**

Транспортирование и хранение долбяков—по ГОСТ 18088—83.  
(Измененная редакция, Изм. № 2).  
Разд. 6. (Исключен, Изм. № 1).

## РАЗМЕРЫ ПРОФИЛЯ ЗУБЬЕВ ДОЛБЯКОВ

Размеры профиля зубьев долбяков типа 1 и 2 должны соответствовать указанным на чертеже и в табл. 1—10.



• Размеры для справок.

## Долбяки с номинальным делительным диаметром 40 мм

Таблица 1

а) Размеры в мм зуба долбяков в проекции передней поверхности на плоскость, перпендикулярную оси.

Модуль $m_n$	Коэффициент высоты головки $\lambda_{a0}$	Высота головки $\lambda_{a0}$	Теоретическая делительная толщина $s_n$	Угол развернутости в граничной точке профиля $\gamma_{10}$
0,14	1,35	0,231	0,25	19°37'
0,15		0,248	0,27	19°30'
0,18		0,297	0,32	19°14'
0,20		0,330	0,36	19°02'
0,22		0,363	0,39	18°51'
0,25		0,412	0,45	18°34'
0,28		0,462	0,50	18°14'
0,30		0,495	0,54	18°04'
0,35		0,578	0,63	17°38'
0,40		0,660	0,72	17°10'
0,45		0,742	0,81	16°45'
0,50		0,825	0,89	16°14'
0,55		0,908	0,98	15°43'
0,60		0,990	1,07	15°14'
0,70		1,155	1,25	14°48'
0,80		1,320	1,43	13°25'
0,90		1,485	1,61	12°24'

Таблица 2

б) Размеры в мм по параметрам профиля в контролируемом сечении

Модуль $m_n$	Диаметр основной окружности $d_{20}$	Угол развернутости в граничной точке профиля $\gamma_{10}$
0,14	38,110	18°41'
0,15	37,453	18°33'
0,18	37,509	18°16'
0,20	37,547	18°05'

Продолжение табл. 2

Модуль $m$	Диаметр основной окружности $d_{э0}$	Угол развернутости в граничной точке профиля $\gamma_{10}$
0,22	37,584	17°54'
0,25	37,547	17°37'
0,28	37,847	17°16'
0,30	37,171	17°07'
0,35	37,453	16°41'
0,40	37,547	16°13'
0,45	38,016	15°50'
0,50	37,547	15°18'
0,55	37,171	14°46'
0,60	37,171	14°18'
0,70	36,796	13°17'
0,80	37,547	12°30'
0,90	37,171	11°29'

## Долбки с номинальным делительным диаметром 63 мм

Таблица 3

а) Размеры в мм зуба долбика в проекции передней поверхности на плоскость, перпендикулярную оси

Модуль $m$	Коэффициент высоты головки $h_{э0}^*$	Высота головки $h_{э0}$	Теоретическая делительная толщина $s_0$	Угол развернутости в граничной точке профиля $\gamma_{10}$
0,20	1,35	0,330	0,36	19°44'
0,22		0,363	0,39	19°37'
0,25		0,412	0,45	19°27'
0,28		0,462	0,50	19°16'
0,30		0,495	0,54	19°10'
0,35		0,578	0,63	18°51'
0,40		0,660	0,72	18°34'
0,45		0,742	0,81	18°19'



Продолжение табл. 3

Модуль $m_s$	Коэффициент высоты головки $\lambda_{s0}$	Высота головки $h_{s0}$	Теоретическая делительная толщина $s_0$	Угол развернутости в граничной точке профиля $\gamma_{s0}$
0,50	1,35	0,825	0,89	17°54'
0,55		0,908	0,98	17°41'
0,60		0,990	1,07	17°27'
0,70		1,155	1,25	16°45'
0,80		1,320	1,43	16°14'
0,90		1,485	1,61	15°43'

Таблица 4

б) Размеры в мм по параметрам профиля в контролируемом сечении

Модуль $m_s$	Диаметр основной окружности $d_{s0}$	Угол развернутости в граничной точке профиля $\gamma_{s0}$
0,20	60,075	19°13'
0,22	59,887	19°06'
0,25	60,075	18°56'
0,28	59,925	18°45'
0,30	59,699	18°38'
0,35	59,793	18°20'
0,40	60,075	18°03'
0,45	60,826	17°48'
0,50	60,075	17°28'
0,55	59,887	17°10'
0,60	60,826	16°57'
0,70	59,136	16°14'
0,80	60,075	15°44'
0,90	60,826	15°13'

## Долбяки с номинальным делительным диаметром 12 мм

Таблица 5

а) Размеры в мм зуба долбяка в проекции передней поверхности на плоскость, перпендикулярную оси

Модуль $m_n$	Коэффициент высоты головки $h_{a0}^*$	Высота головки $h_{a0}$	Теоретическая делительная толщина $s_0$	Угол развернутости в граничной точке профиля $\gamma_{10}$
0,10	1,35	0,165	0,18	17°59'
0,11		0,182	0,20	17°27'
0,12		0,198	0,21	17°10'
0,14		0,231	0,25	16°45'
0,15		0,248	0,27	16°14'
0,18		0,297	0,32	15°19'
0,20		0,330	0,36	14°27'
0,22		0,363	0,39	14°27'
0,25		0,412	0,45	13°25'
0,28		0,462	0,50	12°24'
0,30		0,495	0,54	11°33'
0,35		0,578	0,63	10°31'
0,40		0,660	0,72	8°26'
0,45		0,742	0,81	7°33'
0,50		0,825	0,90	5°19'

Таблица 6

б) Размеры в мм по параметрам профиля в контролируемом сечении

Модуль $m_n$	Диаметр основной окружности $d_{a0}$	Угол развернутости в граничной точке профиля $\gamma_{10}$
0,10	12,015	14°34'
0,11	11,151	13°45'
0,12	11,264	13°31'
0,14	11,827	13°17'
0,15	11,264	12°35'

Продолжение табл. 6

Модуль $m_c$	Диаметр основной окружности $d_{об}$	Угол развернутости в граничной точке профиля $\gamma_{10}$
0,18	11,489	11°42'
0,20	10,889	10°41'
0,22	11,977	11°04'
0,25	11,733	9°57'
0,28	11,564	8°53'
0,30	11,264	7°56'
0,35	11,827	7°06'
0,40	11,264	4°51'
0,45	11,827	4°09'
0,50	11,264	1°45'

Долбки с номинальным делительным диаметром 16 мм

Таблица 7

а) Размеры в мм зуба долбика в проекции передней поверхности на плоскость, перпендикулярную оси

Модуль $m_c$	Коэффициент высоты головки $A_{a0}$	Высота головки $A_{a0}$	Теоретическая делительная толщина $s_c$	Угол развернутости в граничной точке профиля $\gamma_{10}$
0,10	1,35	0,165	0,18	18°34'
0,11		0,182	0,20	18°19'
0,12		0,198	0,21	18°04'
0,14		0,231	0,25	17°38'
0,15		0,248	0,27	17°27'
0,18		0,297	0,32	16°45'
0,20		0,330	0,36	16°14'
0,22		0,363	0,39	15°43'
0,25		0,412	0,45	15°04'
0,28		0,462	0,50	14°48'
0,30		0,495	0,54	13°59'
0,35		0,578	0,63	12°35'

Продолжение табл. 7

Модуль $m_s$	Коэффициент высоты головки $h_{a0}^*$	Высота головки $h_{a0}$	Теоретическая делительная толщина $d_0$	Угол развернутости в граничной точке профиля $\gamma_{10}$
0,40	1,35	0,660	0,72	11°33'
0,45		0,742	0,81	10°31'
0,50		0,825	0,89	9°13'
0,55		0,908	0,98	7°33'
0,60		0,990	1,07	5°56'
0,70		1,155	1,25	4°38'
0,80		1,320	1,43	2°12'

Таблица 8

б) Размеры в мм по параметрам профиля в контролируемом сечении

Модуль $m_s$	Диаметр основной окружности $d_{b0}$	Угол развернутости в граничной точке профиля $\gamma_{10}$
0,10	15,019	15°53'
0,11	14,868	15°35'
0,12	14,868	15°21'
0,14	14,981	14°56'
0,15	15,206	14°48'
0,18	15,206	14°06'
0,20	15,019	13°33'
0,22	14,868	13°01'
0,25	15,019	12°24'
0,28	14,718	11°30'
0,30	15,770	11°21'
0,35	14,784	9°54'
0,40	15,019	8°54'
0,45	15,206	7°55'
0,50	15,019	6°35'
0,55	14,456	4°49'
0,60	14,080	3°08'
0,70	15,113	2°03'
0,80	15,019	0°23'

## Долбяки с номинальным делительным диаметром 25 мм

Таблица 9

а) Размеры в мм зуба долбяка с проекции передней поверхности на плоскость, перпендикулярную оси

Модуль $m_n$	Коэффициент высоты головки $h_{a0}^*$	Высота головки $h_{a0}$	Теоретическая делительная толщина $s_0$	Угол развернутости в граничной точке профиля $\nu_{10}$
0,10	1,35	0,165	0,18	19°27'
0,11		0,182	0,20	19°16'
0,12		0,198	0,21	19°02'
0,14		0,231	0,25	18°51'
0,15		0,248	0,27	18°34'
0,18		0,297	0,32	18°20'
0,20		0,330	0,36	17°59'
0,22		0,363	0,39	17°39'
0,25		0,412	0,45	17°10'
0,28		0,462	0,50	16°45'
0,30		0,495	0,54	16°27'
0,35		0,578	0,63	15°43'
0,40		0,660	0,72	15°04'
0,45		0,742	0,81	14°48'
0,50		0,825	0,89	13°25'
0,55		0,908	0,98	12°35'
0,60		0,990	1,07	11°33'
0,70		1,155	1,25	10°31'
0,80		1,320	1,43	9°13'
0,90		1,485	1,61	7°33'

Таблица 10

б) Размеры в мм по параметрам профиля в контролируемом сечении

Модуль $m_n$	Диаметр основной окружности $d_{b0}$	Угол развернутости в граничной точке профиля $\nu_{10}$
0,10	24,030	17°50'
0,11	23,542	17°37'
0,12	22,259	17°19'
0,14	23,917	17°14'
0,15	22,528	16°51'
0,18	24,330	16°44'
0,20	24,030	16°23'
0,22	23,542	16°00'
0,25	23,467	15°32'
0,28	23,654	15°08'
0,30	23,654	14°50'
0,35	23,654	14°06'
0,40	23,030	13°29'
0,45	23,654	12°37'
0,50	23,467	11°49'
0,55	23,232	10°58'
0,60	22,528	9°53'
0,70	23,654	8°56'
0,80	24,030	7°40'
0,90	23,654	5°59'

**Примечание.** По согласованию с потребителем зубья долбяка на вершинах по уголкам могут быть выполнены с фасками или со скруглениями.

(Измененная редакция, Изм. № 2).

### РАЗМЕРЫ ПРЕДЕЛЬНО СТОЧЕННЫХ ДОЛБЯКОВ И РЕКОМЕНДУЕМОЕ НАЗНАЧЕНИЕ ДОЛБЯКОВ

1. Размеры предельно сточенных долбяков указаны в табл. 1—5.

1.1. Размеры предельно сточенных долбяков типа 1 указаны в табл. 1, 2.

Таблица 1

Долбяки с номинальным делительным диаметром 40 мм

Размеры в мм

Модуль $m_n$		Число зубьев $Z_p$	Коэффициент смещения исходного контура $x_n$	Угол развернутости в граничной точке профиля $\gamma_{10}$	Диаметр окружности вершин $d_{a6}$
Ряд 1	Ряд 2				
	0,14	290	-2,71	15°55'	40,22
0,15		266	-2,52	15°43'	39,55
	0,18	222	-2,04	15°28'	39,71
0,20		200	-1,80	15°16'	39,82
	0,22	182	-1,60	15°08'	39,93
0,25		160	-1,39	14°48'	39,98
	0,28	140	-1,21	14°23'	39,28
0,30		132	-1,10	14°18'	39,75
	0,35	114	-0,91	13°51'	40,21
0,40		100	-0,75	13°25'	40,48
	0,45	90	-0,64	13°02'	41,14
0,50		80	-0,54	12°29'	40,81
	0,55	72	-0,47	11°54'	40,57
0,60		66	-0,40	11°27'	40,74
	0,70	56	-0,30	10°24'	40,67
0,80		50	-0,22	9°43'	41,80
	0,90	44	-0,17	8°36'	41,73

Таблица 2

## Долбки с номинальным делительным диаметром 63 мм

## Размеры в мм

Модуль $m_s$		Число зубьев $z_s$	Коэффициент смещения исходного контура $x_s$	Угол развернутости в граничной точке профиля $\gamma_{10}$	Диаметр окружности вершин $d_{s0}$
Ряд 1	Ряд 2				
0,20		320	—1,80	17°24'	63,82
	0,22	290	—1,60	17°17'	63,69
0,25		256	—1,39	17°09'	63,98
	0,28	228	—1,21	16°54'	63,92
0,30		212	—1,10	16°41'	63,75
	0,35	182	—0,91	16°29'	64,01
0,40		160	—0,75	16°14'	64,48
	0,45	144	—0,64	15°59'	65,44
0,50		128	—0,54	15°39'	64,81
	0,55	116	—0,47	15°19'	64,77
0,60		108	—0,40	15°00'	65,94
	0,70	90	—0,30	14°22'	64,47
0,80		80	—0,23	13°52'	65,80
	0,90	72	—0,17	13°23'	66,93

1.2. Размеры предельно отсчетных долбляков типа 2 указаны в табл. 3—5.

Таблица 3

## Долбки с номинальным делительным диаметром 12 мм

## Размеры в мм

Модуль $m_s$		Число зубьев $z_s$	Коэффициент смещения исходного контура $x_s$	Угол развернутости в граничной точке профиля $\gamma_{10}$	Диаметр окружности вершин $d_{s0}$
Ряд 1	Ряд 2				
0,10		128	—2,10	11°18'	12,65
	0,11	108	—1,95	10°01'	11,75
0,12		100	—1,80	9°41'	11,89
	0,14	90	—1,65	9°02'	12,52



## Размеры в мм

Модуль $m_n$		Число зубьев $z_n$	Коэффициент смещения исходного контура $x_n$	Угол развернутости в граничной точке профиля $\nu_{10}$	Диаметр окружности вершины $d_{a0}$
Ряд 1	Ряд 2				
0,15		80	—1,42	8°34'	11,98
	0,18	67	—1,02	8°18'	12,18
0,20		58	—0,75	7°32'	11,84
	0,22	58	—0,76	7°56'	13,02
0,25		50	—0,51	7°39'	12,92
	0,28	44	—0,31	7°28'	12,90
0,30		40	—0,20	7°06'	12,69
	0,35	36	—0,09	6°39'	13,48
0,40		30	—0,10	3°41'	13,16
	0,45	28	—0,19	1°17'	13,64
0,50		24	—0,07	0°00'	13,28

Таблица 4

## Долбяки с номинальным делительным диаметром 16 мм

## Размеры в мм

Модуль $m_n$		Число зубьев $z_n$	Коэффициент смещения исходного контура $x_n$	Угол развернутости в граничной точке профиля $\nu_{10}$	Диаметр окружности вершины $d_{a0}$
Ряд 1	Ряд 2				
0,10		160	—1,69	14°08'	15,93
	0,11	144	—1,60	13°30'	15,78
0,12		132	—1,55	13°05'	15,79
	0,14	114	—1,40	12°18'	15,94
0,15		108	—1,38	11°53'	16,19
	0,16	90	—1,18	10°53'	16,26
0,20		80	—1,07	10°08'	16,11
	0,22	72	—0,98	9°23'	16,00

Размеры в мм

Продолжение табл. 4

Модуль $m_n$		Число зубьев $z_1$	Коэффициент смещения исходного контура $x_0$	Угол развернутости в граничной точке профиля $\gamma_{10}$	Диаметр окружности вершины $d_{a0}$
Ряд 1	Ряд 2				
0,25		64	—0,86	8°34'	16,24
	0,28	56	—0,73	7°41'	16,03
0,30		56	—0,70	7°52'	17,19
	0,35	45	—0,51	6°12'	16,34
0,40		40	—0,43	5°02'	16,74
	0,45	36	—0,34	4°09'	17,11
0,50		32	—0,31	0°00'	17,04
	0,55	28	—0,20	0°00'	16,67
0,60		25	—0,10	0°00'	16,50

Таблица 5

Долбки с номинальным делительным диаметром 25 мм

## Размеры в мм

Модуль $m_n$		Число зубьев $z_1$	Коэффициент смещения исходного контура $x_0$	Угол развернутости в граничной точке профиля $\gamma_{10}$	Диаметр окружности вершины $d_{a0}$
Ряд 1	Ряд 2				
0,10		256	—3,35	14°22'	25,20
	0,11	228	—3,00	14°07'	24,72
0,12		200	—2,60	13°52'	23,70
	0,14	182	—2,57	13°14'	25,14
0,15		160	—2,52	12°17'	23,65
	0,18	144	—2,04	12°28'	25,67
0,20		128	—1,80	12°08'	25,42
	0,22	114	—1,67	11°35'	24,96
0,25		100	—1,39	11°08'	24,98
	0,28	90	—1,21	10°46'	25,28

## Размеры в мм

Модуль $m_s$		Число зубьев $Z_s$	Коэффициент смещения исходного контура $x_s$	Угол развернутости в граничной точке профиля $\gamma_{10}$	Диаметр окружности вершины $d_{a0}$
Ряд 1	Ряд 2				
0,30		84	—1,10	10°31'	25,35
	0,35	72	—0,91	9°43'	25,51
0,40		64	—0,75	9°13'	26,08
	0,45	56	—0,64	8°14'	25,84
0,50		50	—0,54	7°26'	25,81
	0,55	45	—0,36	7°22'	25,84
0,60		40	—0,21	7°08'	25,38
	0,70	36	—0,09	6°39'	26,97
0,80		32	—0,32	2°18'	27,25
	0,90	28	—0,07	2°49'	27,50

2. Рекомендуемое назначение долбяков по классам точности следующие:

AA — для зубчатых колес 6-й степени точности по ГОСТ 9178—81;

A — для зубчатых колес 7-й степени точности по ГОСТ 9178—81;

B — для зубчатых колес 8-й степени точности по ГОСТ 9178—81.

В случае применения долбяков для нарезания зубчатых колес комбинированных степеней точности, классе точности их рекомендуется выбирать по наиболее высокой степени точности.

(Измененная редакция, Изм. № 2).

Приложение 3. (Исключено, Изм. № 1).

**ИНФОРМАЦИОННЫЕ ДАННЫЕ****1. РАЗРАБОТАН И ВНЕСЕН Министерством станкостроительной и инструментальной промышленности СССР****ИСПОЛНИТЕЛИ**

**Д. И. Семенченко**, канд. техн. наук; **Г. А. Астафьева**, канд. техн. наук; **А. Н. Шевченко**, канд. техн. наук; **Е. Н. Исаенко**

**2. УТВЕРЖДЕН И ВВЕДЕН В ДЕЙСТВИЕ Постановлением Государственного комитета СССР по стандартам от 27.06.80 № 3144****3. Срок проверки — 1990 г.  
Периодичность проверки — 5 лет.****4. Стандарт полностью соответствует СТ СЭВ 1916—79, СТ СЭВ 1917—79, СТ СЭВ 1918—79.****5. ВЗАМЕН ГОСТ 10059—62.****6. ССЫЛОЧНЫЕ НОРМАТИВНО-ТЕХНИЧЕСКИЕ ДОКУМЕНТЫ**

Обозначение НТД, на который дана ссылка	Номер пункта, раздела
ГОСТ 2.601—68	2.15
ГОСТ 8.051—81	4.2
ГОСТ 9.014—78	2.16
ГОСТ 658—78	4.1
ГОСТ 1050—74	2.4, 4.1
ГОСТ 2789—73	2.7
ГОСТ 2848—75	2.8
ГОСТ 2999—75	4.3
ГОСТ 4543—71	2.4
ГОСТ 5368—81	4.2
ГОСТ 9013—59	4.3
ГОСТ 9178—81	Приложение 2, п. 2
ГОСТ 9378—75	4.4
ГОСТ 9587—81	Вводная часть
ГОСТ 9953—82	1.2
ГОСТ 18088—83	2.18, раздел 5
ГОСТ 19265—73	2.2
ГОСТ 20799—88	4.1
ГОСТ 23677—79	4.3
ГОСТ 23726—79	3.1
ГОСТ 25706—83	4.4

**7. ПЕРЕИЗДАНИЕ (май 1990 г.) с Изменениями № 1, 2, утвержденными в декабре 1986 г., феврале 1989 г. (ИУС 3—87, 5—89).**

Редактор *Т. П. Шашина*  
Технический редактор *М. М. Герасименко*  
Корректор *Г. И. Чуйко*

Сдано в наб. 04.04.90 Подп. и печ. 27.05.90 2,28 усл. ш. л. 2,38 усл. кр.-отт. 1,97 уч.-изд. л.  
Тир. 5000 Цена 10 к.

---

Ордена «Знак Почета» Издательство стандартов, 123857, Москва, ГСП,  
Новопрессненский пер., д. 3.  
Вильнюсская типография Издательства стандартов, ул. Даряус и Гирево, 39. Зак. 634.

---

Величина	Единица		
	Наименование	Обозначение	
		международное	русское

### ОСНОВНЫЕ ЕДИНИЦЫ СИ

Длина	метр	m	м
Масса	килограмм	kg	кг
Время	секунда	s	с
Сила электрического тока	ампер	A	А
Термодинамическая температура	кельвин	K	К
Количество вещества	моль	mol	моль
Сила света	кандела	cd	кд

### ДОПОЛНИТЕЛЬНЫЕ ЕДИНИЦЫ СИ

Плоский угол	радиан	rad	рад
Телесный угол	стерадиан	sr	ср

### ПРОИЗВОДНЫЕ ЕДИНИЦЫ СИ, ИМЕЮЩИЕ СПЕЦИАЛЬНЫЕ НАИМЕНОВАНИЯ

Величина	Единица			Выражение через основные и дополнительные единицы СИ
	Наименование	Обозначение		
		международное	русское	
Частота	герц	Hz	Гц	$s^{-1}$
Сила	ньютон	N	Н	$м \cdot кг \cdot с^{-2}$
Давление	паскаль	Pa	Па	$м^{-2} \cdot кг \cdot с^{-2}$
Энергия	джоуль	J	Дж	$м^2 \cdot кг \cdot с^{-2}$
Мощность	ватт	W	Вт	$м^2 \cdot кг \cdot с^{-3}$
Количество электричества	кулон	C	Кл	$с \cdot А$
Электрическое напряжение	вольт	V	В	$м^2 \cdot кг \cdot с^{-3} \cdot А^{-1}$
Электрическая емкость	фарад	F	Ф	$м^{-2} \cdot кг^{-1} \cdot с^4 \cdot А^2$
Электрическое сопротивление	ом	$\Omega$	Ом	$м^2 \cdot кг \cdot с^{-3} \cdot А^{-2}$
Электрическая проводимость	сименс	S	См	$м^{-2} \cdot кг^{-1} \cdot с^3 \cdot А^2$
Поток магнитной индукции	вебер	Wb	Вб	$м^2 \cdot кг \cdot с^{-2} \cdot А^{-1}$
Магнитная индукция	тесла	T	Тл	$кг \cdot с^{-2} \cdot А^{-1}$
Индуктивность	генри	H	Гн	$м^2 \cdot кг \cdot с^{-2} \cdot А^{-2}$
Световой поток	люмен	lm	лм	кд · ср
Освещенность	люкс	lx	лк	$м^{-2} \cdot кд \cdot ср$
Активность радионуклида	беккерель	Bq	Бк	$с^{-1}$
Поглощенная доза ионизирующего излучения	грей	Gy	Гр	$м^2 \cdot с^{-2}$
Эквивалентная доза излучения	зиверт	Sv	Зв	$м^2 \cdot с^{-2}$