



ГОСУДАРСТВЕННЫЙ СТАНДАРТ  
СОЮЗА ССР

---

**РАЗВЕРТКИ КОНИЧЕСКИЕ  
С КОНИЧЕСКИМ ХВОСТОВИКОМ  
ПОД КОНУСЫ МОРЗЕ**

**КОНСТРУКЦИЯ И РАЗМЕРЫ**

**ГОСТ 10079—71**

**Издание официальное**

БЗ 6—97

**ИПК ИЗДАТЕЛЬСТВО СТАНДАРТОВ  
Москва**



ГОСТ 10079-71, Развертки конические с коническим хвостовиком под конусы морзе. Конструкция и размеры  
Tapered reamers with taper shank for Morse tapers. Design and dimensions

**РАЗВЕРТКИ КОНИЧЕСКИЕ С КОНИЧЕСКИМ  
ХВОСТОВИКОМ ПОД КОНУСЫ МОРЗЕ****ГОСТ  
10079—71\*****Конструкция и размеры**Tapered reamers with taper shank for Morse tapers.  
Design and dimensions**Взамен  
ГОСТ 10079—62**

ОКП 39 1754

**Постановлением Государственного комитета стандартов Совета Министров СССР от 17.03.71 № 469 дата введения установлена****01.07.72****Ограничение срока действия снято Постановлением Госстандарта от 30.09.81 № 4475****1а. (Исключен, Изм. № 2).**

1. Настоящий стандарт распространяется на чистовые и предварительные конические развертки с прямыми и винтовыми канавками, предназначенные для обработки отверстий с конусом Морзе по ГОСТ 25557—82.

Требования стандарта являются обязательными, кроме п. 5 и приложения 2.

**(Измененная редакция, Изм. № 2).**

2. Конструкция и основные размеры разверток должны соответствовать указанным на чертеже и в таблице.

**(Измененная редакция, Изм. № 1, 2).**

3. Размеры конусов Морзе хвостовиков — по ГОСТ 25557—82. Допуски конусов Морзе хвостовиков по АТ8 ГОСТ 2848—75.

4. Центровые отверстия — форма В и форма R по ГОСТ 14034—74.

**(Измененная редакция, Изм. № 1).**

5. Элементы конструкции и геометрические параметры разверток указаны в приложении.

6. Технические требования — по ГОСТ 10083—81.

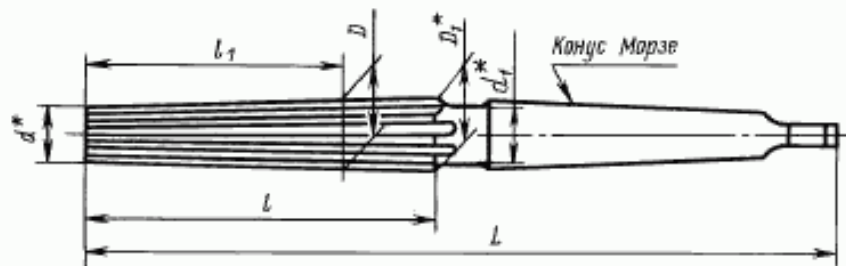
**Издание официальное****Перепечатка воспрещена**

\* Переиздание (март 1998 г.) с Изменениями № 1, 2, утвержденными в сентябре 1981 г.; январе 1995 г.  
(ИУС 12—81, 4—95)

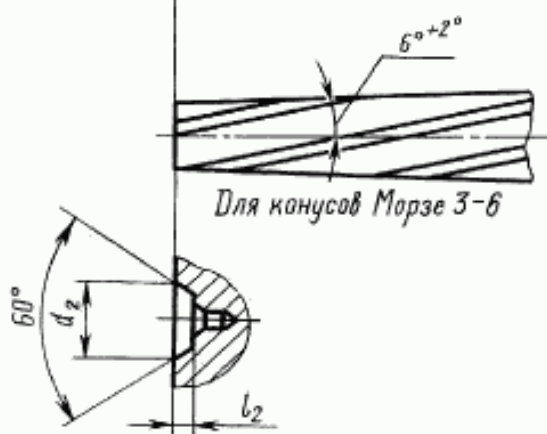
© Издательство стандартов, 1972  
©ИПК Издательство стандартов, 1998

Чистовые развертки

Исполнение 1

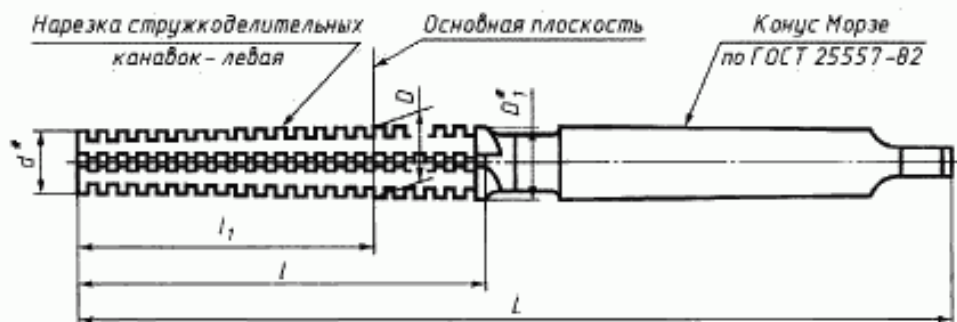


Исполнение 2



\*Размеры для справок

Предварительные развертки



Размеры в мм

Исполнение 1	Исполнение 2		Для конусов Морзе	Классовость	D		d <sub>1</sub>	d	L	l	h	l <sub>2</sub>	Число зубьев z	
	Обозначение разверток	Применяемость			предварительных разверток	чистовых разверток							предварительных разверток	чистовых разверток
2373—0131	2373—0141		0	1:19,212	8,795	9,045	9,722	6,547	137	61	48		6	1
2373—0132	2373—0142		1	1:20,047	11,815	12,065	12,863	9,571	142	66	50	—	5	7
2373—0133	2373—0143		2	1:20,020	17,530	17,780	18,679	14,733	173	79	61			2
2373—0134	2373—0144		3	1:19,922	23,575	23,825	24,829	20,010	9	212	76	2,6		3
2373—0135	2373—0145		4	1:19,254	31,017	31,267	32,410	26,229	23	240	97	5,2	7	9
2373—0201	2373—0202								263					4
2373—0136	2373—0146		5	1:19,002	44,149	44,399	45,767	37,873	295	150	124	6,6	9	11
2373—0203	2373—0204								331					5
2373—0137	2373—0147		6	1:19,180	63,098	63,348	64,516	54,171	43	208	176	12,0	11	13

Примечания:

1. Номинальные диаметры  $D_1$  и  $d$  установлены для чистовых разверток.

Пример условного обозначения чистовой конической развертки под конус Морзе 3, исполнения 1:

*Развертка 2373-0134 ГОСТ 10079—71*

То же, предварительной конической развертки:

*Развертка 2373-0134—1 ГОСТ 10079—71*

Пример условного обозначения чистовой конической развертки под конус Морзе 3, исполнения 2:

*Развертка 2373-0144 ГОСТ 10079—71*

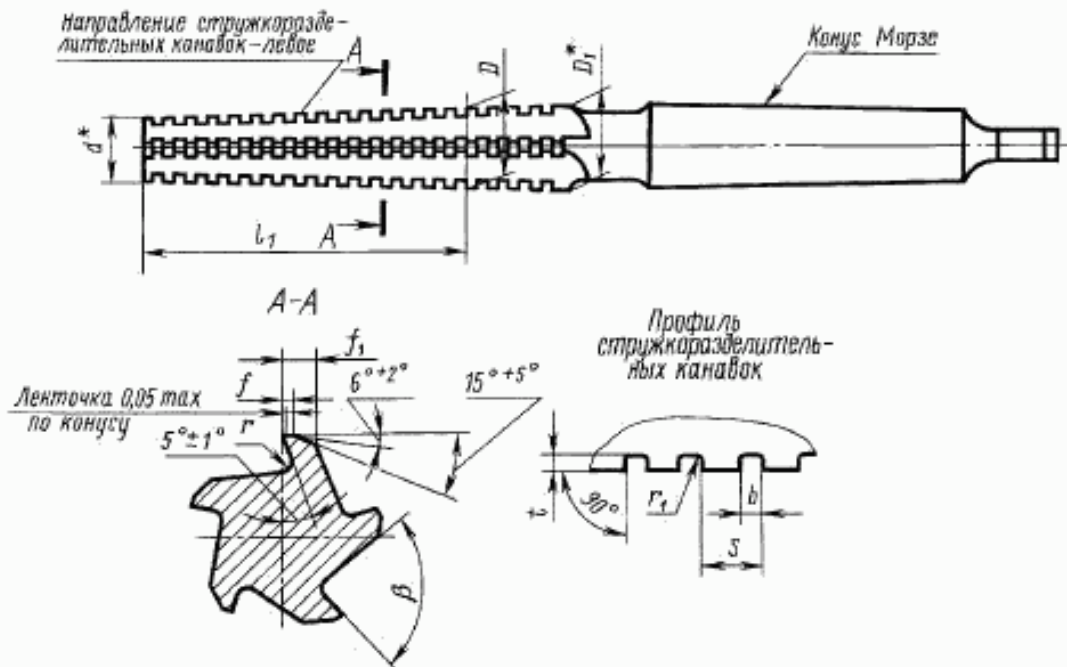
То же, предварительной конической развертки:

*Развертка 2373-0144—1 ГОСТ 10079—71*

2. Размеры чистовых разверток исполнения 1 соответствуют ИСО 2250—72, кроме размеров  $D_1$ ,  $d$ ,  $d_1$ ,  $d_2$ ,  $h$ ,  $l_2$  и числа зубьев.

## ЭЛЕМЕНТЫ КОНСТРУКЦИИ И ГЕОМЕТРИЧЕСКИЕ ПАРАМЕТРЫ РАЗВЕРТОК

1. Элементы конструкции и геометрические параметры предварительных разверток указаны на черт. 1 и в табл. 1.



\* Размеры для справок.

Черт. 1

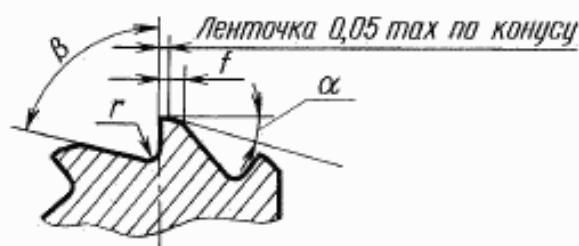
Таблица 1

Размеры, мм

Для конусов	D		D <sup>*</sup> <sub>1</sub>	d	l <sub>1</sub>	r	r <sub>1</sub>	β	На меньшем диаметре d		На большем диаметре D <sub>1</sub>		S	b	t
	Номи.	Пред. откл.							f	f <sub>1</sub>	f	f <sub>1</sub>			
0	8,795	+0,05 -0,03	9,472	6,297	48	0,5	0,1	90°	0,3	0,9	0,5	1,4	3,0	1,0	0,5
1	11,815	+0,06 -0,03	12,613	9,321	50				0,4	1,3	0,6	1,8			0,6
2	17,530	+0,07 -0,05	18,429	14,483	61	0,15	0,8		2,0	1,0	2,5	0,8			
3	23,575	+0,08 -0,05	24,579	19,760	76	1,0	0,2	80°	1,0	2,5	1,3	3,0	4,2	1,5	1,2
4	31,017	+0,08 -0,05	32,160	25,979	97										
5	44,149	+0,09 -0,05	45,517	37,623	124	1,6	0,3		70°	1,2	3,3	1,8	4,0	6,0	2,5
6	63,098	+0,09 -0,05	64,766	53,821	176			3,3							

\* Размер для справок.

2. Геометрические параметры чистовых разверток указаны на черт. 2 и в табл. 2.



Черт. 2

Таблица 2

Размеры, мм

Для конусов Морзе	$r$	$\alpha$ (пред. откл. $\pm 2^\circ$ )	$\beta$	$f$	
				на меньшем диаметре $d$	на большем диаметре $D_1$
0	0,5	12°	85°	0,6	0,8
1				0,7	0,9
2		10°	90°	0,9	1,2
3	1,0	9°	80°	1,0	1,3
4				1,4	1,7
5	1,6		75°	1,6	2,0
6		1,8		2,2	

3. Размеры радиусов скруглений и фасок, не указанные в настоящем стандарте, принимаются по технологическим соображениям.

4. (Исключен, Изм. №2).

ПРИЛОЖЕНИЕ 1. (Измененная редакция, Изм. № 2).

ПРИЛОЖЕНИЕ 2  
Справочное

#### Соответствие стандарта международному стандарту ИСО 2250—72

Размеры чистовых разверток исполнения 1, установленные в настоящем стандарте, полностью охватывают номенклатуру размеров и соответствуют размерам разверток с коническим хвостовиком под конусы Морзе по международному стандарту ИСО 2250—72 и приведены в таблице.

Дополнительно в стандарт включены требования к исполнительным размерам чистовых разверток ( $D_1$ ,  $d$ ,  $d_1$ ,  $d_2$ ,  $l_1$ ,  $l_2$ ) и числу зубьев чистовых разверток, размерам и числу зубьев предварительных разверток; элементам конструкции и геометрическим параметрам чистовых и предварительных разверток.

ПРИЛОЖЕНИЕ 2. (Введено дополнительно, Изм. № 2).

Редактор *В.П. Коймсов*  
Технический редактор *О.Н. Власова*  
Корректор *В.И. Вареницова*  
Компьютерная верстка *Е.Н. Мартемьяновой*

Изд. лиц. № 021007 от 10.08.95. Сдано в набор 14.04.98. Подписано в печать 15.05.98. Усл. печ. л. 0,93. Уч.-изд. л. 0,57. Тираж 167 экз.  
С/Д 4567. Зак. 227.

---

ИПК Издательство стандартов, 107076, Москва, Колодезный пер., 14.  
Набрало в Издательстве на ПЭВМ  
Филиал ИПК Издательство стандартов — тип. "Московский печатник", Москва, Лялин пер., 6.  
Пар № 080102