



**ГОСУДАРСТВЕННЫЕ СТАНДАРТЫ
СОЮЗА ССР**

РАЗВЕРТКИ КОНИЧЕСКИЕ

КОНСТРУКЦИЯ И РАЗМЕРЫ

**ГОСТ 6226-71, ГОСТ 10079-71,
ГОСТ 10080-71, ГОСТ 10082-71,
ГОСТ 11179-71—ГОСТ 11183-71**

Издание официальное

ГОСУДАРСТВЕННЫЙ КОМИТЕТ СССР ПО СТАНДАРТАМ

GOST
СТАНДАРТЫ

ГОСТ 10082-71, Развертки машинные конические конусностью 1:30 с коническим хвостовиком. Основные размеры
Taper reamers with taper 1:30 with tapered shank. Design and dimensions

МОСКВА

РАЗВЕРТКИ МАШИННЫЕ КОНИЧЕСКИЕ
КОНУСНОСТЬЮ 1:30 С КОНИЧЕСКИМ ХВОСТОВИКОМГОСТ
10082-71*

Основные размеры

Machine tapered reamers with taper shank,
taper 1:30. Basic dimensions

ОКП 39 2519

Взамен
ГОСТ 10082-62

Постановлением Государственного комитета стандартов Совета Министров СССР от 17 марта 1971 г. № 469 срок введения установлен
Проверен в 1984 г.

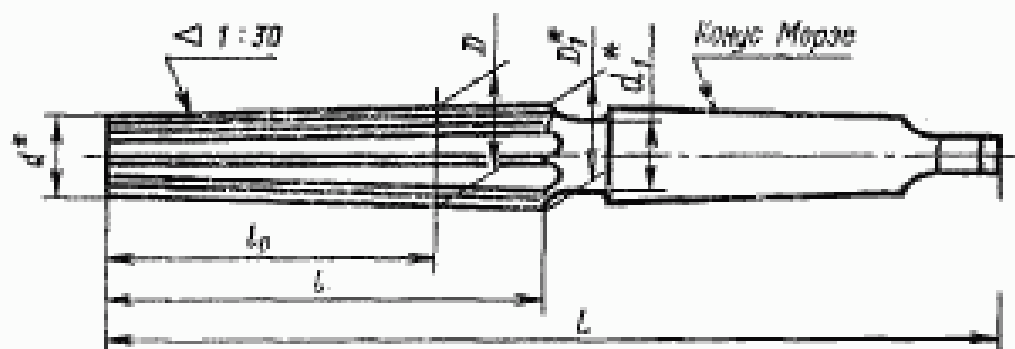
с 01.07.72

Несоблюдение стандарта преследуется по закону

1. Настоящий стандарт распространяется на чистовые и предварительные конические развертки с прямыми и винтовыми канавками конусностью 1:30, с коническим хвостовиком, предназначенные для обработки посадочных отверстий насадных зенкеров и разверток.

2. Основные размеры разверток должны соответствовать указанным на чертеже и в таблице.

Исполнение 1



Исполнение 2



* Размеры для справок

Издание официальное

Перепечатка воспрещена

* Переиздание (ноябрь 1984 г.) с Изменением № 1, утвержденным
в июне 1984 г. (ИУС 10-84).

GOST
СТАНДАРТЫ

ГОСТ 10082-71, Развертки машинные конические конусностью 1:30 с коническим хвостовиком. Основные размеры
Taper reamers with taper 1:30 with tapered shank. Design and dimensions

Размеры, мм

Исполнение 1		Исполнение 2		D	D ₁	d	d ₁	L	l	l ₀	Число зубьев z		Конец Морзе
		Обозначения разверток	Применяемость								предварительных	чистовых	
2373-0081		2373-0101		13	13,6	10,9	11	160	80	62			1
2373-0082		2373-0102		16	16,6	13,6	15	185	90	72	5	7	2
2373-0083		2373-0103		19	19,6	16,2	18	220	102	84			
2373-0084		2373-0104		22	22,8	18,9	21	235	117	93	7	9	3
2373-0085		2373-0105		27	27,8	23,5	23	245	129	105			
2373-0086		2373-0106		32	32,8	28,2	30	280	138	114			
2373-0087		2373-0107		40	41,0	35,8		300	156	126	9	11	4
2373-0088		2373-0108		50	51,0	45,4		345	168	138			
2373-0089		2373-0109		60	61,0	54,9	43	360	184	154	11	13	5
2373-0090		2373-0110		70	71,2	64,8		370	193	157			
2373-0091		2373-0111		80	81,2	74,6		380	198	162	13	14	
2373-0092		2373-0112		100	101,2	94,0	62	460	216	180		16	6

Примечание. Номинальные диаметры D, D₁ и d установлены для чистовых разверток.

Пример условного обозначения чистовой конической развертки конусностью 1:30, диаметром D=16 мм, исполнения 1:

Развертка 2373-0082 ГОСТ 10082—71

То же, предварительной развертки:

Развертка 2373-0082—1 ГОСТ 10082—71

Пример условного обозначения чистовой конической развертки конусностью 1:30, диаметром $D=16$ мм, исполнения 2;

Развертка 2373-0102 ГОСТ 10082—71

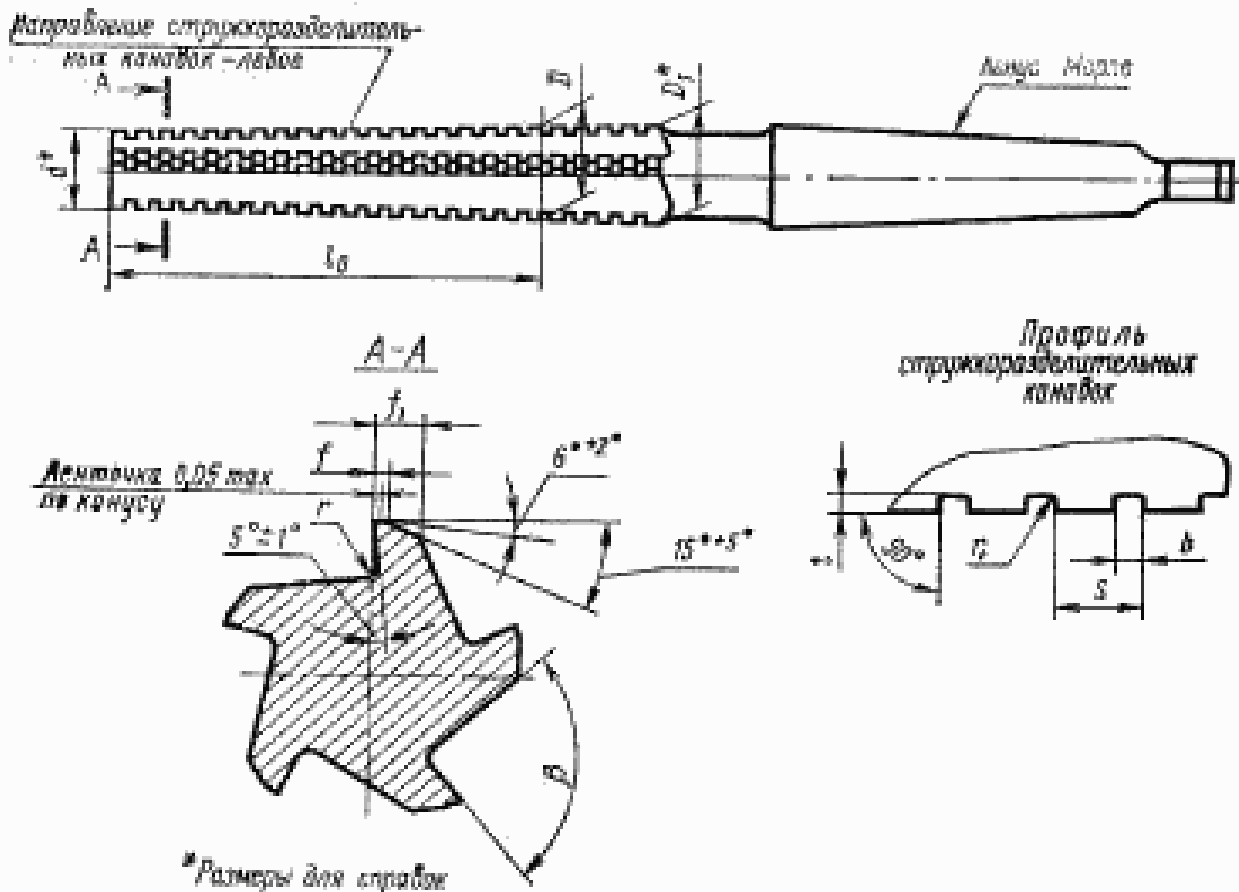
То же, предварительной развертки:

Развертка 2373-0102—1 ГОСТ 10082—71

3. Размеры конусов Морзе — по ГОСТ 25557—82.
4. Центровые отверстия — формы В или R по ГОСТ 14034—74, 2—4. (Измененная редакция, Изм. № 1).
5. Технические требования — по ГОСТ 10083—81.
6. Элементы конструкции и геометрические параметры разверток указаны в приложении (рекомендуемом).

ЭЛЕМЕНТЫ КОНСТРУКЦИИ И ГЕОМЕТРИЧЕСКИЕ ПАРАМЕТРЫ РАЗВЕРТОК

1. Элементы конструкции и геометрические параметры предварительных разверток указаны на черт. 1 и в табл. 1.



Черт. 1

Таблица 1

Размеры, мм

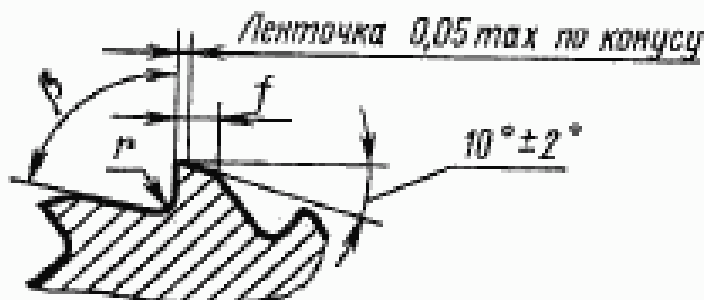
№-мнн.	D (Пред. откл.)	D	$\pm d$	l_0	r	r_1	β	На меньшем диаметре d		На большем диаметре D ₂		s	b	
								f	f ₁	f	f ₁			
12,75	+0,05	13,35	10,65	62	0,5	0,1	90°	0,4	1,5	0,6	1,7	3,2	1,0	0,6
15,75	-0,03	16,35	13,35	72										
18,75	+0,06 -0,04	19,35	15,95	84	1,0	0,15	80°	0,5	2,0	0,8	2,3	3,5	1,5	0,8
21,75		22,55	18,65	93								4,0		
26,75		27,55	23,25	105	0,2							5,0	2,0	1,2

Продолжение табл. 1

Размеры, мм

D		D ₁	d	L ₁	r	r ₁	β	На меньшем диаметре d		На большем диаметре D ₁		S	b	c
Номинал.	Пред. отвк.							f	f ₁	f	f ₁			
31,75		32,55	27,95	114	1,0	0,2	80°					5,0	2,0	1,2
39,75	+0,08 -0,05	40,75	35,55	126	1,6	0,3		0,8	2,5	1,3	3,0	5,5		
49,75		50,75	45,15	139								6,0	2,5	1,5
59,75	+0,09 -0,05	60,75	54,65	154	2,0	0,5	70°	1,0	3,0	1,5	3,5			
69,75		70,95	64,55	157				1,5	3,8	2,0	4,5	8,0	3,2	2,0
79,75	+0,10 -0,05	80,95	74,35	162				1,5	4,2	2,0	5,0	10,0	4,0	2,5
99,75		100,95	93,75	180										

2. Геометрические параметры чистовых разверток указаны на черт. 2 и в табл. 2.



Черт. 2

Таблица 2

Размеры, мм

D	r	β	f		D	r	β	f	
			на меньшем диаметре d	на большем диаметре D ₁				на меньшем диаметре d	на большем диаметре D ₁
13	0,5	85°	0,7	0,9	40	1,6	75°	2,5	1,8
16		90°	0,8	1,0	50			1,9	2,2
19		1,0	1,0	1,3	60			1,8	2,2
22	1,0	80°	0,9	1,2	70	2,0	1,9	2,3	
27			1,2	1,5	80		1,8	2,2	
32			1,5	1,8	100		2,2	2,6	

3. Размеры радиусов скруглений и фасок, не указанные в настоящем стандарте, принимаются по технологическим соображениям.

4. Шероховатость поверхностей, не указанная в технических требованиях: ГОСТ 10083—81 — с параметром R_a не более 20 мкм по ГОСТ 2789—73.