

ГОСТ 10201—75

МЕЖГОСУДАРСТВЕННЫЙ СТАНДАРТ

КАУЧУКИ И РЕЗИНОВЫЕ СМЕСИ

МЕТОД ОПРЕДЕЛЕНИЯ ЖЕСТКОСТИ И ЭЛАСТИЧЕСКОГО ВОССТАНОВЛЕНИЯ ПО ДЕФО

Издание официальное

БЗ 3—2001

ИПК ИЗДАТЕЛЬСТВО СТАНДАРТОВ
Москва



ГОСТ 10201-75, Каучуки и резиновые смеси. Метод определения жесткости и эластического восстановления по дефо
Rubber and rubber compounds. Method for determination of stiffness and elastic recovery by means of Defo-plastometer

КАУЧУКИ И РЕЗИНОВЫЕ СМЕСИ

Метод определения жесткости и эластического
восстановления по Дефо

Rubber and rubber compounds. Method for determination of stiffness
and elastic recovery by means of Defo-plastometer
ОКСТУ 2509

ГОСТ
10201—75Взамен
ГОСТ 10201—62

Постановлением Государственного комитета стандартов Совета Министров СССР от 19.05.75 № 1341 дата
введения установлена 01.07.76

Ограничение срока действия снято по протоколу № 5—94 Межгосударственного Совета по стандартизации,
метрологии и сертификации (ИУС 11—12—94)

Настоящий стандарт распространяется на каучуки и резиновые смеси и устанавливает метод
определения их пластоэластических свойств по показателям жесткости и эластического восстанов-
ления по Дефо.

Сущность метода заключается в осевом сжатии образца до заданной высоты при выбранной
нагрузке и в последующем измерении высоты после снятия нагрузки.

(Измененная редакция, Изм. № 1).

1. АППАРАТУРА

1.1. Прибор для испытания должен обеспечивать:
передачу на образец постоянной осевой нагрузки в диапазоне 0—20000 гс;
сжатие образца под нагрузкой между гладкими плоскопараллельными площадками диаметром
($10^{+0}_{-0.1}$) мм, расстояние между площадками должно быть не менее 12,5 мм;
определение высоты образца в процессе его сжатия и после восстановления по индикатору с
пределом измерения 0—10 мм и ценой деления 0,1 мм;
измерение эластического восстановления без нагрузки и при действии нагрузки (50 ± 5) гс;
предварительный прогрев образцов и их испытание в приборе при температуре (80 ± 1) °С;
измерение нагрузки по шкале, гс:
от 50 до 150 с ценой деления 5,
свыше 150 * 300 * 10,
* 300 * 1400 * 20,
* 1400 * 5500 * 100,
* 5500 * 20000 * 500;
автоматическую подачу сигнала через 29 и 59 с с длительностью, равной примерно 1 с.
(Измененная редакция, Изм. № 1).

1.2. Прибор должен быть снабжен приспособлением для вырезки образцов при частоте
вращения 900—1400 мин⁻¹ и приспособлением для подрезки образцов с двух торцевых поверхностей.

1.3. Схема прибора дана в приложении.

2. ПОДГОТОВКА К ИСПЫТАНИЮ

2.1. Образцы для испытания.

Издание официальное

Перепечатка воспрещена

Издание (апрель 2002 г.) с Изменением № 1, утвержденным в марте 1986 г. (ИУС 6—86)

© Издательство стандартов, 1975
© ИПК Издательство стандартов, 2002

2.1.1. Образцы должны иметь форму цилиндра высотой $10^{+0}_{-0,2}$ мм. Диаметр образца определяется диаметром ножа и после вырезки не контролируется.

В образцах должны отсутствовать видимые без применения увеличительных приборов поры или другие дефекты.

(Измененная редакция, Изм. № 1).

2.1.2. Образцы вырезают из заготовок толщиной 12—16 мм. Способ уплотнения заготовок, обеспечивающий получение монолитных (без пор) образцов, должен быть указан в нормативно-технической документации на каучуки и резиновые смеси.

2.1.3. Образцы вырезают цилиндрическим ножом диаметром $(10 \pm 0,1)$ мм, а последующую подрезку с двух торцевых поверхностей производят на приспособлении, указанном в п. 1.2. Обе эти операции осуществляют при увлажнении испытуемого материала, например, мыльной водой.

Образцы рекомендуется вырезать при скорости продвижения вырезного ножа или испытуемого материала, равной примерно 5 мм/с.

2.1.4. Для испытания заготавливают не менее шести образцов.

2.2. Первоначальную высоту (h_0), образцов измеряют толщиномером по ГОСТ 11358—89 с пределом измерения 0—10 мм и ценой деления 0,01 мм.

(Измененная редакция, Изм. № 1).

2.3. Температуру в приборе устанавливают (80 ± 1) °С.

3. ПРОВЕДЕНИЕ ИСПЫТАНИЯ

3.1. Образцы предварительно прогревают при температуре (80 ± 1) °С в течение 20—25 мин в рабочей камере или в термостате, составляющем неотъемлемую часть прибора, из которого образцы по обогреваемому транспортеру подаются в рабочую камеру.

3.2. Допускается пропудривать образцы тальком во избежание загрязнения сжимающих площадок прибора вследствие возможного прилипания к ним испытуемых образцов.

3.3. По истечении указанного срока прогрева образец пинцетом устанавливают между сжимающими площадками прибора строго по их центру.

3.4. Первоначальную высоту образца (h_0) проверяют по индикатору путем приведения в действие малого весового рычага (см. чертеж) и установления контакта между образцом и верхней сжимающей площадкой.

При увеличении сверх установленной нормы высоты образца при его прогреве, последнюю уменьшают до h_0 (равной $10^{+0}_{-0,2}$ мм) нажимом пальцем малого весового рычага. Если первоначальная высота образца не достигается, то такие образцы отбраковываются.

3.5. Подбирают нагрузку, обеспечивающую сжатие образца в течение 30 с до высоты (h_1), равной $(4 \pm 0,1)$ мм.

3.6. Для подбора нагрузки на малый весовой рычаг устанавливают предварительную нагрузку в 50 гс и некоторую произвольную нагрузку (примерно соответствующую ожидаемой жесткости) и по истечении 30 с измеряют высоту h_1 образца под нагрузкой с учетом цены деления индикатора по п. 1.1.

3.7. При высоте h_1 сжатого образца, получившейся меньше $(4,0 - 0,1)$ мм, нагрузку уменьшают, а при высоте h_1 больше $(4,0 + 0,1)$ мм — увеличивают.

Операцию по подбору нагрузки повторяют несколько раз (в каждом случае на новом образце) и находят искомую величину нагрузки (включающую и предварительную нагрузку 50 гс) с учетом цены деления шкалы по п. 1.1.

3.8. Проводят испытание еще двух образцов при нагрузке, подобранной по п. 3.7.

3.9. Сжатый до высоты $(4 \pm 0,1)$ мм образец разгружают и, не снимая его с площадок, через 30 с измеряют высоту h_2 по индикатору прибора с учетом цены его деления по п. 1.1. Таким операциям подвергают образцы, испытанные по п. 3.7 (образец, для которого найдена искомая нагрузка) и по п. 3.8 (два образца).

3.4—3.9. **(Измененная редакция, Изм. № 1).**

3.10. Высоту h_2 определяют, не снимая предварительной нагрузки 50 гс, если образцы сжимались до высоты h_1 при осевой нагрузке, превышающей 300 гс.

3.11. Высоту h_2 определяют после снятия предварительной нагрузки, если образцы сжимались до высоты h_1 при осевой нагрузке 300 гс и менее.

При соскальзывании верхней площадки с образца контактную нагрузку на малый весовой рычаг можно увеличивать, при этом значение ее величины следует указать в протоколе испытаний.

4. ОБРАБОТКА РЕЗУЛЬТАТОВ

4.1. Жесткость (*ЖД*), гс, характеризуется числовым значением осевой нагрузки (с учетом предварительной нагрузки), требующейся для сжатия образца до высоты $(4 \pm 0,1)$ мм в течение 30 с.

Результаты испытаний, удовлетворяющие требованиям пп. 3.7; 3.8; 3.9, выражают значением подобранной величины нагрузки *ЖД*.

4.2. Эластическое восстановление характеризуется разностью между высотой h_2 образца, определенной через 30 с после снятия нагрузки, и высотой h_1 сжатого под нагрузкой образца.

Эластическое восстановление (*ЭД*), в миллиметрах, вычисляют по формуле

$$ЭД = h_2 - h_1,$$

где h_1 — высота сжатого под нагрузкой образца, мм;

h_2 — высота образца, определенная через 30 с после снятия нагрузки, мм.

Результаты испытаний, удовлетворяющие требованиям пп. 3.9—3.11, выражают средним арифметическим из показателей эластического восстановления.

Полученное значение округляют до десятых долей миллиметра.

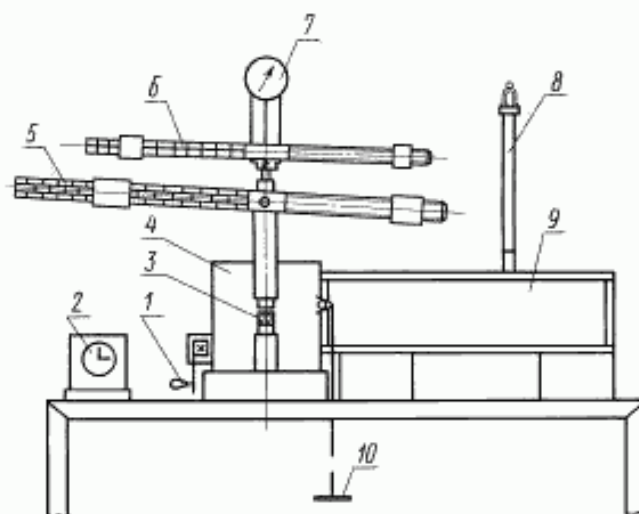
4.3. Пример записи результатов испытания приведен в таблице.

Высота образцов, мм			Жесткость (<i>ЖД</i>), гс*	Эластическое восстановление <i>ЭД</i> , мм
до испытания h_0 по п. 2.2	под нагрузкой h_1	после 30 с «отдыха» h_2		
10,0	4,3	—	700(650+50)	—
10,0	4,2	—	800(750+50)	—
9,9	3,8	—	1000	—
9,8	3,9	6,1	900	2,2
9,8	4,0	6,2	900	2,2
9,9	4,1	6,2	900	2,1
Результат испытания			900	2,2

* Если испытание проводилось не при температуре 80 °С, то рядом с сокращенным обозначением жесткости и эластического восстановления по Дефо следует указать индекс, например: при 60 °С — *ЖД* — 60 и *ЭД* — 60.

4.1—4.3. (Измененная редакция, Изм. № 1).

СХЕМА ПРИБОРОВ



1 — арретир большого рычага (рукоятка); 2 — часы сигнальные;
3 — образец испытуемый; 4 — камера рабочая; 5 — рычаг весовой
большой; 6 — рычаг весовой малый; 7 — индикатор;
8 — термометр контактный; 9 — термостат; 10 — педаль ножная

Редактор *Р.С. Федорова*
Технический редактор *Н.С. Гришанова*
Корректор *В.Н. Камуркина*
Компьютерная верстка *С.В. Рябовой*

Изд. лиц. № 02354 от 14.07.2000. Подписано в печать 19.06.2002. Усл.печ.л. 0,93. Уч.-изд.л. 0,54.
Тираж 68 экз. С 6293. Зак. 220.

ИПК Издательство стандартов, 107076 Москва, Колодезный пер., 14.
<http://www.standards.ru> e-mail: info@standards.ru
Набрано и отпечатано в ИПК Издательство стандартов