
МЕЖГОСУДАРСТВЕННЫЙ СОВЕТ ПО СТАНДАРТИЗАЦИИ, МЕТРОЛОГИИ И
СЕРТИФИКАЦИИ (МГС)

INTERSTATE COUNCIL FOR STANDARTIZATION, METROLOGY AND
CERTIFICATION (ISC)

МЕЖГОСУДАРСТВЕННЫЙ
СТАНДАРТ

ГОСТ ISO
10555-5–
2012

**КАТЕТЕРЫ ВНУТРИСОСУДИСТЫЕ
СТЕРИЛЬНЫЕ
ОДНОКРАТНОГО ПРИМЕНЕНИЯ**

Часть 5

Катетеры периферические с внутренней иглой

(ISO 10555-5:1996, IDT)

Издание официальное

Москва

Стандартинформ

2013

Предисловие

Цели, основные принципы и порядок проведения работ по межгосударственной стандартизации установлены ГОСТ 1.0—92 «Межгосударственная система стандартизации. Основные положения» и ГОСТ 1.2—2009 «Межгосударственная система стандартизации. Стандарты межгосударственные, правила и рекомендации по межгосударственной стандартизации. Правила разработки, принятия, применения, обновления и отмены»

Сведения о стандарте

1 ПОДГОТОВЛЕН Федеральным государственным унитарным предприятием «Всероссийский научно-исследовательский институт стандартизации и сертификации в машиностроении» (ВНИИНМАШ)

2 ВНЕСЕН Федеральным агентством по техническому регулированию и метрологии (Росстандарт)

3 ПРИНЯТ Межгосударственным советом по стандартизации, метрологии и сертификации (протокол № 41-2012 от 24 мая 2012 г.)

За принятие проголосовали:

Краткое наименование страны по МК (ИСО 3166) 004-97	Код страны по МК (ИСО 3166) 004-97	Сокращенное наименование национального органа по стандартизации
Азербайджанская Республика	AZ	Азстандарт
Республика Армения	AM	Минторгэкономразвития
Республика Беларусь	BY	Госстандарт Республики Беларусь
Республика Казахстан	KZ	Госстандарт Республики Казахстан
Кыргызская Республика	KG	Кыргызстандарт
Республика Молдова	MD	Молдова-Стандарт
Российская Федерация	RU	Росстандарт
Республика Таджикистан	TJ	Таджикстандарт
Республика Узбекистан	UZ	Узстандарт
Украина	UA	Госпотребстандарт Украины

4 Приказом Федерального агентства по техническому регулированию и метрологии от « 19 » декабря 2012 г. № 1917-ст межгосударственный стандарт ГОСТ ISO 10555-5–2012 введен в действие в качестве национального стандарта Российской Федерации с 1 января 2015 г.

II

5 Настоящий стандарт идентичен международному стандарту ISO 10555-5:1996 Sterile, single-use intravascular catheters – Part 5: Over-needle peripheral catheters (Катетеры внутрисосудистые стерильные однократного применения. Часть 5. Катетеры периферические с внутренней иглой).

Степень соответствия – идентичная (IDT).

Стандарт подготовлен на основе применения ГОСТ Р ИСО 10555-5-99.

Сведения о соответствии межгосударственных стандартов ссылочным международным стандартам приведены в дополнительном приложении Д.А

6 ВВЕДЕН ВПЕРВЫЕ

Информация о введении в действие (прекращении действия) настоящего стандарта публикуется в указателе «Национальные стандарты»

Информация об изменениях к настоящему стандарту публикуется в указателе «Национальные стандарты», а текст изменений – в информационных указателях «Национальные стандарты». В случае пересмотра или отмены настоящего стандарта соответствующая информация будет опубликована в информационном указателе «Национальные стандарты»

© Стандартинформ, 2013

В Российской Федерации настоящий стандарт не может быть полностью или частично воспроизведен, тиражирован и распространен в качестве официального издания без разрешения Федерального агентства по техническому регулированию и метрологии

Введение

Настоящий стандарт является прямым применением международного стандарта ISO 10555-5—99 «Катетеры внутрисосудистые стерильные однократного применения. Часть 5. Катетеры периферические с внутренней иглой», подготовленного Техническим комитетом ИСО 84 «Медицинские шприцы и иглы для инъекций».

Комплекс стандартов под общим названием «Катетеры внутрисосудистые стерильные однократного применения» состоит из пяти частей:

- часть 1 — общие технические требования;
- часть 2 — катетеры ангиографические;
- часть 3 — катетеры венозные центральные;
- часть 4 — катетеры для баллонного расширения;
- часть 5 — катетеры периферические с внутренней иглой.

**КАТЕТЕРЫ ВНУТРИСОСУДИСТЫЕ СТЕРИЛЬНЫЕ
ОДНОКРАТНОГО ПРИМЕНЕНИЯ****Часть 5****Катетеры периферические с внутренней иглой**

Sterile, single-use intravascular catheters. Part 5.

Over-needle peripheral catheters

Дата введения 2015-01-01

1 Область применения

Настоящий стандарт устанавливает общие требования к стерильным внутрисосудистым периферическим катетерам с внутренней иглой (далее — катетеры) однократного применения, предназначенным для доступа к периферической сосудистой системе.

Примечание — Требования к дополнительным устройствам, используемым совместно с внутрисосудистыми катетерами, приведены в стандарте ISO 11070 [1], а требования к стерильности обтюраторов, используемых с периферическими катетерами с внутренней иглой — в стандарте ISO 14972 [2].

Требования настоящего стандарта являются рекомендуемыми.

2 Нормативные ссылки

В настоящем стандарте использованы ссылки на следующие стандарты:

ISO 10555-1:1995 Sterile, single-use intravascular catheters – Part 1: General requirements (Катетеры сосудистые стерильные одноразового применения. Часть 1. Общие требования)

ISO 594-1:1986 Conical fittings with a 6 % (Luer) taper for syringes, needles and certain other medical equipment – Part 1: General requirements (Детали соединительные с конусностью 6 % (Люэра) для шприцев, игл и другого медицинского оборудования. Часть 1. Общие требования)

Издание официальное

ISO 9626:1991 Stainless steel needle tubing for the manufacture of medical devices
(Трубка для игл из нержавеющей стали для изготовления медицинских изделий)

3 Определения

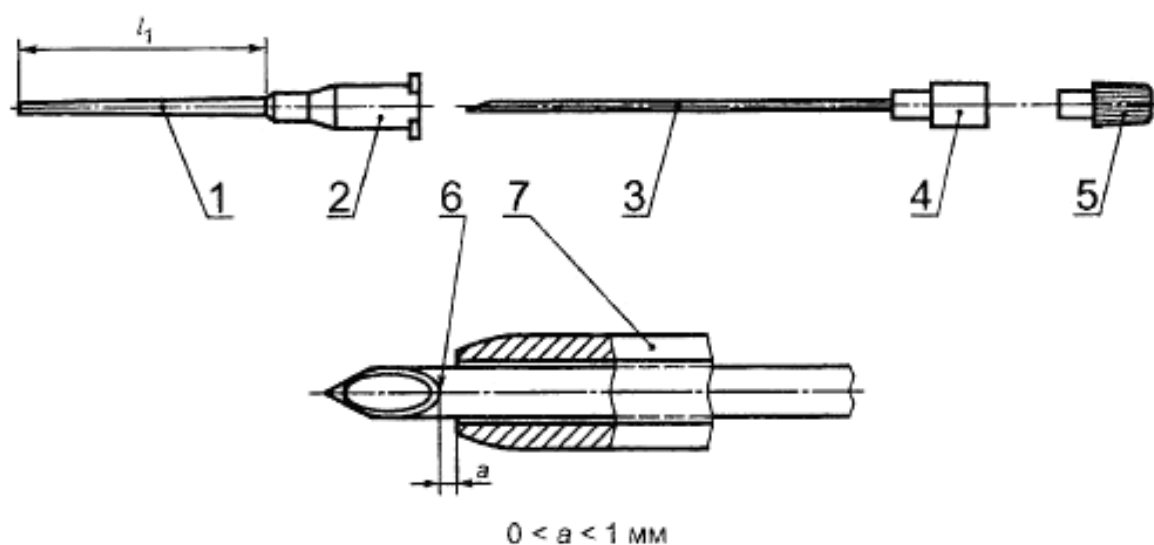
В настоящем стандарте используются термины и определения, приведенные в ISO 10555-1, а также следующие:

3.1 **катетер внутрисосудистый периферический:** Катетер, предназначенный для введения (или вывода) жидкостей или устройств в (или из) периферическую сосудистую систему.

3.2 **игла:** Узел, состоящий из трубки, подсоединенной и сообщающейся с канюлей иглы (рисунок 1).

3.3 **трубка иглы:** Жесткая трубка, один конец которой заострен для обеспечения введения в ткань пациента.

3.4 **канюля иглы:** Насадка, подсоединяемая к трубке иглы, обеспечивающая сообщение с ее отверстием.



l_1 — эффективная длина; 1 — трубка катетера; 2 — канюля катетера; 3 — трубка иглы;
4 — канюля иглы; 5 — насадка с клапаном; 6 — пятка скоса; 7 — элемент катетера

Рисунок 1 — Типичный периферический внутрисосудистый катетер с внутренней иглой

Примечание — Среди других особенностей конструкции катетера также могут быть крылья, отверстия для инъекций, являющиеся частью канюли катетера, другие средства

подсоединения к путепроводам жидкости, средства защиты от случайной поломки иглы и т. д. Катетер может иметь один или несколько каналов.

3.5 насадка с клапаном: Закрепленная или съемная насадка, позволяющая выпускать воздух и одновременно ограничивать и, желательно, предотвращать утечку крови.

3.6 элемент катетера: Устройство, состоящее из трубки и канюли катетера и любой несъемной насадки (рисунок 1).

3.7 обратный заброс: Поток крови в головку иглы.

4 Требования

4.1 Общие положения

Если в настоящем стандарте не указаны иные требования, катетеры должны соответствовать требованиям, установленным в ISO 10555-1.

4.2 Рентгеноконтрастность

Катетеры должны быть рентгенонепрозрачными.

Примечание — К моменту публикации настоящего стандарта еще не утвержден метод определения показателя рентгеноконтрастности. До утверждения этого метода изготовитель может маркировать изделие надписью «рентгенопрозрачный». Такая маркировка должна быть подтверждена информацией о соответствующем методе определения рентгенопрозрачности.

4.3 Многоканальные катетеры

На каждый канал многоканального катетера должна быть нанесена соответствующая маркировка, хорошо различаемая пользователем.

4.4 Физические требования

4.4.1 Цветовой код

Каждый катетер должен иметь цветовой код в соответствии с таблицей 1, указывающий номинальный наружный диаметр трубки катетера.

Т а б л и ц а 1 — Цветовое кодирование и соответствующие размеры катетера

В миллиметрах

Номинальный наружный диаметр трубки катетера	Диапазон реального наружного диаметра	Цветовой код ^{1), 2)}	Калибр ³⁾
0,6	0,550—0,649	Фиолетовый	26
0,7	0,650—0,749	Желтый	24
0,8; 0,9	0,750—0,949	Темно-синий	22
1,0; 1,1	0,950—1,149	Розовый	20
1,2; 1,3	1,150—1,349	Темно-зеленый	18
1,4; 1,5	1,350—1,549	Белый	17
1,6; 1,7; 1,8	1,550—1,849	Серый	16
1,9; 2,0; 2,1; 2,2	1,850—2,249	Оранжевый	14
2,3; 2,4; 2,5	2,250—2,549	Красный	13
2,6; 2,7; 2,8	2,550—2,849	Бледно-голубой	12
3,3; 3,4	3,250—3,549	Светло-коричневый	10
¹⁾ Цвет может быть непрозрачным или полупрозрачным. В приложении В указаны цвета для непрозрачных материалов. ²⁾ Цветовой код обычно наносят на головку или на несъемную насадку катетера. ³⁾ Использование номера калибра является необязательным.			

4.4.2 Элемент катетера

Дистальный конец катетера должен быть конусообразным для облегчения его введения и должен плотно прилегать к игле. Когда игла полностью входит в элемент катетера, трубка катетера не должна выходить за пятку скоса иглы и не должна быть далее 1 мм от него (рисунок 1).

4.4.3 Игла

4.4.3.1 Материал

Игла должна быть изготовлена из жесткого материала, иметь прямую форму, стандартные поперечное сечение и толщину стенки. Если используют металлическую трубку, она должна соответствовать ISO 9626. Путепровод жидкости в игле должен быть свободен от сужений, не предусмотренных ее конструкцией, для предотвращения обратного заброса.

4.4.3.2 Острие иглы

При осмотре острия иглы невооруженным глазом или с увеличением в 2,5 раза острие должно выглядеть заостренным, без выступающих краев, заусенцев и крючков.

Примечание — Острие иглы должно иметь такую конструкцию, чтобы прокалываемая ткань не вырезалась и не попадала в трубку иглы. Примеры типичной геометрии острия иглы приведены в приложении Г.

4.4.3.3 Канюля иглы

Канюля иглы (или другое устройство) должна позволять определять обратный заброс крови и должна сообщаться с входным отверстием трубки иглы. Если вводимая игла оснащена съемной насадкой с клапаном, головка иглы должна заканчиваться насадкой с 6 %-ным конусом Люэра с наружной резьбой, соответствующим ISO 594-1.

4.4.3.4 Прочность соединения канюли и трубки иглы

После испытания по приложению А соединение трубки с канюлей иглы не должно ослабевать.

4.4.4 Насадка с клапаном

Катетер должен быть оснащен насадкой с клапаном. После испытания по приложению Д жидкость не должна вытекать из насадки с клапаном в течение 15 с.

4.4.5 Скорость потока

При испытании согласно приложению Б скорость потока должна быть от 80 % до 125 % скорости, указанной изготовителем для катетеров с номинальным наружным диаметром менее 1,0 мм или от 90 % до 115 % скорости, указанной изготовителем для катетеров с номинальным наружным диаметром, равным 1,0 мм и более.

4.5 Информация, предоставляемая изготовителем

Информация, предоставляемая изготовителем, должна соответствовать требованиям ISO 10555-1, а также включать следующее:

- а) скорость потока для каждого канала;
- б) предупреждение о недопустимости повторного введения частично или полностью вышедшей иглы;
- в) цветовой код на упаковке каждого элемента катетера, если их цвет неразличим через упаковку.

Примечание — Единицы измерения, не указанные в настоящем стандарте, допускается использовать как дополнительные.

Приложение А
(обязательное)

Определение прочности соединения канюли и трубки иглы

А.1 Основное положение

К трубке и канюле иглы последовательно прикладывают силы растяжения и сжатия, затем осматривают, не ослабло ли соединение трубки и канюли.

А.2 Оборудование

А.2.1 Устройство для испытания на растяжение и сжатие с усилием до 20 Н с точностью измерения $\pm 1\%$.

А.3 Метод испытания

А.3.1 Непосредственно перед испытанием иглу выдерживают при температуре воздуха $(22 \pm 2)^\circ\text{C}$ и относительной влажности от 40 % до 60 % в течение 2 ч.

А.3.2 Трубку и канюлю иглы зажимают в тисках устройства для испытания на растяжение и последовательно прикладывают силы растяжения и сжатия при скорости перемещения зажимов тисков 100 мм/мин:

10 Н — при испытании игл номинальным наружным диаметром менее 0,6 мм;

20 Н — при испытании игл номинальным наружным диаметром 0,6 мм или более.

А.3.3 Осматривают место соединения трубки и канюли иглы и фиксируют ослабление трубки иглы.

А.4 Отчет об испытании

Отчет об испытании должен содержать следующую информацию:

- а) обозначение иглы;
- б) наружный диаметр иглы в миллиметрах;
- в) приложенная нагрузка (например, 10 или 20 Н);
- г) указывают, произошло ли ослабление соединения трубки иглы в головке.

Приложение Б (обязательное)

Определение скорости потока воды через катетер

Б.1 Основное положение

Волюметрическим или гравиметрическим методом определяют объем воды, протекающей через катетер в единицу времени.

Б.2 Реактив

Дистиллированная или деионизированная вода.

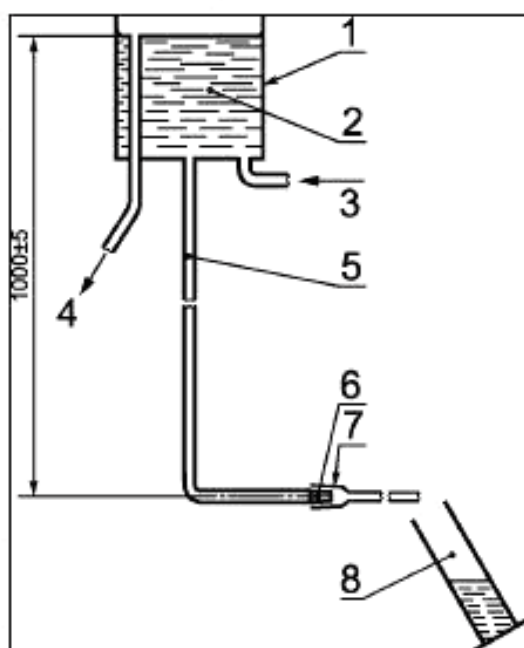
Б.3 Оборудование

Б.3.1 Резервуар постоянного уровня, оснащенный трубкой для подачи воды и фитингом с 6 %-ным конусом Люэра с наружной резьбой в соответствии с ISO 594-1, способный обеспечивать скорость потока (525 ± 25) мл/мин, если испытуемый катетер не подсоединен к устройству для определения потока воды через катетер, и обладающий гидростатическим давлением (1000 ± 5) мм.

Схема испытания приведена на рисунке Б.1.

Б.3.2 Оборудование для сбора и определения массы или объема жидкости, вытекающей из катетера, с точностью измерения $\pm 1\%$.

Б.3.3 Секундомер для измерения времени сбора.



- 1— резервуар постоянного уровня;
2— дистиллированная или деионизированная вода;
3— впуск; 4— слив; 5 — трубка для подачи воды;
6— фитинг с 6 %-ным конусом Люэра с наружной резьбой; 7 -испытуемый катетер; 8— сосуд для сбора/измерения

Рисунок Б.1 — Схема определения скорости потока воды через катетер

Б.4 Метод испытания

Б.4.1 Резервуар постоянного уровня заполняют водой, имеющей температуру (22 ± 2) °С. Испытуемый катетер вставляют в фитинг с 6 %-ным конусом Люэра с наружной резьбой.

Б.4.2 Поток воды пускают через катетер. Собирают вытекающую воду в течение фиксированного периода времени (не менее 30 с) в сосуд для сбора жидкости и определяют ее объем с помощью измерительного сосуда или путем взвешивания, считая, что плотность воды равна 1000 кг/м^3 .

Б.4.3 Для каждого канала катетера испытания по Б.4.1, Б.4.2 проводят три раза.

Б.5 Результаты

Для каждого канала вычисляют среднее арифметическое значение трех измерений и считают его скоростью потока воды через катетер в миллилитрах в минуту. Полученное среднее арифметическое значение скорости потока округляют до целого числа.

Б.6 Отчет об испытании

Отчет об испытании должен включать следующую информацию:

- а) обозначение катетера;
- б) среднюю скорость потока жидкости для каждого канала в миллилитрах в минуту.

Приложение В
(справочное)

Цвета непрозрачных канюль катетера

Цвета непрозрачных канюль катетера приведены в таблице В.1.

Т а б л и ц а В.1 — Цвета непрозрачных канюль

Номинальный наружный диаметр трубки катетера, мм	Цветовой код	Атлас цветов Munsell ¹⁾	Федеральный стандарт США 595a ²⁾	ДИН 6164—1 ³⁾	Французский стандарт X 08—002 ⁴⁾
0,6	Фиолетовый	5 P 6.5/6	—	—	A 2790
0,7	Желтый	3.75 Y 8/14	23655	1.9; 6.8; 0.7	A 330
0,8; 0,9	Темно-синий	2.5 PB 3/8	15090	16.6; 6.5; 4.2	A 540
1,0; 1,1	Розовый	2.5 R 7/6	11630	8.5; 1.4; 1.5	A 870
1,2; 1,3	Темно - зеленый	2.5 G 4/8	14090	22.6; 6.9; 5.0	A 455
1,4; 1,5	Белый	N 9.5	27875	1.0; 0.4; 0.3	A 665
1,6; 1,7; 1,8	Серый	N 7	26231	24.4; 0.2; 3.9	A 630
1,9; 2,0; 2,1; 2,2	Оранжевый	3.75 YT 6/12	12473	4.5; 6.6; 1.7	A 130
2,3; 2,4; 2,5	Красный	7.5 R 4/14	—	7.4; 7.9; 2.7	A 801
2,6; 2,7; 2,8	Бледно- голубой	2.5 PB 7/8	35190	17.5; 4.4; 2.0	A 590
3,3; 3,4	Светло - коричневый	7.5 YR 4.5/6	—	—	A 2030

¹⁾ Атлас цветов Munsell. Можно приобрести в Munsell Color, 2441N, Калверт стрит, Балтимор, штат Мерилэнд, 21218, США.

²⁾ Федеральный стандарт США 595a; Цвета, том 1. Можно приобрести у управляющего отделом документации Издательского отдела при правительстве США, Вашингтон, округ Колумбия, 20402, США.

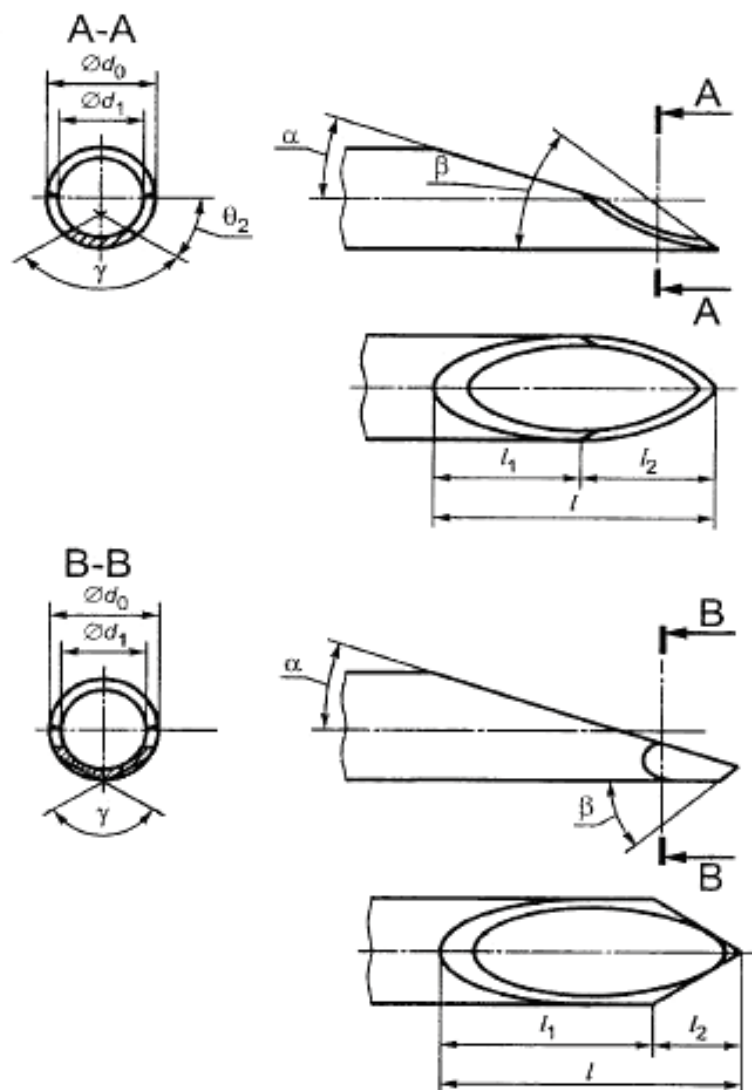
³⁾ Стандарт Германии ДИН 6164—1, DIN Farbenkarte; System der Farbenkarte fur den 2°-Normalbeobachter. Можно приобрести в Beuth Verlag GmbH, Burggrafenstrasse 6, D-10787, Берлин, Германия.

⁴⁾ Стандарт Франции X 08-002; Ограниченная коллекция цветов. Назначение и каталог цветов ССЯ. Стандарт вспомогательный. Можно приобрести в AFNOR, Tour Europe, Cedex 7, F-92080 Paris, La Defense, Франция.

Приложение Г (справочное)

Геометрия острия иглы

Примеры геометрии острия иглы указаны на рисунке Г. 1.



d_0 — наружный диаметр трубки; d_1 — внутренний диаметр трубки; l — длина острия;
 l_1 — первоначальная номинальная длина скоса; l_2 — вторичная номинальная длина скоса;
 α — первичный угол скоса; β — угол наконечника; θ_2 — вторичный угол вращения скоса;
 γ — комбинированный вторичный угол скоса

Рисунок Г.1 — Примеры геометрии острия иглы

Приложение Д (обязательное)

Определение протекания жидкости из заглушки с клапаном

Д.1 Основные положения

Катетер подсоединяют к источнику жидкости, имитирующей кровь, под гидростатическим давлением. Жидкость пускают в иглу и измеряют время, требующееся на то, чтобы жидкость протекла через заглушку с клапаном.

Д.2 Жидкость для испытания

Д.2.1 Готовят раствор хлорида натрия [0,9 % (M/V)] путем растворения 9 г хлорида натрия аналитического класса в дистиллированной или деионизированной воде для получения 1 л раствора.

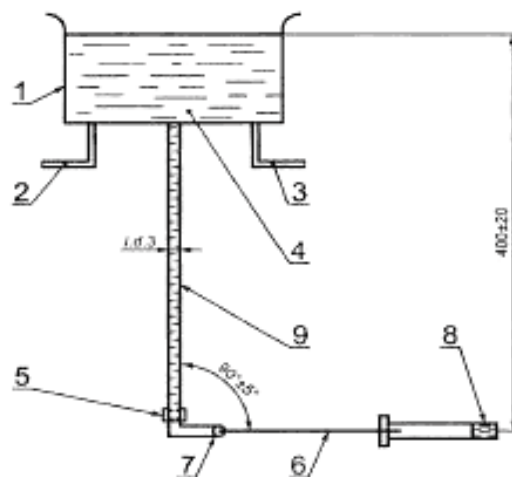
Д.2.2 Готовят жидкость для испытания путем смешивания 550 мл раствора хлорида натрия и 450 мл глицерина.

Примечание - Чтобы раствор был более ярким, можно использовать пищевой краситель красного или синего цвета.

Д.3 Оборудование

Д.3.1 Резервуар постоянного уровня, обеспечивающий гидростатическое давление, равное (400 ± 20) мм, оснащенный трубкой для подачи воды с внутренним диаметром менее 3 мм, зажимом или клапаном, на конце трубки должна быть мембрана, которая поддается прокалыванию, например латексный колпачок.

Схема испытания приведена на рисунке Д. 1



- 1— резервуар постоянного уровня; 2— слив; 3— впуск; 4— жидкость для испытаний;
5— зажим или клапан; 6— трубка иглы; 7— мембрана; 8— насадка с клапаном;
9— трубка для подачи воды

Рисунок Д. 1 — Схема определения протекания жидкости из насадки с клапаном

Д.3.2 Секундомер с остановом или аналогичное устройство.

Д.4 Метод испытания

Д.4.1 В резервуар постоянного уровня наливают жидкость, указанную в Д.2, имеющую температуру (23 ± 2) °С.

Д.4.2 Удаляют весь воздух из трубки для подачи воды и закрывают зажим или клапан.

Д.4.3 Кончиком трубки иглы прокалывают мембрану, при этом трубка иглы должна занимать горизонтальное положение с допускаемым отклонением $\pm 5^\circ$.

Д.4.4 Открывают зажим или клапан так, чтобы жидкость вошла в трубку иглы. Измеряют время до момента падения первой капли из насадки с клапаном.

Д.5 Отчет об испытании

Отчет об испытаниях должен содержать следующую информацию:

- а) обозначение испытуемого катетера;
- б) время, прошедшее до момента падения первой капли жидкости для испытаний, в секундах.

Приложение Е
(справочное)

Библиография

[1] ISO 11070:1998 Sterile single-use intravascular catheter introducers
(Интродьюсеры внутрисосудистые, стерильные, однократного применения)

[2] ISO 14972:1998 Sterile obturators for single use with over-needle peripheral intravascular catheters (Обтюраторы стерильные для однократного применения, используемые с катетерами периферическими с внутренней иглой)

**Приложение Д.А
(справочное)**

**Сведения о соответствии межгосударственных стандартов
ссылочным международным стандартам**

Таблица Д.А.1

Обозначение и наименование международного стандарта	Степень соответствия	Обозначение и наименование межгосударственного стандарта
ISO 10555-1:1995 Катетеры сосудистые стерильные одноразового применения. Часть 1. Общие требования	IDT	ГОСТ ISO 10555-1-2011 Катетеры сосудистые стерильные одноразового применения. Часть 1. Общие требования
ISO 594-1:1986 Детали соединительные с конусностью 6 % (Люэра) для шприцев, игл и другого медицинского оборудования. Часть 1. Общие требования	—	*
ISO 9626:1991 Трубка для игл из нержавеющей стали для изготовления медицинских изделий	—	*
<p>* Соответствующий межгосударственный стандарт отсутствует. До его утверждения рекомендуется использовать перевод на русский язык данного международного стандарта.</p> <p>Перевод данного международного стандарта находится в Федеральном информационном фонде технических регламентов и стандартов.</p> <p>Примечание – В настоящем стандарте использовано следующее условное обозначение степени соответствия стандарта:</p> <p>- IDT – идентичные стандарты.</p>		

УДК 615.472.5:006.354

МКС 11.040.20

IDT

Ключевые слова: катетер внутрисосудистый, периферический, внутренняя игла, стерильный, требования
