



## М Е Ж Г О С У Д А Р С Т В Е Н Н Ы Й С Т А Н Д А Р Т

ОТВЕРТКИ СЛЕСАРНО-МОНТАЖНЫЕ.  
РАБОЧАЯ ЧАСТЬ СЛЕСАРНО-МОНТАЖНЫХ ОТВЕРТОК  
ДЛЯ ВИНТОВ И ШУРУПОВ С КРЕСТООБРАЗНЫМ  
ШЛИЦЕМ

ГОСТ  
10754—80

## Размеры

Screwdrivers for fitting and assembling.

Working part of fitting and assembling screwdrivers for recessed screws and wood screws. Dimensions

Взамен

ГОСТ 10754—64

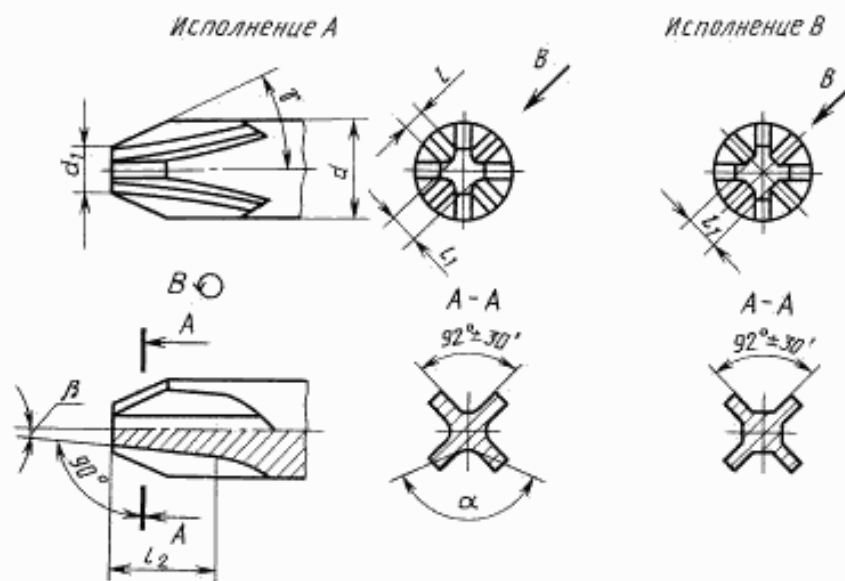
МКС 25.140.30

ОКП 39 2660

Постановлением Государственного комитета СССР по стандартам от 24 ноября 1980 г. № 5526 дата введения установлена

01.01.82

1. Настоящий стандарт распространяется на ручные отвёртки для винтов и шурупов с крестообразным шлицем. Стандарт полностью соответствует СТ СЭВ 2175—80.
2. Размеры рабочей части отвёрток должны соответствовать указанным на чертеже и в таблице.



Издание официальное

Перепечатка воспрещена



Переиздание. Январь 2003 г.

© Издательство стандартов, 1980  
© ИПК Издательство стандартов, 2003

С. 2 ГОСТ 10754—80

Размеры в мм

Номер крестообразного конца	$d$ (пред. откл. $\pm \frac{1T17}{2}$ )	$d_1$		Исполнение А			Исполнение В		$l_2$ , не менее	$\alpha^*$	$\beta$
		Номин.	Пред. откл.	$l$		$l_1$					
				Номин.	Пред. откл.	Номин.	Пред. откл. (+0,06)	Номин.		Пред. откл.	
0	3,00	0,9	-0,05	0,35	-0,05	0,60	0,60	-0,06	3	—	7°
1	4,00	1,4	-0,08	0,55	-0,08	1,00	1,00	-0,06	4	138°	7°
2	6,00	2,4	-0,08	1,10	-0,10	1,60	1,60	-0,10	5	140°	5°45'
3	8,00	4,0	-0,10	2,20	-0,10	2,50	2,50	-0,10	8	146°	5°45'
4	10,00	5,3	-0,10	2,80	-0,10	3,70	3,70	-0,10	10	153°	7°

\* Для номера 0 вместо угла  $\alpha$  должен быть радиус  $r = (0,21 \pm 0,07)$  мм.

3. Рабочая часть отверток должна изготавливаться исполнений:

А — с углом  $\gamma = 26^{\circ}30' - 15'$ ;

В — с углом  $\gamma = 27^{\circ} + 1'$ .

Редактор *Л.В. Коретникова*  
 Технический редактор *В.И. Прусакова*  
 Корректор *Т.И. Кононенко*  
 Компьютерная верстка *И.А. Налейкиной*

Изд. лиц. № 02354 от 14.07.2000. Сдано в набор 27.02.2003. Подписано в печать 12.03.2003. Усл. печл. 0,47. Уч.-издл. 0,20.  
 Тираж 88 экз. С 9949. Зак. 84.

ИПК Издательство стандартов, 107076 Москва, Колодезный пер., 14.  
<http://www.standards.ru> e-mail: info@standards.ru  
 Набрано и отпечатано в ИПК Издательство стандартов