



ГОСУДАРСТВЕННЫЙ СТАНДАРТ  
СОЮЗА ССР

# ШАПКИ-УШАНКИ ИЗ ИСКУССТВЕННОГО МЕХА ДЛЯ ВОЕННОСЛУЖАЩИХ

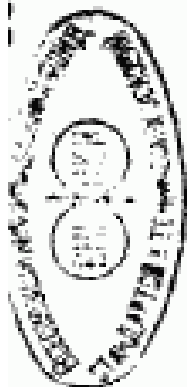
ТЕХНИЧЕСКИЕ УСЛОВИЯ

ГОСТ 1076—86

Издание официальное

ГОСУДАРСТВЕННЫЙ КОМИТЕТ СССР ~~ПО СТИЛОВАНИЮ~~

Москва



ГОСТ 1076-86, Шапки-ушанки из искусственного меха для военнослужащих. Технические условия  
Artificial for cap with ear-flaps for service man. Specifications

ГОСУДАРСТВЕННЫЙ СТАНДАРТ  
СОЮЗА ССР

**ШАПКИ-УШАНКИ  
ИЗ ИСКУССТВЕННОГО МЕХА  
ДЛЯ ВОЕННОСЛУЖАЩИХ**

ТЕХНИЧЕСКИЕ УСЛОВИЯ

**ГОСТ 1076—86**

Издание официальное

**МОСКВА—1986**



ГОСТ 1076-86, Шапки-ушанки из искусственного меха для военнослужащих. Технические условия  
Artificial for cap with ear-flaps for service man. Specifications

**РАЗРАБОТАН** Министерством легкой промышленности СССР

**ИСПОЛНИТЕЛИ**

А. Н. Беседин, М. А. Васильева, Р. Ф. Зинова, Г. И. Засецкая, И. И. Толстякова, Ф. А. Пецо

**ВНЕСЕН** Министерством легкой промышленности СССР

Член Коллегии Н. В. Хвальковенный

**УТВЕРЖДЕН И ВВЕДЕН В ДЕЙСТВИЕ** Постановлением Государственного комитета СССР по стандартам от 25 марта 1986 г. № 658

Редактор *Т. П. Шашина*

Технический редактор *О. Н. Никитина*

Корректор *В. М. Смирнова*

Сдано в наб. 19.05.86 Подп. к печ. 19.07.86 2,0 усл. п. л. 2,13 усл. кр.-отт. 1,76 уч.-изд. л.  
Тир. 6000 Цена 10 коп.

Орден «Знак Почета» Издательство стандартов, 123940, Москва, ГСП, Нововорсицкий пер., 3  
Тип. «Московский печатник», Москва, Лялин пер., 6. Зак. 2376

© Издательство стандартов, 1986

**GOST**  
СТАНДАРТЫ

ГОСТ 1076-86, Шапки-ушанки из искусственного меха для военнослужащих. Технические условия  
Artificial fur cap with ear-flaps for service man. Specifications

**ШАПКИ-УШАНКИ ИЗ ИСКУССТВЕННОГО  
МЕХА ДЛЯ ВОЕННОСЛУЖАЩИХ**

Технические условия

Artificial fur caps with ear-flaps for servicemen.  
Specifications**ГОСТ  
1076—86**

Взамен

ГОСТ 1076—77

ОКП 85 8421 9125

Постановлением Государственного комитета СССР по стандартам от 25 марта 1986 г. № 658 срок действия установлен

с 01.07.87

~~до 01.07.92~~

Несоблюдение стандарта преследуется по закону

*шус 3-92*

Настоящий стандарт распространяется на шапки-ушанки, изготовленные из искусственного меха в комбинации с сукном на утепляющей подкладке для военнослужащих Вооруженных Сил СССР и внутренних войск Министерства внутренних дел СССР.

**1. ТИПЫ И РАЗМЕРЫ**

1.1. Шапки-ушанки должны изготавливаться двух типов:

А — без ветрозащитной прокладки для районов с холодным и умеренным климатом (черт. 1);

Б — с ветрозащитной прокладкой и удлиненными наушниками для районов с особо холодным климатом (черт. 2).

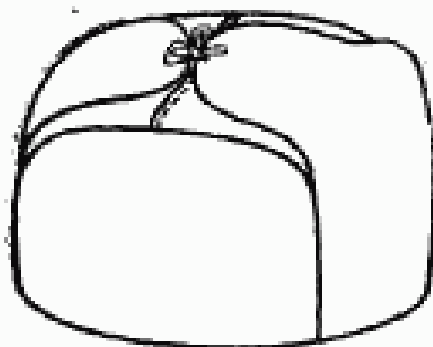
1.2. Шапки-ушанки должны изготавливаться пяти размеров: 54, 56, 58, 60, 62.

1.3. Измерения готовых шапок-ушанок должны соответствовать указанным в табл. 1 и на черт. 3—6.

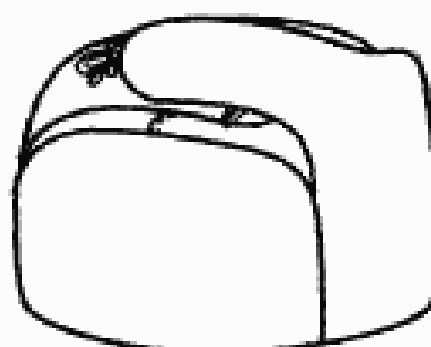
Издание официальное

Перепечатка воспрещена





Черт. 1



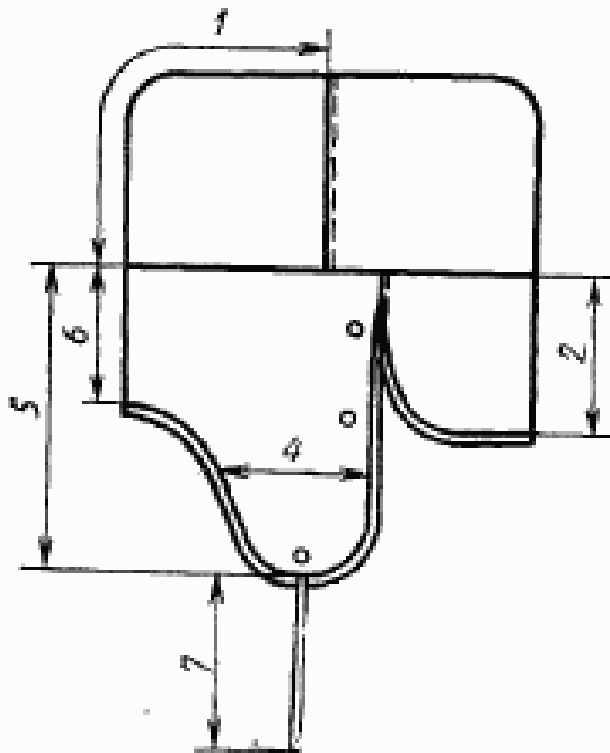
Черт. 2

Таблица 1

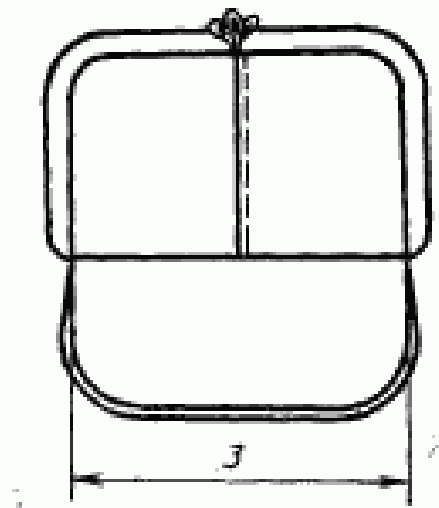
см

Номер из- мерения на чертеже	Наименование измерения	Тип	Размер					Допуск: мас. от- клонение
			54	56	58	60	62	
1	Длина внутренней ок- ружности	А, Б	55,0	57,0	59,0	61,0	63,0	+1,0
2	Длина клина козырька	А, Б	17,8	18,2	18,6	19,0	19,4	±0,3
3	Высота козырька	А	8,8	9,0	9,2	9,4	9,6	±0,2
		Б	8,4	8,6	8,8	9,0	9,2	±0,2
3	Длина козырька посре- днее	А	18,0	18,6	19,2	19,8	20,4	±0,2
		Б	17,3	17,9	18,5	19,1	19,7	±0,2
4	Ширина наушника на расстоянии от шва при- тачивания завязки:							
	8 см	А	10,5	10,7	10,9	11,1	11,3	±0,2
	11 см	Б	9,0	9,2	9,4	9,6	9,8	±0,2
5	Высота наушника	А	18,0	18,5	19,0	19,5	20,0	±0,5
		Б	25,3	25,8	26,3	26,8	27,3	±0,5
6	Высота назатыльника	А	8,2	8,4	8,6	8,8	9,0	±0,2
		Б	8,7	8,9	9,1	9,3	9,5	±0,2
7	Длина завязки	А, Б	15,0	15,0	15,0	15,0	15,0	±1,0
8	Длина боковой петли	Б	6,0	6,0	6,0	6,0	6,0	±0,5
9	Длина центральной петли	Б	20,0	20,0	20,0	20,0	20,0	±1,0
10	Расстояние от верхне- го края наушника до боковой петли	Б	4,0	4,0	4,0	4,0	4,0	±0,2
11	Расстояние от верхне- го края наушника до центральной петли	Б	14,0	14,0	14,0	14,0	14,0	±0,5
—	Диаметр кружка утеп- ляющей подкладки	А, Б	16,3	16,9	17,5	18,1	18,7	±0,5

## Тип А

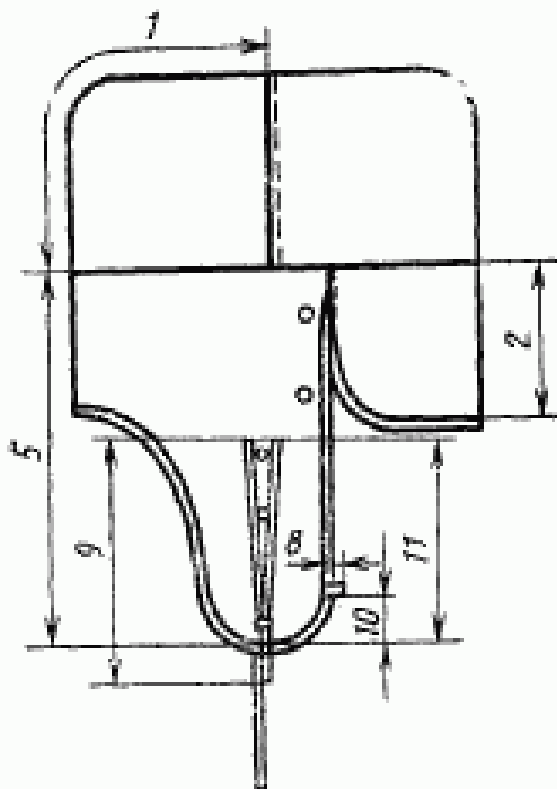


Черт. 3

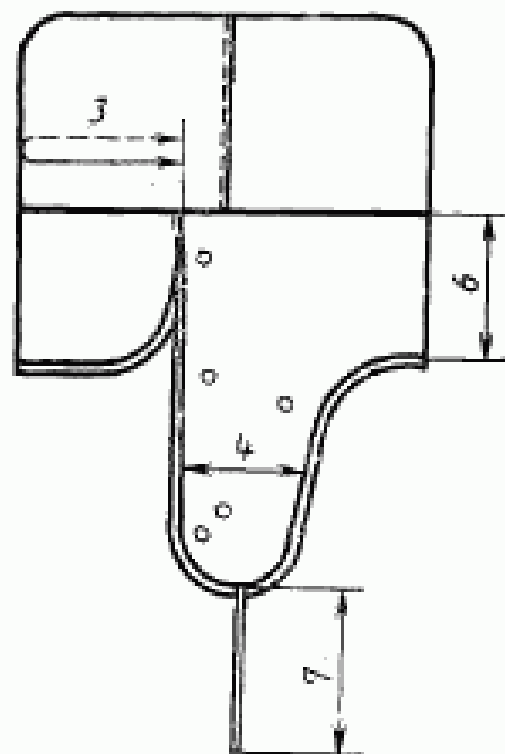


Черт. 4

## Тип Б



Черт. 5



Черт. 6

## 2. ТЕХНИЧЕСКИЕ ТРЕБОВАНИЯ

2.1. Шапки-ушанки должны изготавливаться в соответствии с требованиями настоящего стандарта и образцом, утвержденным в установленном порядке.

## 2.2. М а т е р и а л ы

2.2.1. Шапки-ушанки должны изготавливаться из материалов, указанных в табл. 2.

Таблица 2

Наименование материала	Обозначение стандарта	Назначение материала
Мех тканый с ворсом из шерсти арт. 9274 серого цвета	По нормативно-технической документации	Для лицевых козырька, наушников и назатыльника
Сукно шапочное с водоотталкивающей отделкой арт. 4408 темно-серого цвета	ГОСТ 6695—73	Для колпака и подлицевых козырька, назатыльника, наушников
Полотно плащевое гладкокрашеное с водоотталкивающей отделкой арт. 3122	ГОСТ 7297—75	Для ветрозащитной прокладки в колпак и назатыльник с наушниками шапок-ушанок типа Б
Бязь хлопчатобумажная гладкокрашенная арт. 142 серого цвета	По нормативно-технической документации	Для подкладки, подборки и прокладки под пуговицы
Вата хлопчатобумажная швейная арт. 13	ГОСТ 5679—74	Для утепляющей прокладки
Ватин холстопрощивной хлопчатобумажный: арт. 917619, 917620 арт. 917624	ГОСТ 19008—82 ГОСТ 19331—81	То же
Вата листовая льняная арт. 947609, 947614	По нормативно-технической документации	Для упругой прокладки в козырек, наушники, назатыльник и утепляющую подкладку
Марля бытовая хлопчатобумажная суровая аппретированная арт. 6443, 6470, 6490	ГОСТ 11109—74	То же
Марля полиграфическая хлопкополиэфирная арт. 6916	ГОСТ 5196—75	Для упругой прокладки в козырек, наушники, назатыльник и утепляющую подкладку
Лента киперная шириной 13—15 мм	ГОСТ 4514—78	Для подборки и прокладки под пуговицы
Тесьма прикладная шириной 10—14 мм арт. 886 серого цвета	По нормативно-технической документации	Для петель шапки-ушанки типа Б, для связывания наушников шапок-ушанок типов А и Б

Продолжение табл. 2

Наименование материала	Обозначение стандарта	Назначение материала
Пуговицы из амниопласта серого или защитного цвета диаметром 14—17 мм	По нормативно-технической документации	Для застегивания наушников шапки-ушанки типа Б и пристегивания шторки
Нитки серого и черного цветов: хлопчатобумажные 11,0 текс 3×2 21,0 текс ×3 армированные № 44лх-1	ГОСТ 6309—80	Для изготовления шапки-ушанки
хлопчатобумажные 8,5 текс 3×2	По нормативно-технической документации ГОСТ 6309—80	То же
16,5 текс ×3 армированные	По нормативно-технической документации	Для выстегивания утепляющей подкладки Для выстегивания упругой прокладки в козырек, наушники и назатыльник

Примечание. По согласованию с заказчиком допускается применять другие материалы по качеству не ниже указанных в таблице.

2.2.2. Материалы для верха шапки-ушанки — сукно и мех — должны быть подобраны по цвету.

### 2.3. Внешний вид

2.3.1. Шапка-ушанка типа А состоит из четырехклинного колпака, козырька и назатыльника с наушниками, к концам наушников должна быть пришита тесьма для завязывания. Лицевые козырек, наушники и назатыльник — из искусственного меха.

2.3.2. Шапка-ушанка типа Б, в отличие от шапки-ушанки типа А, с удлиненными наушниками, с тесьмой, закрепленной в середине верхнего края левого наушника, и петлей, продетой в центре правого наушника, для завязывания.

На правом наушнике в шве соединения лицевой и подлицевой деталей боковая петля, застегивающаяся на пуговицу лицевого наушника.

### 2.4. Основные требования к изготовлению

2.4.1. Детали шапки-ушанки должны быть симметрично расположены относительно центрального шва колпака.

2.4.2. Лицевые наушники должны быть цельновыкроенными с назатыльником.

2.4.3. Подлицевой наушник должен быть цельновыкроенным с половинкой назатыльника.

2.4.4. В шапках-ушанках типа Б ветрозащитные прокладки должны быть между колпаком и утепляющей подкладкой, на упругой прокладке в назатыльнике и нижних частях наушника.



2.4.5. Утепляющая подкладка должна состоять из бязи с прокладочным и утепляющим материалами в одном из следующих сочетаний:

для шапки-ушанки типа А:

вата хлопчатобумажная с марлей,  
вата хлопчатобумажная с листовой льняной ватой,  
ватин с двумя слоями марли,  
ватин с листовой льняной ватой;

для шапки-ушанки типа Б:

вата хлопчатобумажная с марлей,  
вата хлопчатобумажная с листовой льняной ватой.

Ватин массой квадратного метра 280 г применяют в два слоя, массой 500 г — в один слой.

2.4.6. В готовых шапках-ушанках допускаются:

подлицевой козырек не более чем из трех частей, площадью не менее  $\frac{1}{4}$  площади детали;

дольник подкладки из бязи и дольник ветрозащитной прокладки из двух частей по длине, площадью не менее  $\frac{1}{2}$  площади детали;

кружок подкладки из бязи и кружок ветрозащитной прокладки из двух частей, соединенных по диаметру.

2.4.7. Дольник утепляющей подкладки должен быть выстеган по высоте параллельными строчками с расстоянием между ними 2,0—2,5 см.

Кружок должен быть выстеган четырьмя параллельными строчками с каждой стороны товарного знака, образующими в центре ромб со стороной 3,5—4,5 см; расстояние между строчками должно быть 1,0—1,4 см.

2.4.8. Клянья колака, подлицевые козырек с наушниками и половинки назатыльника должны быть соединены настрочным швом шириной 0,2 см.

Концы дольника утепляющей подкладки должны быть соединены настрочным швом шириной 0,2—0,3 см.

2.4.9. Подлицевые детали с колаком должны быть соединены стачным швом шириной 0,5—0,6 см.

2.4.10. Средний шов подлицевого назатыльника должен быть совмещен с центральным швом колака.

2.4.11. Козырек должен быть соединен с наушниками скрепками высотой 0,8—1,0 см с подлицевой стороны.

2.4.12. Козырек должен быть прикреплен к колаку двумя незаметными закрепами.

2.4.13. Швы и строчки должны быть ровными, без пропусков и просечек.

2.4.14. Пуговицы должны быть пришиты на подлицевых наушниках:

В шапке-ушанке типа А:

на правом наушнике: одна — на расстоянии 1,5 см от лицевого края и 2,5 см от шва соединения с козырьком, одна — на расстоянии 5,2 см от первой и 1,8 см от лицевого края, одна — посередине наушника на расстоянии 1,5 см от верхнего края;

на левом наушнике: одна — на расстоянии 1,5 см от лицевого края и 2,5 см от шва соединения с козырьком, одна — на расстоянии 8,2 см от первой и 1,8 см от лицевого края, одна — на расстоянии 13,4 см от шва соединения с козырьком и 8,8 см от лицевого края.

В шапке-ушанке типа Б:

на правом наушнике: одна — на расстоянии 1,8 см от лицевого края и 2,5 см от шва соединения с козырьком, одна — на расстоянии 5,2 см от первой и 2,0 см от лицевого края, две — посередине наушника на расстоянии 13,0 и 19,0 см от шва соединения с козырьком;

на левом наушнике: одна — на расстоянии 1,8 см от лицевого края и 2,5 см от шва соединения с козырьком, одна — на расстоянии 8,2 см от первой и 2,0 см от лицевого края, одна — на расстоянии 13,4 см от шва соединения с козырьком и 8,8 см от лицевого края, одна — на расстоянии 8,0 см от верхнего края и 3,0 см от лицевого края.

2.4.15. Шапка-ушанка должна быть расправлена на форме без перекосов, складок, морщин и очищена от производственных загрязнений.

2.4.16. Определение сортности шапок-ушанок — по ГОСТ 11259—79.

2.4.17. Посobie для построения чертежей лекал, особенности обработки, спецификация деталей шапок-ушанок приведены соответственно в рекомендуемых приложениях 1, 2 и справочном приложении 3.

## 2.5. Комплектность

2.5.1. Комплектующими изделиями шапки-ушанки могут быть защитная шторка, звезда, эмблема, изготавливаемые в соответствии с нормативно-технической документацией. Состав комплектующих изделий устанавливает заказчик.

## 3. ПРАВИЛА ПРИЕМКИ

3.1. При приемке шапок-ушанок изготовителем контролю качества на соответствие требованиям настоящего стандарта подвергают каждое изделие в партии.

3.2. Приемка шапок-ушанок заказчиком — по ГОСТ 24782—81.

#### 4. МЕТОДЫ КОНТРОЛЯ

4.1. Качество шапок-ушанок контролируют на столе или на форме соответствующего размера.

4.2. Для контроля линейных измерений шапок-ушанок, количества стежков и размеров дефектов применяют металлическую измерительную линейку или рулетку с ценой деления 1 мм.

4.3. Размер шапок-ушанок определяют измерением ее внутренней окружности кольцемером по нижнему борту или на машине марки «МИГ».

4.4. Измерение козырька, наушников и назатыльника производят со стороны подлицевых деталей до шва соединения их с лицевыми деталями.

#### 5. МАРКИРОВКА, УПАКОВКА, ТРАНСПОРТИРОВАНИЕ И ХРАНЕНИЕ

5.1. Маркировка, улаковка, транспортирование и хранение шапок-ушанок — по ГОСТ 19159—85 со следующим дополнением: в ящик должно быть вложено 5 г нафталина в бумажном пакете.

**ПРИЛОЖЕНИЕ I**  
Рекомендуемое

**ПОСОБИЕ ДЛЯ ПОСТРОЕНИЯ ЛЕКАЛ ШАПОК-УШАНОК ДЛЯ СОЛДАТ СОВЕТСКОЙ АРМИИ**

**Таблица I**  
Контрольные точки для построения лекала клина козырка шапок-ушанок типов А, Б (черт. 1)

Обозначение точек на черт. 1	Размер											
	54			56			58			60		
	х	у	z	х	у	z	х	у	z	х	у	
О	0,00	0,50	0,00	0,25	0,00	0,00	0,00	0,00	0,00	0,00	0,00	0,00
А	3,30	0,80	3,40	0,55	3,50	3,60	0,30	3,60	3,60	0,05	3,70	—0,50
Б	7,75	1,50	8,00	1,25	8,25	8,50	1,00	8,50	8,50	0,75	8,75	—0,20
В	7,60	4,30	7,85	4,15	8,10	8,35	4,00	8,35	8,35	3,85	8,60	0,50
Г	7,30	7,20	7,55	7,10	7,80	8,05	7,00	8,05	8,05	6,90	8,30	3,70
Д	6,75	10,00	7,00	10,00	7,25	7,50	10,00	7,50	7,50	10,00	7,75	6,80
Е	5,35	12,80	5,55	12,90	5,75	5,95	13,00	5,95	5,95	13,10	6,15	10,00
Ж	3,30	15,70	3,40	15,85	3,50	3,60	16,00	3,60	3,60	16,15	3,70	13,20
З	0,00	19,00	0,00	19,25	0,00	0,00	19,50	0,00	0,00	19,75	0,00	16,30
												20,00

Примечания:

1. Контур лекала  $\frac{1}{2}$  клина козырка оформляют по точкам О, А, Б, В, Г, Д, Е, Ж, З, О.
2. Линия ОЗ — линия симметрии.

Таблица 2

Контрольные точки для построения лекала лицевого козырька шапок-ушанок типа А (черт. 2)  
см

Обозначение точек на чертеже	Размер									
	54		56		58		60		62	
	X	Y	X	Y	X	Y	X	Y	X	Y
О	0	0	0	0	0	0	0	0	0	0
А	10,1	0,0	10,4	0,0	10,7	0,0	11,0	0,0	11,3	0,0
Б	10,8	7,9	11,1	7,9	11,4	7,9	11,7	7,9	12,0	7,9
В	10,1	10,1	10,3	10,3	10,5	10,5	10,7	10,7	10,9	10,9
Г	8,0	11,4	8,1	11,6	8,2	11,8	8,3	12,0	8,4	12,2
Д	3,0	12,0	3,3	12,2	3,6	12,4	3,9	12,6	4,2	12,8
Е	0,0	12,0	0,0	12,2	0,0	12,4	0,0	12,6	0,0	12,8

Примечания:

1. Контур лекала  $\frac{1}{2}$  козырька оформляют по точкам О, А, Б, В, Г, Д, Е, О.
2. Линия ОЕ — линия симметрии.

Таблица 3  
 Контрольные точки для построения лекала лцевых наушников с назатыльником шапки-ушанки типа А (черт. 3)

Обозначение точек на черт.	Размер											
	54		56		58		60		62			
	х	у	г	д	е	ж	з	и	к	л		
О	1,0	0,0	0,5	0,0	0,0	0,0	0,0	0,0	0,0	0,0	-1,0	0,0
А	22,0	0,5	22,2	0,5	22,4	0,5	22,6	0,5	22,8	0,5	22,8	0,5
Б	23,0	4,9	23,2	4,9	23,4	4,9	23,6	4,9	23,8	4,9	23,8	4,9
В	23,4	7,2	23,6	7,2	23,8	7,2	24,0	7,2	24,2	7,2	24,2	7,2
Г	23,4	12,5	23,6	12,5	23,8	12,5	24,0	12,5	24,2	12,5	24,2	12,5
Д	22,8	17,4	23,0	17,4	23,2	17,4	23,4	17,4	23,6	17,4	23,6	17,4
Е	21,2	20,2	21,5	20,5	21,8	20,8	22,1	21,1	22,4	21,4	22,4	21,4
Ж	18,8	20,8	19,0	21,3	19,2	21,8	19,4	21,8	19,6	22,3	19,6	22,6
З	15,40	20,80	15,15	21,30	14,90	21,80	14,65	22,30	14,40	22,80	14,40	22,80
И	13,30	20,20	13,05	20,50	12,80	20,80	12,55	21,10	12,30	21,40	12,30	21,40
К	11,00	17,60	10,80	17,75	10,60	17,90	10,40	18,05	10,20	18,20	10,20	18,20
Л	9,80	14,90	9,65	15,00	9,50	15,10	9,35	15,20	9,20	15,30	9,20	15,30
М	6,1	11,6	6,1	11,8	6,1	12,0	6,1	12,2	6,1	12,4	6,1	12,4
Н	1,0	11,6	0,5	11,8	0,0	12,0	-0,5	12,2	-1,0	12,4	-1,0	12,4

Примечания:

1. Контур лекала наушника с  $\frac{1}{2}$  назатыльника оформляют по точкам О, А, Б, В, Г, Д, Е, Ж, З, И, К, Л, М, Н, О.
2. Линия ОН — линия симметрии.

Таблица 4

Контрольные точки для построения лекала подлинного козырька шапки-ушанки типа А (черт.4)

Обозначение точек на черт. 4	Размер									
	СМ									
	54		56		58		60		62	
Координаты точек										
	x	y	x	y	x	y	x	y	x	y
О	0	0	0	0	0	0	0	0	0	0
А	9,0	0,0	9,3	0,0	9,6	0,0	9,9	0,0	10,2	0,0
Б	9,2	6,8	9,5	6,8	9,8	6,8	10,1	6,8	10,4	6,8
В	8,8	8,6	9,0	8,8	9,2	9,0	9,4	9,2	9,6	9,4
Г	6,9	10,0	6,9	10,2	6,9	10,4	6,9	10,6	6,9	10,6
Д	2,6	10,4	2,9	10,6	3,2	10,8	3,5	11,0	3,8	11,2
Е	0,0	10,4	0,0	10,6	0,0	10,8	0,0	11,0	0,0	11,2

Примечания:

1. Контур лекала  $1/2$  козырька оформляют по точкам О, А, Б, В, Г, Д, Е, О.
2. Линия ОЕ — линия симметрии.

Таблица 5

Контрольные точки для построения лекала подлицевых наушника с половинкой вязатыльной шапки-ушанки типа А (черт. 5)

СМ

Обозначение точек на чертеже	Размер																
	54			56			58			60			62				
	х	у	z	х	у	z	х	у	z	х	у	z	х	у	z		
О	1,0	0,0	0,5	0,0	0,0	0,0	0,0	0,0	0,0	0,0	0,0	0,0	0,0	0,0	0,0	0,0	
А	21,3	0,0	21,5	21,7	0,0	21,7	0,0	21,9	0,0	21,9	0,0	21,9	0,0	22,1	0,0	22,1	0,0
Б	21,7	11,8	21,9	22,1	11,8	22,1	11,8	22,3	11,8	22,3	11,8	22,3	11,8	22,5	11,8	22,5	11,8
В	21,3	17,1	21,5	21,7	17,1	21,7	17,1	21,9	17,1	21,9	17,1	21,9	17,1	22,1	17,1	22,1	17,1
Г	19,40	18,60	19,75	20,10	18,95	20,10	19,30	20,45	19,30	20,45	19,65	20,80	19,65	20,80	20,00	20,00	20,00
Д	18,2	18,8	18,4	18,6	19,3	18,6	19,8	18,8	19,8	18,8	20,3	19,0	20,3	19,0	20,8	20,8	20,8
Е	15,50	18,50	15,35	15,20	19,30	15,20	19,80	15,05	19,80	15,05	20,30	14,90	20,30	14,90	20,80	20,80	20,80
Ж	13,00	18,00	12,75	12,50	18,20	12,50	18,40	12,25	18,40	12,25	18,60	12,00	18,60	12,00	18,80	18,80	18,80
З	11,0	14,5	10,8	10,6	14,5	10,6	14,5	10,4	14,5	10,4	14,5	10,2	14,5	10,2	14,5	14,5	14,5
И	9,60	11,20	9,45	9,30	11,40	9,30	11,60	9,15	11,60	9,15	11,80	9,00	11,80	9,00	12,00	12,00	12,00
К	6,1	9,6	6,1	6,1	9,8	6,1	10,0	6,1	10,0	6,1	10,2	6,1	10,2	6,1	10,4	10,4	10,4
Л	1,4	9,6	0,9	0,4	9,8	0,4	10,0	0,4	10,0	0,4	10,2	0,6	10,2	0,6	10,4	10,4	10,4

Примечание. Контур лекала  $1/2$  вязатыльной шапки-ушанки с наушником оформляют по точкам О, А, Б, В, Г, Д, Е, Ж, З, И, К, Л, О.



Таблица 6

Контрольные точки для построения лекала упругой прокладки в козырек шапок-ушанок типа А (черт. 6)

Обозначение точек на чертеже	Размер								
	54		56		60				
	54	56	56	58	60	62			
	Координаты точек								
	К	В	Ж	Х	У	Н	Р	С	Д
О	0	0	0	0	0	0	0	0	0
А	9,3	0,0	0,0	9,9	0,0	10,2	0,0	10,5	0,0
Б	9,5	6,2	6,2	10,1	6,2	10,4	6,2	10,7	6,2
В	8,90	7,70	7,90	9,40	8,10	9,65	8,30	9,90	8,50
Г	7,3	9,0	9,2	7,3	9,4	7,3	9,6	7,3	9,8
Д	2,1	9,5	9,7	2,7	9,9	3,0	10,1	3,3	10,3
Е	0,0	9,5	9,7	0,0	9,9	0,0	10,1	0,0	10,3

Примечания:

1. Контур лекала  $\frac{1}{4}$  прокладки в козырек оформляют по точкам О, А, Б, В, Г, Д, Е, О.
2. Линия ОЕ — линия симметрии.

Таблица 7

Контрольные точки для построения лекала упругой прокладки в наушники и вязатыльник шапки-ушанки типа А (черт. 7)

Обозначение точек на черт. 7	Размер															
	54				58				60				62			
	к	у	к	у	к	у	к	у	к	у	к	у	к	у	к	у
О	1,0	0,0	0,5	0,0	0,0	0,0	0,0	0,0	0,0	0,0	0,0	0,0	0,0	0,0	0,0	0,0
А	21,8	0,0	22,0	0,0	22,2	0,0	22,4	0,0	22,6	0,0	22,8	0,0	23,0	0,0	23,2	0,0
Б	21,5	14,0	21,7	14,0	21,9	14,0	22,1	14,0	22,3	14,0	22,5	14,0	22,7	14,0	22,9	14,0
В	20,50	16,80	20,75	17,05	21,00	17,30	21,25	17,55	21,50	17,80	21,75	18,10	22,00	18,40	22,25	18,70
Г	18,90	17,40	19,05	17,90	19,20	18,40	19,35	18,90	19,50	19,40	19,65	19,50	19,80	19,50	19,80	19,40
Д	15,9	17,4	15,7	17,9	15,5	18,4	15,3	18,9	15,1	19,4	15,1	19,4	15,1	19,4	15,1	19,4
Е	12,90	16,50	12,60	16,75	12,30	17,00	12,00	17,25	11,70	17,50	11,40	17,75	11,10	18,00	10,80	18,25
Ж	11,9	15,3	11,7	15,4	11,5	15,5	11,3	15,6	11,1	15,7	10,9	15,8	10,7	15,9	10,5	16,1
З	10,3	11,0	10,1	11,1	9,9	11,2	9,7	11,3	9,5	11,4	9,3	11,5	9,1	11,6	8,9	11,7
И	8,80	9,00	8,65	9,20	8,50	9,40	8,35	9,60	8,20	9,80	8,05	10,00	7,90	10,20	7,75	10,40
К	6,1	8,1	6,1	8,3	6,1	8,5	6,1	8,7	6,1	8,9	6,1	9,1	6,1	9,3	6,1	9,5
Л	1,0	8,1	0,5	8,3	0,0	8,5	-0,5	8,7	-1,0	8,9	-1,5	9,1	-2,0	9,3	-2,5	9,5

Примечания:

1. Контур лекала  $\frac{1}{2}$  прокладки в вязатыльник с наушником оформляют по точкам О, А, Б, В, Г, Д, Е, Ж, З, И, К, Л, О.
2. Линия ОЛ — линия симметрии.

Таблица 8

Контрольные точки для построения лекала козырька шапки-ушанки типа Б (черт. 8)

Обозначение точек на черт. 8	Размер					
	54		56		58	
	х	у	х	у	х	у
О	0	0	0	0	0	0
А	10,0	0,0	10,6	0,0	10,9	0,0
Б	10,4	3,7	11,0	3,7	11,3	3,7
В	10,6	7,0	11,2	7,0	11,5	7,0
Р	10,30	8,90	10,80	9,30	11,05	9,50
Д	8,2	10,2	8,8	10,6	9,1	10,8
Е	3,9	10,7	4,5	11,1	4,8	11,3
Ж	0,0	10,7	0,0	11,1	0,0	11,3

Примечания:

1. Контур лекала  $\frac{1}{2}$  козырька оформляют по точкам О, А, Б, В, Г, Д, Е, Ж, О.
2. Линия ОЖ — левая симметрия.

Таблица 9

Контрольные точки для построения лекал лицевых наушников с назатыльником шапки-ушанки типа Б (черт. 9)

Обозначение точек на черт.	Размер						Ф	Г	В	Х	У	Y
	см											
	54	56	58	60	62	64						
	Координаты точек											
О	1,4	0,0	0,7	0,0	0,0	-0,7	0,0	0,0	-0,7	0,0	-1,4	0,0
А	22,8	1,6	22,8	22,8	1,6	22,8	1,6	1,6	22,8	1,6	22,8	1,6
Б	23,8	10,9	23,8	23,8	10,9	23,8	10,9	10,9	23,8	10,9	23,8	10,9
В	24,0	16,7	24,0	24,0	16,7	24,0	16,7	16,7	24,0	16,7	24,0	16,7
Г	24,0	21,7	24,0	24,0	21,7	24,0	21,7	21,7	24,0	21,7	24,0	21,7
Д	24,0	25,2	24,0	24,0	25,6	24,0	25,6	25,6	24,0	25,6	24,0	25,6
Е	23,0	28,3	23,0	23,0	28,7	23,0	28,7	28,7	23,0	28,7	23,0	28,7
Ж	20,0	29,2	20,0	20,0	29,6	20,0	29,6	29,6	20,0	29,6	20,0	29,6
З	18,3	29,3	18,3	18,3	29,7	18,3	29,7	29,7	18,3	29,7	18,3	29,7
И	15,30	28,60	15,30	15,30	29,05	15,30	29,05	29,05	15,30	29,05	15,30	29,05
К	13,8	26,8	13,7	13,6	26,7	13,6	26,7	26,7	13,5	27,5	13,4	27,9
Л	12,6	21,7	12,4	12,2	21,7	12,2	21,7	21,7	12,0	21,7	11,8	21,7
М	8,30	13,50	8,30	8,30	13,75	8,30	13,75	13,75	8,30	14,25	8,30	14,50
Н	1,4	11,3	0,7	0,0	11,5	0,0	11,7	11,9	-0,7	11,9	-1,4	12,1
П	12,2	0,5	12,2	12,2	0,5	12,2	0,5	0,5	12,2	0,5	12,2	0,5

Примечания:

1. Контур лекала  $1/2$  лицевого назатыльника и наушника сформировать по точкам О, П, А, Б, В, Г, Д, Е, Ж, З, И, К, Л, М, Н, О.
2. Линия ОН — линия симметрии.

Таблица 10  
 Контрольные точки для построения лекала подлинцового козырька шапки-ушанки типа Б (черт. 10)

		Размер								
		54	56	58	60	62				
Обозначение точек на черт.		Координаты точек								
		x	y	x	y	x	y			
О	0	0	0	0	0	0				
А	8,8	0,0	9,1	0,0	9,4	0,0				
Б	9,1	5,5	9,4	5,5	9,7	5,5				
В	8,3	8,8	8,5	9,0	8,7	9,2				
Г	4,4	9,5	4,7	9,7	5,0	9,9				
Д	0,0	9,5	0,0	9,7	0,0	9,9				
							z	y	x	y
							0	0	0	0
							9,7	0,0	10,0	0,0
							10,0	5,5	10,3	5,5
							8,9	9,4	9,1	9,6
							5,3	10,1	5,6	10,3
							0,0	10,1	0,0	10,3

Примечания:

1. Контур лекала  $\frac{1}{2}$  подлинцового козырька оформляют по точкам О, А, Б, В, Г, Д, О.
2. Линия ОД — линия симметрии.

Таблица 11

Контрольные точки для построения лекала подлицевых наушника с полувинной назатыльником шапки-ушанки типа Б (черт. 11)

Обозначение точки	Размер										
	54		56		58		60		62		
	х	у	х	у	х	у	х	у	х	у	
О	1,4	0,0	0,7	0,0	0,0	0,0	-0,7	0,0	0,0	-1,4	0,0
А	22,0	1,7	22,0	22,0	22,0	1,7	22,0	22,0	1,7	22,0	1,7
Б	22,0	18,4	22,0	18,4	22,0	18,4	22,0	22,0	18,4	22,0	18,4
В	21,8	22,1	21,8	22,5	21,8	22,9	21,8	21,8	23,3	21,8	23,7
Г	20,3	27,0	20,3	27,4	20,3	27,8	20,3	20,3	28,2	20,3	28,6
Д	18,5	27,5	18,5	27,9	18,5	28,3	18,5	28,7	28,7	18,5	29,1
Е	17,0	27,5	17,0	27,9	17,0	28,3	17,0	28,7	28,7	17,0	29,1
Ж	14,3	26,4	14,1	26,8	13,9	27,2	13,7	27,6	27,6	13,5	28,0
З	13,3	24,1	13,1	24,1	12,9	24,1	12,7	24,1	24,1	12,5	24,1
И	12,0	18,4	11,8	18,4	11,6	18,4	11,4	18,4	18,4	11,2	18,4
К	7,40	11,60	7,40	11,85	7,40	12,10	7,40	12,35	12,35	7,40	12,60
Л	1,4	9,8	0,7	10,0	0,0	10,2	-0,7	10,4	10,4	-1,4	10,6
М	7,40	0,25	7,40	0,25	7,40	0,25	7,40	7,40	0,25	7,40	0,25
Н	11,5	0,5	11,5	0,5	11,5	0,5	11,5	11,5	0,5	11,5	0,5
П	17,0	0,9	17,0	0,9	17,0	0,9	17,0	17,0	0,9	17,0	0,9

Прямые линии. Контур лекала подлицевого  $\frac{1}{2}$  назатыльника и наушника оформляют по точкам О, М, Н, Л, А, Б, В, Г, Д, Е, Ж, З, И, К, Л, О.

Таблица 12

Контрольные точки для построения лекала упругой прокладки в козырек шапки-ушанки типа Б (черт. 12)

Обозначение точек на черт. рис.	Размер									
	54		56		58		60		62	
	x	y	x	y	x	y	x	y	x	y
О	0	0	0	0	0	0	0	0	0	0
А	9,35	0,00	9,65	0,00	9,95	0,00	10,25	0,00	10,55	0,00
Б	9,3	4,6	9,6	4,6	9,9	4,6	10,2	4,6	10,5	4,6
В	9,00	6,70	9,25	6,90	9,50	7,10	9,75	7,30	10,00	7,50
Г	6,6	8,6	6,9	8,8	7,2	9,0	7,5	9,2	7,8	9,4
Д	2,1	8,8	2,4	9,0	2,7	9,2	3,0	9,4	3,3	9,6
Е	0,0	8,8	0,0	9,0	0,0	9,2	0,0	9,4	0,0	9,6

Примечания:

1. Контур лекала  $1/2$  прокладки в козырек оформляют по точкам О, А, Б, В, Г, Д, Е, О.
2. Линия ОЕ — линия симметрии.

Таблица 13

Контрольные точки для построения лекала упругой прокладки в наушники и назатыльник шапки-ушанки типа Б (черт. 13)

Обозначение точки	Размер											
	54		55		56		58		60		62	
	x	y	x	y	x	y	x	y	x	y	x	y
О	1,4	0,0	0,7	0,0	0,0	0,0	0,0	0,0	0,0	0,0	-1,4	0,0
А	22,0	1,2	22,0	22,0	22,0	22,0	22,0	22,0	22,0	22,0	22,0	1,2
Б	22,0	16,8	22,0	16,8	22,0	16,8	22,0	16,8	22,0	16,8	22,0	16,8
В	21,9	22,4	21,9	22,8	21,9	22,8	21,9	23,2	21,9	23,6	21,9	24,0
Г	20,7	25,6	20,7	25,0	20,7	25,0	20,7	26,4	20,7	26,8	20,7	27,2
Д	18,1	26,4	18,1	26,8	18,1	26,8	18,1	27,2	18,1	27,6	18,1	28,0
Е	16,9	26,4	16,9	26,8	16,9	26,8	16,9	27,2	16,9	27,6	16,9	28,0
Ж	14,2	25,2	14,0	25,6	13,8	26,0	13,8	26,0	13,6	26,4	13,4	26,8
З	13,1	22,8	12,9	22,8	12,7	22,8	12,7	22,8	12,5	22,8	12,3	22,8
И	11,4	17,0	11,2	17,0	11,0	17,0	11,0	17,0	10,8	17,0	10,6	17,0
К	7,1	10,5	7,1	10,75	7,1	11,0	7,1	11,0	7,1	11,25	7,1	11,5
Л	1,4	8,6	0,7	8,8	0,0	9,0	0,0	9,0	-0,7	9,2	-1,4	9,4
М	7,1	0,0	7,1	0,0	7,1	0,0	7,1	0	7,1	0	7,1	0
Н	12,7	0,4	12,7	0,4	12,7	0,4	12,7	0,4	12,7	0,4	12,7	0,4
П	16,9	0,7	16,9	0,7	16,9	0,7	16,9	0,7	16,9	0,7	16,9	0,7

Примечания:

1. Контур лекала  $1/2$  прокладки в наушники и назатыльник оформляют по точкам О, М, Н, П, А, Б, В, Г, Д, Е, Ж, З, И, К, Л, О.
2. Линия ОЛ — линия симметрии.



Таблица 14

Контрольные точки для построения лекала нетрозащитной прокладки в наушники и вязательник шапки-ушанки типа Б (черт. 14)

Обозначение точки на чертеже	Размер									
	54		56		58		60		62	
	x	y	x	y	x	y	x	y	x	y
О	0	0	0	0	0	0	0	0	0	0
А	20,6	1,4	21,3	1,4	22,0	1,4	22,7	1,4	23,4	1,4
Б	20,6	14,0	21,3	14,0	22,0	14,0	22,7	14,0	23,4	14,0
В	5,6	11,9	6,3	12,1	7,0	12,3	7,7	12,5	8,4	12,7
Г	0,0	10,1	0,0	10,3	0,0	10,5	0,0	10,7	0,0	10,9
Д	5,5	0,0	5,5	0,0	5,5	0,0	5,5	0,0	5,5	0,0

Примечания:

1. Контур лекала  $\frac{1}{2}$  нетрозащитной прокладки в наушники и вязательник оформляют по толкам С, Д, А, Б, В, Г, О.
2. Линия ОГ — линия симметрии.

Таблица 15

## Размеры деталей утепляющей подкладки шапок-ушанок

см

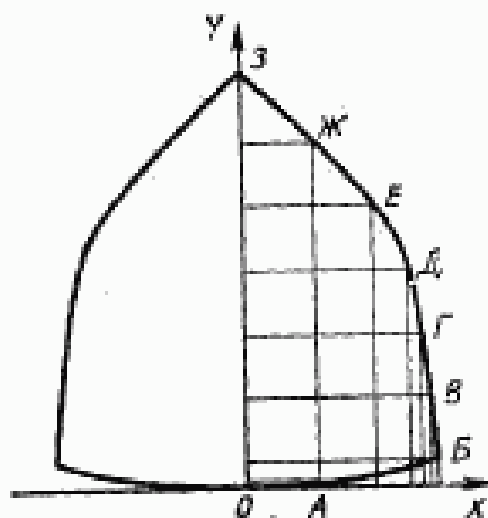
Наименование измерения	Размер				
	54	56	58	60	62
Длина дольки подкладки	61,0	63,0	65,0	67,0	69,0
Ширина дольки подкладки	10,6	10,8	11,0	11,2	11,4
Диаметр подкладки	18,2	18,8	19,4	20,0	20,6
Длина дольки утепляющей прокладки и упругой прокладки	64,0	66,0	68,0	70,0	72,0
Ширина дольки утепляющей прокладки и упругой прокладки	13,6	13,8	14,0	14,2	14,4
Диаметр кружка утепляющей прокладки и упругой прокладки	20,9	21,5	22,1	22,7	23,3

Таблица 16

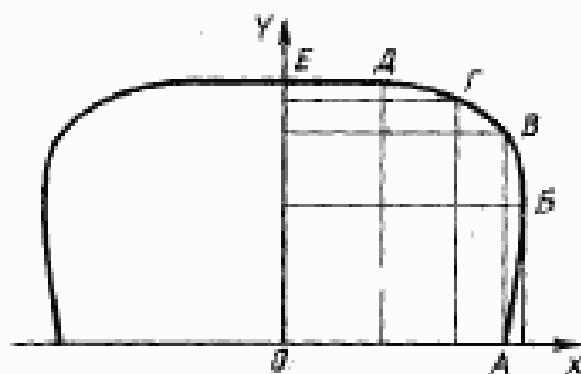
## Размеры деталей ветрозащитной прокладки в колпак

см

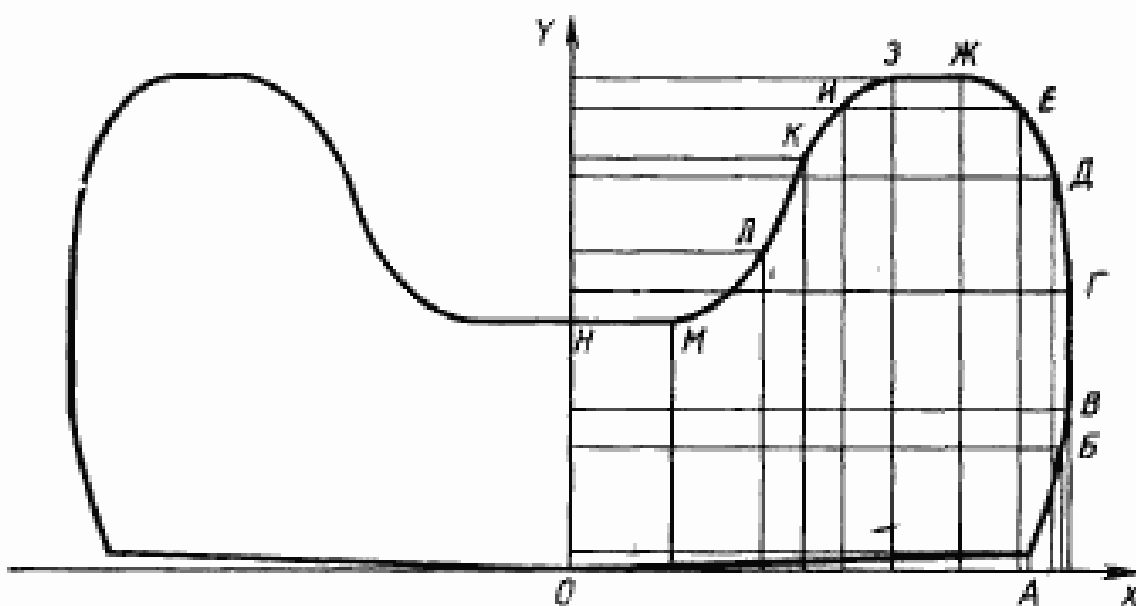
Наименование измерения	Размер				
	54	56	58	60	62
Диаметр кружка	18,7	19,3	19,9	20,5	21,1
Длина дольки	60,0	62,0	64,0	66,0	68,0
Ширина дольки	10,9	11,1	11,3	11,5	11,7



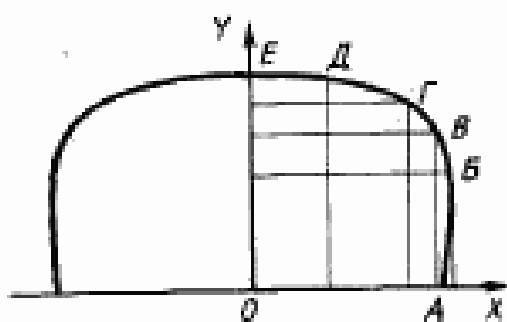
Черт. 1



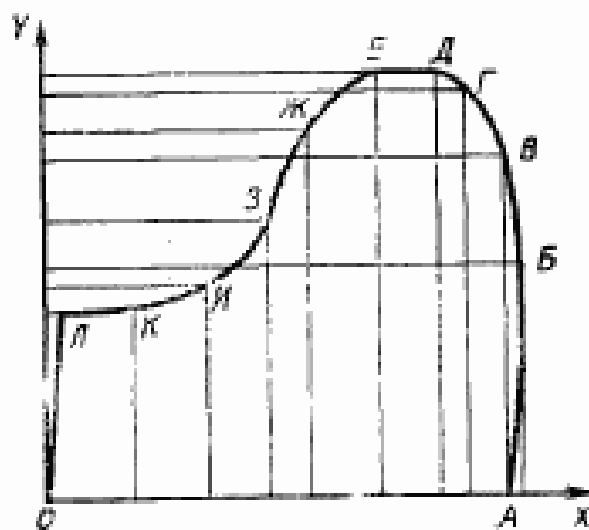
Черт. 2



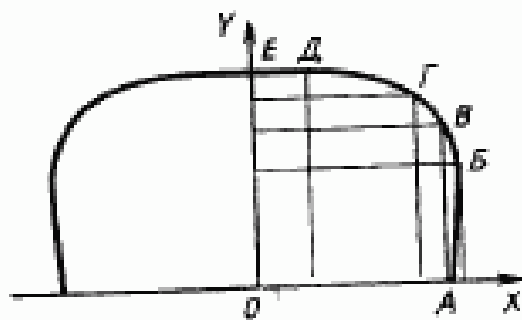
Черт. 3



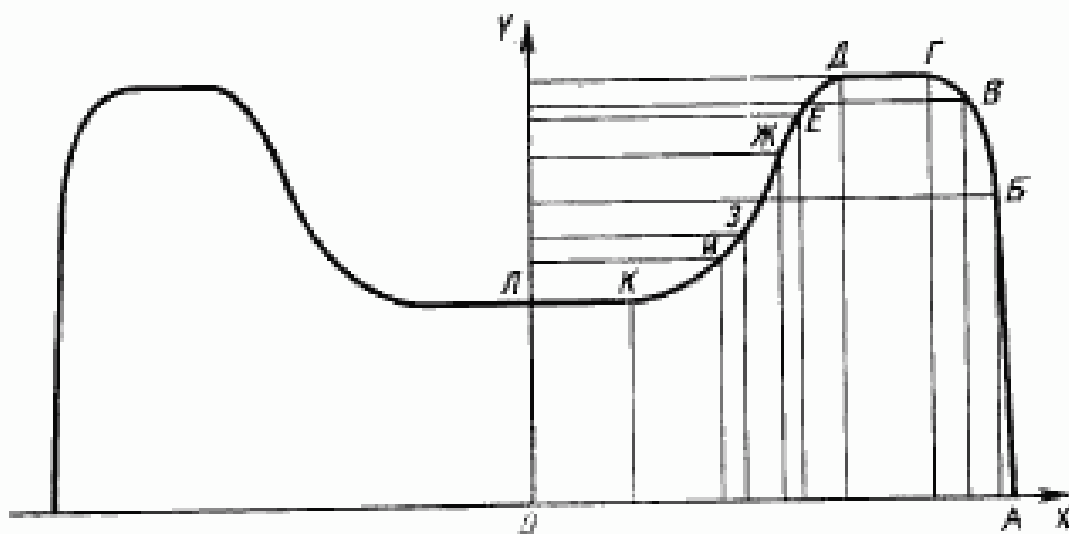
Черт. 4



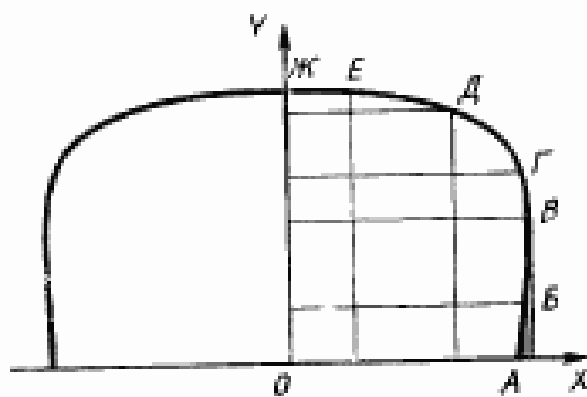
Черт. 5



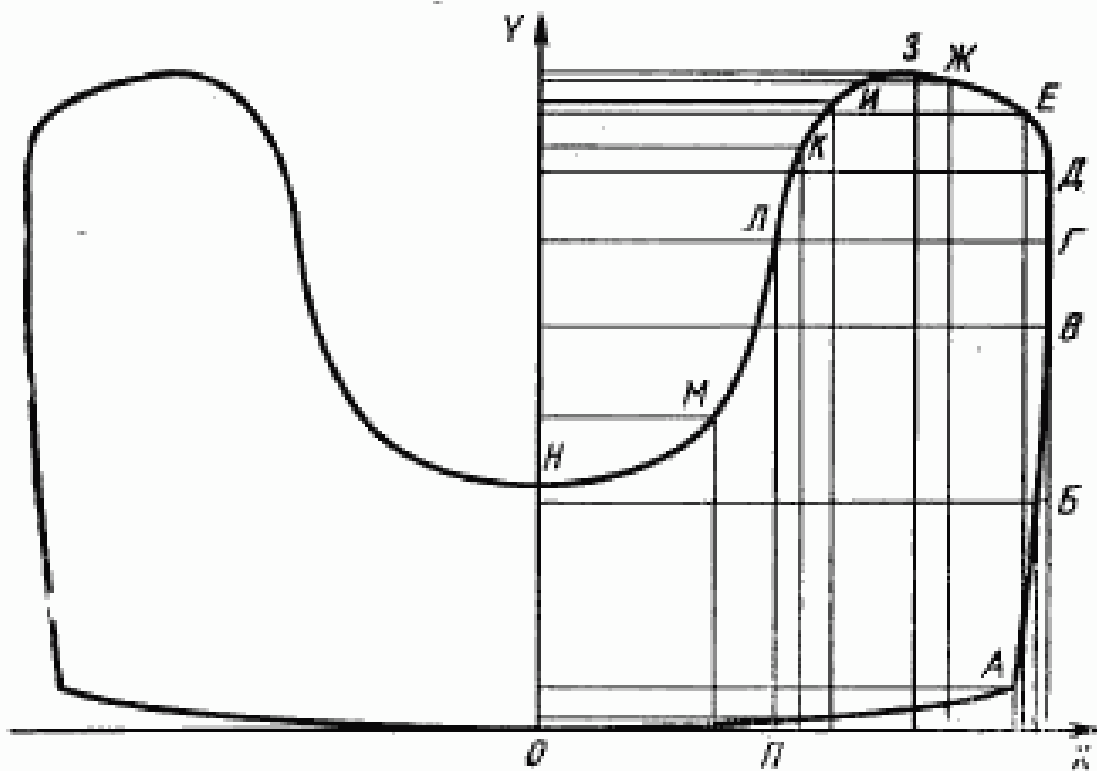
Черт. 6



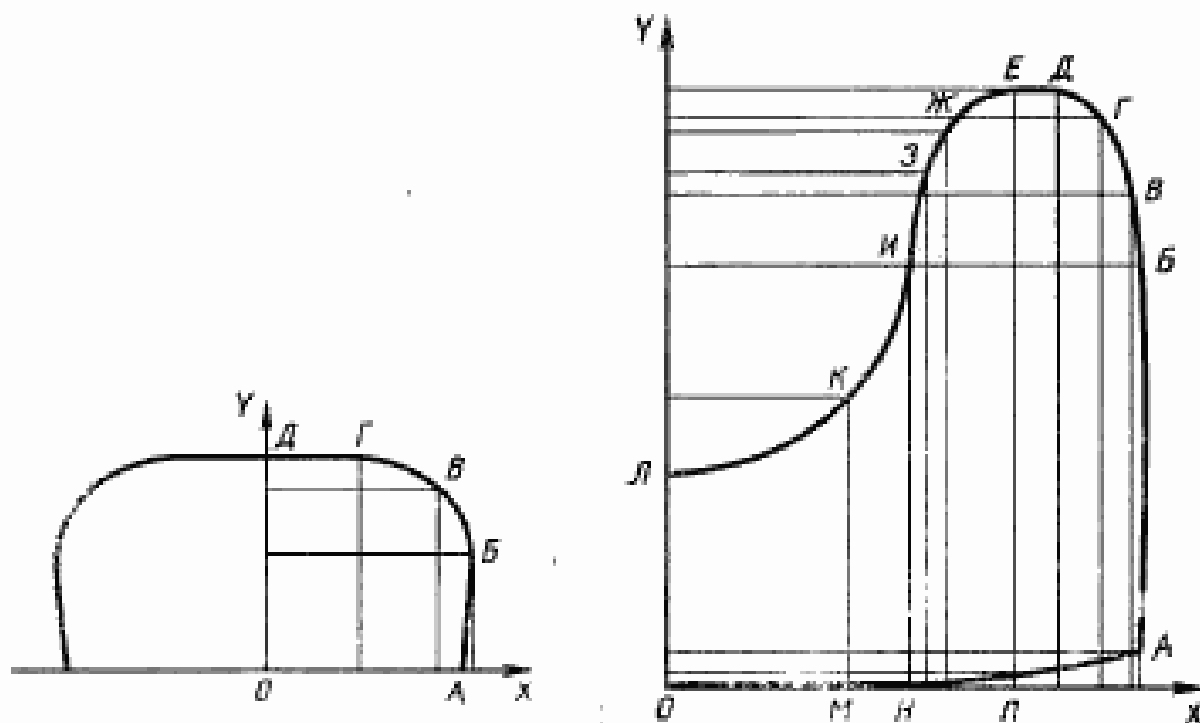
Черт. 7



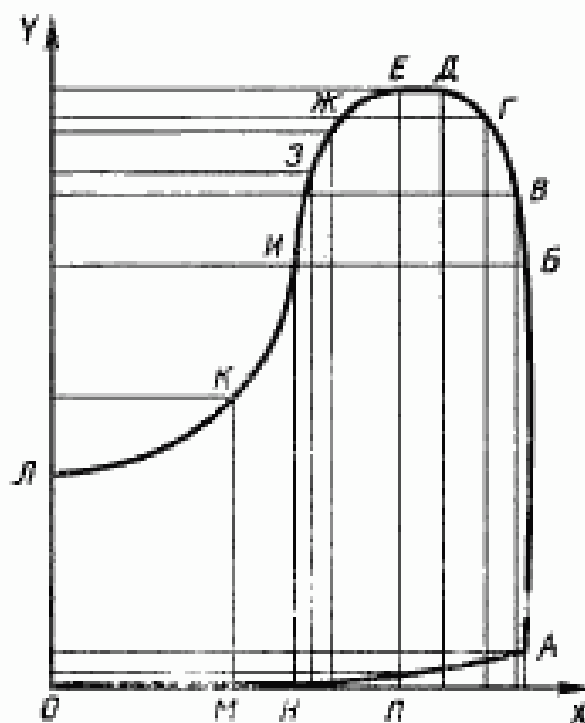
Черт. 8



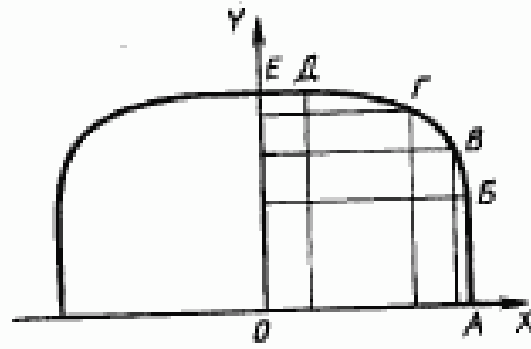
Черт. 9



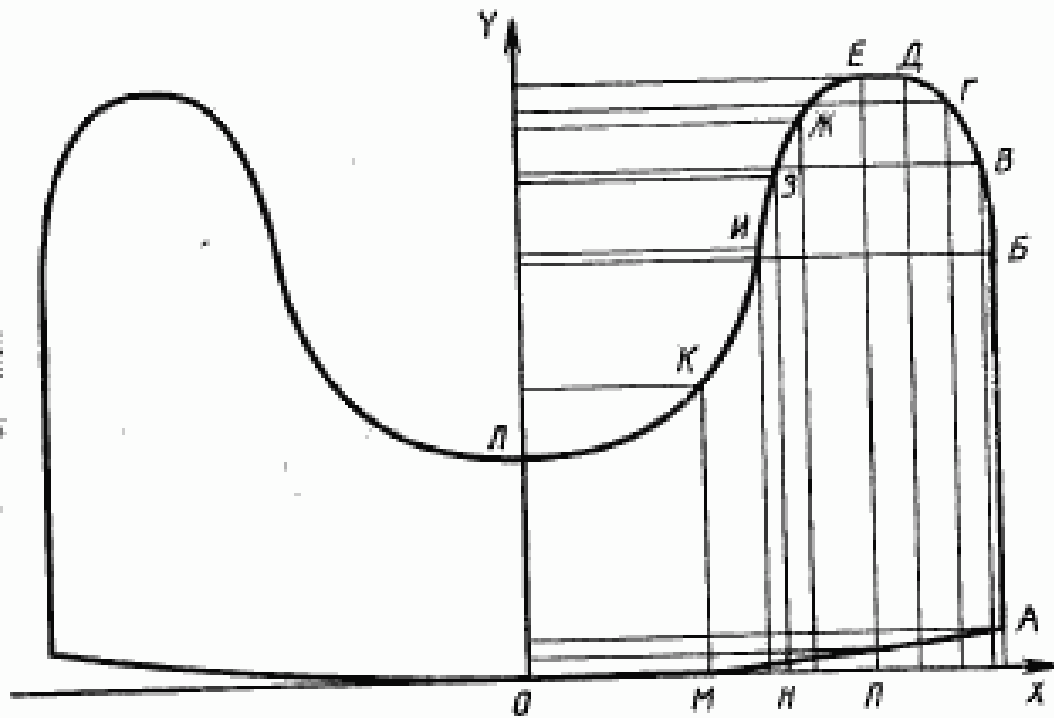
Черт. 10



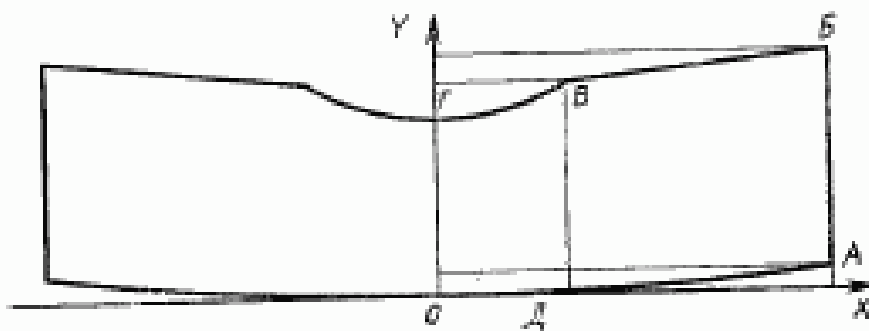
Черт. 11



Черт. 12



Черт. 13



Черт. 14

## ОСОБЕННОСТИ ОБРАБОТКИ

Клинья колпака, подлицевые козырек с наушниками и половинки назатыльника, концы дольника утепляющей подкладки соединяют стачным швом шириной 0,5—0,6 см с последующим настрачиванием швов.

При соединении подлицевых деталей с колпаком стачным швом оставляют отверстие под козырьком для вывертывания шапки-ушанки.

Отверстие под козырьком после вывертывания шапки-ушанки обрабатывают с лицевой стороны скорняжным швом высотой 0,2—0,3 см, количество стежков 15—20 на 5 см строчки.

Дольник с кружком утепляющей подкладки соединяют стачным швом шириной 0,6—0,8 см двумя совмещенными строчками или параллельными строчками с расстоянием между ними не более 0,3 см.

Концы дольника, дольник и кружок ветрозащитной прокладки соединяют стачным швом шириной 0,5—0,6 см.

Ветрозащитную прокладку в назатыльник и наушники притачивают по верхнему и нижнему краям к упругой прокладке, выпуская нижний край ветрозащитной прокладки на 1 см.

Количество стежков при соединении деталей колпака и подлицевых козырька, наушников и назатыльника 20—25 на 5 см строчки; при соединении деталей ветрозащитной прокладки и утепляющей подкладки, при выстегивании утепляющей подкладки — 15—20 на 5 см строчки.

Концы швов должны быть закреплены двойной обратной строчкой длиной 1,0—1,5 см.

Лицевые козырек с наушниками, лицевые козырек, наушники и назатыльник с подлицевыми по верхнему краю, с ветрозащитной прокладкой и утепляющей подкладкой по нижнему краю соединяют скорняжным швом высотой 0,4—0,5 см.

Упругую прокладку в козырек, наушники и назатыльник притачивают по шву соединения лицевых с подлицевыми деталями, не превышая его.

Количество стежков при соединении лицевых козырька с наушниками и лицевых козырька, наушников и назатыльника с подлицевыми по верхнему краю 15—20 на 5 см строчки; при притачивании ветрозащитной прокладки, утепляющей подкладки и упругой прокладки — 10—12 на 5 см строчки.

Тесьму для завязывания к наушникам в шапке-ушанке типа А и к левому наушнику в шапке-ушанке типа Б притачивают двумя-тремя обратными строчками к центру подлицевого наушника с лицевой стороны на расстоянии 0,4—0,5 см от верхнего края, выпуская край тесьмы за край детали на 0,8—1,0 см. Количество стежков 20—25 на 5 см строчки.

В шапке-ушанке типа Б для изготовления центральной петли на правом наушнике продевают через два отверстия тесьму и концы ее завязывают узлом со стороны подлицевого наушника, на расстоянии 2 см от сгиба тесьму скрепляют тройной обратной строчкой; одно отверстие расположено на расстоянии 4—5 см от лицевого края, второе — на расстоянии 1,5—2 см от первого; с лицевой стороны подлицевого правого наушника притачивают двойной-тройной обратной строчкой боковую петлю на расстоянии 4,5 см от верхнего края, выпуская край петли на 0,8—1,0 см за боковой срез детали, ширина шва 0,4—0,5 см. Количество стежков 20—25 на 5 см строчки.

Количество хлопчатобумажной ваты в граммах при настилании для утепляющей подкладки указано в таблице.

Наименование детали	Размер шапки-ушанки			Допускаемое отклонение
	54—56	58—60	62	
Дольник	66,0	75,0	78,0	$\pm 3,0$
Кружок	20,0	22,0	23,0	$\pm 1,0$
Всего	86,0	97,0	101,0	$\pm 4,0$

Упругую прокладку в козырек, наушники и назатыльник выстегивают из листовой льняной ваты с двумя слоями марли по высоте параллельными строчками с расстоянием 2,5—3,0 см, количество стежков 10—12 на 5 см строчки.



## СПЕЦИФИКАЦИЯ ДЕТАЛЕЙ ШАПОК-УШАНОК

Наименование детали	Тип	Номер чертежа, таблицы или размер	Количество деталей
<b>Детали из меха тканого с ворсом из шерсти</b>			
Лицевой козырек	А	2	1
	Б	8	1
Лицевые наушники с назатыльником	А	3	1
	Б	9	1
<b>Сукно шапочное</b>			
Клнн колпака	А, Б	1	4
Подлицевой козырек	А	4	1
	Б	10	1
Подлицевой наушник с половинкой назатыльника	А	5	2
	Б	11	2
<b>Детали из полотна плащевое</b>			
Дольник ветрозащитной прокладки	Б	16	1
Кружок ветрозащитной прокладки	Б	16	1
Ветрозащитная прокладка и наушники и назатыльник	Б	14	1
<b>Детали из ткани бязь</b>			
Дольник подкладки	А, Б	15	1
Кружок подкладки	А, Б	15	1
Подборка к колпаку	А, Б	2,0—2,5×64,0	
Подборка к упругой прокладке	А, Б	2,0—2,5×48,0	
<b>Детали из ватина</b>			
Дольник утепляющей прокладки	А	15	1
Кружок утепляющей прокладки	А	15	1
<b>Детали из марли</b>			
Дольник утепляющей подкладки	А, Б	15	1
Кружок утепляющей подкладки	А, Б	15	1
<b>Детали из ваты листовой, выстеганной с марлей</b>			
Упругая прокладка в козырек	А	6	1
	Б	12	1
Упругая прокладка в наушники с назатыльником	А	7	1
	Б	13	1

Величина	Единица		
	Наименование	Обозначение	
		международное	русское

### ОСНОВНЫЕ ЕДИНИЦЫ СИ

Длина	метр	m	м
Масса	килограмм	kg	кг
Время	секунда	s	с
Сила электрического тока	ампер	A	А
Термодинамическая температура	кельвин	K	К
Количество вещества	моль	mol	моль
Сила света	кандела	cd	кд

### ДОПОЛНИТЕЛЬНЫЕ ЕДИНИЦЫ СИ

Плоский угол	радиан	rad	рад
Телесный угол	стерадиан	sr	ср

### ПРОИЗВОДНЫЕ ЕДИНИЦЫ СИ, ИМЕЮЩИЕ СПЕЦИАЛЬНЫЕ НАИМЕНОВАНИЯ

Величина	Единица			Выражение через основные и дополнительные единицы СИ
	Наименование	Обозначение		
		международное	русское	
Частота	герц	Hz	Гц	$s^{-1}$
Сила	ньютон	N	Н	$м \cdot кг \cdot с^{-2}$
Давление	паскаль	Pa	Па	$м^{-1} \cdot кг \cdot с^{-2}$
Энергия	джоуль	J	Дж	$м^2 \cdot кг \cdot с^{-2}$
Мощность	ватт	W	Вт	$м^2 \cdot кг \cdot с^{-3}$
Количество электричества	кулон	C	Кл	$с \cdot А$
Электрическое напряжение	вольт	V	В	$м^2 \cdot кг \cdot с^{-3} \cdot А^{-1}$
Электрическая емкость	фарад	F	Ф	$м^{-2} \cdot кг^{-1} \cdot с^4 \cdot А^2$
Электрическое сопротивление	ом	$\Omega$	Ом	$м^2 \cdot кг \cdot с^{-3} \cdot А^{-2}$
Электрическая проводимость	сименс	S	См	$м^{-2} \cdot кг^{-1} \cdot с^3 \cdot А^2$
Поток магнитной индукции	вебер	Wb	Вб	$м^2 \cdot кг \cdot с^{-2} \cdot А^{-1}$
Магнитная индукция	тесла	T	Тл	$кг \cdot с^{-2} \cdot А^{-1}$
Индуктивность	генри	H	Гн	$м^2 \cdot кг \cdot с^{-2} \cdot А^{-2}$
Световой поток	люмен	lm	лм	кд · ср
Освещенность	люкс	lx	лк	$м^{-2} \cdot кд \cdot ср$
Активность радионуклида	беккерель	Bq	Бк	$с^{-1}$
Поглощенная доза ионизирующего излучения	грей	Gy	Гр	$м^2 \cdot с^{-2}$
Эквивалентная доза излучения	зиверт	Sv	Зв	$м^2 \cdot с^{-2}$