

11004-84

11004-84
изм. 1, 2, 3, 4



ГОСУДАРСТВЕННЫЙ СТАНДАРТ
СОЮЗА ССР

ВЕНТИЛЯТОРЫ ШАХТНЫЕ ГЛАВНОГО ПРОВЕТРИВАНИЯ

ТЕХНИЧЕСКИЕ УСЛОВИЯ

ГОСТ 11004—84
(СТ СЭВ 3830—82)

Издание официальное

Е



10 коп.

ГОСУДАРСТВЕННЫЙ КОМИТЕТ СССР ПО СТАНДАРТАМ
МОСКВА



ГОСТ 11004-84, Вентиляторы шахтные главного проветривания. Технические условия
Main mine fans. Specifications

**ВЕНТИЛЯТОРЫ ШАХТНЫЕ
ГЛАВНОГО ПРОВЕТРИВАНИЯ**

Технические условия

Main mine fans. Specifications

ГОСТ

11004—84

(СТ СЭВ 3830—82)

ОКП 31 4621

	Срок действия	с 01.01.85
		до 01.01.95
	В части вентиляторов ВВД-18 и ВЦ-13	с 01.01.87
	В части вентилятора ВЦД-47,5 УМ	с 01.01.92

Несоблюдение стандарта преследуется по закону

Настоящий стандарт распространяется на вентиляторы с номинальной подачей от 25 до 630 м³/с и номинальным полным давлением от 1000 до 12500 Па при работе с воздухом, имеющим плотность 1,2 кг/м³, предназначенные для вентиляторных установок главного проветривания шахт горнодобывающей промышленности, эксплуатируемых в атмосферных условиях при температуре перемещаемого воздуха от 228 до 323 К, запыленности до 150 мг/м³ и относительной влажности до 98% (при температуре 298 К), на высоте над уровнем моря до 1000 м, изготавливаемые для нужд народного хозяйства и экспорта.

Климатическое исполнение вентиляторов У и Т, категория размещения 3.1 по ГОСТ 15150—69; для электрооборудования вентиляторов УХЛ4 и О4.

Пояснения терминов, применяемых в настоящем стандарте, приведены в приложении I.

(Измененная редакция, Изм. № 3).

Издание официальное

Е

Перепечатка воспрещена

© Издательство стандартов, 1989

1. ТИПЫ И ОСНОВНЫЕ ПАРАМЕТРЫ

1.1. Типы, исполнения и способы регулирования вентиляторов должны соответствовать указанным в табл. 1.

Таблица 1

Тип	Исполнение	Способ регулирования вентилятора
Центробежный (радиальный)	Односторонний	Направляющим аппаратом; изменением частоты вращения; изменением формы лопаток колеса
	Двусторонний	
Осевой	Одноступенчатый	Изменением угла установки лопаток колеса;
	Многоступенчатый	изменением частоты вращения; направляющим аппаратом
	Внутреннего вращения	Изменением угла установки лопаток колеса; изменением частоты вращения

1.2. Основные параметры вентиляторов должны выбираться из рядов, указанных в табл. 2.

Таблица 2

Наименование параметра	Значения параметра
Диаметр рабочего колеса, мм	1500, 1600, 1800, 2000, 2100, 2250, 2500, 2800, 3000, 3150, 3550, 4000, 4250, 4500, 4750, 5000, 5600, 6000
Номинальная подача, м ³ /с	25, 31,5, 40, 50, 63, 80, 100, 125, 160, 200, 250, 315, 400, 500, 630
Номинальное полное давление вентилятора, Па	1000, 1250, 1600, 2000, 2500, 3150, 4000, 5000, 6300, 7100, 8000, 10000, 12500

Номинальные диаметры рабочих колес 2000, 2250, 2800, 3550, 4250, 4500, 5600 и 6000 мм рекомендуются к применению в экспортных разработках.

1.3. Основные параметры вентиляторов должны соответствовать указанным в табл. 3.

1.4. Коды ОКП вентиляторов приведены в приложении 2.

Таблица 3

Наименование параметра	Нормы для типовых параметров						центробежные (радиальные) односторонние
	осевых двухсторонних						
	ВОД-18	ВОД-21М	ВОД-20М2	ВОД-40М	ВЦ-13	ВЦ-25М	
1. Номинальный диаметр рабочего колеса, мм (пред. откл. $\pm 5\%$)	1800	2100	2000	4000	1700	2500	
2. Номинальная полезная тягловая мощность, кВт (пред. откл. $\pm 10\%$)	245	190	625	610	210	300	
3. Номинальная подача, м ³ /с (пред. откл. $\pm 10\%$)	63	70	160	250	34	68,5	
4. Подача в пределах рабочей области, м ³ /с минимальная, не более максимальная, не менее	20 100	25 110	50 270	90 380	10 50	28 100	
5. Номинальное давление, Па: (пред. откл. $\pm 10\%$) полное статическое	4000 3200	2800 2700	4000 3900	2500 2150	6300 6200	4500 4100	
6. Статическое давление в пределах рабочей области, Па: минимальное, не более максимальное, не менее	3000 4500	700 3450	1200 5100	600 3100	1400 8000	1500 5000	
7. Максимальный коэффициент полезного действия, не менее: полный статический			0,83 0,81		0,85 0,84	0,87 0,86	
8. Удельное энергопотребление (пред. откл. $+0,05$)			1,28				
9. Удельная масса, кг/кВт, не более	45	67,5	40	61	28	33	

Продолжение табл. 3

Наименование параметра	Нормы для типовых вентиляторов			
	центробежных (радиальных)			
	односторонних	двухсторонних		
	ВЦ-31.5М2	БЦД-31.5М2		ВЦТ-47.5УМ
1. Номинальный диаметр рабочего колеса, мм (пред. откл. $\pm 5\%$)	3150	3150		4750
2. Номинальная полезная гидравлическая мощность, кВт (пред. откл. $\pm 10\%$)	620	1235		3000
3. Номинальная подача, м ³ /с (пред. откл. $\pm 10\%$)	125	250		400
4. Подача в пределах рабочей области, м ³ /с минимальная, не более максимальная, не менее	30 165	45 170	60 310	85 600
5. Номинальное давление, Па: (пред. откл. $\pm 10\%$) полное статическое	5000 4950			
6. Статическое давление в пределах рабочей области, Па: минимальное, не более максимальное, не менее	800 5900	2200 6200	900 5900	2200 6200
7. Максимальный коэффициент полезного действия, не менее: полный статический	0,87 0,85			
8. Удельное энергопотребление (пред. откл. $\pm 0,05$)	1,26		1,25	
9. Удельная масса, кг/кВт, не более	30	26		28

Продолжение табл. 3

№	Наименование параметра	Нормы для типовых вентиляторов					Направляющим аппаратом (Н)	
		осевых двухступенчатых				центробежных (радиальных) пластосторонних		
		ВОД-18	ВОД-21М	ВОД-30М2	ВОД-10М			
		ВОД-18	ВОД-21М	ВОД-30М2	ВОД-10М	ВЦ-15	ВЦ-25М	
10.	Мощность электродвигателя, кВт, не более	630	500	1600	1500	315	630	
11.	Частота вращения, мин ⁻¹ (в зависимости от заказа)	1000	750	600, 500	375	1500, 1000	750, 600	
12.	Способ регулирования	Изменением угла установки лопаток рабочих колес (К)					Направляющим аппаратом (Н)	
13.	Масса вентилятора без комплекта средств для реверсирования воздушной струи и перехода с работающего на резервный (КСРП) и без электрооборудования, кг, не более	11000	13000	25000	37000	5500	9500	
14.	Масса комплекта, кг, не более	11700	13700	26500	37500	5600	9600	
	без КСРП и без электрооборудования	19700	20700	42500	54000	9000	17000	
	с КСРП без электрооборудования	25000	26000	56500	77000	12000	24000	
	с КСРП и электрооборудованием							

Продолжение табл. 3

Наименование параметра	Нормы для типовых серий вентиляторов					
	центробежных (радиальных)					
	односторонних	двусторонних		двусторонних		
	ВЦ-31,5М2	ВЦД-31,5М2	ВЦД-47,5М2			
10. Мощность электропривода, кВт, не более	1250	1600		4000		
11. Частота вращения, мин ⁻¹ (в зависимости от заказа)	590...300	600, 500	590...390	600, 500	485...150	500, 375
12. Способ регулирования	Изменением частоты вращения (В)	Направ. люющим аппара- том (Н)	Изменением частоты вращения (В)	Направ. люющим аппара- том (Н)	Изменением частоты вращения (В)	Направ. люющим аппара- том (Н)
13. Масса вентилятора без комплекта средств для реверсирования воздушной струи и перехода с работающего на резервный (КСРП) и без электрооборудования, кг, не более	18200	31800		75000		
14. Масса комплекта, кг, не более	без КСРП и без электрооборудования	18300		76000		
	с КСРП без электрооборудования	29500		110000		
	с КСРП и электрооборудованием	40000	37700	60200	58000	153500 153000

Примечание. Указанные в таблице параметры по подаче и давлению соответствуют максимальной частоте вращения. Для частот вращения, отличающихся от максимальной, параметры по подаче и давлению должны быть пересчитаны по ГОСТ 10616—73.

(Измененная редакция, Изм. № 3).

1.5. Структура обозначений типоразмеров вентиляторов должна соответствовать приведенной ниже:



* Исполнение осевых одноступенчатых и центробежных односторонних вентиляторов не указывают.

Пример условного обозначения вентилятора центробежного двустороннего номинальным диаметром рабочего колеса 3150 мм, конструктивной особенности М2, регулируемого изменением частоты вращения, предназначенного для эксплуатации в умеренном климате, в закрытом нерегулярно отапливаемом помещении:

*Вентилятор ВЦД-31, 5М2У3.1 ГОСТ 11004—84
(Измененная редакция, Изм. № 3).*

2. ТЕХНИЧЕСКИЕ ТРЕБОВАНИЯ

2.1. Вентиляторы должны изготавливаться в соответствии с требованиями настоящего стандарта по рабочим чертежам, утвержденным в установленном порядке, и требованиям заказа-наряда внешнеторговой организации.

2.2. Конструкцией осевых вентиляторов должна быть предусмотрена возможность установки привода направляющего и спрямляющего аппарата с любой стороны относительно оси вентилятора.

2.3. Центробежные вентиляторы должны иметь правое или левое направление вращения по ГОСТ 22270—76.

(Измененная редакция, Изм. № 3).

2.4. Конструкцией пустотелых лопаток рабочих колес должно быть исключено скопление воды в их внутренних полостях.

2.5. Подшипники качения, применяемые в роторах вентиляторов номинальными диаметрами рабочих колес более 2500 мм, должны иметь жесткую фиксацию внутреннего кольца на валу от радиального смещения.

В эксплуатационных документах на вентилятор должны быть указаны фактические диаметры шеек валов под посадку подшипников и диаметры внутренних колец подшипников.

2.6. Вентиляторы номинальными диаметрами рабочих колес более 2100 мм должны иметь циркуляционную систему смазки подшипниковых узлов ротора.

2.7. Вентиляторы должны иметь средства регулирования, обеспечивающие изменение подачи и статического давления в пределах не менее указанных в табл. 3 для рабочих областей.

Применяемые способы регулирования должны соответствовать табл. 1.

Допускается сочетать различные способы регулирования.

2.8. Конструкцией опор лопаток направляющих и спрямляющих аппаратов должна быть обеспечена их защита от коррозии и засорения пылью, а также доступ для их осмотра и ремонта с минимальным объемом разборки вентилятора.

2.9. Сборочные единицы и детали, замена которых предусмотрена при текущих и капитальных ремонтах, должны быть взаимозаменяемыми.

2.10. Сварные детали и сборочные единицы рабочих колес вентиляторов следует изготавливать из углеродистой полуспокойной стали группы В по ГОСТ 380—88 или низколегированной стали по ГОСТ 19281—73 и ГОСТ 19282—73.

2.11. В сварных швах рабочих колес вентиляторов число внутренних дефектов (поры, шлаковые включения) диаметром более 2 мм не должно быть более 2 на длине участка шва 400 мм.

Подрезы не должны превышать 10% толщины меньшего из свариваемых листов и быть не более 1 мм.

Свищи, трещины и прожоги не допускаются.

(Измененная редакция, Изм. № 3).

2.12. Отклонение формы профиля лопаток рабочих колес, направляющего и спрямляющего аппаратов от номинального профиля не должно превышать 0,002 номинального диаметра рабочего колеса.

2.13. Отклонение от номинальных значений углов установки профилей по длине лопаток рабочих колес осевых вентиляторов в контрольных сечениях не должно превышать $\pm 1^\circ$.

2.14. Среднеарифметический радиальный зазор между лопатками и корпусом осевых вентиляторов должен быть в пределах 0,001—0,003 номинального диаметра рабочего колеса.

2.15. Радиальный зазор между лабиринтным кольцом рабочего колеса центробежного вентилятора и входной трубой должен быть в пределах 0,0015—0,0025 номинального диаметра рабочего колеса.

2.16. (Исключен, Изм. № 3).

2.17. Допуски радиальных и торцевых биений рабочих колес центробежных вентиляторов не должны превышать значений, указанных в табл. 4.

Таблица 4

Вид биения	Значение биения при номинальном диаметре рабочего колеса, мм, не более			
	до 1800	св. 1800 до 3150	св. 3150 до 4500	св. 4500
Радиальное биение коренного диска по наружному диаметру	1,5	2,5	3,0	4,0
Торцевое биение коренного диска по наружному диаметру	3,0	5,0	8,0	10,0
Радиальное биение лабиринтного кольца по внутреннему диаметру	1,5		2,0	

2.18. Рабочие колеса центробежных вентиляторов и роторы осевых вентиляторов следует балансировать статически и динамически.

При статической балансировке остаточный дисбаланс не должен превышать значения, определяемого по формуле

$$m_d = K \frac{m_p}{n^2 R},$$

где m_d — масса остаточного дисбаланса, кг;

m_p — масса вращающихся частей ротора, кг;

n — максимальная частота вращения вентилятора, мин^{-1} ;

R — радиус расположения балансировочного груза, м;

K — коэффициент, зависящий от типа вентилятора:

$K=13,5$ — для центробежных вентиляторов,

$K=6,0$ — для осевых вентиляторов.

Динамическая балансировка рабочих колес и роторов номинальным диаметром до 2500 мм должна проводиться на предприятии-изготовителе, а свыше 2500 мм — при наладке на месте установки вентилятора у потребителя.

Амплитуда виброперемещений подшипников роторов вентиляторов не должна превышать значений, указанных в табл. 5.

Таблица 5

Частота вращения ротора, мин ⁻¹	Амплитуда виброперемещений, не более
До 300	37
Св. 300— 375	36
375— 500	33
500— 600	31
600— 750	28
750—1000	25
1000—1500	21

2.17, 2.18. (Измененная редакция, Изм. № 3).

2.19. (Исключен, Изм. № 3).

2.20. Корпуса подшипников ротора следует подвергать низкотемпературному отжигу.

2.21. В подшипниковых узлах, баках маслостанций и соединительных трубопроводах не должно быть утечек масла.

2.22. Лопатки направляющих и спрямляющих аппаратов должны поворачиваться одновременно от усилия не более 150 Н, прикладываемого к ручному приводу поворота.

Отклонения углов установки отдельных лопаток от номинальных значений не должны превышать $\pm 3^\circ$.

2.23. Защиту от коррозии поверхностей вентиляторов следует осуществлять нанесением покрытий, соответствующих табл. 6.

2.24. Вентиляторы климатического исполнения Т должны соответствовать требованиям ГОСТ 15151—69. Применяемые в них резиновые уплотнения — по ГОСТ 15152—69. Войлочные уплотнительные кольца должны быть пропитаны смазкой ЦИАТИМ-201 по ГОСТ 6267—74 или другой равноценной.

2.25. Параметры надежности вентиляторов должны соответствовать указанным в табл. 7.

Критерием отказов являются поломки сборочных единиц и деталей ротора (лопатки рабочих колес, вал, подшипники), трансмиссионного вала, соединительных муфт и лопаток направляющего или спрямляющего аппаратов. Критерием предельного состояния является снижение подачи вентилятора до менее чем 20% номинальной.

2.23—2.25. (Измененная редакция, Изм. № 3).

2.26. (Исключен, Изм. № 3).

2.27. Вентиляторы, предназначенные для экспорта, должны соответствовать следующим дополнительным требованиям.

Таблица 6

Характеристика покрытия			Внутренние необработанные поверхности корпусов подшипников, масляостанций	Необработанные поверхности металлоконструкций, свободные, механически обработанные поверхности сборочных единиц и деталей	
				наружные	внутренние
Обозначение условий эксплуатации	в части воздействия климатических факторов по ГОСТ 9.104—79 —	умеренный климат	B5	У3	B5
		тропический климат	B5	B5	B5
	в части воздействия особ. сред по ГОСТ 9.032—74		6/1	—	4/1
Лакокрасочные покрытия	умеренный климат		По ГОСТ 9.401—89	По ГОСТ 9825—73	По ГОСТ 9.401—89
	тропический климат			По ГОСТ 9.401—89	
Цвет покрытия			Красный	Серый, голубой, фисташковый, светло-салатовый	Красный
Класс покрытия по ГОСТ 9.032—74			V		
Подготовка поверхностей			По ГОСТ 9.402—80		
Защитная способность покрытия, год, не менее			1,5	2	1,5

Таблица 7

Наименование параметра	Нормы для вентиляторов номинальным диаметром рабочего колеса, мм		
	до 2500	св. 2500 до 3150	св. 3150
Наработка на отказ сборочных единиц и деталей ротора, трансмиссионного вала, соединительных муфт и направляющего аппарата, ч, не менее	15000	19000	23000

Продолжение табл. 7

Наименование параметра	Нормы для вентиляторов номинальным диаметром рабочего колеса, мм		
	до 2500	св. 2500 до 3150	св. 3150
Установленный ресурс до капитального ремонта, ч, не менее	50000		80000
Полный установленный срок службы, год, не менее	14		20
Объединенная удельная оперативная трудоемкость технических обслуживаний и текущих ремонтов, чел·ч/год, не более	1200	1400	1800
Установленная безотказная наработка, ч, не менее	5000	6400	7500

Примечание. Нарботка на отказ сборочных единиц и деталей вентиляторов ВЦ-15 и ВЦ-25М не менее 17000 ч.

2.27.1. На предприятии-изготовителе должна быть проведена контрольная сборка вентилятора, включающая сборку ротора (рабочего колеса), корпуса (кожуха), входных коробок и направляющих аппаратов (одного или двух).

(Измененная редакция, Изм. № 3).

2.27.2. Неровности поверхностей литых деталей и сварных швов должны быть зашпатлеваны шпатлевкой ПФ-00—2 по ГОСТ 10277—76.

2.27.3. Лакокрасочные покрытия должны быть не ниже IV класса по ГОСТ 9.032—74.

2.27.4. Расположенные снаружи крепежные детали должны иметь противокоррозионное покрытие:

Цхр или Ц.фос.хр по ГОСТ 9.306—85 — для климатического исполнения У;

Кдхр или Кд.фос.хр по ГОСТ 9.306—85 или другое, равноценное по защитным свойствам, — для климатического исполнения Т.

Толщину покрытий принимать по ГОСТ 9.303—84 в зависимости от условий эксплуатации по ГОСТ 15150—69.

(Измененная редакция, Изм. № 3).

2.27.5. Изделия, применяемые для комплектации вентиляторов, предназначенных для экспорта, должны быть в экспортном исполнении.

2.28. Эксплуатация вентиляторов при температуре перемещаемого воздуха менее 263 К допускается только при реверсировании воздушной струи.

(Введен дополнительно, Изм. № 3).

3. ТРЕБОВАНИЯ БЕЗОПАСНОСТИ

3.1. Вентиляторы должны соответствовать «Правилам безопасности в угольных и сланцевых шахтах», утвержденным Министерством угольной промышленности СССР и Госгортехнадзором СССР, «Единым правилам безопасности при разработке рудных, нерудных и россыпных месторождений подземным способом», утвержденным Госгортехнадзором СССР и ГОСТ 12.2.003—74.

3.2. При реверсировании вентилятора получаемая подача должна быть не менее 60% подачи при прямой работе.

3.3. Вращающиеся части вентилятора должны быть ограждены. Ограждающие устройства должны быть надежно укреплены, не мешать визуальному наблюдению за оборудованием и его наладке. Съемные ограждения должны иметь рукоятки или скобы для удобного их удержания при съеме и установке. Ограждения должны соответствовать ГОСТ 12.2.062—81.

Окраска внутренних и наружных поверхностей ограждений должна соответствовать сигнальным цветам по ГОСТ 12.4.026—76.

3.4. Крепления вращающихся частей вентиляторов должны быть предохранены от самопроизвольного рассоединения и ослабления.

3.5. Осевые вентиляторы должны иметь устройства, предотвращающие самопроизвольное вращение их ротора при отключенном от питающей сети электроприводе.

3.6. Механизмы поворота лопаток направляющих и спрямляющих аппаратов должны быть оснащены концевыми выключателями, обеспечивающими ограничение хода подвижных элементов в конечных положениях.

3.7. Электробезопасность вентиляторов должна соответствовать требованиям ГОСТ 12.1.019—79 и ГОСТ 12.1.038—82, защитное заземление следует выполнять по ГОСТ 12.1.030—81, электрооборудование вентиляторов должно соответствовать требованиям ГОСТ 12.2.007.0—75. Класс электрических изделий по способу защиты человека от поражения электрическим током 01.

3.8. Уровни звуковой мощности вентиляторов в октавных полосах частот и скорректированные уровни звуковой мощности не должны превышать значений, указанных в табл. 8.

Уровни звукового давления и уровни звука при работе вентиляторов в установках главного проветривания не должны превышать норм, установленных «санитарными нормами допустимых уровней шума на рабочих местах» № 3223—85, утвержденных Минздравом СССР для рабочих мест и рабочих зон на территории предприятий и норм, установленных «Санитарными нормами допустимого шума в помещениях жилых и общественных зданий и на территории жилой застройки» № 3077—84, утвержденными

Таблица 8

Тип вентилятора	Уровень звуковой мощности, дБ, не более, в октавных полосах со среднегеометрическими частотами в Гц										Корректированный уровень звуковой мощности по ГОСТ 23941—79, дБА, не более
	63										
	125	250	500	1000	2000	4000	8000				
Центробежный односторонний диаметр рабочего колеса, мм	до 1800	108	113	110	108	105	105	100	98	99	110
	св. 1800	125	123	122	119	112	105	105	102	100	120
Центробежный двухсторонний диаметр рабочего колеса, мм	до 4000	130	125	122	117	110	105	105	100	96	120
	св. 4000	122	120	117	117	110	105	105	101	96	117
Осяевой диаметр рабочего колеса, мм	до 1800	120	133	138	132	126	120	120	112	105	133
	св. 1800 до 3000	126	136	133	128	116	112	112	105	98	129
	св. 3000	137	130	126	119	115	108	101	101	95	123

Минздравом СССР для территорий, непосредственно прилегающих к жилым домам.

Установки главного проветривания с вентиляторами, уровни звукового давления и уровни звука которых превышают указанные нормы, должны эксплуатироваться со средствами глушения шума.

В эксплуатационных документах вентилятора должна быть приведена его шумовая характеристика по ГОСТ 12.1.023—80, соответствующая режиму работы с максимальным значением шума.

(Измененная редакция, Изм. № 3).

3.9. Уровни инфразвука на рабочих местах при работе вентиляторов в установках главного проветривания не должны превышать норм, установленных санитарными нормами № 2274—80 Минздрава СССР.

3.10. При изготовлении вентиляторов следует соблюдать требования безопасности, предусмотренные ГОСТ 12.3.004—75, ГОСТ 12.3.005—75 и «Санитарными правилами по радионуклидной дефектоскопии» № 1171—74, утвержденными Минздравом СССР.

(Измененная редакция, Изм. № 3).

3.11. При выполнении погрузочно-разгрузочных работ следует соблюдать требования безопасности, предусмотренные ГОСТ 12.3.009—76.

4. КОМПЛЕКТНОСТЬ

4.1. В комплект вентилятора должны входить:

система смазки вентилятора (состоящая для вентиляторов диаметром более 2100 мм из маслостанции, указателей подачи масла, нагнетательных и сливных трубопроводов);

электрооборудование (электропривод, пускорегулирующая аппаратура, аппаратура контроля режима работы, включающая первичные преобразователи и вторичные приборы контроля подачи и давления; аппаратура контроля температуры подшипников, аппаратура дистанционного и автоматизированного управления, защиты и сигнализации); комплектация типов электрооборудования и электроаппаратуры по согласованию с потребителем;

комплект средств для реверсирования воздушной струи и перехода с работающего вентилятора на резервный, состоящий из установок ляд (дверей) в подводящих, всасывающих и нагнетательных каналах. Необходимость комплектации вентилятора средствами для реверсирования воздушной струи и перехода с работающего вентилятора на резервный согласовывается с потребителем.

К вентилятору должны прикладываться эксплуатационные документы по ГОСТ 2.601—68. Невстроенное электрооборудование

комплектуется эксплуатационными документами его изготовителями.

Обеспечение ремонтной документацией по ГОСТ 2.602—68 должно проводиться в порядке, предусмотренном НТД.

(Измененная редакция, Изм. № 1, 3).

4.2. Комплектность вентиляторов, предназначенных для экспорта, должна соответствовать указанной в п. 4.1, если иное не установлено условиями договора между предприятием и внешнеэкономической организацией.

4.3. Товаросопроводительная документация для вентиляторов, предназначенных для экспорта, должна быть выполнена в соответствии с требованиями заказа-наряда внешнеторговой организации.

4.2.4.3. (Измененная редакция, Изм. № 3).

5. ПРАВИЛА ПРИЕМКИ

5.1. Предприятие-изготовитель должно проводить приемо-сдаточные и периодические испытания вентиляторов.

5.2. Приемо-сдаточным испытаниям подвергают каждый вентилятор. При этом проверяют его соответствие требованиям пп. 2.4, 2.5; 2.9—2.15, 2.17, 2.18, 2.20—2.24; 2.27, 3.3, 3.4, 3.6; 4.1—4.3. Соответствие требованиям пп. 2.14, 2.15, 2.21, 2.22, 3.3, 3.6 для вентиляторов с номинальным диаметром свыше 2500 мм проверяют на полностью собранном вентиляторе перед обкаткой у потребителя.

(Измененная редакция, Изм. № 1, 3).

5.3. Периодическим испытаниям подвергают один вентилятор каждого типоразмера не реже раза в три года при номинальном диаметре рабочего колеса до 2500 мм и не реже раза в пять лет при номинальном диаметре рабочего колеса свыше 2500 мм.

5.4. При периодических испытаниях проверяют соответствие вентиляторов требованиям табл. 1—3, пп. 2.2, 2.3, 2.6—2.8, 2.25, 3.1, 3.2, 3.5 и 3.8

(Измененная редакция, Изм. № 3).

5.5. При неудовлетворительных результатах периодических испытаний вентиляторов выявляют и устраняют причины отклонения, после чего проводят повторные испытания. Результаты повторных испытаний являются окончательными.

6. МЕТОДЫ ИСПЫТАНИЯ

6.1. Взаимозаменяемость сборочных единиц и деталей (п. 2.9), форма профиля (п. 2.12) и углы установки профилей лопаток рабочих колес осевых вентиляторов (п. 2.13), проверяют универсаль-

ным измерительным инструментом и специальными шаблонами.
(Измененная редакция, Изм. № 3).

6.2. Номинальную подачу, подачу в пределах рабочей области, номинальное статическое давление, статическое давление в пределах рабочей области и максимальный статический к.п.д. вентилятора (п. 1.3) проверяют по данным аэродинамических испытаний, проведенных в соответствии с ГОСТ 10921—74. Номинальное полное давление и максимальный полный к.п.д. (п. 1.3) проверяют по данным аэродинамических испытаний или определяют расчетным путем по ГОСТ 10921—74, исходя из результатов аэродинамических испытаний.

Периодические испытания вентиляторов с номинальным диаметром рабочего колеса до 2500 мм следует проводить на станции аэродинамических испытаний предприятия-изготовителя. Аэродинамические испытания вентиляторов с номинальным диаметром рабочего колеса свыше 2500 мм допускается проводить на геометрически подобных моделях с диаметром рабочего колеса не менее 500 мм. Геометрия проточной части моделей должна полностью соответствовать геометрии вентиляторов, изготавливаемых предприятием.

Полученные при испытаниях аэродинамические характеристики вентиляторов для нормального и реверсивного режимов работы должны быть построены в соответствии со справочным приложением 3.

6.3. Удельное энергопотребление (п. 1.3) следует определять по справочному приложению 4, исходя из аэродинамической характеристики вентилятора.

6.4. Удельную массу и удельную материалоемкость вентилятора (п. 1.3) подсчитывают по формуле, приведенной в справочном приложении 1.

6.5. Массу вентилятора и массу комплекта (п. 1.3) проверяют взвешиванием вентилятора или его составных частей, сборочных единиц и деталей, с последующим суммированием.

6.6. Возможность установки привода направляющего и спрямляющего аппаратов с любой стороны относительно оси осевых вентиляторов (п. 2.2), возможность правого или левого направления вращения центробежных вентиляторов (п. 2.3), наличие мер, предотвращающих скопление воды во внутренних полостях лопаток рабочих колес (п. 2.4), наличие жесткой фиксации внутренних колес подшипников качения на валу от радиального смещения (п. 2.5), наличие системы циркуляционной смазки подшипников (п. 2.6), наличие средств регулирования (п. 2.7), защита от коррозии и засорения пылью опор лопаток направляющих и спрямляющих аппаратов и их доступность для осмотра и ремонта (п. 2.8), покрытия поверхностей вентиляторов (пп. 2.23 и 2.27.3),

сборка механической части вентиляторов (п. 2.27.1), противокоррозионные покрытия крепежных деталей (п. 2.27.4), наличие и окраска ограждений (п. 3.3), крепление вращающихся частей (п. 3.4), наличие устройств, предотвращающих самопроизвольное вращение ротора (п. 3.5), проверяют визуально.

6.7. Механические свойства и химический состав применяемых сталей (п. 2.10) и резины (п. 2.24) проверяют по сертификатам или результатам лабораторных проб.

6.8. Качество сварных соединений (п. 2.11) проверяют внешним осмотром по ГОСТ 3242—79, ультразвуком по ГОСТ 14782—86 или проникающим излучением по ГОСТ 7512—82 и ГОСТ 23055—78.

(Измененная редакция, Изм. № 3).

6.9. Радиальный зазор между лопатками и корпусом осевого вентилятора (п. 2.14), радиальный зазор между лабиринтным кольцом и входной трубой центробежного вентилятора (п. 2.15) и отклонения углов установки лопаток направляющих и спрямляющих аппаратов от номинальных значений (п. 2.22) проверяют специальными шаблонами на собранных вентиляторах перед их обкаткой.

6.10. (Исключен, Изм. № 3).

6.11. Допуски радиальных и торцевых биений рабочих колес центробежных вентиляторов (п. 2.17) проверяют индикаторами часового типа по ГОСТ 577—68 класса точности 1 и универсальным измерительным инструментом, погрешность которого не должна превышать допускаемой по ГОСТ 8.051—81.

6.12. Статическая балансировка рабочих колес (п. 2.18) контролируется на балансировочном устройстве путем навески контрольного груза. Динамическая балансировка — специализированной балансировочной аппаратурой класса точности не ниже 15 по ГОСТ 25865—83*, виброизмерительные преобразователи которой должны устанавливаться на опорах (осевые вентиляторы) или корпусах (центробежные вентиляторы) подшипников при обкатке вентиляторов.

(Измененная редакция, Изм. № 3).

6.13. (Исключен, Изм. № 3).

6.14. Отжиг корпусов подшипников (п. 2.20) проверяют по ГОСТ 27208—87.

6.15. Отсутствие утечек масла из баков маслостанций и соединительных трубопроводов (п. 2.21) следует проверять в течение 30 мин гидравлическим давлением, превышающим номинальное в 1,5 раза на собранных вентиляторах перед их обкаткой.

6.14, 6.15. (Измененная редакция, Изм. № 3).

6.16. Отсутствие утечки масла из корпусов подшипников (п. 2.21) и амплитуду виброперемещений подшипников (п. 2.18)

* Действует до 01.01.90.

проверяют в процессе обкатки вентиляторов при номинальной частоте вращения ротора.

Вентиляторы с номинальными диаметрами рабочих колес до 2500 мм должны обкатываться на предприятии-изготовителе. Продолжительность обкатки — до достижения установившейся температуры подшипников ротора, но не менее 2 ч.

Вентиляторы с номинальными диаметрами рабочих колес свыше 2500 мм обкатывают у потребителя после наладки механической и электрической частей перед сдачей в эксплуатацию. Продолжительность обкатки не менее 72 ч.

6.17. Одновременность и усилие поворота лопаток направляющих и спрямляющих аппаратов (п. 2.22) проверяют поворотом их вручную через приводной механизм не менее 5 раз при обкатке вентилятора или при неработающем вентиляторе.

6.18. Показатели надежности (п. 2.25) проверяют с участием потребителя по результатам эксплуатационных наблюдений по методике, утвержденной в установленном порядке.

(Измененная редакция, Изм. № 3).

6.19. Ограничение хода подвижных элементов механизма поворота лопаток направляющих и спрямляющих аппаратов (п. 3.6) проверяют пятикратным доведением лопаток направляющих и спрямляющих аппаратов с помощью привода до конечного положения. При этом концевые выключатели должны отключать электродвигатель механизма поворота.

6.20. Метод определения шумовой характеристики вентилятора (п. 3.8) — по справочному приложению 5.

7. МАРКИРОВКА, УПАКОВКА, ТРАНСПОРТИРОВАНИЕ И ХРАНЕНИЕ

7.1. На корпусе вентилятора должна быть укреплена защищенная от коррозии табличка, выполненная по ГОСТ 12969—67 и ГОСТ 12971—67 и содержащая:

- товарный знак или наименование предприятия-изготовителя;
- условное обозначение вентилятора;
- порядковый номер вентилятора по системе нумерации предприятия-изготовителя;
- год и месяц выпуска;
- обозначение настоящего стандарта;
- государственный Знак качества для вентиляторов, которым он присвоен в установленном порядке.

Для вентиляторов, предназначенных на экспорт, дополнительно включается надпись «Сделано в СССР» на русском языке или языке, указанном в заказе-наряде внешнеторговой организации. На вентиляторы, изготавливаемые для экспорта, государственный Знак качества не наносят.

(Измененная редакция, Изм. № 3).

7.2. На наружной боковой поверхности корпуса вентилятора со стороны электродвигателя у центробежных вентиляторов и около смотрового люка у осевых вентиляторов металлической стрелкой или яркой несмываемой краской должно быть указано направление вращения рабочего колеса.

7.3. Обработанные неокрашенные поверхности вентиляторов подвергаются консервации по ГОСТ 9.014—78, группа II—1. Для инструмента, приспособлений и запасных частей — группа I—1. Условия хранения и транспортирования — ОЖ4 по ГОСТ 15150—69.

Вариант защиты ВЗ-1 по ГОСТ 9.014—78.

Варианта внутренней упаковки: ВУ-0 для вентиляторов, ВУ-1 для инструмента, приспособлений и запасных частей, ВУ-4 по нормативно-технической документации.

Консервация комплектующих изделий — в соответствии с нормативно-технической документацией.

Срок защиты вентиляторов без переконсервации — 3 г.

7.4. Потребитель должен проводить переконсервацию в случае обнаружения нарушений временной противокоррозионной защиты в процессе хранения вентилятора и по истечении срока действия консервации.

7.5. В зависимости от размеров и массы вентиляторы транспортируются в собранном виде или разобранными на отдельные сборочные единицы. Категория упаковки КУ-0 по ГОСТ 23170—78, для экспорта — дополнительно по требованиям заказа-наряда внешнеторговой организации. Условия транспортирования в части воздействия механических факторов — Ж по ГОСТ 23170—78.

7.6. Мелкие сборочные единицы, детали, запасные части, инструмент и встроенное электрооборудование должны быть упакованы в плотные деревянные щитовые неразборные ящики по ГОСТ 10198—78 при массе более 500 кг и по ГОСТ 2991—85 при массе до 500 кг, а для экспорта в ящики по ГОСТ 24634—81 и ГОСТ 10198—78. Категория упаковки — КУ-2 по ГОСТ 23170—78.

(Измененная редакция, Изм. № 3).

7.7. Конкретные требования к упаковке вентиляторов, размещению, укладке и креплению к таре, массе и габаритным размерам по каждому грузовому месту следует приводить в технической документации.

7.8. Упаковка технической и товаросопроводительной документации вентиляторов должна соответствовать требованиям ГОСТ 23170—78.

7.9. Упаковка и транспортирование вентиляторов в районы Крайнего Севера и отдаленные районы — по ГОСТ 15846—79.

7.10. Маркировка грузовых мест и манипуляционные знаки — по ГОСТ 14192—77.

Транспортную маркировку груза на экспорт следует проводить в соответствии с требованиями заказа-наряда, а при отсутствии в заказе-наряде образца — по ГОСТ 14192—77.

7.11. Транспортирование вентиляторов осуществляется транспортом любого вида на открытых транспортных средствах в соответствии с правилами перевозок грузов и техническими условиями погрузки и крепления грузов, действующими на соответствующем виде транспорта.

7.12. Условия хранения — по ГОСТ 15150—69:

ОЖ4 (навесы) — для механических частей вентиляторов в районах с умеренным климатом, ЖЗ (помещения с естественной вентиляцией) — в районах с тропическим климатом;

Л (отапливаемые хранилища) — для электрооборудования и аппаратуры;

ЖЗ (неотапливаемые хранилища) — для запасных частей и инструмента.

В период хранения необходимо ежемесячно или при перемене места хранения проводить внешний осмотр консервации и упаковки, а также проворачивать ротор в его подшипниках на угол не менее 90°.

(Измененная редакция, Изм. № 3).

8. ГАРАНТИИ ИЗГОТОВИТЕЛЯ

8.1. Изготовитель гарантирует соответствие вентиляторов требованиям настоящего стандарта при соблюдении условий эксплуатации, транспортирования, хранения и монтажа.

Гарантийный срок эксплуатации — 30 мес для вентиляторов с номинальным диаметром рабочего колеса свыше 3150 мм и 24 мес для остальных со дня ввода в эксплуатацию, но не более 36 мес со дня отправки с предприятия-изготовителя.

8.2. Для вентиляторов, предназначенных на экспорт, гарантийный срок эксплуатации — 24 мес со дня ввода вентилятора в эксплуатацию, но не более 36 мес со дня проследования груза через Государственную границу СССР.

**ПОЯСНЕНИЯ ТЕРМИНОВ, ПРИМЕНЯЕМЫХ В НАСТОЯЩЕМ
СТАНДАРТЕ**

Термин	Пояснение
Номинальный диаметр рабочего колеса (D , мм)	Диаметр рабочего колеса по внешним концам лопаток, указанный в обозначении вентилятора. (Для центробежных вентиляторов, регулируемых изменением формы лопаток рабочего колеса, номинальный диаметр соответствует режиму работы вентилятора с номинальной подачей и давлением)
Подача (Q , м ³ ·с ⁻¹)	Объем воздуха, протекающий в единицу времени через вентилятор, отнесенный к условиям всасывания. Соответствует объемному расходу воздуха
Номинальная подача ($Q_{ном}$, м ³ ·с ⁻¹)	Подача вентилятора, работающего при максимальном статическом коэффициенте полезного действия
Полное давление (p_v , Па)	Разность полных давлений воздушного потока при выходе и перед входом в вентилятор, включающий диффузор и элементы подсоединения к шахтной сети (коллектор, входную коробку)
Номинальное полное давление ($p_{vном}$, Па)	Полное давление вентилятора, работающего при максимальном полном коэффициенте полезного действия
Статическое давление ($p_{ст}$, Па)	Разность между полным давлением и динамическим давлением, рассчитанным по среднерасходной скорости воздушного потока на выходе из диффузора вентилятора
Номинальное статическое давление ($p_{стном}$, Па)	Статическое давление вентилятора, работающего при максимальном статическом коэффициенте полезного действия
Рабочая область	Область режима работы вентилятора, охватывающая подачу от минимальной Q_{min} до максимальной Q_{max} , и статические давления от минимального $p_{стmin}$ до максимального $p_{стmax}$; в пределах этой области должен обеспечиваться статический коэффициент полезного действия $\eta_s \geq 0,6$, устойчивость и однозначность работы вентилятора и подача воздуха при реверсировании воздушной струи на любом режиме не менее 60% подачи при прямой работе

Термин	Пояснение
<p>Полный (η) и статический (η_s) коэффициенты полезного действия</p>	<p>Величины, определяемые из выражений:</p> $\eta = \frac{Q \cdot p_c}{1000N} \cdot K,$ $\eta_s = \frac{Q \cdot p_{ст}}{1000N} \cdot K,$ <p>где N — входная мощность вентилятора, за вычетом потерь в подшипниках, кВт;</p> <p>K — коэффициент сжимаемости воздуха в вентиляторе, равный в соответствии с ГОСТ 10921—74, для атмосферного воздуха</p> $K = 1 - 0,36 \frac{p_c}{p_{01}},$ <p>p_{01} — абсолютное полное давление воздушного потока перед вентилятором, определяемое как разность атмосферного давления и статического давления перед входом в вентилятор, Па</p>
<p>Максимальный полный, (η_{max}) или статический коэффициент полезного действия</p> <p>Полезная гидравлическая мощность (P, кВт)</p>	<p>Наибольшее значение полного или статического к.п.д. в пределах рабочей области вентилятора</p> <p>Основной технический параметр вентилятора, характеризующий мощность, передаваемую вентилятором перемещаемому им воздуху и определяемый в общем случае по формуле</p> $P = \frac{Q \cdot p_{ст}}{1000}$
<p>Удельное энергопотребление вентилятора (E)</p>	<p>Для номинального режима работы вентилятора</p> $P_{пот} = \frac{Q_{ном} \cdot P_{вупот}}{1000}$
	<p>Отношение мощности, потребляемой вентилятором, к полезной гидравлической мощности; определяется в нормальной области режимов, в соответствии со справочным приложением 4</p>

Термин	Пояснение
Удельная масса вентилятора (A , кг·кВт ⁻¹)	<p>Отношение массы вентилятора без электрооборудования и комплекта средств для реверсирования воздушной струи и перехода на резервный вентилятор к его полезной гидравлической мощности при номинальном режиме работы из выражения</p> $A = \frac{m}{P_{\text{полн}}} = \frac{1000 \cdot m}{Q_{\text{полн}} \cdot P_{\text{гидр.полн}}}$ <p>где m — масса вентилятора без электрооборудования, кг</p>
Шумовая характеристика	<p>Технический показатель параметров шума вентилятора, устанавливаемый в уровнях звуковой мощности в октавных полосах частот по результатам испытаний, проводимых в соответствии со справочным приложением 5.</p>
Объединенная удельная оперативная трудоемкость технических обслуживаний и текущих ремонтов (чел·ч, год ⁻¹)	<p>Параметр, соответствующий ГОСТ 21623—76 и определяемый для вентиляторов главного проветривания как ожидаемая сумма трудозатрат, выраженная в чел·ч, на ежемесячное, ежедневное и двухнедельное обслуживание, ежемесячный и полугодовой текущие ремонты, комплексную ревизию и наладку одного вентилятора в течение календарного года эксплуатации</p>

(Измененная редакция, Изм. № 3).

ПРИЛОЖЕНИЕ 2

Обязательное

Обозначение вентилятора	Исполнения для		
	нужд народного хозяйства		экспорта
	с комплектом средств для ревер- сирования воздуш- ной струи и пере- хода с работающего вентилятора на резервный	без комплекта средств для ревер- сирования воздуш- ной струи и пере- хода с работающего вентилятора на резервный	
ВОД-18КУЗ.1	31 4621 0477 02	31 4621 0511 06	31 4621 0479 00
ВОД-18КТЗ.1		31 4621 0478 01	31 4621 0481 06
ВОД-21МКУЗ.1	31 4621 0482 05	31 4621 0512 05	31 4621 0484 03
ВОД-21МКТЗ.1		31 4621 0483 04	31 4621 0485 02
ВОД-30М2КУЗ.1	31 4621 0524 01	31 4621 0525 00	31 4621 0527 09
ВОД-30М2КТЗ.1		31 4621 0526 10	31 4621 0528 08
ВОД-40МКУЗ.1	31 4621 0491 04	31 4621 0514 03	31 4621 0493 02
ВОД-40МКТЗ.1		31 4621 0492 03	31 4621 0494 01
ВЦ-15НУЗ.1	31 4621 0166 03	31 4621 0181 01	31 4621 0168 01
ВЦ-15НТЗ.1		31 4621 0167 02	31 4621 0169 00
ВЦ-25МНУЗ.1	31 4621 0175 02	31 4621 0186 10	31 4621 0177 00
ВЦ-25МНТЗ.1		31 4621 0176 01	31 4621 0178 10
ВЦ-31,5М2НУЗ.1	31 4621 0611 03	31 4621 0612 02	31 4621 0614 00
ВЦ-31,5М2ВУЗ.1	31 4621 0616 09	31 4621 0617 08	31 4621 0619 06
ВЦ-31,5М2НТЗ.1		31 4621 0613 01	31 4621 0615 10
ВЦ-31,5М2ВТЗ.1		31 4621 0618 07	31 4621 0621 01
ВЦД-31,5М2НУЗ.1	31 4621 0228 06	31 4621 0229 05	31 4621 0232 10
ВЦД-31,5М2ВУЗ.1	31 4621 0234 08	31 4621 0235 07	31 4621 0237 05
ВЦД-31,5М2НТЗ.1		31 4621 0231 00	31 4621 0233 09
ВЦД-31,5М2ВТЗ.1		31 4621 0236 06	31 4621 0238 04
ВЦД-47,5УМНУЗ.1	31 4621 0239 03	31 4621 0241 09	31 4621 0243 07
ВЦД-47,5УМВУЗ.1	31 4621 0245 05	31 4621 0246 04	31 4621 0248 02
ВЦД-47,5УМНТЗ.1		31 4621 0242 08	31 4621 0244 06
ВЦД-47,5УМВТЗ.1		31 4621 0247 03	31 4621 0249 01

ПОСТРОЕНИЕ АЭРОДИНАМИЧЕСКИХ ХАРАКТЕРИСТИК ШАХТНЫХ ВЕНТИЛЯТОРОВ ГЛАВНОГО ПРОВЕТРИВАНИЯ

1. Аэродинамические качества вентилятора должны оцениваться по аэродинамическим характеристикам, построенным в виде графикой зависимости значений статического давления $p_{ст}$, мощности N и статического к.п.д. $\eta_{ст}$ от подачи Q при данном номинальном диаметре рабочего колеса, заданной частоте или частотах вращения и при работе с воздухом, имеющим плотность $1,2 \text{ кг/м}^3$.

2. Аэродинамические характеристики вентиляторов должны строиться по данным аэродинамических испытаний, проведенных в соответствии с ГОСТ 10921—74.

Вентилятор должен испытываться с диффузором и входной коробкой или коллектором.

Допускается построение характеристик путем пересчета данных, полученных при испытании вентилятора этого же диаметра при другой частоте вращения, или результатов испытаний геометрически подобной модели вентилятора. Пересчет характеристик должен проводиться по ГОСТ 10616—73.

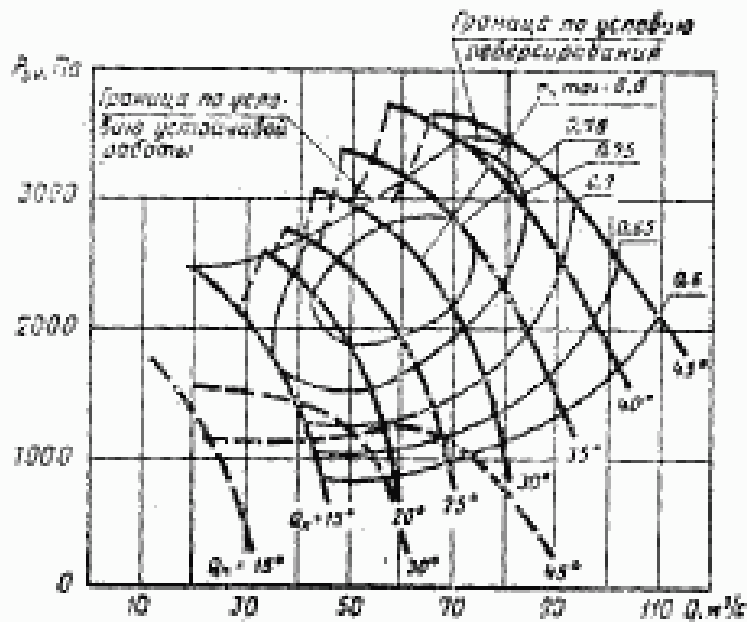
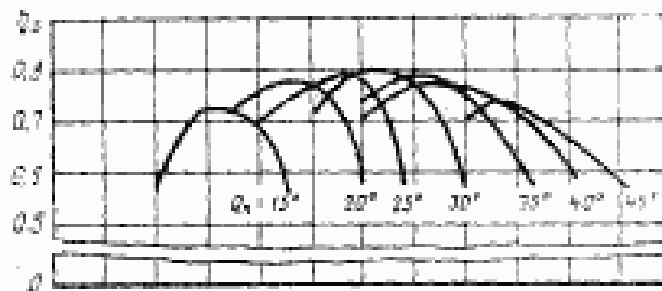
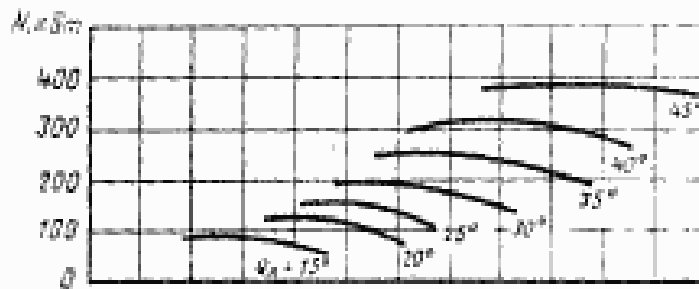
3. Аэродинамические характеристики должны приводиться в виде сводного графика размерных характеристик, соответствующих разным углам установки поворотных лопаток рабочего колеса или направляющего аппарата (черт. 1), разным частотам вращения (черт. 2) или разным формам лопаток колеса, с нанесенными на них линиями постоянных значений статических к.п.д., как показано на чертежах.

Аэродинамические характеристики осевых вентиляторов должны включать сводные графики характеристик для прямой и реверсивной работы.

4. На сводном графике характеристик наносится граница области устойчивости работы вентилятора, которая должна быть построена с запасом по дроселированию в 1,2 относительно границы режимов однозначной работы.

5. На свободном графике должна быть выделена рабочая область, которая ограничивается предельными (минимальной и максимальной) характеристиками вентилятора, линией статического к.п.д., равного 0,5, и границами по устойчивости работы и по реверсированию с подачей 60% воздуха.

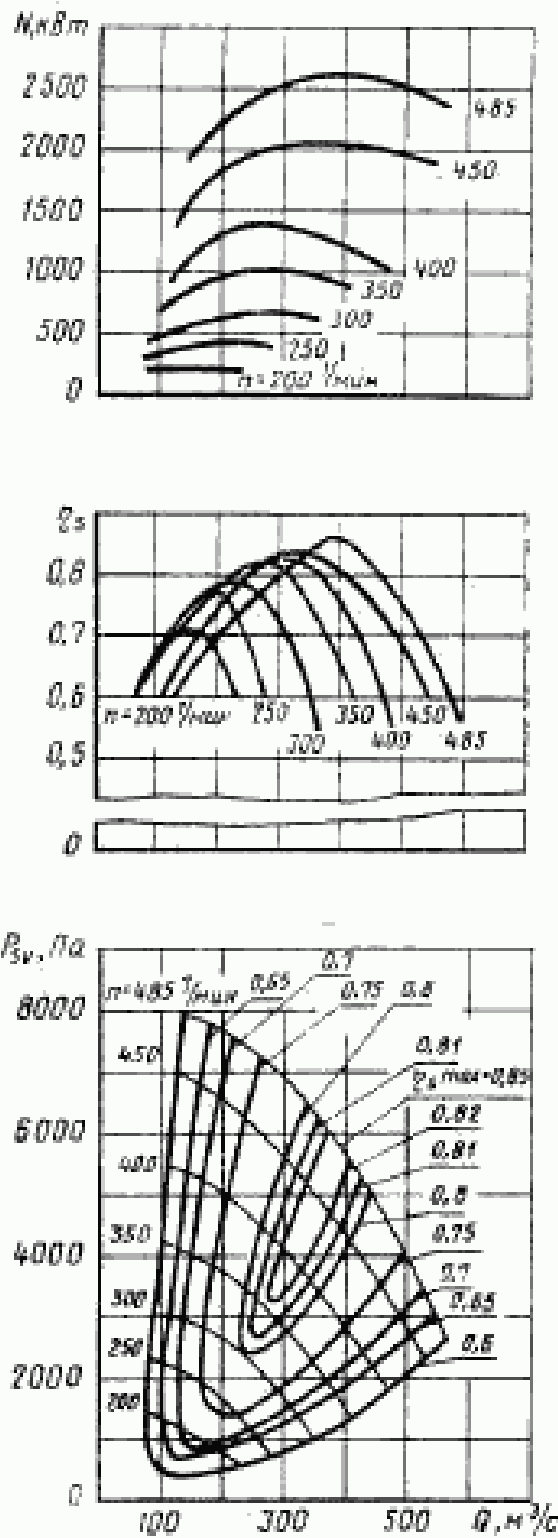
Сводный график характеристик вентилятора, регулируемого изменением углов установки рабочего колеса



— характеристики при прямой работе
 - - - характеристики при реверсировании

Черт. 1

Сводный график характеристик вентилятора, регулируемого изменением частоты вращения



Черт. 2

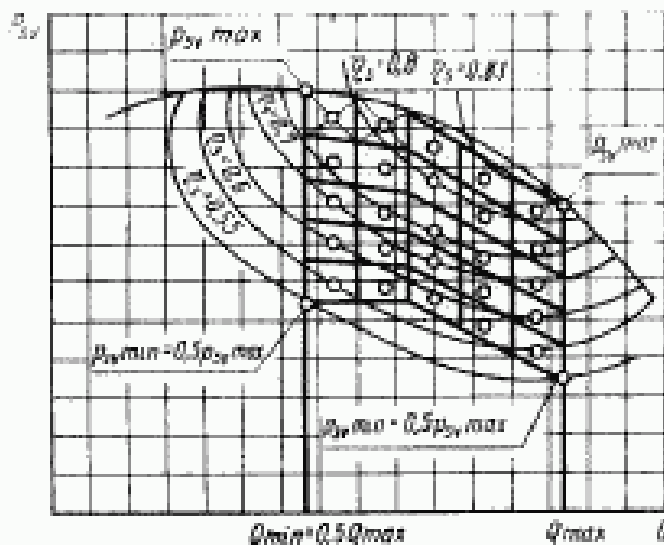
ОПРЕДЕЛЕНИЕ УДЕЛЬНОГО ЭНЕРГОПОТРЕБЛЕНИЯ ШАХТНЫХ ВЕНТИЛЯТОРОВ ГЛАВНОГО ПРОВЕТРИВАНИЯ

1. Удельное энергопотребление определяется в нормальной области режимов вентиляторов, охватывающей наиболее рациональные и вероятные режимы их эксплуатации.

2. Для построения нормальной области режимов (см. чертеж) используется сводный график аэродинамических характеристик, построенный в соответствии с приложением 3.

В той части сводного графика, где значения статических к.п.д. являются наибольшими, проводятся две вертикальные линии так, чтобы левая, обозначаемая Q_{\min} , была по подаче в два раза меньше правой, обозначаемой Q_{\max} , т. е. $Q_{\min} = 0,5 Q_{\max}$. Как показано на чертеже, линии проведены так, что интервал между Q_{\min} и Q_{\max} охватывает все значения статического к.п.д. $\eta_s = 0,8$, а изолинии статических к.п.д. $\eta_s = 0,7$ равномерно выступает за пределы выделенного интервала слева и справа (что указывает на охват наиболее благоприятной по к.п.д. части характеристики).

Промежуток между минимальной Q_{\min} и максимальной Q_{\max} выделенными подачами, делится на пять равных частей и через эти деления проводятся вертикальные линии.



По величинам статических давлений нормальная область ограничивается условием, чтобы при всех значениях подачи минимальное давление $P_{st\min}$ было в 2 раза меньше максимального давления $P_{st\max}$, т. е. $P_{st\min} = 0,5 P_{st\max}$. При этом как верхняя, так и нижняя граничные кривые заменяются ломаными линиями, имеющими не более четырех изломов. Отрезки, ограничивающие нормальную область режимов по вертикали, также делятся на пять равных частей и через соответствующие деления проводятся прямые, в результате чего нормальная область режимов разбивается на 25 четырехугольников.

3. Удельное энергопотребление E_1 определяется для 25 режимов работы вентилятора, соответствующих точкам характеристики, лежащим в месте пересечения диагоналей четырехугольников, на которые разбита нормальная область.

Удельное энергопотребление в i точке характеристики равно отношению мощности N_i , потребляемой вентилятором при работе в этой точке характеристики, к полезной гидравлической мощности P_i в этой точке

$$E_i = \frac{N_i}{P_i} = \frac{Q_{гг} \cdot p_{свг}}{1000 \eta_{свг}} : \frac{Q_{гг} \cdot p_{свг}}{1000} = \frac{1}{\eta_{свг}},$$

где $Q_{гг}$, $p_{свг}$, $\eta_{свг}$ — значения параметров вентилятора в точке характеристики.

4. Расчет удельного энергопотребления вентилятора проводится по формуле

$$E = \frac{\sum_{i=1}^{25} E_i}{25}.$$

ПРИЛОЖЕНИЕ 5

Справочное

МЕТОД ОПРЕДЕЛЕНИЯ ШУМОВОЙ ХАРАКТЕРИСТИКИ ШАХТНОГО ВЕНТИЛЯТОРА ГЛАВНОГО ПРОВЕТРИВАНИЯ

1. Шумовые характеристики вентиляторов устанавливаются путем испытания натуральных образцов вентиляторов на стенде предприятия-изготовителя или у потребителя в составе вентиляторной установки главного проветривания шахты.

2. Шумовой характеристикой вентилятора являются уровни звуковой мощности в среднегеометрических октавных полосах частот 63, 125, 250, 500, 1000, 2000, 4000 и 8000 Гц (L_p , дБ) при максимальной частоте вращения.

3. Шумовая характеристика должна определяться при режимах работы вентилятора, соответствующих максимальному статическому коэффициенту полезного действия и максимальному статическому давлению.

4. Уровни звуковой мощности в октавных полосах частот L_p , дБ, вычисляют исходя из измеренных уровней звукового давления по формуле

$$L_p = L_m + 10 \lg \frac{S}{S_0},$$

где L_m — средний уровень звукового давления на измерительной поверхности, дБ;

S — площадь измерительной поверхности, м²;

$S_0 = 1$ м².

5. Уровни звукового давления L_i , дБ, измеряют в канале за диффузором вентилятора на измерительной поверхности, представляющей собой поперечное сечение канала (черт. 1). Число точек измерения должно быть не менее пяти. Точки должны быть расположены равномерно по измерительной поверхности.

Средний уровень звукового давления на измерительной поверхности L_m , дБ, вычисляют по формуле

$$L_m = \frac{1}{n} \sum_{i=1}^n L_i,$$

где L_i — уровень звукового давления, дБ, в i -й, точке измерения;
 n — число точек на измерительной поверхности.

Формула может применяться, если измеренные значения L_i различаются не более чем на 5 дБ. При более высоких различиях измеренных значений L_i средний уровень звукового давления вычисляется по формуле

$$L_m = 10 \lg \left(\frac{1}{n} \sum_{i=1}^n 10^{0,1 L_i} \right).$$

6. Требования к измерительной аппаратуре, уровню помех, оценке качества звукового поля, а также порядок проведения измерений и оформление результатов определения шумовой характеристики — по ГОСТ 23941—79 и ГОСТ 12.1.026—80.

7. При применении вентиляторов в неавтоматизированных вентиляторных установках, имеющих постоянный обслуживающий персонал, потребителем для решения вопроса о необходимости устройства звукоизолированной кабины на рабочем месте оператора определяются уровни звукового давления в октавных полосах частот в машинном зале вентиляторной установки. Метод измерений и обработки их результатов — по ГОСТ 12.1.050—86.

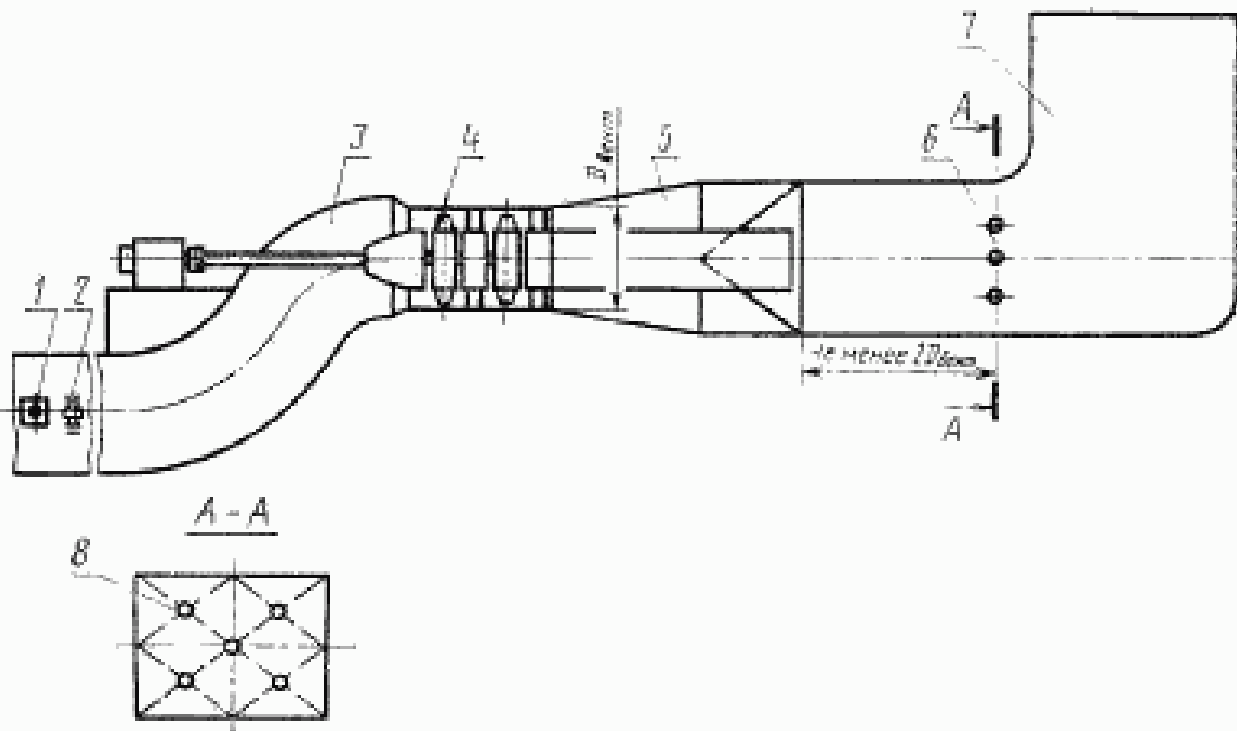
8. Корректированный уровень звуковой мощности L_{PA} , дБА, вычисляют по формуле

$$L_{PA} = 10 \lg \sum_{i=1}^n 10^{0,1(L_{Pi} + K_{Ai})}$$

где L_{Pi} — уровень звуковой мощности в i -ой полосе частот, дБ;

K_{Ai} — поправка по частотной характеристике А шумомера для i -ой полосы;

n — число частотных полос.



1—датчик давления вентилятора; 2—датчик подачи вентилятора; 3—канал вентилятора;
 4—вентилятор; 5—диффузор; 6—измерительная поверхность; 7—выходная часть; 8—точки измерения

ИНФОРМАЦИОННЫЕ ДАННЫЕ

1. РАЗРАБОТАНО И ВНЕСЕНО Министерством угольной промышленности СССР

РАЗРАБОТЧИКИ

В. В. Иванов, И. А. Раскин, канд. техн. наук (руководитель темы),
В. Н. Молчанов

2. УТВЕРЖДЕНО И ВВЕДЕНО В ДЕЙСТВИЕ Постановлением Государственного комитета СССР по стандартам от 21.06.84 № 2009

3. Срок проверки — 1992 г.,
периодичность — 3 года

4. Стандарт полностью соответствует СТ СЭВ 3830—82

5. ССЫЛОЧНЫЕ НОРМАТИВНО-ТЕХНИЧЕСКИЕ ДОКУМЕНТЫ

Обозначение НТД, на который дана ссылка	Номер пункта, подпункта, перечисления, приложения
ГОСТ 2.601—68	4.1
ГОСТ 2.602—68	4.1
ГОСТ 8.051—81	6.11
ГОСТ 9.014—78	7.3
ГОСТ 9.032—74	2.23, 2.27.3
ГОСТ 9.104—79	2.23
ГОСТ 9.303—84	2.27.4
ГОСТ 9.306—85	2.27.4
ГОСТ 9.401—89	2.23
ГОСТ 9.402—80	2.23
ГОСТ 12.1.019—79	3.7
ГОСТ 12.1.023—80	3.8
ГОСТ 12.1.026—80	Приложение 5
ГОСТ 12.1.030—81	3.7
ГОСТ 12.1.038—82	3.7
ГОСТ 12.1.050—86	Приложение 5
ГОСТ 12.2.003—74	3.1
ГОСТ 12.2.007.0—75	3.7
ГОСТ 12.2.062—81	3.3
ГОСТ 12.3.004—75	3.10
ГОСТ 12.3.005—75	3.10
ГОСТ 12.3.009—76	3.11
ГОСТ 12.4.026—76	3.3
ГОСТ 380—88	2.10
ГОСТ 577—68	6.11
ГОСТ 2991—85	7.6
ГОСТ 3242—79	6.8
ГОСТ 6267—74	2.24
ГОСТ 7512—82	6.8

Продолжение

Обновление НТД, на который дана ссылка	Номер пункта, подпункта, перечисления, приложения
ГОСТ 9825—73	2.23
ГОСТ 10198—78	7.6
ГОСТ 10277—76	2.27.2
ГОСТ 10616—73	1.3; приложение 3
ГОСТ 10921—74	6.2; приложения 1, 3
ГОСТ 12969—67	7.1
ГОСТ 12971—67	7.1
ГОСТ 14192—77	7.10
ГОСТ 14782—86	6.8
ГОСТ 15150—69	Вводная часть; 1.5; 2.27.4; 7.3; 7.12
ГОСТ 15151—69	2.24
ГОСТ 15152—69	2.24
ГОСТ 15846—79	7.9
ГОСТ 19281—73	2.10
ГОСТ 19282—73	2.10
ГОСТ 21623—76	Приложение 1
ГОСТ 22270—76	2.3
ГОСТ 23055—78	6.8
ГОСТ 23170—78	7.5; 7.6; 7.8
ГОСТ 23941—79	3.8; приложение 5
ГОСТ 24634—81	7.6
ГОСТ 25865—83	6.12
ГОСТ 27208—87	6.14
Правила безопасности в угольных и сланцевых шахтах	3.1
Единые правила безопасности при разработке рудных, нерудных и россыпных месторождений подземным способом	3.1
Санитарные нормы № 3223—85	3.8
Санитарные нормы № 3077—84	3.8
Санитарные нормы № 2274—80	3.9
Санитарные правила № 1171—74	3.10

6. ПЕРЕИЗДАНИЕ (май 1989 г.) с Изменениями 1, 2, 3, утвержденными в феврале 1987 г., октябре 1987 г., июле 1989 г. (МУС 1—87, 5—87, 11—89)

7. Проверен в 1989 г.

Срок действия продлен до 01.01.95 (Постановление Государственного комитета СССР по стандартам от 07.07.89 № 2347)

Изменение № 4 ГОСТ 11004—84 Вентиляторы шахтные главного проветривания. Технические условия

Утверждено и введено в действие Постановлением Государственного комитета СССР по управлению качеством продукции и стандартам от 22.06.90 № 1732

Дата введения 01.10.90

Вводную часть дополнить абзацем: «Стандарт не распространяется на вентиляторы с вертикальной осью вращения и вентиляторы, установленные на общей раме с двигателем».

Пункт 1.2. Таблица 2. Графа «Значения параметра». Заменить значение: 1500 на 1400, 1500;

параметр «Номинальная подача, м³/с» дополнить значениями: 36,5; 45; 56; 71; 90; 112; 140; 180; 224; 356; 450; 560;

параметр «Номинальное полное давление вентилятора, Па» дополнить значениями: 2800; 3550; 4500; 5600; 9000; 11200.

Пункт 1.3. Таблица 3. Исключить графу: «Нормы для типоразмеров вентиляторов центробежных (радиальных) односторонних ВЦ-15»;

графа ВЦ-25М. Заменить значение: 68,5 на 71;

графа ВОД-21М. Заменить значение: 70 на 71.

(Продолжение см. с. 140)

(Продолжение изменения к ГОСТ 11004—84)

Пункт 2.10 дополнить словами: «или конструктивных сталей по ГОСТ 977—88».

Пункт 2.17. Таблица 4. Исключить графу: «Значения биеция при номинальном диаметре рабочего колеса до 1800 мм»;
заменить диапазон: «св. 1800 до 3150» на «от 2500 до 3150».

Пункт 2.18. Таблица 5. Исключить частоту 1000—1500 и соответствующую ей амплитуду виброперемещения 21 мкм.

Пункт 2.25. Таблица 7. Примечание. Исключить обозначение: ВЦ-15.

Пункт 3.8. Таблица 8. Для типа вентилятора «Центробежный односторонний диаметром рабочего колеса до 1800 мм» исключить диаметр «до 1800 мм» и соответствующие значения; заменить значение: «св. 1800» на «от 2500 до 3150»; для осевого вентилятора заменить значение: «до 1800» на 1800.

Пункт 6.12 вложить в новой редакции: «6.12. Статическая балансировка рабочих колес (п. 2.18) контролируется на балансировочном устройстве путем навески контрольного груза. Динамическая балансировка — специализированной балансировочной аппаратурой с узкополосным фильтром, настроенным на рабочую частоту вращения ротора; виброизмерительные преобразователи аппаратуры должны устанавливаться на опорах (осевые вентиляторы) или корпусах (центробежные вентиляторы) подшипников при обкатке вентиляторов».

Приложение 2. Исключить обозначения: ВЦ-15МУ 3.1, ВЦ-15НТ и коды ОКП.

(ИУС № 10 1990 г.)

Редактор *В. М. Лысенкина*
Технический редактор *Э. В. Митлай*
Корректор *Г. И. Чуйко*

Сдано в наб. 15.08.89 Подп. в печ. 18.01.90 2,35 усл. п. л. 2,35 усл. кр.-отт. 2,13 уч.-изд. л.
Тир. 6000 Цена 10 к.

Ордена «Знак Почета» Издательство стандартов, 123557, Москва, ГСП,
Новопроспектский пер., д. 3.
Вильнюсская типография Издательства стандартов, ул. Дарюс и Гирино, 39. Зак. 1848.

