

11235-75



ГОСУДАРСТВЕННЫЙ СТАНДАРТ
СОЮЗА ССР

СМОЛЫ ФЕНОЛОФОРМАЛЬДЕГИДНЫЕ

МЕТОДЫ ОПРЕДЕЛЕНИЯ СВОБОДНОГО ФЕНОЛА

ГОСТ 11235—75

Издание официальное

Цена 3 коп.

ГОСУДАРСТВЕННЫЙ КОМИТЕТ СССР ПО СТАНДАРТАМ

МОСКВА

GOST
СТАНДАРТЫ

ГОСТ 11235-75, Смолы фенолоформальдегидные. Методы определения свободного фенола
Phenolformaldehyde resins. Methods for determination of free phenol

СМОЛЫ ФЕНОЛОФОРМАЛЬДЕГИДНЫЕ

Методы определения свободного фенола

Phenolformaldehyde resins. Methods for
determination of free phenolГОСТ
11235—75*Взамен
ГОСТ 11235—65

ОКСТУ 2209

Постановлением Государственного комитета стандартов Совета Министров СССР от 31 декабря 1975 г. № 4120 срок введения установлен

с 01.01.77

Проверен в 1985 г. Постановлением Госстандарта от 11.12.85 № 3890 срок действия продлен

до 01.01.97

Несоблюдение стандарта преследуется по закону

Настоящий стандарт распространяется на жидкие и твердые фенолоформальдегидные смолы, лаки и формованные изделия из них и устанавливает два метода определения содержания свободного фенола:

в жидких и твердых фенолоформальдегидных смолах и лаках газовой хроматографией;

в фенолоформальдегидных формовочных изделиях водной экстракцией.

Стандарт соответствует международному стандарту ИСО 119—77 в части метода определения содержания свободного фенола в фенолоформальдегидных формованных изделиях.

**1. МЕТОД ОПРЕДЕЛЕНИЯ СВОБОДНОГО ФЕНОЛА
В ЖИДКИХ И ТВЕРДЫХ ФЕНОЛОФОРМАЛЬДЕГИДНЫХ СМОЛАХ
И ЛАКАХ С ПОМОЩЬЮ ГАЗОВОЙ ХРОМАТОГРАФИИ**

1.1. Аппаратура, посуда, реактивы

Для определения содержания свободного фенола в фенолоформальдегидных смолах и лаках должны применяться:

хроматограф газовый с детектором ионизации в пламени чувствительностью не менее $2 \cdot 10^7$ мВ·с/мг;

Издание официальное

Перепечатка воспрещена

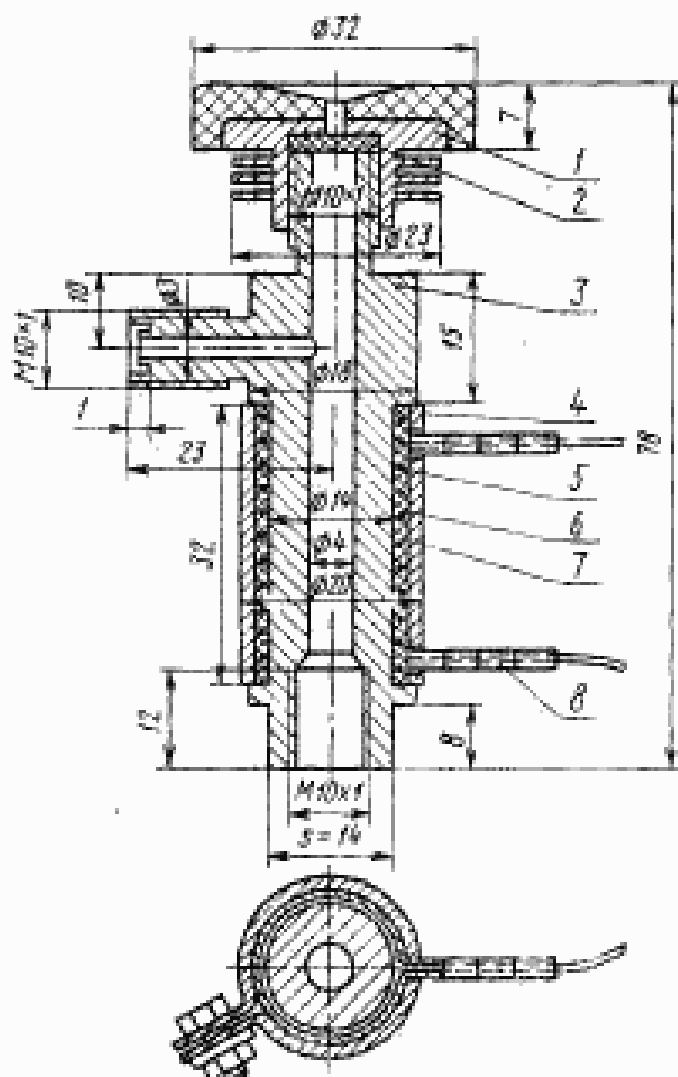
* Переиздание (сентябрь 1987 г.) с Изменениями № 1, 2, утвержденными в мае 1981 г., декабре 1985 г. (ИУС 7—81, 3—86).

© Издательство стандартов, 1987

хроматограф газовый с детектором по теплопроводности чувствительностью не менее $1,5 \cdot 10^3$ мВ·см³/мг для анализа смол с массовой долей свободного фенола более 6%;

приставка к хроматографу, представляющая собой металлическую трубку длиной 50 мм, внутренним диаметром 4 мм (черт. 1);

Приставка к хроматографу



1—крышка; 2—прокладка; 3—корпус; 4—сleeва;
5—спиральная обмотка для обогрева; 6—изоляционный шнур; 7—металлический хомут, закрывающий обмотку; 8—керамические изоляционные бусы

Черт. 1

колонка газохроматографическая из нержавеющей стали длиной 1,8—3 м, внутренним диаметром 3 мм;

микрошприц вместимостью до 60 мкл, с ценой деления 0,1—0,2 мкл, типа МШМ или МШ;

автотрансформатор типа ЛАТР-1М или другого аналогичного типа;

термометр термоэлектрический ГСП по ГОСТ 6616—74, типа ТХА или ТХК;

штангенциркуль по ГОСТ 166—80, типа ШЦ—11—250—0,05;

сита с сетками по ГОСТ 6613—86, № 02К, 0315К, 04К, 0,5К;

лупа измерительная общего назначения по ГОСТ 25706—83 с ценой деления 0,1 мм;

чашка выпарительная по ГОСТ 9147—80, № 3;

стаканчики для взвешивания СВ-19/9 по ГОСТ 25336—82;

хроматон N—AW с частицами размером 0,2—0,4 мм, динохром-П с частицами размером 0,315—0,500 мм или другой твердый носитель аналогичного типа;

полиэтиленгликольадипнат, ч. д. а.;

полиэтиленгликоль с молекулярной массой 1500 или 20000, полиметилфенилсилоксан-4;

азот газообразный по ГОСТ 9293—74 высшего сорта;

водород технический по ГОСТ 3022—80, марки А;

воздух кл. 1 по ГОСТ 17433—80 или воздух из магистральной линии с очисткой, обеспечивающей получение параметров в соответствии с требованиями класса загрязненности I;

хлороформ по ГОСТ 20015—74 высшего сорта;

спирт этиловый ректификованный технический по ГОСТ 18300—87 высшего сорта;

спирт пропиловый нормальный, хроматографически чистый;

ацетон по ГОСТ 2603—79, ч. д. а.;

диоксан по ГОСТ 10455—80, х. ч.;

диметилформамид по ГОСТ 20289—74, х. ч.;

спирт дециловый, ч.;

м-крезол, ч.;

гель высокой чистоты.

(Измененная редакция, Изм. № 1, 2).

1.2. Подготовка к анализу

1.2.1. Приготовление насадки для колонки хроматографа

Твердый носитель сушат в сушильном шкафу 2—3 ч при 300°C, затем просеивают через сита, отбирая нужную фракцию частицами размерами, указанными в п. 1.1.

Полиэтиленгликольадипнат или полиэтиленгликоль 1500 или 20000, полиметилфенилсилоксан-4, применяемые в качестве неподвижной фазы 7—15% от массы твердого носителя, растворяют в хлороформе и помещают в выпарительную чашку. Затем в полученный раствор для пропитки вносят твердый носитель при непрерывном перемешивании. Хлороформ удаляют медленным выпариванием на водяной бане при 70—80°C при постоянном перемешивании. Приготовленную таким образом насадку сушат в сушильном шкафу при 120—130°C в течение 2—3 ч.

Для смол, содержащих ацетон, в качестве неподвижной фазы используют полиэтиленгликоль с молекулярной массой 1500 или 20000, полиметилфенилсилоксан-4.

(Измененная редакция, Изм. № 1, 2).

1.2.2. Подготовка аппаратуры к анализу

Подготовку колонки хроматографа и заполнение ее насадкой, а также вывод хроматографа на рабочий режим проводят по инструкции к прибору. Устройство для ввода проб (испаритель) или приставку к хроматографу, предварительно промытые ацетоном, заполняют стекловатой или стекловолокном. Через каждые 10—20 анализов их меняют, а испаритель прочищают стальной проволокой или просверливают.

С целью облегчения чистки допускается установка в испаритель съемной металлической трубки, в верхней части которой сделаны отверстия для подачи газа-носителя.

Приставку устанавливают на хроматографы, у которых внутренний диаметр испарителя менее 4 мм. Приставку с помощью резьбы соединяют с испарителем перед хроматографической колонкой. Газ-носитель подают в верхнюю часть приставки через боковой штуцер. Температуру обогрева приставки регулируют изменением напряжения ЛАТР-а, показания которого градуируются на температуру от 210 до 250°С. При градуировании показаний ЛАТР-а температуру приставки измеряют термoeлектрическим термометром.

Градуировку хроматографа проводят в соответствии с методикой МИ 137—77, утвержденной ВНИИМС.

(Измененная редакция, Изм. № 1).

1.2.3. Приготовление анализируемых проб

1—10 г смолы или лака взвешивают, результат взвешивания в граммах записывают с точностью до четвертого десятичного знака, добавляют внутренний эталон (для фенолокрезолоформальдегидных смол — дециловый спирт, для остальных — м-крезол) в количестве, примерно равном предполагаемому содержанию фенола в смоле или лаке, и растворяют в 1—10 см³ растворителя. Применяемые растворители в зависимости от типа анализируемой смолы приведены в таблице.

Дополнительная подготовка проб смолы или лака должна быть указана в нормативно-технической документации на материал.

1.3. Проведение анализа

Полученную пробу в количестве 0,2—3 мкл вводят микрошприцем в приставку к хроматографу и снимают хроматограмму при рабочих условиях, указанных ниже.

Температура термостата, °С ... 170—180.

Температура испарителя, °С ... 210—250.

Расход газа носителя (азота), мл/мин ... 35—50.

Растворители фенолоформальдегидных смол и лаков

Наименования смол	Наименования растворителей
Новолачные	Этиловый спирт по ГОСТ 18300—87 высшего сорта Ацетон по ГОСТ 2603—79, ч.д.а.
Твердые резольные: фенолоформальдегидные фенолоанилиноформальдегидные фенолокрезолоанилиноформальдегидные	Диоксан по ГОСТ 10455—75, х.ч. Диоксан по ГОСТ 10455—75, х.ч. Ацетон по ГОСТ 2603—79, ч.д.а. Диметилформамид по ГОСТ 20289—74*, х.ч., ацетон по ГОСТ 2603—79, ч.д.а.
Лаки и жидкий бекелит	Этиловый спирт по ГОСТ 18300—87 высшего сорта
Водноэмульсионные и водорастворимые	Этиловый спирт по ГОСТ 18300—87 высшего сорта, пропиловый спирт, хроматографически чистый, диоксан по ГОСТ 10455—75, х.ч., ацетон по ГОСТ 2603—79, ч.д.а., бутанол-1 по ГОСТ 6006—78, ч.д.а.

(Измененная редакция, Изм. № 1, 2).

Время выхода всех компонентов, мин. . . 10—20.

Скорость движения диаграммной ленты, мм/ч. . . 120—240.

Порядок выхода компонентов приведен на черт 2—3.

1.4. Обработка результатов

Расчет хроматограмм проводят по площадям пиков методом внутреннего эталона. Площадь каждого пика (S_i) в мм² вычисляют по формуле

$$S_i = h_i \cdot b_i \cdot M_i,$$

где h_i — высота пика, мм;

b_i — ширина пика на половине высоты, мм;

M_i — масштаб пиков компонентов.

Высоту пика измеряют штангенциркулем, а ширину — измерительной лупой.

Массовую долю фенола (X) в процентах вычисляют по формуле

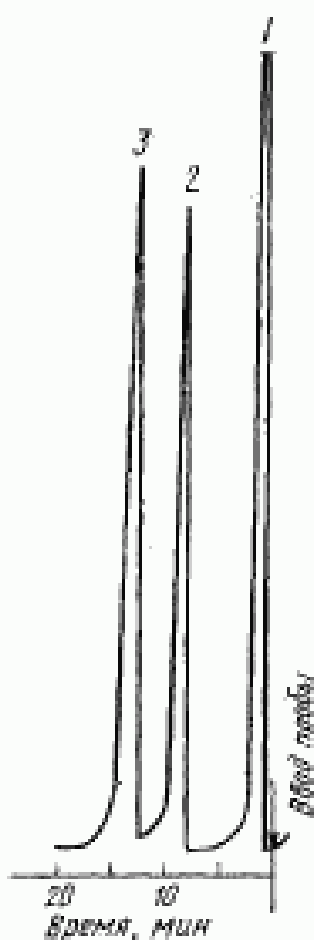
$$X = \frac{S_i \cdot K_i \cdot R \cdot 100}{S_{ст}}$$

где S_i , $S_{ст}$ — площади пиков фенола и внутреннего эталона, мм²;

K_i — калибровочный коэффициент для фенола, определяемый по искусственным смесям;

R — отношение массы внутреннего эталона к массе анализируемой смолы или лака.

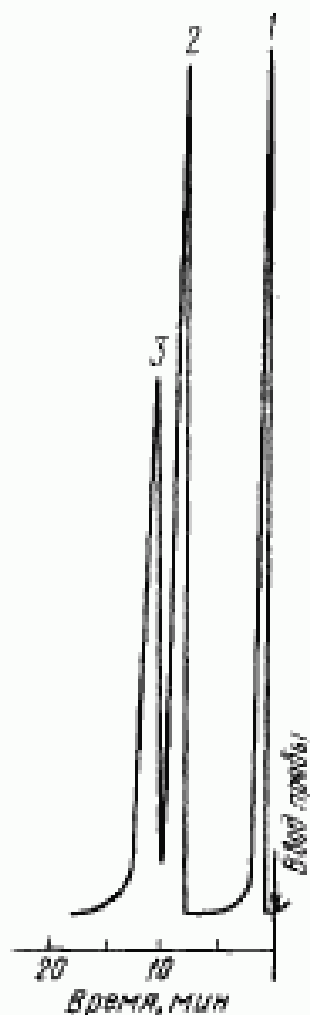
Хроматограмма
фенолрезолоформаль-
дегидных смол



1—растворитель; 2—де-
циловый спирт; 3—фенол

Черт. 2

Хроматограмма
фенолоформальдегид-
ных смол и лаков



1—растворитель; 2—фе-
нол; 3—м-крезол

Черт. 3

(Измененная редакция, Изм. № 1).

Точность метода характеризуется относительным стандартным отклонением, равным 0,03.

2. МЕТОД ОПРЕДЕЛЕНИЯ СВОБОДНОГО ФЕНОЛА В ФЕНОЛОФОРМАЛЬДЕГИДНЫХ ФОРМОВАННЫХ ИЗДЕЛИЯХ

2.1. Аппаратура, посуда, реактивы

2.1.1. Для определения содержания свободного фенола в фенолоформальдегидных формованных изделиях должны применяться:

устройство любое для измельчения формованных изделий в порошок;

сито с сеткой по ГОСТ 6613—86 № 025К;

колбы КН-1—250 по ГОСТ 25336—82;

цилиндр измерительный с носиком по ГОСТ 1770—74, исполнения 1, вместимостью 100 см³;

бюретка по ГОСТ 20292—74, исполнения 2, 2-го класса точности, вместимостью 25 см³, с ценой деления 0,05 см³;

пипетки по ГОСТ 20292—74, исполнения 2, 1-го класса точности, вместимостью 2,5, 10, 25 см³;

воронка ВФ-1—32ПОР 100 по ГОСТ 25336—82;

натрий тетраборнокислый (бура) по ГОСТ 4199—76;

натрий серноватистокислый (тиосульфат натрия) по СТ СЭВ 223—75, раствор концентрации $c(\text{Na}_2\text{S}_2\text{O}_3) = 0,05$ моль/дм³ (0,05 н.);

кислота серная по ГОСТ 4204—77, раствор концентрации 2 моль/дм³ (2 н.);

крахмал растворимый по ГОСТ 10163—76, 1%-ный раствор;

йод по ГОСТ 4159—79, раствор концентрации $c(\text{Na}_2\text{S}_2\text{O}_3) = 0,05$ моль/дм³ (0,05 н.);

вода дистиллированная по ГОСТ 6709—72;

весы лабораторные типа ВЛТ-1 или аналогичного типа, 3-го класса, с наибольшим пределом взвешивания 1 кг.

2.2. Подготовка к анализу

Образец изделия измельчают в порошок, не допуская перегрева материала. Порошок просеивают через сито и хранят в банке с притертой пробкой.

5 или 10 г анализируемого порошка взвешивают и результат взвешивания в граммах записывают с точностью до второго десятичного знака. Порошок помещают в коническую колбу вместимостью 250 см³ и заливают десятикратным количеством дистиллированной воды, нагретой до 90—100°С. Колбу закрывают пробкой и встряхивают для равномерного смачивания всего порошка.

Содержимое колбы охлаждают при комнатной температуре в течение 1 ч, периодически взбалтывая, после этого фильтруют через фильтрующую воронку.

2.1.1, 2.2. (Измененная редакция, Изм. № 2).

2.3. Проведение анализа

В колбу вместимостью 250 см³ вносят пипеткой 5 см³ фильтрата, добавляют пипеткой 10 см³ раствора йода, 3—4 г буры, около 100 см³ дистиллированной воды. Колбу закрывают пробкой, взбалтывают и выдерживают 10 мин при комнатной температуре в темном месте. Затем приливают пипеткой 25 см³ серной кислоты и снова взбалтывают. Непрореагировавший йод оттитровывают раствором серноватистокислого натрия при добавлении 2 см³ раствора крахмала.

Одновременно проводят контрольный опыт в тех же условиях, при этом вместо фильтрата берут 5 см³ дистиллированной воды.

Проводят два рабочих и два контрольных определения.

2.4. Обработка результатов

Массовую долю свободного фенола (X_1) в процентах вычисляют по формуле

$$X_1 = \frac{(V - V_1) \cdot V_2 \cdot 0,0007835 \cdot 100}{m \cdot V_3},$$

где V — объем (среднее арифметическое результатов двух определений) раствора серноватистокислого натрия концентрации c ($\text{Na}_2\text{S}_2\text{O}_3$) = 0,05 моль/дм³ (0,05 н.), израсходованный на титрование в контрольном опыте, см³;

V_1 — объем (среднее арифметическое результатов двух определений) раствора серноватистокислого натрия концентрации c ($\text{Na}_2\text{S}_2\text{O}_3$) = 0,05 моль/дм³ (0,05 н.), израсходованный на титрование анализируемого раствора, см³;

V_2 — объем воды, взятый для экстракции порошка, см³;

0,0007835 — количество фенола, соответствующее 1 см³ раствора серноватистокислого натрия концентрации c ($\text{Na}_2\text{S}_2\text{O}_3$) = 0,05 моль/дм³ (0,05 н.);

m — масса навески анализируемого порошка, г;

V_3 — объем аликвотной части раствора, взятый для определения, см³.

Точность метода характеризуется относительным стандартным отклонением, равным 0,02.

(Измененная редакция, Изм. № 2).

000

Редактор *Н. П. Щукина*
Технический редактор *Э. В. Митля*
Корректор *Л. В. Смирнов*

Сдано в наб. 07.05.87 Попл. в печ. 16.09.87 0,75 усл. п. л. 0,75 усл. кр.-отт. 0,49 уч.-изд. л.
Тираж 4000 Цена 3 коп.

Ордена «Знак Почета», Издательство стандартов, 125840, Москва, ГСП,
Новопресненский пер., д. 3.
Вильнюсская типография Издательства стандартов, ул. Миндауго, 12/14. Зак. 2480.

Величина	Единица		
	Наименование	Обозначение	
		международное	русское

ОСНОВНЫЕ ЕДИНИЦЫ СИ

Длина	метр	m	м
Масса	килограмм	kg	кг
Время	секунда	s	с
Сила электрического тока	ампер	A	А
Термодинамическая температура	кельвин	K	К
Количество вещества	моль	mol	моль
Сила света	кандела	cd	кд

ДОПОЛНИТЕЛЬНЫЕ ЕДИНИЦЫ СИ

Плоский угол	радиан	rad	рад
Телесный угол	стерадиан	sr	ср

ПРОИЗВОДНЫЕ ЕДИНИЦЫ СИ, ИМЕЮЩИЕ СПЕЦИАЛЬНЫЕ НАИМЕНОВАНИЯ

Величина	Единица			Выражение через основные и дополнительные единицы СИ
	Наименование	Обозначение		
		международное	русское	
Частота	герц	Hz	Гц	s^{-1}
Сила	ньютон	N	Н	$м \cdot кг \cdot с^{-2}$
Давление	паскаль	Pa	Па	$м^{-2} \cdot кг \cdot с^{-2}$
Энергия	джоуль	J	Дж	$м^2 \cdot кг \cdot с^{-2}$
Мощность	ватт	W	Вт	$м^2 \cdot кг \cdot с^{-3}$
Количество электричества	кулон	C	Кл	$с \cdot А$
Электрическое напряжение	вольт	V	В	$м^2 \cdot кг \cdot с^{-3} \cdot А^{-1}$
Электрическая емкость	фарад	F	Ф	$м^{-2} \cdot кг^{-1} \cdot с^4 \cdot А^2$
Электрическое сопротивление	ом	Ω	Ом	$м^2 \cdot кг \cdot с^{-3} \cdot А^{-2}$
Электрическая проводимость	сименс	S	См	$м^{-2} \cdot кг^{-1} \cdot с^3 \cdot А^2$
Поток магнитной индукции	вебер	Wb	Вб	$м^2 \cdot кг \cdot с^{-2} \cdot А^{-1}$
Магнитная индукция	тесла	T	Тл	$кг \cdot с^{-2} \cdot А^{-1}$
Индуктивность	генри	H	Гн	$м^2 \cdot кг \cdot с^{-2} \cdot А^{-2}$
Световой поток	люмен	lm	лм	кд · ср
Освещенность	люкс	lx	лк	$м^{-2} \cdot кд \cdot ср$
Активность радионуклида	беккерель	Bq	Бк	$с^{-1}$
Поглощенная доза ионизирующего излучения	грей	Gy	Гр	$м^2 \cdot с^{-2}$
Эквивалентная доза излучения	зиверт	Sv	Зв	$м^2 \cdot с^{-2}$