

**КОРПУСА ПОДШИПНИКОВ СКОЛЬЖЕНИЯ
ФЛАНЦЕВЫЕ С ТРЕМЯ КРЕПЕЖНЫМИ
ОТВЕРСТИЯМИ****Конструкция и размеры**Plain bearings flange bearing blocks
with three bolt holes. Design and dimensions.**ГОСТ****11523—82****Взамен****ГОСТ 11523—65**

ОКП 418000

Постановлением Государственного комитета СССР по стандартам от 26 января 1982 г. № 273 срок введения установлен

с 01.07.83

1. Настоящий стандарт распространяется на фланцевые корпуса подшипников скольжения с тремя крепежными отверстиями, применяемые с втулками по ГОСТ 11525—82.

2. Конструкция и размеры корпусов должны соответствовать указанным на чертеже и в таблице.

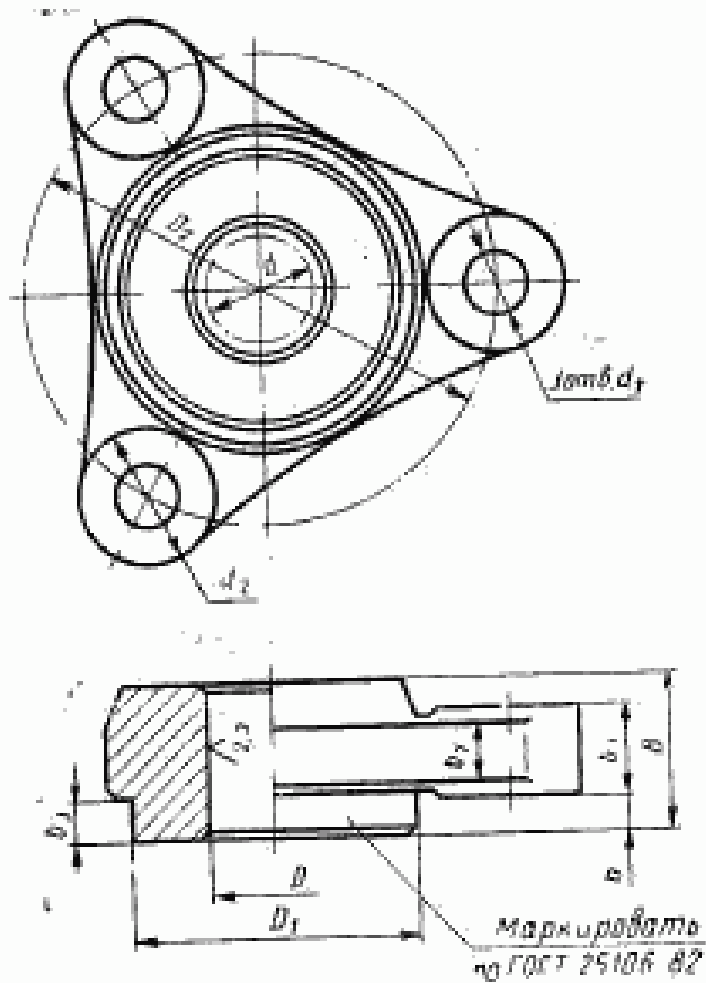
Издание официальное

Перепечатка воспрещена

*Переиздание. Апрель 1994 г.*

З Зак. 858

9



Обозначение корпуса	Диаметр шала d	D (пред. откл. по Н8)	D_1 (пред. откл. по h9)	D_2	B	b	b_1	b_2	b_3	d_1	d_2
16	26	22	45	80	25	6	14	12	7		
18	18	24									
20	20	26	53	90	32	7	18		8	11	
22	22	28						14			25
25	25	32	67	100	40	10	20		11		
28	28	36									
32	32	40	75	110	50	14	23		15	13	
35	35	45									
40	40	50	85	130	63	22	25	18	23	17	35
45	45	55									

Пример условного обозначения корпуса подшипника с $d=32$ мм:

Корпус 32 ГОСТ 11523—82

3. Технические требования — по ГОСТ 25106—82.

4. Размеры и шероховатость поверхностей конструктивных элементов корпусов — по приложению к ГОСТ 11522—82.