

11583-74



ГОСУДАРСТВЕННЫЙ СТАНДАРТ
СОЮЗА ССР

МАТЕРИАЛЫ ПОЛИМЕРНЫЕ СТРОИТЕЛЬНЫЕ ОТДЕЛОЧНЫЕ

МЕТОДЫ ОПРЕДЕЛЕНИЯ ЦВЕТОУСТОЙЧИВОСТИ
ПОД ВОЗДЕЙСТВИЕМ СВЕТА, РАВНОМЕРНОСТИ ОКРАСКИ
И СВЕЛОТЫ

ГОСТ 11583-74

Издание официальное



Цена 5 коп.

ГОСУДАРСТВЕННЫЙ КОМИТЕТ
СОВЕТА МИНИСТРОВ СССР
ПО ДЕЛАМ СТРОИТЕЛЬСТВА

Москва

GOST
СТАНДАРТ

ГОСТ 11583-74, Материалы полимерные строительные отделочные. Методы определения цветоустойчивости под воздействием света, равномерности окраски и светлоты.
Polymer materials, building and finishing. Methods for the determination of light resistance and uniformity of painting and lightness

РАЗРАБОТАН

Всесоюзным научно-исследовательским и проектно-конструкторским институтом полимерных строительных материалов и мягкой кровли (ВНИИпроектполимеркровля) Министерства промышленности строительных материалов СССР

Директор **Полуянов А. Ф.**
Руководители темы: **Бублик А. Т., Добрякова Л. И.**
Исполнители: **Лейкина М. А., Мягкова М. А., Кадырова Л. К.**

Научно-исследовательским институтом строительной физики (НИИСФ) Государственного комитета Совета Министров СССР по делам строительства

Директор **Косицын Т. А.**
Руководитель и исполнитель темы **Боляева Н. М.**

ВНЕСЕН Министерством промышленности строительных материалов СССР

Член Коллегии **Добужинский В. И.**

ПОДГОТОВЛЕН К УТВЕРЖДЕНИЮ Отделом технического нормирования и стандартизации Госстроя СССР

Начальник отдела **Сычев В. И.**
Начальники подотдела стандартизации в строительстве **Новиков М. М.**
Зам. начальника подотдела **Тншенко В. В.**

УТВЕРЖДЕН И ВВЕДЕН В ДЕЙСТВИЕ Постановлением Государственного комитета Совета Министров СССР по делам строительства от 11 июля 1974 г. № 144

МАТЕРИАЛЫ ПОЛИМЕРНЫЕ
СТРОИТЕЛЬНЫЕ ОТДЕЛОЧНЫЕ.Методы определения цветоустойчивости
под воздействием света, равномерности
окраски и светлотыPolymer materials, building and finishing.
Methods for determination of light resistance
and uniformity of painting and lightnessГОСТ
11583—74Взамен
ГОСТ 11583—65Постановлением Государственного комитета Совета Министров СССР по делам
строительства от 11 июля 1974 г. № 144 срок введения установлен

с 01.01 1976 г.

Несоблюдение стандарта преследуется по закону

Настоящий стандарт распространяется на одноцветные полимерные строительные материалы, применяемые для внутренней отделки зданий, и устанавливает методы определения их цветоустойчивости под воздействием светового облучения, равномерности окраски и светлоты.

Стандарт не распространяется на лакокрасочную продукцию. Методы основаны на определении координат цвета испытуемых образцов с помощью компараторов цвета и эталонов и расчете цветовых различий между исходным образцом и образцом, подвергнутым световому облучению, — при определении цветоустойчивости материалов, или между образцами, отобранными от различных участков материала, — при определении равномерности его окраски. Светлота материала характеризуется его коэффициентом отражения, который определяется одной из координат цвета испытуемых образцов.

Применение методов должно предусматриваться в стандартах и технических условиях, устанавливающих технические требования к полимерным строительным отделочным материалам.

Примечание. До пересмотра действующих стандартов и технических условий на отдельные виды полимерных строительных отделочных материалов, но не позднее 1977 г., определение их цветоустойчивости, равномерности окраски и светлоты может производиться по ГОСТ 11583—65.

В стандарте учтены требования рекомендаций ИСО по стандартизации Р-879.

Издание официальное

Перепечатка воспрещена

1. АППАРАТУРА

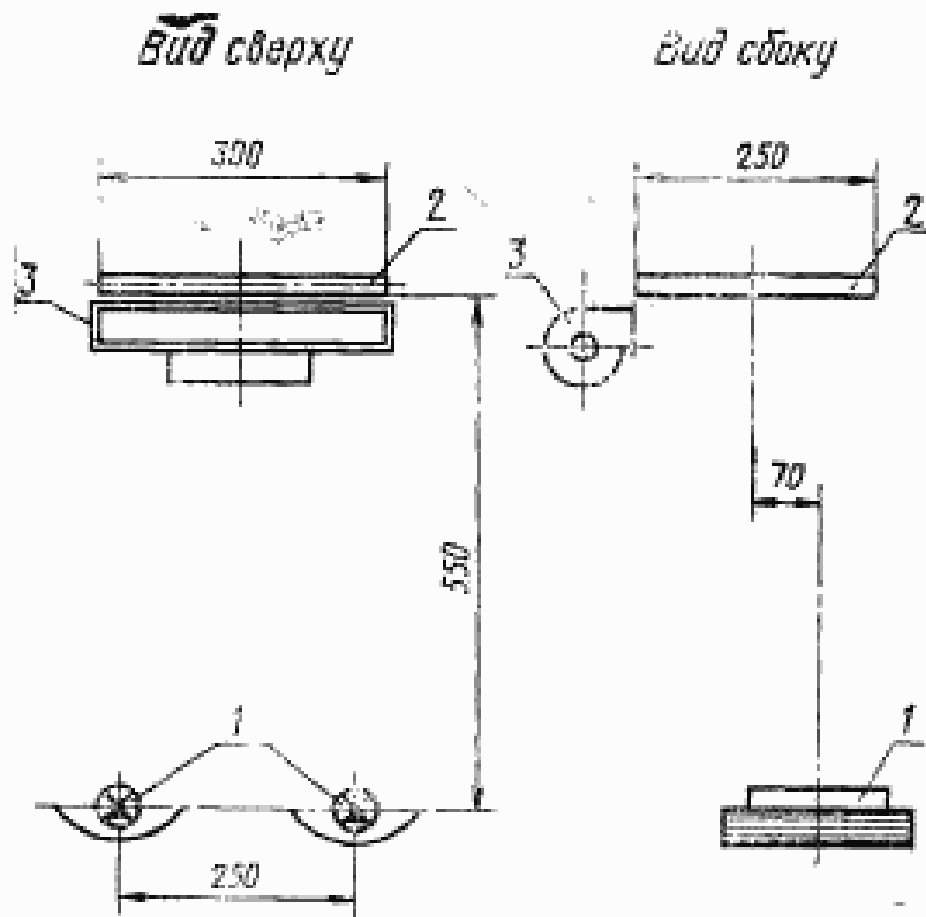
1.1. Компараторы цвета ФКЦ-Ш(М) или ЭКЦ-1 для определения отношений координат цвета измеряемых образцов.

1.2. Установка для облучения образцов типа РСК-7 с двумя трубчатыми ксеноновыми лампами ДКСТ-2000 воздушного охлаждения, дополнительно оборудованная экраном размером 250×300 мм для крепления кассет с образцами и приточно-вытяжной вентиляцией согласно схеме на черт. 1, обеспечивающей поддержание температуры образцов на заданном уровне.

Экран должен быть расположен в вертикальной плоскости на расстоянии 55 см от источников излучения установки РСК-7.

Продолжительность эксплуатации ксеноновых ламп в установке РСК-7 не должна превышать указанной в паспорте из-за необратимого уменьшения светопропускания их кварцевых трубок.

Схема расположения источников излучения в установке РСК-7 и экрана для образцов



Размеры в мм.

1—источники излучения; 2—экран для образцов; 3—вентилятор.

Черт. 1

1.3. Аппарат типа «Ксенотест» для облучения образцов с ксеноновыми лампами мощностью от 4 до 6 кВт (при отсутствии установки РСК-7).

1.4. Интенсиметр или уфиметр для измерения интенсивности ультрафиолетового излучения в области 280—400 нм на поверхности испытуемых образцов.

1.5. Термометр типа «черная панель» для измерения условной максимальной температуры поверхности образца по приложению 4 к ГОСТ 17171—71.

2. ПОДГОТОВКА И ХРАНЕНИЕ ЭТАЛОНОВ ДЛЯ ОПРЕДЕЛЕНИЯ КООРДИНАТ ЦВЕТА

2.1. Эталоны, используемые для определения координат цвета образцов, должны быть изготовлены из выпускаемой предприятием продукции и аттестованы по координатам цвета в колориметрической системе XYZ (ГОСТ 13088—67) головной (НИИСФ Госстроя СССР) или базовой (ВНИИпроектполимеркровля Минстройматериалов СССР) организацией по стандартизации.

В качестве эталонов могут использоваться также образцы из атласа ВНИИ метрологии.

2.2. Размеры эталонов должны быть $65 \times 65 \pm 1$ мм.

2.3. Испытательная лаборатория должна иметь три экземпляра эталонов — два рабочих и один контрольный.

2.4. Рабочие и контрольный экземпляры эталонов должны храниться в условиях, исключающих воздействие на них естественного и искусственного света, в помещении, изолированном от повышенной влажности и вредно действующих паров химических веществ.

2.5. Состояние рабочих эталонов должно проверяться не реже одного раза в квартал на компараторе цвета сравнением с контрольным эталоном, не бывшим в пользовании, в соответствии с разд. 4. В случае изменения цвета рабочих эталонов относительно контрольных на 4 или более порогов цветоразличения (ГОСТ 13088—67) они должны быть заменены.

2.6. Пользоваться эталонами следует при дневном рассеянном свете.

3. ПОДГОТОВКА ОБРАЗЦОВ ДЛЯ ИСПЫТАНИЙ

3.1. Порядок отбора образцов для испытаний должен предусматриваться в соответствующих стандартах и технических условиях на полимерные строительные материалы.

3.2. Образцы должны быть однородны по фактуре лицевой поверхности. На поверхности образцов не должно быть дефектов

Образцы материалов, не сохраняющих форму в процессе испытаний, должны закрепляться на жесткой подложке.

3.3. Образцы должны быть квадратными и иметь размеры $30 \times 30 \pm 1$ мм.

3.4. До начала проведения испытаний образцы должны храниться в условиях, исключающих воздействие на них естественного и искусственного света.

3.5. Для определения цветоустойчивости отбирают пять образцов: три образца (испытываемых) подвергают облучению, один образец сохраняют в качестве исходного и один используют при измерениях в качестве вспомогательного.

До начала испытаний устанавливают цветовое различие между отобранными образцами в порогах цветоразличения в соответствии с разд. 4.

Цветовое различие между исходным и испытываемыми образцами ΔE не должно превышать двух порогов цветоразличения.

3.6. Для определения равномерности окраски и светлоты отбирают пять образцов, один из которых принимают за исходный и один используют при измерениях в качестве вспомогательного.

4. ОПРЕДЕЛЕНИЕ КООРДИНАТ ЦВЕТА И ЦВЕТОВЫХ РАЗЛИЧИЙ ОБРАЗЦОВ

4.1. Для определения координат цвета исходного образца с помощью компаратора цвета определяют в процентах отношения координат цвета этого образца в системе XYZ к соответствующим координатам цвета эталона.

4.2. Измерение отношений координат цвета проводят со светофильтрами № 4, 5 и 6 в соответствии с инструкцией, прилагаемой к компаратору. Последовательность операций при работе с прибором ФКЦ-Ш(М) указана в приложении 1.

4.3. При каждом светофильтре (№ 4, 5 и 6) измерения отношений (n_4 , n_5 и n_6) соответствующих координат цвета исходного образца к координатам цвета эталона повторяют три раза, устанавливая каждый раз образец заново.

Отношения координат цвета исходного образца к координатам цвета эталона вычисляют как среднее арифметическое значение трех показаний прибора.

4.4. Измерение отношений координат цвета каждого из испытываемых образцов производят аналогичным способом относительно соответствующих координат цвета исходного образца.

4.5. При использовании компаратора ФКЦ-Ш(М) координаты цвета исходного образца K_0 , Z_0 и C_0 в физиологической системе измерения цвета КЭС рассчитывают по формулам:

$$K_0 = \frac{0,325 X_0 n_4 - (0,009 n_6 + 0,065 n_4) Z_0}{Y_0 \cdot n_5} + \frac{0,13 n_4}{n_4} + 0,64;$$

$$Z_0 = \frac{-0,453 X_0 n_1 - (0,004 n_2 - 0,091 n_3) Z_0}{Y_0 n_5} - \frac{0,181 n_4}{n_6} + 1,53;$$

$$C_0 = 0,847 \cdot \frac{Z_0}{Y_0} \cdot \frac{n_4}{n_5},$$

где X_0, Y_0, Z_0 — координаты цвета эталона в системе XYZ;

n_4, n_5, n_6 — отношения координат цвета исходного образца к координатам цвета эталона в %.

4.6. Координаты цвета испытуемых образцов $K_{\text{и}}, Z_{\text{и}}, C_{\text{и}}$ определяют по формулам:

$$K_{\text{и}} = \frac{0,325 X_{\text{и}} n_1 m_1 - (0,009 n_2 m_2 + 0,065 n_3 m_3) Z_{\text{и}}}{Y_{\text{и}} n_5 m_6} + \frac{0,13 m_4}{m_7} + 0,64;$$

$$Z_{\text{и}} = \frac{-0,453 X_{\text{и}} n_1 m_1 - (0,004 n_2 m_2 - 0,091 n_3 m_3) Z_{\text{и}}}{Y_{\text{и}} \cdot n_5 \cdot m_6} - \frac{0,181 m_4}{m_7} + 1,53;$$

$$C_{\text{и}} = 0,847 \cdot \frac{Z_{\text{и}}}{Y_{\text{и}}} \cdot \frac{n_4 m_4}{n_5 m_5},$$

где m_4, m_5, m_6, m_7 — отношения координат цвета испытуемого образца к координатам цвета исходного образца в %.

4.7. По номограмме приложения 2 определяют значения координат цвета образцов $v_{\text{с0}}$ и $v_{\text{сн}}$ в равноконтрастной системе $v_{\text{к}}, v_{\text{з}}, v_{\text{с}}$, откладывая по оси абсцисс C_0 и $C_{\text{и}}$ соответственно.

Цветовое различие ΔE в порогах цветоразличения между образцами определяют по формулам:

$$\Delta v_{\text{к}} = 306(K_{\text{и}} - K_0);$$

$$\Delta v_{\text{з}} = 256(Z_{\text{и}} - Z_0);$$

$$\Delta v_{\text{с}} = 120(v_{\text{сн}} - v_{\text{с0}});$$

$$\Delta E = \sqrt{\Delta v_{\text{к}}^2 + \Delta v_{\text{з}}^2 + \Delta v_{\text{с}}^2};$$

где $v_{\text{с0}}$ и $v_{\text{сн}}$ — координаты цвета исходного и испытуемого образцов соответственно в равноконтрастной системе $v_{\text{к}}, v_{\text{з}}, v_{\text{с}}$;

$\Delta v_{\text{к}}, \Delta v_{\text{з}}, \Delta v_{\text{с}}$ — цветовые различия между исходным и испытуемыми образцами по отдельным координатам цвета в системе $v_{\text{к}}, v_{\text{з}}, v_{\text{с}}$.

4.8. При использовании компаратора цвета ЭК Ц-1 отношения координат цвета образцов определяют в соответствии с инструкцией к прибору и выражают в процентах. Дальнейшие расчеты координат цвета и цветовых различий производят в соответствии с пп. 4.5—4.7.

5. ОПРЕДЕЛЕНИЕ ЦВЕТОУСТОЙЧИВОСТИ

5.1. Облучение испытуемых образцов материала, подготовленных в соответствии с требованиями разд. 3, для оценки их цветоустойчивости производят в течение установленного в стандарте или технических условиях на этот материал времени, обеспечивающего установленную дозу облучения.

5.2. Зона облучения образцов должна представлять собой равномерно облучаемую поверхность, расположенную нормально к световому потоку. Перепад в энергетической освещенности в пределах зоны облучения не должен превышать 15%.

5.3. Испытуемые образцы укрепляют в верхней части кассет так, чтобы исключить их коробление в процессе испытаний. Кассеты с образцами укрепляют на экране в пределах зоны облучения.

5.4. Температура нагрева поверхности образца в процессе испытаний не должна превышать плюс 50°C.

5.5. Образцы, подвергнутые облучению, должны быть тщательно осмотрены после испытаний, для установления изменений внешнего вида образца. Образцы, имеющие на поверхности дефекты (вздутия, пятна) после облучения, исключаются из дальнейших испытаний.

5.6. Отношения координат цвета облученных образцов определяют на компараторе относительно исходного образца в соответствии с пп. 4.1—4.4.

5.7. Величины отношений координат цвета полимерного материала определяют как среднее арифметическое значение результатов измерений всех испытуемых образцов.

5.8. Расчет координат цвета и цветовых различий производят в соответствии с пп. 4.5—4.7. При этом координаты цвета испытуемых образцов заменяют координатами цвета облученных образцов.

5.9. Цветовое различие между облученными и исходными образцами ΔE сопоставляют с допустимой величиной цветового различия. Материал считается цветоустойчивым, если при установленном времени облучения величина ΔE не превышает четырех порогов цветоразличения.

6. ОПРЕДЕЛЕНИЕ РАВНОМЕРНОСТИ ОКРАСКИ

6.1. Координаты цвета испытуемых образцов, подготовленных в соответствии с разд. 3, определяют относительно образца, принятого за исходный.

6.2. Отношения координат цвета образцов на компараторе определяют в соответствии с пп. 4.1—4.4.

6.3. Расчет цветовых различий между исходными и испытуемыми образцами производят в соответствии с пп. 4.5—4.7.

6.4. Окраску материала считают равномерной, если цветовое различие ΔE между исходным и каждым из испытываемых образцов не превышает четырех порогов цветоразличения.

7. ОПРЕДЕЛЕНИЕ СВЕЛОТЫ

7.1. Светлота материала характеризуется его коэффициентом отражения, который определяется в колориметрической системе XYZ координатой цвета Y .

7.2. Для расчета коэффициента отражения определяют с помощью компаратора отношение (n_s) координат цвета испытуемого образца (Y_n) и эталона (Y_s) при светофильтре № 5 в соответствии с пп. 4.1—4.3 настоящего стандарта.

7.3. Расчет коэффициента отражения образцов в процентах производят по формуле

$$Y_n = Y_s \frac{n_s}{100}.$$

7.4. Величину коэффициента отражения материала определяют как среднее арифметическое значение величин коэффициента отражения, полученных для 3 образцов.

7.5. Категорию материала по светлоте устанавливают в зависимости от величины его коэффициента отражения в соответствии с требованиями стандарта или технических условий на этот материал.

**ПОСЛЕДОВАТЕЛЬНОСТЬ ОПЕРАЦИЙ ПРИ ОПРЕДЕЛЕНИИ КООРДИНАТ
ЦВЕТА ИСХОДНОГО ОБРАЗЦА ОТНОСИТЕЛЬНО ЭТАЛОНА
НА ПРИБОРЕ ФКЦ-Ш(М)**

- 1.1. Установить светофильтр № 4.
- 1.2. На левый предметный столик прибора поместить эталон.
- 1.3. На правый предметный столик поместить вспомогательный образец.
- 1.4. Установить измерительную диафрагму на отсчет 100 по шкале отношений.
- 1.5. Открыть фотоэлементы, для чего рукоятку установить в положении «откры».
- 1.6. Вращением барабана, расположенного с левой стороны прибора, привести стрелку микроамперметра в нулевое положение.
- 1.7. Перекрыть фотоэлементы шторкой.
- 1.8. Поместить на левый столик исходный образец вместо эталона. При этом расположение в компараторе образцов фактурных материалов по направлению рисунка должно быть одинаковым.
- 1.9. Открыть шторку перед фотоэлементами.
- 1.10. Вращением барабана, расположенного с правой стороны прибора, вывести стрелку микроамперметра на нуль.

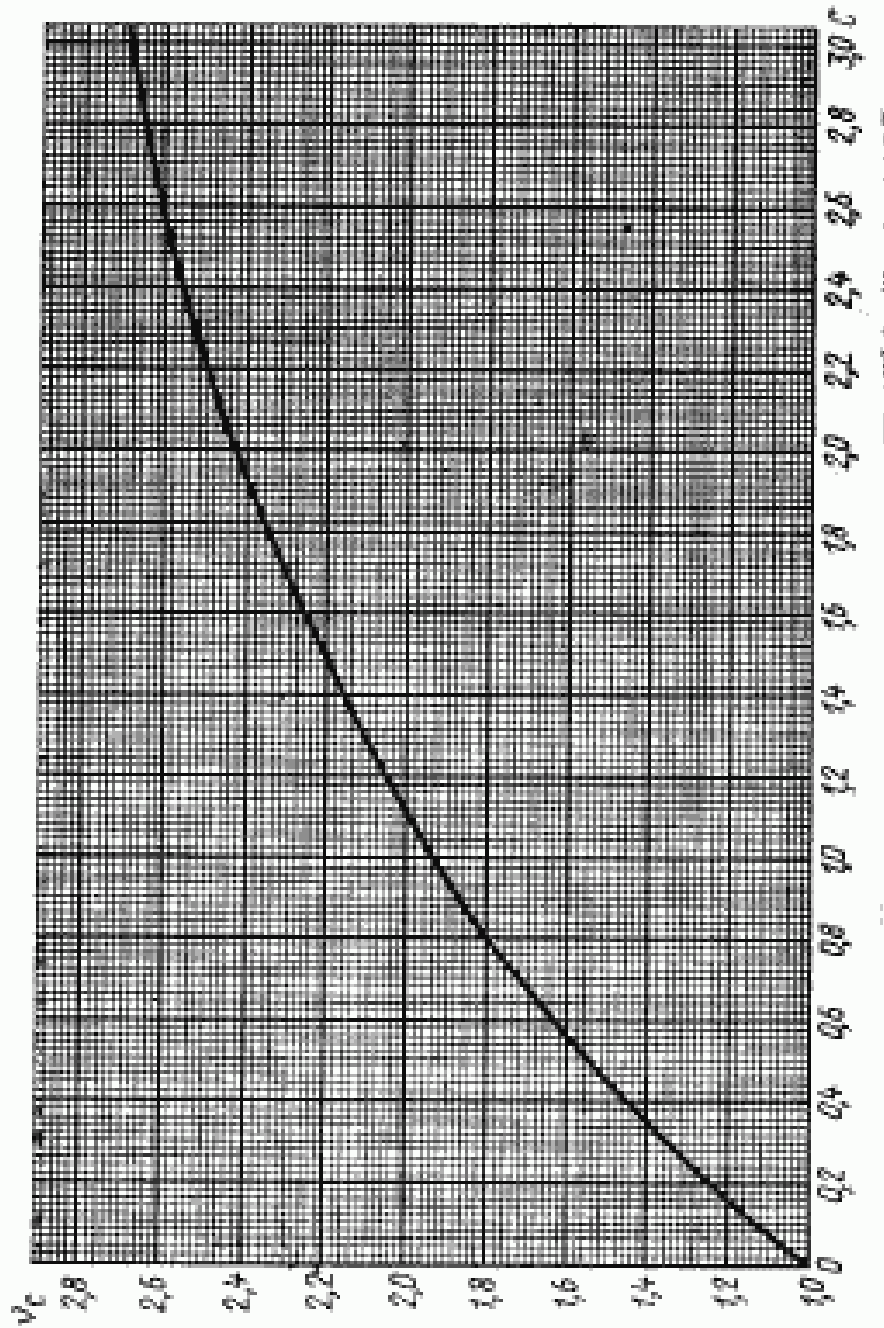
Примечание. Если шкала барабана оказывается недостаточной для выведения стрелки амперметра на нуль, следует считать, что цветовое различие между образцами больше допустимого.

- 1.11. Снять отсчет по шкале отношений.
- 1.12. Перекрыть фотоэлементы шторкой.
- 1.13. Установить светофильтр № 5 и повторить измерения начиная с п. 1.2.
- 1.14. Установить светофильтр № 6 и повторить измерения начиная с п. 1.2.

Порядок определения координат цвета испытуемых образцов относительно исходного аналогичен приведенному. При этом вместо эталона используется исходный образец.

ПРИЛОЖЕНИЕ 2

Номограмма
для определения координаты v_c в зависимости от S



ПРИЛОЖЕНИЕ 3 к ГОСТ 11583—74
Справочное

ПРИМЕР ОПРЕДЕЛЕНИЯ ЦВЕТОВОГО РАЗЛИЧИЯ МЕЖДУ ОБРАЗЦАМИ

Известны координаты цвета эталона: $X_2=33,6$; $Y_2=40,0$; $Z_2=38,8$.

1. Измеряем на колориметре отношения координат цвета исходного образца к координатам цвета эталона: $n_1=100,0$, $n_2=100,1$ и $n_3=102,0$ (в соответствии с пп. 4.1—4.3 настоящего стандарта).

2. Определяем координаты цвета исходного образца в соответствии с п. 4.5 настоящего стандарта:

$$K_0 = \frac{0,325 \times 33,6 \times 100 - (0,009 \times 102 + 0,065 \times 100) \times 38,8}{40 \times 100,1} + 0,13 \times \frac{100}{100,1} + 0,64 =$$

$$= \frac{1090 - (0,918 + 6,5) \times 38,8}{4004} + 0,13 + 0,64 = 0,97;$$

$$Z_0 = \frac{-0,453 \times 33,6 \times 100 - (0,004 \times 102 - 0,091 \times 100) \times 38,8}{40 \times 100,1} -$$

$$- \frac{0,181 \times 100}{100,1} + 1,53 = \frac{-1520 - (0,408 - 9,1) \times 38,8}{4004} - 0,181 + 1,53 = 1,053;$$

$$C_0 = 0,847 \times \frac{38,8}{40} \times \frac{102,0}{100,1} = 0,837,$$

3. Измеряем на колориметре отношения координат цвета испытуемых образцов к координатам цвета исходного образца $m_1=101,6$; $m_2=101,8$ и $m_3=106,7$ (в соответствии с пп. 4.1—4.3 настоящего стандарта).

4. Определяем координаты цвета испытуемого образца в соответствии с п. 4.6 настоящего стандарта:

$$K_M = \frac{0,325 \times 33,6 \times 100 \times 101,6 - (0,009 \times 102 \times 106,7 + 0,065 \times 100 \times 101,6) \times 38,8}{40,0 \times 100,1 \times 101,8} +$$

$$+ 0,13 \times \frac{101,6}{101,8} + 0,64 = 0,969;$$

$$Z_M = \frac{-0,453 \times 33,6 \times 100 \times 101,6 - (0,004 \times 102 \times 106,7 - 0,091 \times 100 \times 101,6) \times 38,8}{40 \times 100,1 \times 101,8} -$$

$$- 0,181 \times \frac{101,6}{101,8} + 1,53 = 1,053,$$

$$C_M = 0,847 \times \frac{38,8}{40} \times \frac{102}{100,1} \times \frac{106,7}{101,8} = 0,874.$$

5. Определяем по номограмме приложения 2 координаты v_{co} и v_{cm} в соответствии с п. 4.6 настоящего стандарта:

$$v_{co} = 1,82;$$

$$v_{cm} = 1,83.$$

6. Определяем по формулам п. 4.7 настоящего стандарта цветовое различие между эталоном и исходным образцом:

$$\Delta v_x = 306(0,971 - 0,969) = 0,612;$$

$$\Delta v_y = 256(1,056 - 1,053) = 0,768;$$

$$\Delta v_z = 120(1,83 - 1,82) = 1,2;$$

$$\Delta E = \sqrt{0,612^2 + 0,768^2 + 1,2^2} = 1,6 \text{ порогов цветоразличения.}$$

Редактор *Л. А. Малышев*
Технический редактор *Н. П. Замолодчикова*
Корректор *А. М. Куйвала*

Сдано в наб. 14.10.74 Подл. в печ. 26.12.74 1,0 п. л. Тир. 6000 Цена 5 коп.

Издательство стандартов, Москва, Д-93, Новопресненский пер., 3

ГИИ, «Московский печатник», Москва, Лялин пер., 6. Зак. 2128

GOST
СТАНДАРТЫ

ГОСТ 11583-74, Материалы полимерные строительные отделочные. Методы определения цветоустойчивости под воздействием света, равномерн...
Polimer materials, building and finishing. Methods for the determination of light resistance and uniformity of painting and lightness

МЕЖДУНАРОДНАЯ СИСТЕМА ЕДИНИЦ (СИ)

Величина	Единица		
	Наименование	Обозначение	
		русское	международное
ОСНОВНЫЕ ЕДИНИЦЫ			
ДЛИНА	метр	м	m
МАССА	килограмм	кг	kg
ВРЕМЯ	секунда	с	s
СИЛА ЭЛЕКТРИЧЕСКОГО ТОКА	ампер	А	A
ТЕРМОДИНАМИЧЕСКАЯ ТЕМПЕРАТУРА КЕЛЬВИНА	кельвин	К	K
СИЛА СВЕТА	кандела	кд	cd
ДОПОЛНИТЕЛЬНЫЕ ЕДИНИЦЫ			
Плоский угол	радиан	рад	rad
Телесный угол	стерадиан	ср	sr
ПРОИЗВОДНЫЕ ЕДИНИЦЫ			
Площадь	квадратный метр	м ²	m ²
Объем, вместимость	кубический метр	м ³	m ³
Плотность	килограмм на кубический метр	кг/м ³	kg/m ³
Скорость	метр в секунду	м/с	m/s
Угловая скорость	радиан в секунду	рад/с	rad/s
Сила; сила тягача (вес)	ньютон	Н	N
Давление; механическое напряжение	паскаль	Па	Pa
Работа; энергия; количество теплоты	джоуль	Дж	J
Мощность; тепловая потеря	ватт	Вт	W
Количество электричества; электрический заряд	кулон	Кл	C
Электрическое напряжение, электрический потенциал, разность электрических потенциалов, электродвижущая сила	вольт	В	V
Электрическое сопротивление	ом	Ом	Ω
Электрическая проводимость	сименс	См	S
Электрическая емкость	фарада	Ф	F
Магнитный поток	вебер	Вб	Wb
Индуктивность, взаимная индуктивность	генри	Г	H
Удельная теплоемкость	джоуль на килограмм-кельвин	Дж/(кг·К)	J/(kg·K)
Теплопроводность	ватт на метр-кельвин	Вт/(м·К)	W/(m·K)
Световой поток	люмен	лм	lm
Яркость	кандела на квадратный метр	кд/м ²	cd/m ²
Освещенность	люкс	лк	lx

МНОЖИТЕЛИ И ПРИСТАВКИ ДЛЯ ОБРАЗОВАНИЯ ДЕСЯТИЧНЫХ КРАТНЫХ И ДОЛЬНЫХ ЕДИНИЦ И ИХ РАВНОЗНАЧНЫХ

Множитель, на который умножается единица	Приставка	Обозначение		Множитель, на который умножается единица	Приставка	Обозначение	
		русское	латинское			русское	латинское
10 ¹⁸	тера	Т	T	10 ⁻²	(санти)	с	c
10 ⁹	гига	Г	G	10 ⁻³	милли	м	m
10 ⁶	мега	М	M	10 ⁻⁶	микро	мк	μ
10 ³	кило	к	k	10 ⁻⁹	нано	н	n
10 ²	(гекто)	г	h	10 ⁻¹²	пико	п	p
10 ¹	(дека)	да	da	10 ⁻¹⁵	фемто	ф	f
10 ⁰	(деци)	д	d	10 ⁻¹⁸	атто	а	a

Примечание: В скобках указаны приставки, которые допускаются к применению только в определенных случаях в отдельных единицах, уже имеющих другие распространённые (миллиметр, гектар, декаметр, дециметр, сантиметр).



ГОСТ 11583-74. Материалы полимерные строительные отделочные. Методы определения цветостойкости под воздействием света, равномерности окраски и равномерности распределения цвета.

Polimer materials, building and finishing. Methods for the determination of light resistance and uniformity of painting and lightness