

МЕТАЛЛЫ

Методы испытаний на растяжение тонких листов
и лент

Metals. Method of tensile testing of thin
sheets and strips

ГОСТ
11701—84

Взамен
ГОСТ 11701—66

ОКСТУ 0909

Постановлением Государственного комитета СССР по стандартам от 17 июля
1984 г. № 2514 срок действия установлен

с 01.01.86
до 01.01.91

Несоблюдение стандарта преследуется по закону

Настоящий стандарт устанавливает методы статических испытаний на растяжение тонких листов и лент из черных и цветных металлов толщиной до 3,0 мм для определения при температуре $(20 \pm_{10}^{+15})^{\circ}\text{C}$ характеристик механических свойств:

- предела пропорциональности;
- предела упругости;
- предела текучести физического;
- предела текучести условного;
- временного сопротивления;
- относительного равномерного удлинения;
- относительного удлинения после разрыва.

Стандарт соответствует СТ СЭВ 471—77 в части испытаний листов и лент толщиной от 0,5 до 3,0 мм.

Термины, применяемые в настоящем стандарте, и пояснения к ним — по ГОСТ 1497—84.

1. МЕТОДЫ ОТБОРА ОБРАЗЦОВ

1.1. Вырезку заготовок для образцов и изготовление образцов проводят по ГОСТ 1497—84.

1.2. Для испытания применяют пропорциональные плоские образцы с начальной расчетной длиной $l_0 = 4 b_0$ или $l_0 = 25 \sqrt{F_0}$, а для испытания листов и лент толщиной от 0,5 до 3,0 мм и с $l_0 = 5,65 \sqrt{F_0}$.

Издание официальное

Перепечатка воспрещена



Тип и размеры образцов должны указываться в нормативно-технической документации на правила отбора заготовок и образцов или на металлопродукцию.

При наличии указаний в нормативно-технической документации на металлопродукцию допускается испытывать ленту с учетом допусков на размеры, предусмотренные для испытываемой металлопродукции. При ширине испытываемой ленты менее 12,5 мм начальная расчетная длина l_0 должна быть не менее 50 мм.

Не допускается правка заготовок или образцов, деформирование их изгибом или местным перегибом.

1.3. Форма, размеры и предельные отклонения по ширине плоских пропорциональных образцов приведены в обязательном приложении 1.

При наличии указаний в нормативно-технической документации на металлопродукцию допускается применять пропорциональные плоские образцы других размеров.

1.4. Рабочая длина образцов l должна составлять от $l_0 + \frac{b_0}{2}$ до $l_0 + 2b_0$.

При разногласиях в оценке качества металла рабочая длина образцов l должна составлять $l_0 + 2b_0$.

2. АППАРАТУРА

2.1. Разрывные и универсальные испытательные машины — по ГОСТ 7855—84.

2.2. Штангенциркули, микрометры — по ГОСТ 1497—84, ГОСТ 10388—81.

2.3. Тензометры, относительная цена деления тензометров при определении предела пропорциональности $\sigma_{пп}$, предела упругости $\sigma_{0,05}$, предела текучести условного $\sigma_{0,2}$ — по ГОСТ 1497—84.

3. ПОДГОТОВКА К ИСПЫТАНИЮ

3.1. Установленную начальную расчетную длину l_0 ограничивают с погрешностью до 1% на рабочей части образца кернами, рисками или другими метками, исключаящими повреждение поверхности образца.

Для пересчета относительного удлинения после разрыва δ с отнесением места разрыва к середине и для определения относительного равномерного удлинения δ_p по всей рабочей длине образца рекомендуется наносить риски, керны или иные метки через каждые 5 или 10 мм.

3.2. Ширину и толщину образцов до испытания измеряют с погрешностью, приведенной в табл. 1.

Таблица 1

мм		
Наименование размера	Номинальный размер	Погрешность измерения, не более
Ширина образца b_0	до 6,00 включ.	0,01
	Св. 6,00 до 12,50 включ.	0,05
	Св. 12,5	0,10
Толщина образца a_0	До 0,200 включ.	0,001
	Св. 0,200 до 0,500	0,002
	От 0,50 до 2,00 включ.	0,010
	Св. 2,00	0,050

3.3. Измерение размеров образцов до испытания проводят не менее чем в трех местах — в средней части и на границах рабочей длины образца.

За начальную площадь поперечного сечения образца в его рабочей части F_0 принимают наименьшее из полученных значений на основании произведенных измерений с округлением по табл. 2.

Таблица 2

мм ²	
Площадь поперечного сечения F_0	Округление
До 10,00 включ.	До 0,010
Св. 10,00 до 20,00 включ.	До 0,05
Св. 20,0	До 0,1

Начальная площадь поперечного сечения ленты F_0 , мм², полученная методом плющения проволоки, вычисляется по формуле

$$F_0 = a'_0 \times b'_0 - 0,18 a_0'^2,$$

где a'_0 — наименьшая толщина, мм;

b'_0 — наименьшая ширина, мм.

3.4. Измерение начальной l_0 и конечной l_k расчетной длины проводится штангенциркулем при значении отсчета по нониусу 0,1 мм.

3.5. Образцы маркируют на головках или участках для захвата.

4. ПРОВЕДЕНИЕ ИСПЫТАНИЙ И ОБРАБОТКА РЕЗУЛЬТАТОВ

4.1. Определение предела пропорциональности $\sigma_{пц}$, предела упругости $\sigma_{0,05}$, предела текучести физического σ_T , предела текучести условного $\sigma_{0,2}$, временного сопротивления σ_B и относительного

удлинения после разрыва δ проводят на образцах (см. п. 1.2) по ГОСТ 1497—84.

Определение относительного равномерного удлинения δ_p проводят на образцах с начальной расчетной длиной $l_0 = 25 \sqrt{F_0}$ по ГОСТ 1497—84.

4.2. Округление вычисленных результатов испытаний проводят в соответствии с табл. 3.

Таблица 3

Характеристика механических свойств	Интервал значений характеристики	Округление
Предел пропорциональности, МПа (кгс/мм ²) Предел упругости, МПа (кгс/мм ²) Предел текучести физический МПа (кгс/мм ²) Предел текучести условный, МПа (кгс/мм ²) Временное сопротивление, МПа (кгс/мм ²)	До 100 (до 10,0) Св. 100 до 500 (св. 10,0 до 50,0) Св. 500 (св. 50)	До 1,0 (0,1) До 5,0 (0,5) До 10 (1)
Относительное равномерное удлинение, % Относительное удлинение после разрыва, %	До 10,0 Св. 10,0 до 25,0 Св. 25	До 0,1 До 0,5 До 1

4.3. Допускается определение коэффициента пластической анизотропии R , показателя деформационного упрочнения n и неравномерности пластической деформации A . Определение указанных характеристик механических свойств и пример определения приведены в рекомендуемом приложении 2.

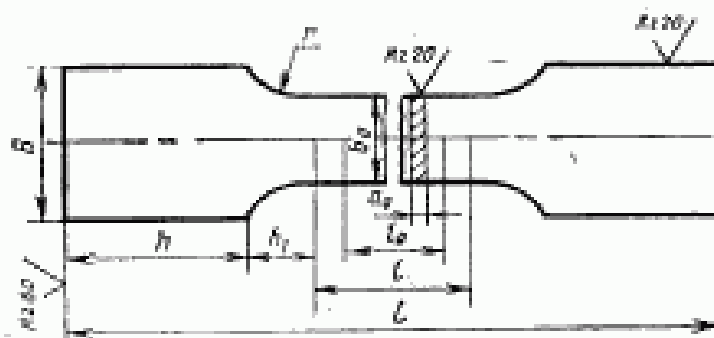
4.4. Результаты испытаний не учитываются по ГОСТ 1497—84 с дополнением: при разрыве образца на расстоянии менее $1/4 l_0$ от ближайшей метки, ограничивающей расчетную длину.

4.5. В протоколе испытания должно быть указано, на какой начальной расчетной длине l_0 определялось относительное удлинение после разрыва δ .

4.6. Результаты испытаний записывают в протокол, форма которого приведена в справочном приложении 3.

ПРОПОРЦИОНАЛЬНЫЕ ПЛОСКИЕ ОБРАЗЦЫ

Тип I



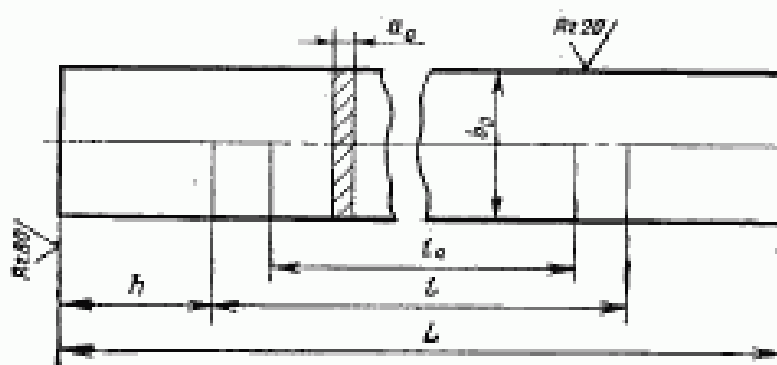
Черт. 1

Таблица I

мм

a_0	b_0	l_0	l	h	R_1	r	B	L
До 1,7 включ.	12,5	$25 \sqrt{F_0}$	$\left(\frac{d_0}{2} - 2b_0 \right)$	40	15—20	25—40	20	$(+2(h+h_1))$
Св. 1,7 до 3,0	20,0	$25 \sqrt{F_0}$		40	15—20	25—40	30	
До 1,7 включ.	12,5	$4b_0$	$\left(\frac{d_0}{2} - a \right)$	40	15—20	25—40	20	
Св. 1,7 до 3,0	20,0	$4b_0$		40	15—20	25—40	30	
От 0,5 до 3,0	10,0	$5,65 \sqrt{F_0}$	$l_0 +$	40	15—20	25—40	20	

Тип II



Черт. 2

Таблица 2

мм					
σ_0	b_0	t_0	l	h	L
До 1,7 включ.	12,5	$25 \sqrt{F_0}$	$\left(\frac{d^2 - 2b_0}{8} \right)$	45	4L+1
Св. 1,7 до 3,0	20,0	$25 \sqrt{F_0}$		45	
До 1,7 включ.	12,5	$4b_0$	$\left(\frac{d^2}{8} \right)$	45	
Св. 1,7 до 3,0	20,0	$4b_0$		45	
От 0,5 до 3,0	10,0	$5,65 \sqrt{F_0}$	l_1+1	45	

Примечание. Размеры головок не являются обязательными и зависят от способа крепления образца в испытательной машине.

В образцах, имеющих головки с отверстиями диаметром $d=20$ мм при $b_0=20$ мм и $R=50$ мм или диаметром 15 мм при $b_0=12,5$ мм и $R=30$ мм отклонения центров отверстий от оси образца допускаются не более 0,05 мм.

ПРИЛОЖЕНИЕ 2

Рекомендуемое

**ОПРЕДЕЛЕНИЕ КОЭФФИЦИЕНТА ПЛАСТИЧЕСКОЙ АНИЗОТРОПИИ R ,
ПОКАЗАТЕЛЯ ДЕФОРМАЦИОННОГО УПРОЧНЕНИЯ n И НЕРАВНОМЕРНОСТИ
ПЛАСТИЧЕСКОЙ ДЕФОРМАЦИИ A**

1. Термины, применяемые в приложении 2, и пояснения к ним:

Термин	Пояснения
Коэффициент пластической анизотропии R	Соотношение между пластическими свойствами в плоскости прокатки и по толщине образца, относительная деформация которого равна величине δ_2
Показатель деформационного упрочнения n	Способность металла к упрочнению при равномерной пластической деформации
Неравномерность пластической деформации A	Мера рассеяния величин относительных пластических деформаций рабочей части образца, относительная деформация которого равна величине δ_2

Термин	Пояснения
Начальное равномерное относительное удлинение δ_1	Относительное удлинение, измеренное при действующем на образец напряжении, величина которого выше предела текучести, но не более, чем на 20 МПа (2 кгс/мм ²)
Конечное равномерное относительное удлинение δ_2	Относительное удлинение, измеренное в процессе ступенчатого (через 3% удлинения) нагружения образца в момент, когда различие между наибольшей и наименьшей шириной ($b_{\max} - b_{\min}$) участков на рабочей длине образца достигает минимального значения
Начальная расчетная длина образца по тензомеру l_e	Длина рабочей части образца между ножами тензометра до испытания, равная базе тензометра ($l_e = c b_0$, $c = 2-5$)
Расчетная длина образца по тензомеру при нагрузке P_1 l_{e1}	Длина расчетной части образца по тензомеру при напряжении, величина которого выше предела текучести, но не более, чем на 20 МПа (2 кгс/мм ²); $l_{e1} = l_e (1 + 0,01 \delta_1)$
Расчетная длина образца по тензомеру при нагрузке P_2 l_{e2}	Длина расчетной части образца по тензомеру при относительной деформации δ_2 ; $l_{e2} = l_e (1 + 0,01 \delta_2)$
Осевая растягивающая нагрузка P_1	Нагрузка, действующая на образец при достижении расчетной длины по тензомеру l_{e1}
Осевая растягивающая нагрузка P_2	Нагрузка, действующая на образец при достижении расчетной длины по тензомеру l_{e2}
Ширина образца b_1	Ширина рабочей части образца, равная среднему арифметическому значению измерений ширины всех участков, измеренная при относительной деформации δ_2
Конечная ширина образца b_2	Ширина рабочей части образца, равная среднему арифметическому значению измерений ширины, произведенных в сечениях, расположенных в средней части и на границах расчетной длины по тензомеру при относительной деформации δ_2
Максимальная ширина участка образца b_{\max}	Максимальная ширина участка рабочей части образца при относительной деформации δ_2
Минимальная ширина участка образца b_{\min}	Минимальная ширина участка рабочей части образца при относительной деформации δ_2

2. Характеристики R , n , A определяют по формулам:

$$R = \frac{\lg \frac{b_0}{b_1}}{\lg \frac{b_2 \cdot l_{e1}}{b_0 \cdot l_e}}; \quad n = \frac{\lg P_1 - \lg P_2 - \lg \frac{l_{e2}}{l_{e1}}}{\lg \lg \frac{l_{e1}}{l_e} - \lg \lg \frac{l_{e2}}{l_e}};$$

$$A = \frac{b_{\max} - b_{\min}}{b_0 - b_1} \cdot 100.$$

3. Округление характеристик R , n , A производят в соответствии с таблицей.

Обозначение характеристик	Пределы значений	Округление
R	Не ограничены	До 0,01
n	Не ограничены	До 0,01
A	Не более 20,0	До 0,1
	Св. 20,0	До 0,5

4. Пример.

Испытываемый материал — малоуглеродистая тонколистовая сталь;
 $\delta_{25}=40\%$, $\delta_1=10\%$, $\delta_2=17\%$.

Размеры образца: ширина $b_0=12,5$ мм, толщина $a_0=0,8$ мм, начальная расчетная длина $l_0=25 \sqrt{F_0}=25 \sqrt{0,8 \cdot 12,5}=79$ мм, принимаем $l_0=80$ мм.

Определяем расчетные длины образца по тензомеру:

$$l_c = c \cdot b_0 = 4 \cdot 12,5 = 50 \text{ мм};$$

$$l_{c1} = l_c (1 + 0,01 \cdot \delta_1) = 50 (1 + 0,01 \cdot 10) = 55 \text{ мм};$$

$$l_{c2} = l_c (1 + 0,01 \cdot \delta_2) = 50 (1 + 0,01 \cdot 17) = 58,5 \text{ мм}.$$

Начальную расчетную длину образца $l_0=80$ мм разбиваем на 8 участков нанесением рисок через 10 мм.

Измеряем с помощью микрометра ширину рабочей части образца до испытания в средней части и на границах рабочей длины, определяем начальную ширину рабочей части образца b_c , как среднеарифметическое из трех измерений:

$$b_0 = \frac{12,57 + 12,56 + 12,55}{3} = 12,56 \text{ мм}.$$

Устанавливаем на образец тензомер и производим нагружение образца. При достижении по тензомеру значения l_{c1} , равного 55 мм, фиксируем нагрузку P_1 , равную 3030 Н (310 кгс).

При дальнейшем нагружении образца фиксируем нагрузку P_2 , соответствующую расчетной длине l_{c2} . $P_2=3150$ Н (325 кгс). Определяем ширину участков образца b_1 и b_2 :

$$b_1 = \frac{11,37 + 11,32 + 11,34 + 11,33 + 11,30 + 11,31 + 11,34 + 11,34}{8} = 11,33 \text{ мм};$$

$$b_2 = \frac{11,32 + 11,33 + 11,31}{3} = 11,32 \text{ мм}.$$

Получаем: $b_{\max} = 11,37$ мм, $b_{\min} = 11,30$ мм.

Вычисляем коэффициент пластической анизотропии R :

$$R = \frac{\lg \frac{12,56}{11,32}}{\lg \frac{11,32 \cdot 58,5}{12,56 \cdot 50}} = 1,976, \text{ после округления } R = 1,98.$$

Вычисляем показатель деформационного упрочнения n :

$$n = \frac{\lg 3030 - \lg 3150 - \lg \frac{58,5}{55,0}}{\lg \lg \frac{55,0}{50,0} - \lg \lg \frac{58,5}{50,0}} = 0,200.$$

Вычисляем неравномерность пластической деформации A :

$$A = \frac{(11,37 - 11,30) \cdot 100}{12,56 - 11,33} = 5,69\%.$$

после округления $A = 5,7\%$.

ПРИЛОЖЕНИЕ 3
Справочное

ПРОТОКОЛ № _____

ИСПЫТАНИЙ НА РАСТЯЖЕНИЕ ПЛОСКИХ ОБРАЗЦОВ _____ НА МАШИНЕ _____

Марка материала	Номер партии	Начальная ширина и толщина образца b_0, b_n , мм	Начальная площадь поперечного сечения образца F_0, F_n , мм ²	Начальная расчетная длина l_0 , мм	Конечная расчетная длина l_n , мм	Наибольшая нагрузка F_{max} , Н (кгс)	Нагрузка при предельной деформации $F_T, F_{0,2}, F_{0,01}$, Н (кгс)	Временное сопротивление σ_b , МПа (кгс/мм ²)	Предел текучести $\sigma_T, \sigma_{0,2}, \sigma_{0,01}$, МПа (кгс/мм ²)	Относительное равномерное удлинение δ_r , %	Относительное удлинение после разрыва δ , %

Наименование № 1 ГО ТОНКИХ ЛИСТОВ И ЛЕНТ

Утверждено и введено
СССР по стандарту

Приложение 1

Ширина образца

Не более 19,5
20

70

Изменение № 2 ГОСТ 11701—84 Металлы. Методы испытаний на растяжение тонких листов и лент

Утверждено и введено в действие Постановлением Государственного комитета СССР по управлению качеством продукции и стандартам от 25.03.91

Дата введения

По всему тексту стандарта заменить единицу: МПа на Н/мм² (краткая запись).
Вводная часть. Третий абзац исключить.

Пункт 1.4 дополнить примечанием: «Примечание. При использовании тензометров или испытательной машины с автоматическим определением относительного удлинения после разрыва выбор рабочей и расчетной частей образца должен соответствовать требованиям ГОСТ 1497—84».

Пункт 2.2 дополнить абзацем: «Допускается применение других измерительных средств, обеспечивающих измерение с погрешностью, не превышающей п. 3.2»;

исключить ссылку: ГОСТ 10388—81.

Пункты 2.3, 3.2 изложить в новой редакции: «2.3. Тензометры с относительной погрешностью — по ГОСТ 1497—84.

3.2. Погрешность определения начальной площади поперечного сечения образца должна превышать $\pm 2\%$ (при предельной погрешности измерения площади поперечного сечения $\pm 0,2\%$)».

Пункт 4.1. Первый абзац изложить в новой редакции: «Определение предела пропорциональности $\sigma_{пк}$, предела текучести физического σ_T , предела упругости $\sigma_{0,2}$ (или иным установленным допуском), временного сопротивления σ_B и относительного удлинения после разрыва δ проводят при испытании образцов пропорциональных образцов по п. 1.2. Проведение испытаний и обработка результатов — по ГОСТ 1497—84».

Пункт 4.2. Таблица 3. Характеристику «Предел упругости, МПа» и соответствующие нормы исключить.

Пункт 4.5 изложить в новой редакции: «4.5. При применении образцов с начальной расчетной длиной которых $l_0 = 5,65\sqrt{F_0}$ или $l_0 = 25\sqrt{F_0}$, относительное удлинение обозначают символами δ_1 или δ_{25} ».

При применении образцов, начальная расчетная длина которых l_0 не равна l_0 , обозначают символом, обозначающим начальную расчетную длину l_0 , в миллиметрах.

Например, δ_{50} или δ_{80} — относительное удлинение после разрыва образца с расчетной длиной l_0 , равной 50 или 80 мм, шириной 12,5 или 20 мм соответственно.

(Продолжение)

Сопоставления значений относительного удлинения после разрыва пропорциональных образцах возможны только в случаях, когда начальная длина l_0 и начальная площадь поперечного сечения F_0 сравниваемых образцов или связаны одинаковым коэффициентом пропорциональности, например, отношению l_0/F_0 .

Приложение 1. Заменить слова: «Обязательное» на «Рекомендуемое», «Тип II» на «Пропорциональные образцы с головками», «Тип III» на «Пропорциональные образцы без головок»;

таблицы 1, 2. Графа 4. Заменить формулу:

$$l_0 + \left(\frac{b_0}{2} - 2b_0 \right) \text{ на } l_0 + \left(\frac{b_0}{2} \dots 2b_0 \right) ;$$

примечание изложить в новой редакции:

«Примечания:

1. Образцы с головками применяются при испытании преимущественно хрупких материалов, обладающих повышенной хрупкостью с целью исключения проскальзывания образца, а также преждевременного его захвата испытательной машины.

2. Размеры головок не являются обязательными и зависят от длины образца в испытательной машине.

В образцах, имеющих головки с отверстиями диаметром $d=20$ мм и $B=50$ мм или диаметром 15 мм при $l_0=12,5$ мм и $F_0=20$ мм², отклонения центров отверстий от оси образца допускается не более 0,2 мм.

дополнить таблицей — 3:

Предельные отклонения размеров образцов

мм

Начальная ширина образца	Предельное отклонение начальной ширины	Допускаемая разность и наименьшая ширина по длине части образца
Не более 12,5	$\pm 0,2$	0,0
20	$\pm 0,5$	0,0

Приложение 2. Пункт 4. Заменить слово: «малоуглеродистая» на «низкоуглеродистая».

(ИУС № 6 1991 г.)

Сделано в РФ. 16.05.2020
Тир. 25 000

Ордена «Знак Почета»
Тираж