

ГОСУДАРСТВЕННЫЙ СТАНДАРТ СОЮЗА ССР**ЛОЖЕЧКИ С ГЛАДИЛКАМИ ОТДЕЛОЧНЫЕ****ГОСТ
11790—74*****Конструкция**Finishing scoops with trowels.
Design**Взамен
ГОСТ 11790—66**

ОКП 39 6401

Утвержден постановлением Государственного комитета стандартов Совета Министров СССР от 29 марта 1974 г. № 734. Срок введения установлен с 01.07.75

Проверен в 1985 г.

1. Настоящий стандарт распространяется на отделочные ложечки с гладилками, применяемые для отделки песчаных литейных форм и стержней.

Требования пп. 1—2; 4—8 настоящего стандарта являются обязательными, другие требования — рекомендуемыми.

(Измененная редакция, Изм. № 3).

2. Конструкция и размеры ложечек с гладилками должны соответствовать указанным на чертеже и в таблице.

3. Материал — сталь марки У8 по ГОСТ 1435—90.

4. Твердость — 51 ... 57 HRC.

(Измененная редакция, Изм. № 2).

5. Покрытие — М30.Нт.15.Х.6. по ГОСТ 9.306—85.

(Измененная редакция, Изм. № 1, 3).

6. Предельные отклонения размеров: валов — по h14, осталь-

ных — по $\pm \frac{IT14}{2}$.

(Измененная редакция, Изм. № 1).

Издание официальное

Перепечатка воспрещена

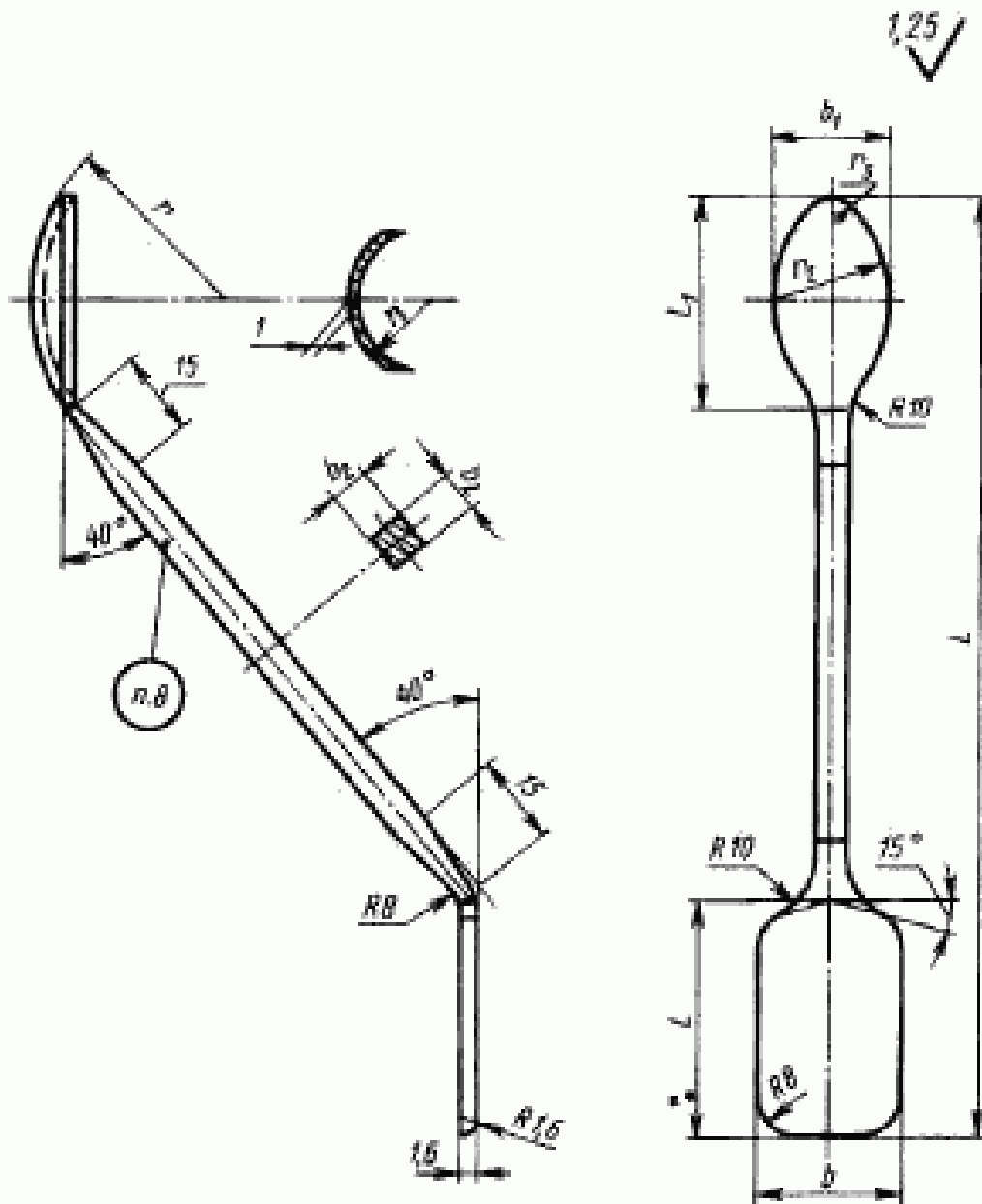
★

* Переиздание (январь 1997 г.) с Изменениями № 1, 2, утвержденными в августе 1980 г., июне 1985 г., мае 1992 г. (ИУС № 11—80, 9—85, 8—92)

С. 2 ГОСТ 11790—74

7. Технические условия — по ГОСТ 11801—74.
(Измененная редакция, Изм. № 2).

8. Маркировать: обозначение и товарный знак предприятия-изготовителя.



Размеры в мм

Обозначение ложечек с гладилками	При- меняе- мость	L	l	l_1	b	b_1	b_2	r	r_1	r_2	r_3	Масса, кг, не более (для справок)
Г002.297319.007		160	40	36	32	25	6	34	23	23	5	0,15
Г002.297319.008		200	60	50	50	40	7	38	32	40	10	0,12

Пример условного обозначения ложечки с гладилкой $L = 160$ мм:

Ложечка с гладилкой Г002.297319.007 ГОСТ 11790—74

(Измененная редакция, Изм. № 2, 3).

••