

**ГОСУДАРСТВЕННЫЙ СТАНДАРТ СОЮЗА ССР****ЛОЖЕЧКИ С ЛАНЦЕТАМИ ОТДЕЛОЧНЫЕ****ГОСТ  
11792—74\*****Конструкция**Finishing scoops with lancets.  
Design**Взамен  
ГОСТ 11792—66**

ОКП 39 6401

Утвержден постановлением Государственного комитета стандартов Совета Министров СССР от 29 марта 1974 г. № 734. Срок введения установлен с 01.07.75

Проверен в 1985 г.

1. Настоящий стандарт распространяется на отделочные ложечки с ланцетами, применяемые для отделки песчаных литейных форм и стержней.

Требования пп. 1—2, 4—8 настоящего стандарта являются обязательными, другие требования — рекомендуемыми.

**(Измененная редакция, Изм. № 3).**

2. Конструкция и размеры ложечек с ланцетами должны соответствовать указанным на чертеже и в таблице.

3. Материал — сталь марки У8 по ГОСТ 1435—90.

4. Твердость — 51 ... 57 HRC.

**(Измененная редакция, Изм. № 2).**

5. Покрытие — М30.Нт.15.Х.б. по ГОСТ 9.306—85.

**(Измененная редакция, Изм. № 1, 3).**

6. Предельные отклонения размеров: валов — по h14, остальных — по  $\pm \frac{IT14}{2}$ .

**(Измененная редакция, Изм. № 1).****Издание официальное****Перепечатка воспрещена**

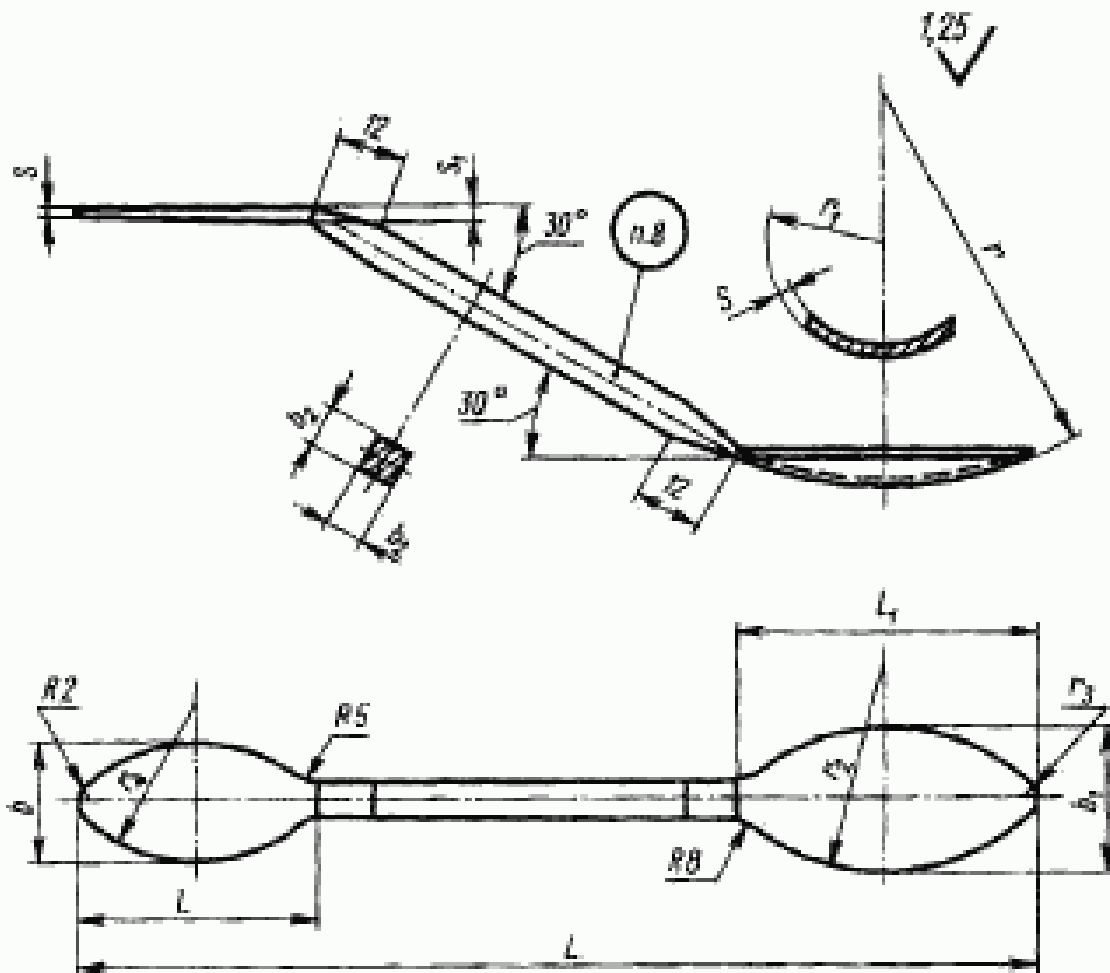
★

\* Переиздание (январь 1997 г.) с Изменениями № 1, 2, 3, утвержденными в августе 1980 г., июне 1985 г., мае 1992 г. (ИУС № 11—80, 9—85, 8—92)

7. Технические условия — по ГОСТ 11801—74.

(Измененная редакция, Изм. № 2).

8. Маркировать: обозначение и товарный знак предприятия-изготовителя.



••

## Размеры в мм

Обозначение ложечек с ланцетами	Применяемость	$L$	$l$	$l_1$	$b$	$b_1$	$b_2$	$s$	$s_1$	$r$	$r_1$	$r_2$	$r_3$	$r_4$	Масса, кг, не более (для справок)
Г002.297319.012		160	40	50	20	25	6	1,0	2,0	65	16	36	5	27	0,07
Г002.297319.013		200	50	60	25	32		1,6	2,5	80	25	39	6	33	0,11
Г002.297319.014		250	60	80	32	40	7			100	29	57	8	37	0,16

Пример условного обозначения ложечки с ланцетом  $L = 160$  мм:

*Ложечка с ланцетом Г002.297319.012 ГОСТ 11792—74*  
(Измененная редакция, Изм. № 2, 3).

..