

ГОСУДАРСТВЕННЫЙ СТАНДАРТ СОЮЗА ССР**КРЮЧКИ ПРЯМЫЕ ОТДЕЛОЧНЫЕ****ГОСТ
11793—74*****Конструкция**Straight finishing gagers.
Design**Взамен
ГОСТ 11793—66**

ОКП 39 6401

Утвержден постановлением Государственного комитета стандартов Совета Министров СССР от 29 марта 1974 г. № 734. Срок введения установлен с 01.07.75

Проверен в 1985 г.

1. Настоящий стандарт распространяется на прямые отделочные крючки, применяемые для отделки песчаных литейных форм и стержней.

Требования пп. 1—2, 4—8 настоящего стандарта являются обязательными, другие требования — рекомендуемыми.

(Измененная редакция, Изм. № 3).

2. Конструкция и размеры крючков должны соответствовать указанным на чертеже и в таблице.

3. Материал — сталь марки У8 по ГОСТ 1435—90.

4. Твердость — 51 ... 57 HRC₂.

(Измененная редакция, Изм. № 2).

5. Покрытие — М30.Нт.15.Х.б. по ГОСТ 9.306—85.

(Измененная редакция, Изм. № 1, 3).

..

Издание официальное

Перепечатка воспрещена

★

* Переиздание (январь 1997 г.) с Изменениями № 1, 2, 3, утвержденными в августе 1980 г., июне 1985 г., мае 1992 г. (ИУС № 11—80, 9—85, 8—92)

С. 2 ГОСТ 11793—74

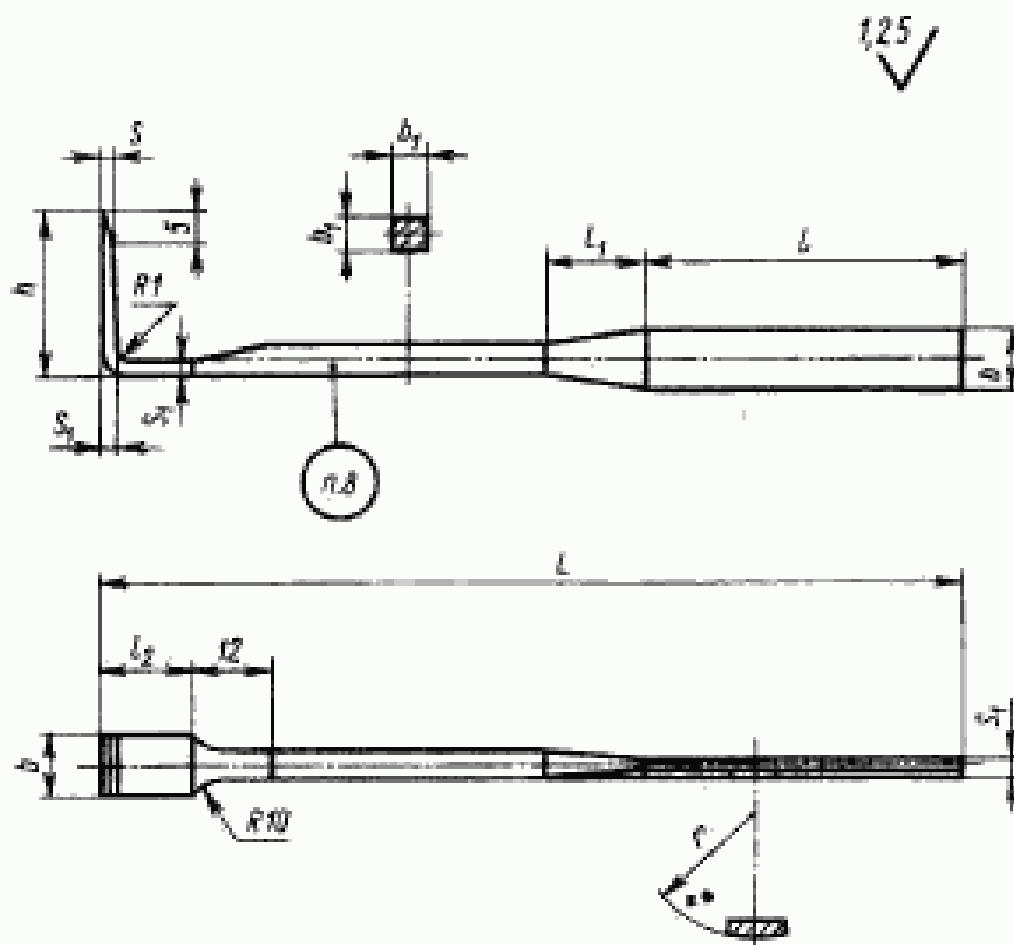
6. Предельные отклонения размеров: валов — по h14, остальных — по $\pm \frac{IT14}{2}$.

(Измененная редакция, Изм. № 1).

7. Технические условия — по ГОСТ 11801—74.

(Измененная редакция, Изм. № 2).

8. Маркировать: обозначение и товарный знак предприятия-изготовителя.



Размеры в мм

Обозначение крючков	При- меняе- мость	L	l	l_1	l_2	b	b_1	h	s	s_1	r	Масса, кг. не более (для спиртов)
ГО02.297319.015		200	100	16	20	5	4	20	1,0	1,6	32	0,01
ГО02.297319.016		250	125	20	25	10		32			36	0,03
ГО02.297319.017		320	160	25	32	16	5	40	1,6	2,0	40	0,07
ГО02.297319.018		400	200	32	40	20	7	50	2,0	2,5	50	0,15

Пример условного обозначения крючка
 $L = 200$ мм:

Крючок ГО02.297319.015 ГОСТ 11793—74

(Измененная редакция, Изм. № 2, 3).

••